



(12) 实用新型专利

(10) 授权公告号 CN 220401485 U

(45) 授权公告日 2024. 01. 26

(21) 申请号 202322095091.9

(22) 申请日 2023.08.04

(73) 专利权人 浙江动一新能源动力科技股份有限公司

地址 315000 浙江省宁波市海曙区望春工业园区科盛路255号

(72) 发明人 李斌

(74) 专利代理机构 宁波甬心合创知识产权代理有限公司 33552

专利代理师 糜婧

(51) Int. Cl.

H02J 7/35 (2006.01)

H02J 7/34 (2006.01)

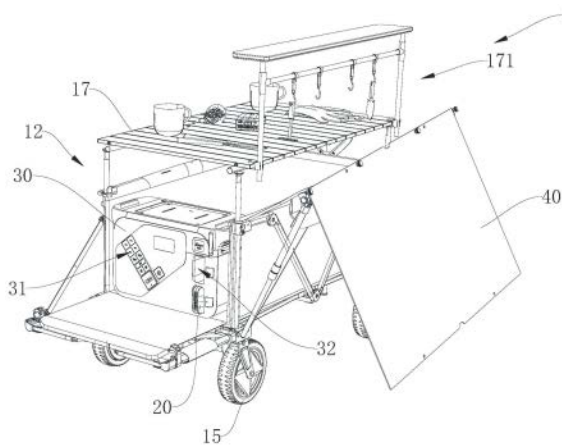
权利要求书1页 说明书4页 附图3页

(54) 实用新型名称

一种户外套件

(57) 摘要

本申请公开了一种户外套件,包括电动推车站、电池包、储能设备以及太阳能板,电动推车站上设有电池安装部,电池包适于可拆卸地安装于电池安装部,为电动推车站供电,储能设备设有逆变器、适于输出AC电流的AC输出接口以及输出DC电流的DC输出接口;其中,储能设备还包括充电仓,电池包安装收纳至充电仓时,储能设备适于为电池包进行充电;太阳能板设有第一接口,太阳能板适于通过第一接口与储能设备实现电连接,为储能设备供电,本申请通过设置太阳能板,能够将光能转化成电能并储存于储能设备中,储能设备能够作为电源对电池包以及其他用电设备进行供电,以满足户外游玩时对电能的需求,提高其实用性。



1. 一种户外套件,其特征在于:包括电动推车、电池包、储能设备以及太阳能板;所述电动推车上设有电池安装部,所述电池包适于可拆卸地安装于所述电池包安装部,为所述电动推车供电;所述储能设备设有逆变器、适于输出AC电流的AC输出接口以及输出DC电流的DC输出接口;其中,所述储能设备还包括充电仓,所述电池包安装收纳至所述充电仓时,所述储能设备适于为所述电池包进行充电;所述太阳能板设有第一接口,所述太阳能板适于通过所述第一接口与所述储能设备实现电连接,为所述储能设备供电。

2. 如权利要求1所述的户外套件,其特征在于:所述电池安装部包括电池仓,所述电池仓内设有电源接口;当所述电池包安装于所述电池仓内时,所述电源接口适于与所述电池包内的电源输出口电连接,当所述电池包与所述电池仓分离时,所述电池包适于作为电源向其他用电设备进行供电。

3. 如权利要求1所述的户外套件,其特征在于:所述电池包设有第二DC输出接口,用于输出DC电流,所述电池包适于通过所述第二DC输出接口向其他用电设备供电。

4. 如权利要求1所述的户外套件,其特征在于:所述电池安装部设有可被外部获取的第二接口,当所述电池包与所述电池安装部分离时,所述储能设备通过电连接线与所述第二接口电连接,为所述电动推车进行供电。

5. 如权利要求1所述的户外套件,其特征在于:所述太阳能板可拆卸地设置于所述推车的侧边,当所述储能设备上设有负载时,所述太阳能板适于通过所述第一接口向所述储能设备以及所述负载进行供电。

6. 如权利要求5所述的户外套件,其特征在于:当所述太阳能板的功率大于外部负载时,所述太阳能板分别向所述储能设备以及所述负载进行供电;当所述太阳能板的功率小于外部负载时,所述太阳能板以及所述储能设备作为共同电源向所述负载进行供电。

7. 如权利要求1-6中任一项所述的户外套件,其特征在于:所述电动推车包括车体,所述车体包括可折叠的框架、驱动组件以及设置在所述框架底部的多个车轮,所述驱动组件分别电连接所述电池包以及所述车轮,所述电池包适于向所述驱动组件供电,所述驱动组件适于带动所述车轮进行转动,所述框架的前端还设有用于拖拉所述框架的操作杆,所述操作杆适于拉动所述推车行走。

8. 如权利要求7所述的户外套件,其特征在于:所述框架的上端还设有桌板组件,所述桌板组件可拆卸地设置于所述框架的上方,所述桌板组件适于放置物件。

9. 如权利要求8所述的户外套件,其特征在于:所述桌板组件上还设有悬挂架,所述悬挂架可拆卸地安装于所述桌板组件的一侧,所述悬挂架适于对物品进行悬挂。

10. 如权利要求9所述的户外套件,其特征在于:所述悬挂架包括横杆、挡板以及至少一对安装杆,所述横杆的两端分别插接于所述安装杆上,所述挡板安装于所述安装杆的上端,所述安装杆的下端卡接于所述桌板组件上,所述横杆上设有多个悬挂钩,多个所述悬挂钩间隔地设置于所述横杆上,所述悬挂钩用于悬挂物品。

一种户外套件

技术领域

[0001] 本申请涉及户外设备技术领域,尤其涉及一种户外套件。

背景技术

[0002] 随着人们生活水平的不断提高,人们对大自然的向往与追求与日俱增,户外休闲日益受到人们欢迎,人们对露营、户外野餐等户外娱乐活动的需求更加迫切。外出时,多个朋友或者家庭聚会时都会携带大量的物品、食品等,因此户外推车是目前广泛实用的一种方便人们户外活动的工具。

[0003] 现有的户外推车,其一般都采用可充电的电池来对推车进行供电,以达到电动搬运的目的,但是在电动推车使用的过程中,其需要源源不断地电能,且在户外野营时,也需要电能来对其他用电设备进行供电,而现有技术中的推车上只有电池包这一供电电源,无法满足需求。

实用新型内容

[0004] 为了克服现有技术的不足,本申请的一个目的在于提供一种携带储能设备和太阳能板的户外套件,能够将光能转化为电能并储存与储能设备中,以供户外露营使用。

[0005] 为达到以上目的,本申请采用的技术方案为:一种户外套件,包括电动推车、电池包、储能设备以及太阳能板;所述电动推车上设有电池安装部,所述电池包适于可拆卸地安装于所述电池包安装部,为所述电动推车供电;所述储能设备设有逆变器、适于输出AC电流的AC输出接口以及输出DC电流的DC输出接口;其中,所述储能设备还包括充电仓,所述电池包安装收纳至所述充电仓时,所述储能设备适于为所述电池包进行充电;所述太阳能板设有第一接口,所述太阳能板适于通过所述第一接口与所述储能设备实现电连接,为所述储能设备供电。

[0006] 作为一种优选,所述电池安装部包括电池仓,所述电池仓内设有电源接口;当所述电池包安装于所述电池仓内时,所述电源接口适于与所述电池包内的电源输出口电连接,当所述电池包与所述电池仓分离时,所述电池包适于作为电源向其他用电设备进行供电。

[0007] 作为另一种优选,所述电池包设有第二DC输出接口,用于输出DC电流,所述电池包适于通过所述第二DC输出接口向其他用电设备供电。

[0008] 进一步优选,所述电池安装部设有可被外部获取的第二接口,当所述电池包与所述电池安装部分离时,所述储能设备通过电连接线与所述第二接口电连接,为所述电动推车进行供电。

[0009] 进一步地,所述太阳能板可拆卸地设置于所述推车的侧边,当所述储能设备上设有负载时,所述太阳能板适于通过所述第一接口向所述储能设备以及所述负载进行供电。

[0010] 进一步地,当所述太阳能板的功率大于外部负载时,所述太阳能板分别向所述储能设备以及所述负载进行供电;当所述太阳能板的功率小于外部负载时,所述太阳能板以及所述储能设备作为共同电源向所述负载进行供电。

[0011] 进一步地,所述电动推车包括车体,所述车体包括可折叠的框架、驱动组件以及设置在所述框架底部的多个车轮,所述驱动组件分别电连接所述电池安装部以及所述车轮,所述电池安装部适于向所述驱动组件供电,所述驱动组件适于带动所述车轮进行转动,所述框架的前端还设有用于拖拉所述框架的操作杆,所述操作杆适于拉动所述推车行走。

[0012] 进一步地,所述框架的上端还设有桌板组件,所述桌板组件可拆卸地设置于所述框架的上方,所述桌板组件适于放置物件。

[0013] 进一步地,所述桌板组件上还设有悬挂架,所述悬挂架可拆卸地安装于所述桌板组件的一侧,所述悬挂架适于对物品进行悬挂。

[0014] 进一步地,所述悬挂架包括横杆、挡板以及至少一对安装杆,所述横杆的两端分别插接于所述安装杆上,所述挡板安装于所述安装杆的上端,所述安装杆的下端卡接于所述桌板组件上,所述横杆上设有多个悬挂钩,多个所述悬挂钩间隔地设置于所述横杆上,所述悬挂钩用于悬挂物品。

[0015] 与现有技术相比,本申请的有益效果在于:

[0016] (1) 其设有太阳能板和储能设备,能够将光能转化为电能并储存于储能设备中,以供户外野营或野餐过程中使用,同时储能设备不仅能够对电池包进行供电,同时也能对其他设备进行供电,大大提升户外游玩过程中的体验感。

附图说明

[0017] 图1为本申请中户外套件的立体图。

[0018] 图2为本申请中户外套件的未安装太阳能板时的示意图。

[0019] 图3为本申请中户外套件的未安装太阳能板的另外一个视角下的示意图。

[0020] 图中:1、户外套件;10、电动推车;11、电池安装部;12、车体;13、框架;15、车轮;16、操作杆;17、桌板组件;171、悬挂架;1711、横杆;1712、挡板;1713、安装杆;1714、悬挂钩;20、电池包;30、储能设备;31、DC输出接口;32、充电仓;40、太阳能板。

具体实施方式

[0021] 下面,结合具体实施方式,对本申请做进一步描述,需要说明的是,在不相冲突的前提下,以下描述的各实施例之间或各技术特征之间可以任意组合形成新的实施例。

[0022] 在本申请的描述中,需要说明的是,对于方位词,如有术语“中心”、“横向”、“纵向”、“长度”、“宽度”、“厚度”、“上”、“下”、“前”、“后”、“左”、“右”、“竖直”、“水平”、“顶”、“底”、“内”、“外”、“顺时针”、“逆时针”等指示方位和位置关系为基于附图所示的方位或位置关系,仅是为了便于叙述本申请和简化描述,而不是指示或暗示所指的装置或元件必须具有特定的方位、以特定方位构造和操作,不能理解为限制本申请的具体保护范围。

[0023] 需要说明的是,本申请的说明书和权利要求书中的术语“第一”、“第二”等是用于区别类似的对象,而不必用于描述特定的顺序或先后次序。

[0024] 本申请的说明书和权利要求书中的术语“包括”和“具有”以及他们的任何变形,意图在于覆盖不排他的包含,例如,包含了一系列步骤或单元的过程、方法、系统、产品或设备不必限于清楚地列出的那些步骤或单元,而是可包括没有清楚地列出的或对于这些过程、方法、产品或设备固有的其它步骤或单元。

[0025] 如图1-3所示的一种户外套件1,包括电动推车10、电池包20、储能设备30以及太阳能板40;电动推车10上设有电池安装部11,电池包20适于可拆卸地安装于电池安装部11,为电动推车10供电,便于电动推车10行走,同时可拆卸地安装也便于电池包20可随时脱离电池安装部11,同时可作为独立电源到指定场景进行供电,增加电池包20使用场景的多样性。储能设备30设有逆变器、适于输出AC电流的AC输出接口以及输出DC电流的DC输出接口31,AC输出接口可以将电池包20的DC电流通过与之耦合的逆变器逆变输出AC电流,DC输出接口31适于将电池包20的DC电流输出供用户使用;其中,储能设备30还包括充电仓32,电池包20安装收纳至充电仓32时,储能设备30适于为电池包20进行充电;太阳能板40设有第一接口,太阳能板40适于通过第一接口与储能设备30实现电连接,为储能设备30供电,本申请通过设置太阳能板40,能够将光能转化成电能并储存于储能设备30中,储能设备30能够作为电源对电池包20以及其他用电设备进行供电,以满足户外游玩时对电能的需求,同时电池包20也可作为单独电源供其他用电设备进行使用,使得装置的使用场景更加的多样性,提高其实用性。

[0026] 其中,电池安装部11包括电池仓,电池仓内设有电源接口;当电池包20安装于电池仓内时,电源接口适于与电池包20内的电源输出口电连接,便于电池包20向电动推车10供电,当电池包20与电池仓分离时,电池包20适于作为电源向其他用电设备进行供电。本申请中电池包20既可以安装于电池仓内对电动推车10进行供电,也能从电池仓内取出作为其他电源对其他用电设备进行供电,大大提高电池包20的实用性,使得电池包20能够应用于不同的场景。

[0027] 其中,电池包20设有第二DC输出接口,用于输出DC电流,电池包20适于通过第二DC输出接口向其他用电设备供电。

[0028] 电池安装部11设有可被外部获取的第二接口,当电池包20与电池安装部11分离时,储能设备30通过电连接线与第二接口电连接,为电动推车10进行供电,因此储能设备30可直接通过电连接线向电动推车10进行供电,本申请中通过多种供电方式,能够根据实际情况选择电动推车10的供电方式,能够有效地解决现有技术中电池包20没电时,电动推车10就无法电驱动行走的问题。

[0029] 其中,太阳能板40可拆卸地设置于推车的侧边,当储能设备30上设有负载时,太阳能板40适于通过第一接口向储能设备30以及负载进行供电,太阳能板40将光能转化为的电能既可以储存于储能设备30内,也能直接对储能设备30上的负载进行供电。

[0030] 在一些实施例中,当太阳能板40的功率大于外部负载时,太阳能板40分别向储能设备30以及负载进行供电;当太阳能板40的功率小于外部负载时,太阳能板40以及储能设备30作为共同电源向负载进行供电。

[0031] 其中,推车包括车体12,车体12包括可折叠的框架13、驱动组件以及设置在框架13底部的多个车轮15,驱动组件分别电连接电池安装部11以及车轮15,电池安装部11适于向驱动组件供电,驱动组件适于带动车轮15进行转动,框架13的前端还设有用于拖拉框架13的操作杆16,操作杆16适于拉动推车行走,当需要电驱动车轮15转动时,可直接将电池包20插入电池仓内,由此电池包20得以通过电池安装部11对驱动组件供电,由此驱动组件适于带动车轮15进行转动;当电池包20没电时,可通过电连接线将电池安装部11和储能设备30之间进行连接,储能设备30得以通过第二接口将电能通过电池安装部11输送至驱动组件,

驱动组件适于带动车轮15进行转动,以达到电驱动电动推车10行走的目的。

[0032] 其中,框架13的上端还设有桌板组件17,桌板组件17可拆卸地设置于框架13的上方,桌板组件17适于放置物件,设置桌板组件17能够在户外游玩野营时摆放食品或者一些户外需要用到的物品,便于人们拿取。

[0033] 其中,桌板组件17上还设有悬挂架171,悬挂架171可拆卸地安装于桌板组件17的一侧,悬挂架171适于对物品进行悬挂,悬挂架171上可对一些需要悬挂的物品进行悬挂,便于对该类物品进行分类放置。

[0034] 其中,悬挂架171包括横杆1711、挡板1712以及至少一对安装杆1713,横杆1711的两端分别插接于安装杆1713上,挡板1712安装于安装杆1713的上端,挡板1712能够提高横杆1711安装时的稳定性,同时挡板1712还能放置一些小件物品,适于提高整个桌板组件17的物品放置空间,安装杆1713的下端卡接于桌板组件17上,卡接地方式便于对整个悬挂架171进行安装和拆卸,能够在需要悬挂架171时可快速地对悬挂架171进行安装,也能在不需要悬挂架171时可快速地进行拆卸,横杆1711上设有多个悬挂钩1714,多个悬挂钩1714间隔地设置于横杆1711上,悬挂钩1714用于悬挂物品,大大提高整个装置的空间利用率。

[0035] 以上描述了本申请的基本原理、主要特征和本申请的优点。本行业的技术人员应该了解,本申请不受上述实施例的限制,上述实施例和说明书中描述的只是本申请的原理,在不脱离本申请精神和范围的前提下本申请还会有各种变化和改进,这些变化和进步都落入要求保护的本申请的范围内。本申请要求的保护范围由所附的权利要求书及其等同物界定。

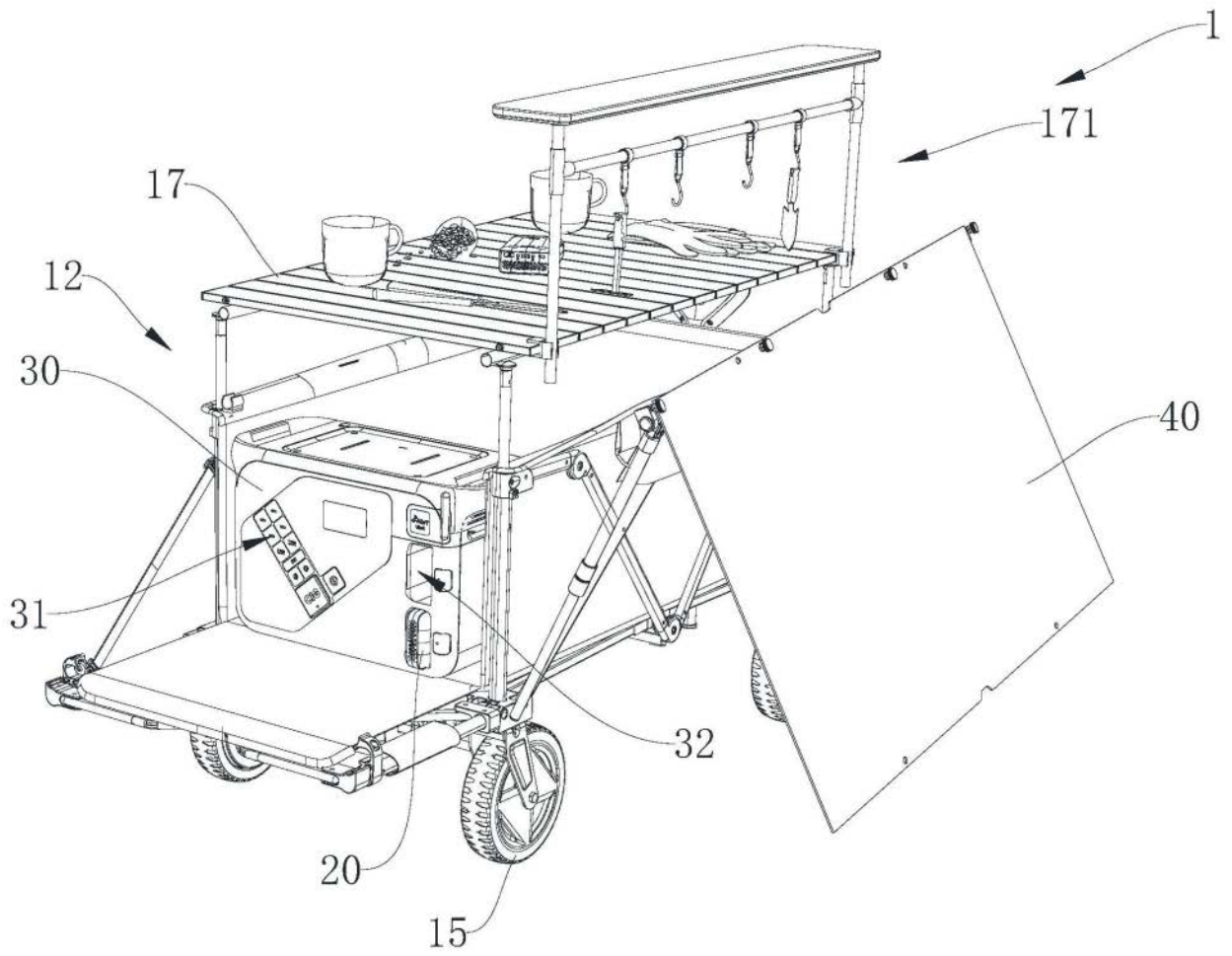


图1

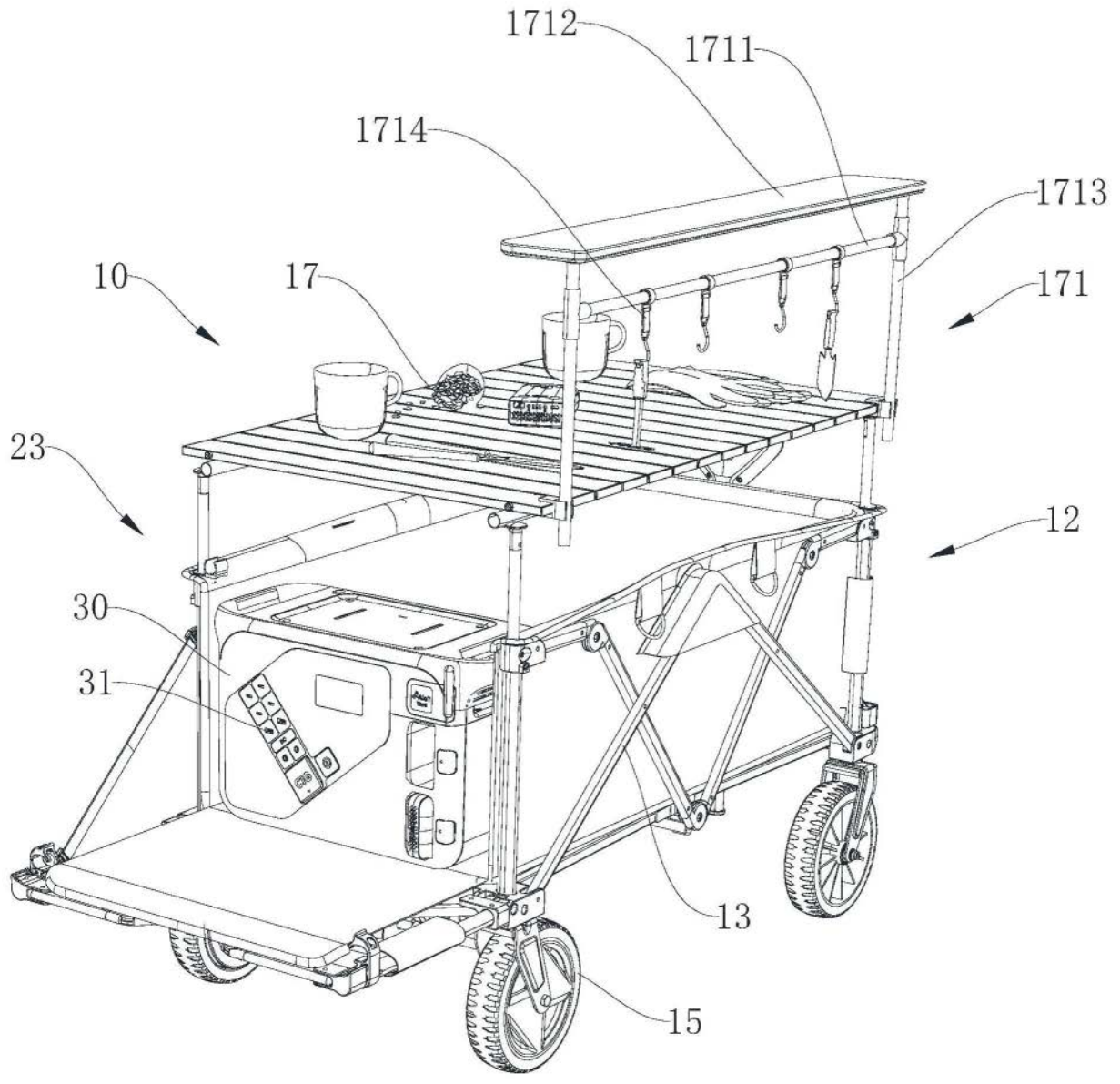


图2

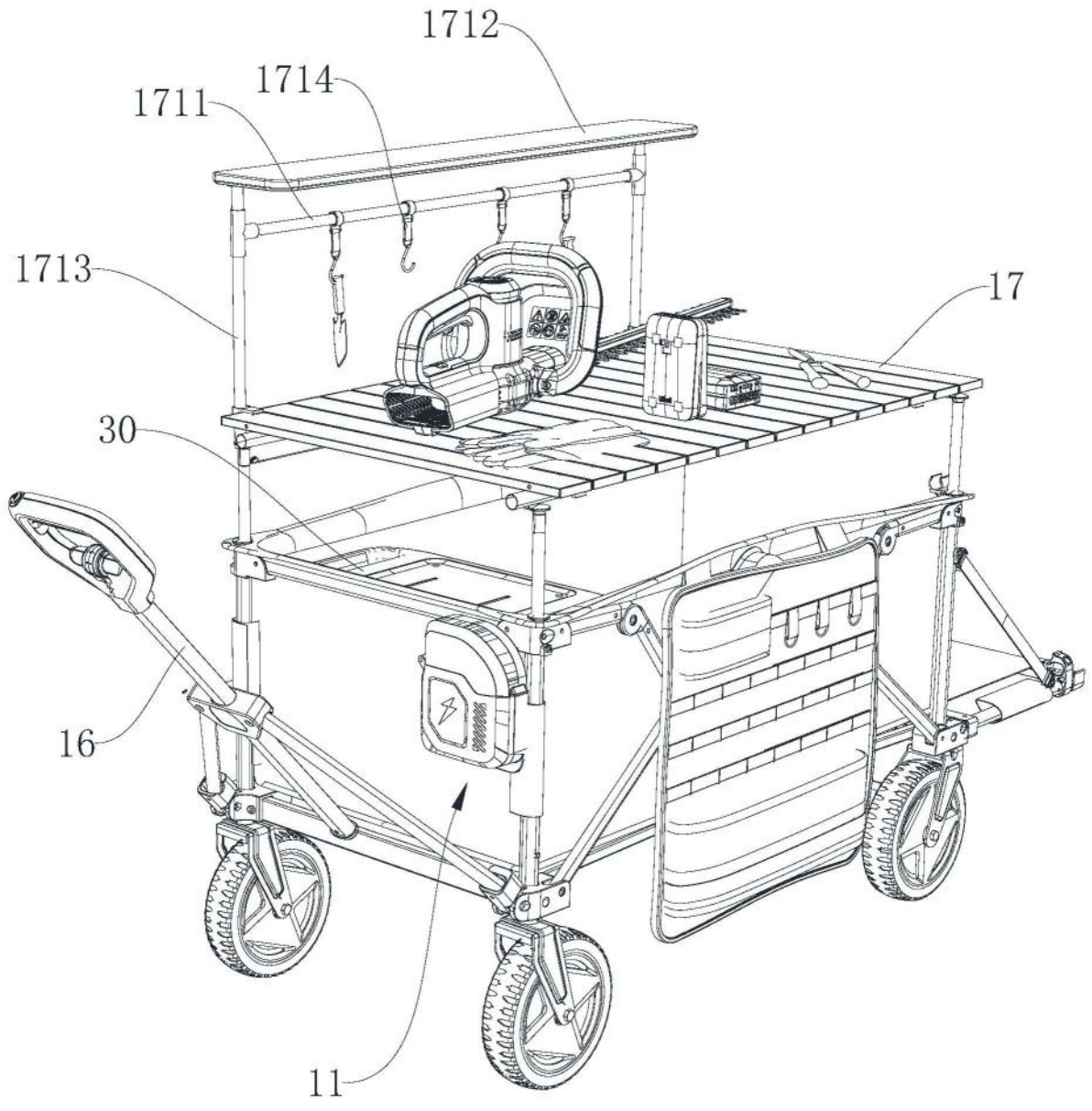


图3