



ФЕДЕРАЛЬНАЯ СЛУЖБА
ПО ИНТЕЛЛЕКТУАЛЬНОЙ СОБСТВЕННОСТИ

(12) ОПИСАНИЕ ПОЛЕЗНОЙ МОДЕЛИ К ПАТЕНТУ

(52) СПК
B65D 85/804 (2024.01)

(21)(22) Заявка: 2023129693, 15.11.2023

(24) Дата начала отсчета срока действия патента:
15.11.2023

Дата регистрации:
17.01.2024

Приоритет(ы):

(22) Дата подачи заявки: 15.11.2023

(45) Опубликовано: 17.01.2024 Бюл. № 2

Адрес для переписки:

109518, Москва, ул. Саратовская, 1, корп. 1, кв.
32, Панкратов Виталий Павлович

(72) Автор(ы):

Панкратов Виталий Павлович (RU)

(73) Патентообладатель(и):

Панкратов Виталий Павлович (RU)

(56) Список документов, цитированных в отчете
о поиске: RU 221492 U1, 09.11.2023. RU 221555
U1, 13.11.2023. US 9521923 B2, 20.12.2016. KR
101854864 B1, 04.05.2018.

(54) Маркированный внешний держатель трех капсул, оборудованный теплоизоляцией кольцевой части

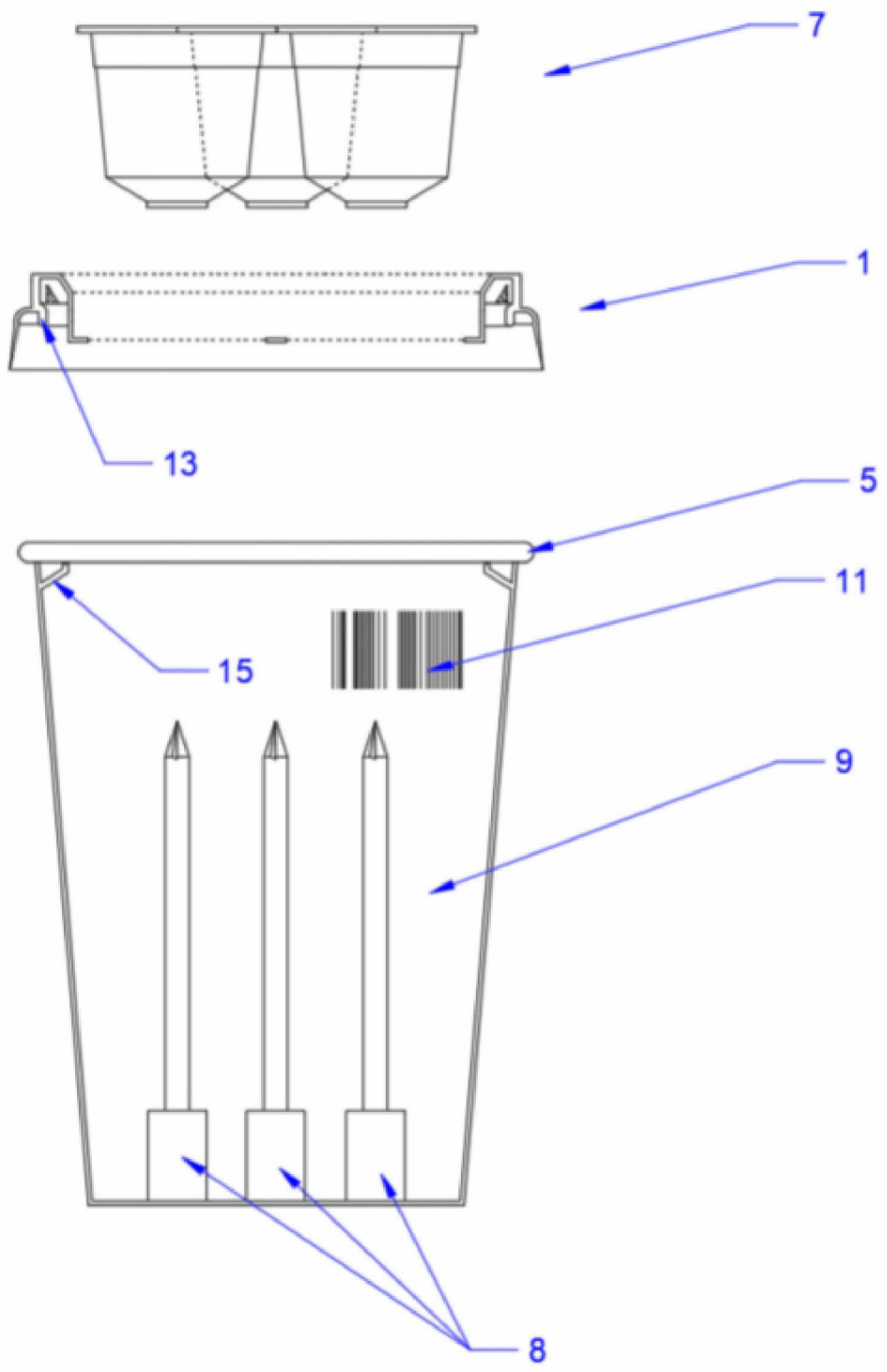
(57) Реферат:

Полезная модель относится к элементам устройств для приготовления двухкомпонентных напитков методом экстрагирования сыпучего вещества, таких как, например, латте или капучино с сахаром, содержащихся в капсулах без внутреннего прокальвателя. Полезная модель может применяться в системе безопасного приготовления напитков, состоящей из заявленного устройства и автомобильной кофемашины со сканером, выполненной с возможностью контроля типа заявленного устройства, которая может быть использована в качестве торгового автомата по продаже напитков преимущественно в транспорте и в частности в такси. Маркированный внешний держатель трех капсул, оборудованный теплоизоляцией кольцевой части, системы безопасного приготовления напитков, состоящий из боковой стенки, содержащей отбортовку и гаситель колебаний, выполненный неотделимо от внутренней части боковой стенки и выполненный с возможностью прижимания к

гнезду капсулы; дна, выполненного неотделимо от боковой стенки и содержащего три кронштейна; трех прокальвателей, каждый из которых неотделимо соединен с кронштейном и выполнен с возможностью прокальвания капсулы, установленной в гнезде капсул; кольцевой части, содержащей отверстия для питья и выполненной с возможностью соединения с отбортовкой; гнезда капсул, выполненного неотделимо от кольцевой части и выполненного с возможностью размещения трех капсул; содержащий маркировку, выполненную с возможностью считывания сканером автомобильной кофемашины; отличающийся тем, что содержит съемную кольцевую часть, содержащую внутренний выступ, выполненный с возможностью прижимания к внутренней стороне боковой стенки, и теплоизоляционное покрытие, соединенное с кольцевой частью. Технический результат, достигаемый полезной моделью, заключается в повышении безопасности эксплуатации заявленного устройства. 3 ил.

RU 222718 U1

RU 222718 U1



Фиг.1

Полезная модель относится к элементам устройств для приготовления трехкомпонентных напитков методом экстрагирования сыпучего вещества, таких как, например, латте или капучино с сахаром, содержащихся в капсулах без внутреннего прокальвателя. Полезная модель может применяться в системе безопасного приготовления напитков, состоящей из заявленного устройства и автомобильной кофемашины со сканером, выполненной с возможностью контроля типа заявленного устройства, которая может быть использована в качестве торгового автомата по продаже напитков преимущественно в транспорте и в частности в такси.

Известно устройство, держатель капсулы для кофемашин, включающий гнездо для установки капсулы с экстрактом напитка и отверстие для выхода готового напитка (патент RU 2747134, опубликован 28.04.2021г) [1], характеризующееся тем, что держатель капсулы имеет кольцевой паз для плотного надевания держателя на стакан для напитка.

Известно устройство, держатель стакан капсулы для устройств для приготовления напитков, включающий гнездо для установки капсулы, (патент RU 2761895, опубликован 13.12.2021г) [2], характеризующееся тем, что содержит кольцевую часть, содержащую отверстия для питья и воздуха, соединенную с корпусом стакана, состоящим из боковой и нижней стенок, при этом корпус стакана неотделим от кольцевой части, которая неотделима от гнезда для установки капсулы. Недостаток известных устройств [1,2] заключается в невозможности использования капсулы с сыпучим продуктом, которая не снабжена внутренним прокальвателем - например, капсулы стандарта Неспрессо.

Известен держатель стакан капсулы для устройств для приготовления напитков, включающий гнездо для установки капсулы, (патент RU 219382, опубликован 13.06.2023г). Решение содержит нижний прокальватель капсулы, закрепленный на внутренней части дна, выполненный с возможностью съемного соединения, и держатель, размещенный на внутренней части дна, выполненный с возможностью удерживания нижнего прокальвателя капсулы (добавила из формулы). Недостаток этого устройства заключается в сложности изготовления, так как оно является сложной фигурой, имеющей комбинацию поднутрений, его производство в монолитном исполнении потребует изготовления сложной пресс-формы, которая может включать в себя специальные формообразующие элементы, такие как складывающиеся пуансоны, составные и раздвижные матрицы и специальные плиты съема. Очевидно, что чем более сложной является пресс-форма, тем выше процент брака.

Технический результат, достигаемый полезной моделью, заключается в повышении безопасности эксплуатации заявленного устройства.

Для достижения технического результата, заявляется маркированный внешний держатель трех капсул, оборудованный теплоизоляцией кольцевой части, системы безопасного приготовления напитков, состоящий из боковой стенки, содержащей отбортовку и гаситель колебаний, выполненный неотделимо от внутренней части боковой стенки и выполненный с возможностью прижимания к гнезду капсулы; дна, выполненного неотделимо от боковой стенки и содержащего три кронштейна; трех прокальвателей, каждый из которых неотделимо соединен с кронштейном и выполнен с возможностью прокальвания капсулы, установленной в гнезде капсул; кольцевой части, содержащей отверстия для питья и выполненной с возможностью соединения с отбортовкой; гнезда капсул, выполненного неотделимо от кольцевой части и выполненного с возможностью размещения трех капсул; содержащий маркировку, выполненную с возможностью считывания сканером автомобильной кофемашины; отличающийся тем, что содержит съемную кольцевую часть, содержащую внутренний выступ, выполненный с возможностью прижимания к внутренней стороне боковой

стенки, и теплоизоляционное покрытие, соединенное с кольцевой частью.

Сущность заявленной полезной модели поясняется иллюстрациями:

Фиг.1 - Сборочная схема заявленного устройства и капсулы. Вид сбоку в разрезе.

Фиг.2 - А - Кольцевая часть с установленным гнездом капсул. Вид снизу. Б -

5 Заявленное устройство с установленными капсулами. Вид сбоку в разрезе.

Фиг.3 - Заявленное устройство, установленное в автомобильную кофемашину, закрепленную в салоне автомобиля. Вид сбоку в разрезе.

При этом:

1. Кольцевая часть
- 10 2. Боковая стенка
3. Гнездо капсул
4. Дно
5. Отбортовка
6. Прокалыватель
- 15 7. Капсулы
8. Кронштейн
9. Корпус стакана
10. Автомобильная кофемашина
11. Маркировка
- 20 12. Сканер
13. Внутренний выступ
14. Теплоизоляционное покрытие
15. Гаситель колебаний.

25 Заявленное устройство является элементом системы безопасного приготовления трехкомпонентных напитков.

Система безопасного приготовления трехкомпонентных напитков представляет собой систему соединяемых друг с другом элементов. Элементы системы безопасного приготовления трехкомпонентных напитков это автомобильная кофемашина 10, не оборудованная внутренним держателем капсул и заявленное устройство. Для 30 приготовления трехкомпонентного напитка с использованием системы безопасного приготовления трехкомпонентных напитков используются три капсулы 7, содержащие сухое вещество, и вода.

Заявленное устройство соединяется с автомобильной кофемашиной 10 при помощи верхнего прокалывателя, являющегося элементом автомобильной кофемашины, 35 который соединяется с тремя капсулами, размещаемыми в заявленном устройстве. Вода перемещается, от автомобильной кофемашины в корпус стакана 9, внутри элементов системы безопасного приготовления трехкомпонентных напитков. Это исключает открытую струю и обеспечивает защищенность от попадания трехкомпонентного напитка на пассажира и салон автомобиля во время поездки в условиях тряски.

40 Заявленное устройство может быть изготовлено, например, из пластмассы и/или бумаги, содержит боковую стенку 2, неотделимо соединенную с дном 4, которые образуют корпус стакана 9. Боковая стенка 2 содержит отбортовку 5, которая может иметь тороидальную форму и неотделимо соединена с верхней гранью боковой стенки 2. Заявленное устройство содержит кольцевую часть 1, содержащую одно или несколько 45 отверстий для питья, и выполненную с возможностью соединения с отбортовкой 5 при помощи, например, кольцевого паза. Кольцевая часть 1 содержит гнездо капсул 3, которое выполнено с возможностью размещения трех капсул 7 таким образом, что напиток, стекающий из капсул 7, попадает в корпус стакана 9. Гнездо капсул 3

выполнено неотделимо от кольцевой части 1, например, при помощи литья, такое решение обеспечивает защищенность от подтекания напитка через соединение «кольцевая часть 1 - гнездо капсул 3», который может попасть на пассажира или салон автомобиля, это повышает безопасность эксплуатации заявленного устройства. Гнездо капсул 3 выполнено с возможностью доступа и плотного прижимания верхнего прокальвателя, являющегося элементом автомобильной кофемашины, к капсулам 7, установленным в гнезде капсул 3. Заявленное устройство содержит три кронштейна 8, соединенных с внутренней частью дна 4, например, при помощи склеивания или литья. Каждый из трех кронштейнов 8 неотделимо соединен с прокальвателем 6 при помощи склеивания или литья. Для использования трех капсул 7 без внутреннего прокальвателя (например, стандарта Неспрессо), заявленное устройство содержит три прокальвателя 6, включающих прокальывающий элемент (например, иглу). Прокальватели 6 выполнены неотделимо от кронштейнов 8, таким образом, что острая прокальывающая часть каждого из прокальвателей 6 может проколоть нижнюю часть одной из трех капсул 7 при размещении капсул 7 в гнезде капсул 3. Неотделимое соединение прокальвателей 6 и кронштейнов 8 обеспечивает защиту от ситуации, когда пользователь по ошибке не установит один или оба прокальвателя 6 в кронштейны 8 или установит один или оба прокальвателя 6 вниз прокальывающей частью. Любая из этих ситуаций исключает прокальвание нижней части одной или обеих капсул 7, вследствие чего может произойти разбрызгивание воды, которая подается под давлением из автомобильной кофемашины, через соединение «верхний прокальватель - капсула» или к разрыву водоводных магистралей внутри автомобильной кофемашины, что также приведет к разбрызгиванию горячей воды, которая может попасть на пассажира, обжечь его, испачкать одежду и/или салон автомобиля. Таким образом, неотделимое соединение прокальвателей 6 и кронштейнов 8 повышает безопасность эксплуатации заявленного устройства.

Заявленное устройство изготавливается при помощи литья под давлением, например, с использованием термопластавтомата. Для производства заявленного устройства потребуется изготовить пресс-форму, внутрь которой под давлением льется расплавленный пластмассовый материал. В отличие от решения [3], выполненного монолитным, изготовление которого требует наличия сложной пресс-формы, которая может включать в себя специальные формообразующие элементы, такие как складывающиеся пуансоны, составные и раздвижные матрицы и специальные плиты съема, заявленная полезная модель выполнена разборной, с использованием одной пресс-формы для производства корпуса стакана 9 и второй пресс-формы для изготовления кольцевой части 1. Таким образом получаем два изделия и устанавливаем кольцевую часть 1 на отбортовку 5 перед использованием.

Очевидно, что чем более сложной является пресс-форма, тем выше процент брака. В «Большой Энциклопедии Нефти и Газа» со ссылкой на книгу Самохвалова Я.А. «Справочник техника-конструктора», в главе 8 «Детали из пластических масс» написано: «...Поднутрения ухудшают технологичность деталей, снижают их точность и качество поверхности, усложняют конструкцию пресс-формы и ограничивают производительность при прессовании. Путем изменения конструкции изделий можно избежать поднутрений. Если избежать поднутрений невозможно, то в некоторых случаях целесообразно расчлнить такую деталь на две (и более) простые детали...» стр. 330, абз. 5. <https://www.ngpedia.ru/pg1677673pmQmENz0001274576/>.

В отличие от известного аналога, заявленное устройство содержит кольцевую часть 1 выполненную с возможностью съемного соединения с отбортовкой 5. Такое решение уменьшит количество брака при производстве заявленного устройства, и, следовательно,

уменьшит вероятность использования бракованных заявленных устройств, что повышает безопасность эксплуатации заявленного устройства, так как заявленное устройство, выполненное с браком, может создать опасность, например, случайного снятия кольцевой части 1 с отбортовки 5 и/или выпадения капсулы и/или поломки заявленного устройства в процессе приготовления трехкомпонентного напитка, вследствие чего может произойти выливание горячего трехкомпонентного напитка из корпуса стакана 9 на пассажира и/или элементы салона автомобиля. Такое решение повышает безопасность эксплуатации заявленного устройства.

Безопасность эксплуатации заявленного устройства повышается за счет исключения возможности использования заявленного устройства с автомобильной кофемашиной не соответствующей заявленному устройству, например, с автомобильной кофемашиной, выполненной с возможностью приготовления однокомпонентных напитков, у которой верхний прокальватель капсул выполнен с возможностью прокальвания одной капсулы, расположение которой отличается от расположения трех капсул в заявленном устройстве. Подача воды в верхний прокальватель капсул автомобильной кофемашины, выполненной с возможностью приготовления однокомпонентных напитков, приведет к разбрызгиванию горячей воды мимо капсул и к возникновению опасности попадания горячей воды на пользователя и салон автомобиля.

Для исключения такой опасности заявленное устройство содержит маркировку 11, которая может быть штрихкодом или QR-кодом, которая наносится на заявленное устройство, например, при помощи окрашивания и/или наклеивания или при помощи любого другого способа нанесения. Маркировка 11 содержит закодированную информацию о типе заявленного устройства, позволяющую автомобильной кофемашине 10 идентифицировать заявленное устройство как элемент, который может быть использован с автомобильной кофемашиной 10. Наличие маркировки 11 позволяет контролировать совместимость заявленного устройства и автомобильной кофемашины 10. Для считывания маркировки 11, автомобильная кофемашина содержит сканер 12. Автомобильная кофемашина выполнена с возможностью получения и анализа информации, полученной из маркировки 11 и принятия решения о возможности или невозможности работы автомобильной кофемашины 10 совместно с предложенным заявленным устройством. Анализ маркировки 11 происходит, например, при помощи электронного блока управления автомобильной кофемашины, который выполнен с возможностью анализа информации, полученной из маркировки 11 и подачи команды элементам автомобильной кофемашины на приготовление трехкомпонентного напитка или блокировки процесса приготовления трехкомпонентного напитка. Маркировка 11 может быть нанесена на любое место заявленного устройства с возможностью считывания маркировки 11 сканером 12. Такое решение повышает безопасность эксплуатации заявленного устройства.

Безопасность эксплуатации заявленного устройства повышается за счет уменьшения вероятности случайного снятия кольцевой части 1 с отбортовки 5, из-за слишком сильного сдавливания боковой стенки 2 пользователем, в следствие чего горячий напиток может пролиться на пользователя и/или салон автомобиля во время движения автомобиля в условиях тряски и вибраций.

Для уменьшения вероятности возникновения такой опасности, заявленное устройство оборудовано внутренним выступом 13, выполненным с возможностью прижимания к внутренней части боковой стенки 2 при установке кольцевой части 1 на отбортовку 5. Внутренний выступ 13 располагается на нижней стороне кольцевой части 1 и выполнен неотделимо от кольцевой части 1, например, при помощи литья. Внутренний выступ

13 имеет кольцевую форму и выполнен с возможностью прижиматься к внутренней части боковой стенки 2. При установке кольцевой части 1 на отбортовку 5, кольцевая часть 1 создает давление на боковую стенку 2, которая передает созданное давление на внутренний выступ 13. Внутренний выступ 13 может быть любого размера в пределах внутреннего объема корпуса стакана 9. Таким образом создается дополнительная жесткость боковой стенки 2, увеличивающая допустимое усилие, создаваемое пальцами пользователя во время употребления трехкомпонентного напитка. Такое решение повышает безопасность эксплуатации заявленного устройства.

Налитый в заявленное устройство напиток имеет высокую температуру, а большая теплопередача через кольцевую часть 1 приводит к тому, что высокая температура образовывается на наружной поверхности кольцевой части. А это может привести к возникновению опасности ожога пальцев или частей лица пассажира в случае касания пассажиром внешней стороны кольцевой части.

Для исключения такой опасности, кольцевая часть 1 содержит теплоизоляционное покрытие 14, выполненное с возможностью повышения теплоизоляционных свойств. Теплоизоляционное покрытие 14 может быть выполнено, например, из металла, пластика или другого материала, обладающего теплоизоляционными свойствами.

Теплоизоляционное покрытие 14 может крепиться к кольцевой части 1 при помощи склеивания или литья, или пайки, а также может крепиться при помощи механического соединения, например, при помощи фиксаторов крючкообразной формы или упругих фиксаторов, или фиксаторов с кольцевыми или сферическими защелкивающимися элементами, или при помощи другого варианта соединения. Теплоизоляционное покрытие 14 выполнено с возможностью обеспечения доступа капсул 7 к гнезду капсул 3 и с возможностью питья трехкомпонентного напитка из корпуса стакана 9 через отверстие для питья, а также выполнено с возможностью установки кольцевой части 1 на отбортовку 5. Такое решение повышает безопасность эксплуатации заявленного устройства.

Напиток, находящийся в корпусе стакана, трясется и плескается из-за тряски заявленного устройства в руке пользователя, так как употребление происходит внутри движущегося автомобиля. Повышение безопасности эксплуатации заявленного устройства может обеспечиваться за счет увеличения защищенности от разбрызгивания напитка из корпуса стакана через отверстие для питья, так как тряска может привести к выплескиванию напитка через отверстие для питья и попаданию горячего напитка на руки пользователя, что может привести к ожогу.

Для защиты от такой опасности, заявленное устройство содержит гаситель колебаний 15, который представляет собой горизонтальную кольцевую площадку, выполненную неотделимо от внутренней части боковой стенки 2, например, при помощи склеивания или литья, с одной стороны и упирающуюся в гнездо капсул 3, с другой стороны. Гаситель колебаний 15 содержит одно или несколько отверстий, выполненных с возможностью пропускания жидкости, таким образом, что жидкость протекает через них и попадает к отверстию для питья, когда пользователь наклоняет заявленное устройство с целью питья. Большая часть жидкости, плескающейся внутри корпуса стакана, когда стакан находится в вертикальном положении, упирается в гаситель колебаний 15, таким образом всплески жидкости не попадают к отверстию для питья, а та часть жидкости, которая проходит через отверстия гасителя колебаний при плескании жидкости внутри корпуса стакана, теряет импульс и стекает обратно. Гаситель колебаний 15 выполнен с возможностью гашения колебаний жидкости внутри корпуса стакана 9 и уменьшения вероятности разбрызгивания жидкости через отверстия для

питья. Такое решение повышает безопасность эксплуатации заявленного устройства.

Полезная модель работает следующим образом:

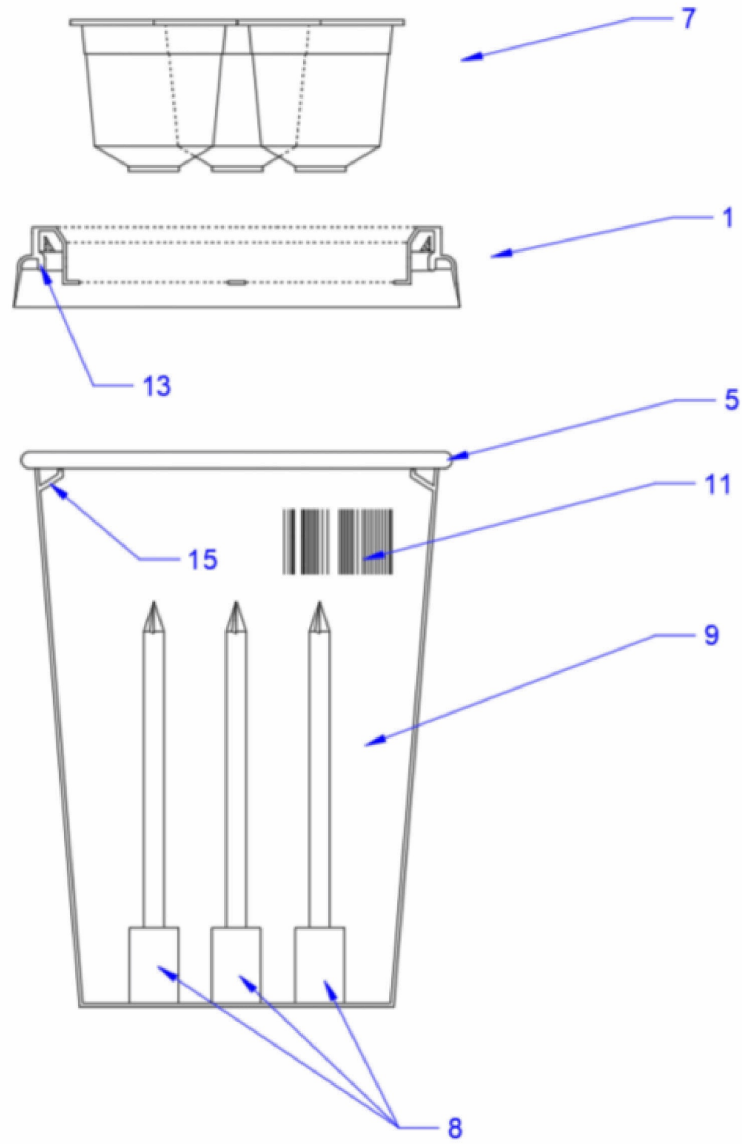
Пользователь устанавливает кольцевую часть 1 на отбортовку 5, позиционируя её таким образом, что отверстия гнезда капсул 3 располагаются над прокальвателями 6, вставляет три капсулы 7 в гнездо капсул 3, при этом капсулы 7 прокальвается своими нижними частями прокальвателями 6, после этого, пользователь помещает заявленное устройство в автомобильную кофемашину 10 позиционируя заявленное устройство таким образом, что размещенные в заявленном устройстве три капсулы располагаются под верхним прокальвателем, являющимся элементом автомобильной кофемашины. Далее пользователь прижимает верхний прокальватель, при помощи, например, рычага. Пользователь включает подачу воды. Автомобильная кофемашина 10, при помощи сканера 12, считывает маркировку 11, анализирует полученную информацию и, подает команду элементам автомобильной кофемашины 10 на приготовление напитка или блокирует процесс приготовления напитка. Вода при помощи нагнетателя воды подается в верхний прокальватель, выполненный с возможностью стекания воды, проходящей по верхнему прокальвателю, внутрь капсул через прокол. Вода, проходит через три капсулы 7 и оттуда в виде трехкомпонентного напитка стекает внутрь корпуса стакана 9. После того как заявленное устройство наполнено, пользователь отводит верхний прокальватель от заявленного устройства, поднимая рычаг, и вручную извлекает заявленное устройство с напитком. После извлечения заявленного устройства с напитком из автомобильной кофемашины, напиток готов к употреблению через отверстие для питья. После употребления трехкомпонентного напитка, пользователь утилизирует заявленное устройство.

Таким образом, заявленная полезная модель позволяет повысить безопасность эксплуатации заявленного устройства.

(57) Формула полезной модели

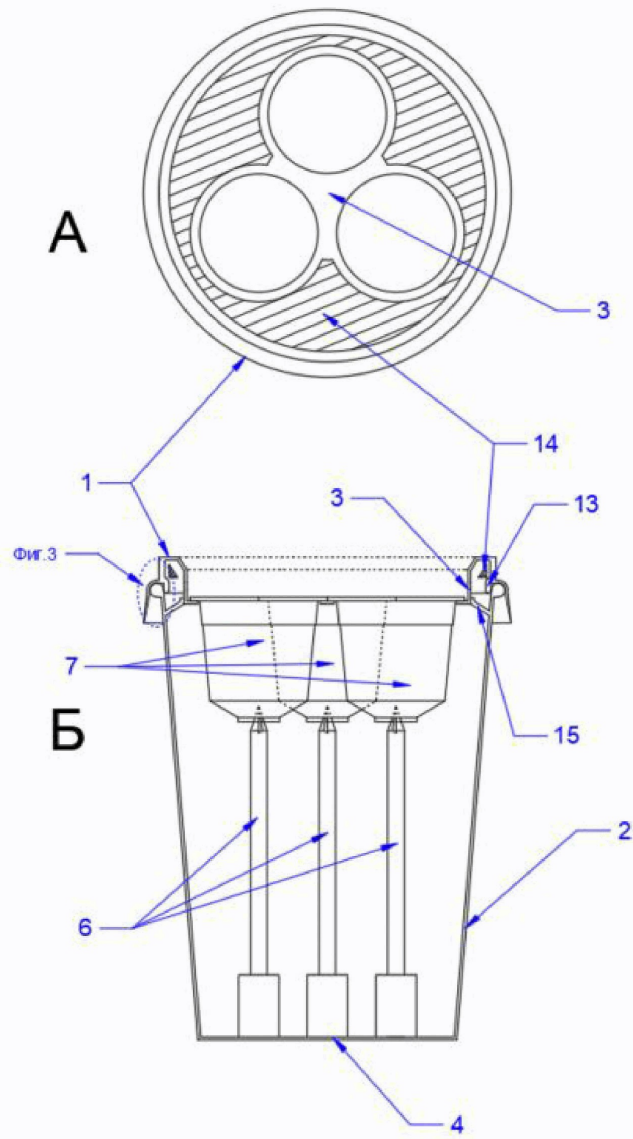
Маркированный внешний держатель трех капсул, оборудованный теплоизоляцией кольцевой части, системы безопасного приготовления напитков, состоящий из боковой стенки, содержащей отбортовку, и гаситель колебаний, выполненный неотделимо от внутренней части боковой стенки и выполненный с возможностью прижимания к гнезду капсулы; дна, выполненного неотделимо от боковой стенки и содержащего три кронштейна; трех прокальвателей, каждый из которых неотделимо соединен с кронштейном и выполнен с возможностью прокальвания капсулы, установленной в гнезде капсул; кольцевой части, содержащей отверстия для питья и выполненной с возможностью соединения с отбортовкой; гнезда капсул, выполненного неотделимо от кольцевой части и выполненного с возможностью размещения трех капсул; содержащий маркировку, выполненную с возможностью считывания сканером автомобильной кофемашины, отличающийся тем, что содержит съемную кольцевую часть, содержащую внутренний выступ, выполненный с возможностью прижимания к внутренней стороне боковой стенки, и теплоизоляционное покрытие, соединенное с кольцевой частью.

1

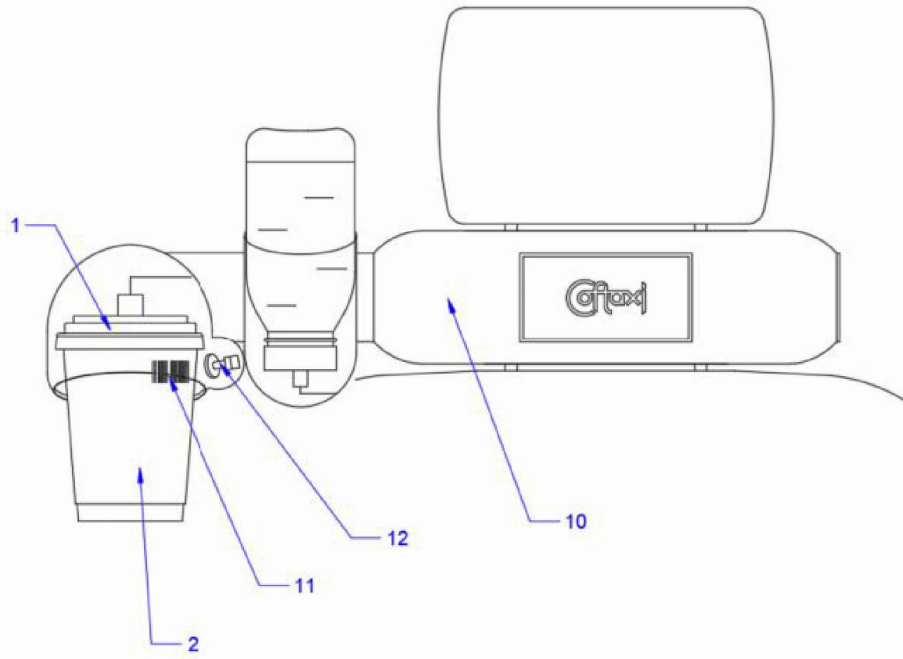


Фиг.1

2



Фиг.2



Фиг.3