



(12) 实用新型专利

(10) 授权公告号 CN 217852074 U

(45) 授权公告日 2022. 11. 22

(21) 申请号 202221746820.1

(22) 申请日 2022.07.07

(73) 专利权人 武狄实业(上海)有限公司  
地址 201100 上海市闵行区颛兴东路1280  
弄1-4号5幢11层1102室

(72) 发明人 吴鹏

(74) 专利代理机构 上海锻创知识产权代理有限  
公司 31448  
专利代理师 范文琦

(51) Int. Cl.

A47C 17/04 (2006.01)

A47C 17/86 (2006.01)

A47C 20/04 (2006.01)

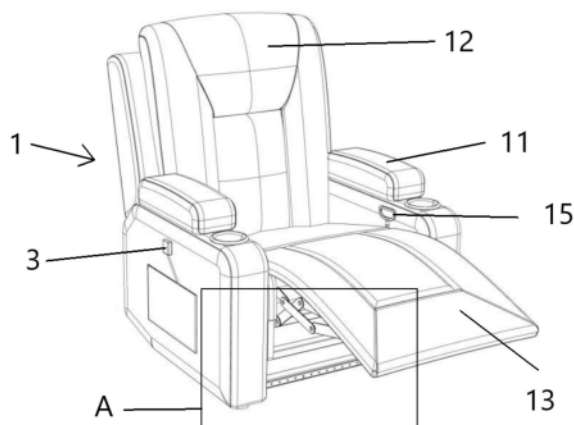
权利要求书1页 说明书4页 附图2页

(54) 实用新型名称

带LED灯光的沙发

(57) 摘要

本实用新型提供了一种带LED灯光的沙发,包括沙发、LED灯带以及控制盒,沙发包括沙发扶手、靠背、脚靠以及底架;沙发扶手内侧设置有拉环,拉环与底架传动连接,底架分别与靠背、脚靠传动连接,靠背和脚靠均包括竖直状态和倾斜状态;LED灯带安装在沙发前侧底部的底架上,且LED灯带的照射方向为沙发的前方;当脚靠呈竖直状态时,脚靠不遮盖LED灯带;控制盒安装在沙发扶手的外侧,控制盒与LED灯带电连接,控制盒与用户端电连接。本实用新型通过在沙发前侧底部安装可调节颜色、亮度的LED灯带,LED灯带的照射方向为沙发的前方,且灯光不受遮挡,有助于调节氛围,有助于提示夜间安全,从而有助于提升用户的使用环境和使用范围。



1. 一种带LED灯光的沙发,其特征在于,包括:沙发(1)、LED灯带(2)以及控制盒(3),所述沙发(1)包括沙发扶手(11)、靠背(12)、脚靠(13)以及底架(14);

所述沙发扶手(11)内侧设置有拉环(15),所述拉环(15)与所述底架(14)传动连接,所述底架(14)分别与所述靠背(12)、所述脚靠(13)传动连接,所述靠背(12)和所述脚靠(13)均包括竖直状态和倾斜状态;

所述LED灯带(2)安装在所述沙发(1)前侧底部的所述底架(14)上,且所述LED灯带(2)的照射方向为所述沙发(1)的前方;

当所述脚靠(13)呈竖直状态时,所述脚靠(13)不遮盖所述LED灯带(2);

所述控制盒(3)安装在所述沙发扶手(11)的外侧,所述控制盒(3)与所述LED灯带(2)电连接,所述控制盒(3)与用户端电连接。

2. 如权利要求1所述的带LED灯光的沙发,其特征在于,所述LED灯带(2)包括多种颜色、亮度。

3. 如权利要求1所述的带LED灯光的沙发,其特征在于,所述LED灯带与所述底架通过背胶粘接连接。

4. 如权利要求1所述的带LED灯光的沙发,其特征在于,所述LED灯带与所述底架通过螺丝紧固连接。

5. 如权利要求1所述的带LED灯光的沙发,其特征在于,所述沙发扶手(11)外侧设置有口袋,所述控制盒(3)放置在所述口袋内。

6. 如权利要求1所述的带LED灯光的沙发,其特征在于,所述控制盒(3)上设置有充电口。

7. 如权利要求1所述的带LED灯光的沙发,其特征在于,所述控制盒(3)与所述LED灯带(2)通过导线连接,所述导线自所述沙发扶手(11)的外侧穿过所述沙发扶手(11)延伸至所述底架(14)。

8. 如权利要求1所述的带LED灯光的沙发,其特征在于,所述控制盒(3)与用户端通过蓝牙连接。

9. 如权利要求1所述的带LED灯光的沙发,其特征在于,所述沙发扶手(11)底部设置有沙发脚,所述沙发脚与放置面接触。

10. 如权利要求1所述的带LED灯光的沙发,其特征在于,所述底架(14)包括能够摆动的支撑架。

## 带LED灯光的沙发

### 技术领域

[0001] 本实用新型涉及家具领域,具体地,涉及一种带LED灯光的沙发。

### 背景技术

[0002] 沙发已是许多家庭必需的家具,沙发的选择与用户家庭的气氛、品位、格调的关系极为密切。优秀的沙发不仅是为人们提供一个就坐、休息的地方,更为家庭提供一个浪漫、有情调的氛围。

[0003] 现有公开号为CN204273864U的中国专利,其公开了一种多功能沙发,包括中间靠背、左右靠背、沙发座、扶手座、套袋、电源线,所述左右靠背包括靠垫、伸缩装置、伸缩杆、头垫,所述扶手座包括扶手座本体、制冷制热装置、调节按钮、扶手储物箱、扶手盖板,所述中间靠背包括支撑垫、茶几板、调节连接装置、电源连接板、电源活动板、活动板开关、头部支撑靠垫、旋转LED灯。

[0004] 发明人认为现有技术中的沙发无法满足可摇可躺的同时能够发光营造氛围感,因此需要提供一种带LED灯光的沙发。

### 实用新型内容

[0005] 针对现有技术中的缺陷,本实用新型的目的是提供一种带LED灯光的沙发。

[0006] 根据本实用新型提供的一种带LED灯光的沙发,包括沙发、LED灯带以及控制盒,所述沙发包括沙发扶手、靠背、脚靠以及底架;所述沙发扶手内侧设置有拉环,所述拉环与所述底架传动连接,所述底架分别与所述靠背、所述脚靠传动连接,所述靠背和所述脚靠均包括竖直状态和倾斜状态;所述LED灯带安装在所述沙发前侧底部的所述底架上,且所述LED灯带的照射方向为所述沙发的前方;当所述脚靠呈竖直状态时,所述脚靠不遮盖所述LED灯带;所述控制盒安装在所述沙发扶手的外侧,所述控制盒与所述LED灯带电连接,所述控制盒与用户端电连接。

[0007] 优选地,所述LED灯带包括多种颜色、亮度。

[0008] 优选地,所述LED灯带与所述底架通过背胶粘接连接。

[0009] 优选地,所述LED灯带与所述底架通过螺丝紧固连接。

[0010] 优选地,所述沙发扶手外侧设置有口袋,所述控制盒放置在所述口袋内。

[0011] 优选地,所述控制盒上设置有充电口。

[0012] 优选地,所述控制盒与所述LED灯带通过导线连接,所述导线自所述沙发扶手的外侧穿过所述沙发扶手延伸至所述底架。

[0013] 优选地,所述控制盒与用户端通过蓝牙连接。

[0014] 优选地,所述沙发扶手底部设置有沙发脚,所述沙发脚与放置面接触。

[0015] 优选地,所述底架包括能够摆动的支撑架。

[0016] 与现有技术相比,本实用新型具有如下的有益效果:

[0017] 1、本实用新型通过在沙发前侧底部安装可调节颜色、亮度的LED灯带,LED灯带的

照射方向为沙发的前方,且灯光不受遮挡,有助于调节氛围,有助于提示夜间安全,从而有助于提升用户的使用环境和使用范围。

[0018] 2、本实用新型通过拉环放倒沙发的靠背和脚靠,在LED灯带的配合使用下,有助于提供多种沙发使用的模式,有助于提升用户的使用范围,从而有助于提升用户的使用满意度。

[0019] 3、本实用新型通过控制盒作为LED灯带的电源和控制器,控制盒又能和用户端连接,有助于快捷方便的使用灯光,从而有助于提升用户的使用满意度。

### 附图说明

[0020] 通过阅读参照以下附图对非限制性实施例所作的详细描述,本实用新型的其它特征、目的和优点将会变得更明显:

[0021] 图1为本实用新型主要体现带LED灯光的沙发的脚靠打开的整体结构示意图;

[0022] 图2为本实用新型主要体现局部A的结构示意图;

[0023] 图3为本实用新型主要体现带LED灯光的沙发的脚靠保持竖直状态的整体结构示意图。

[0024] 附图标记:

[0025]	沙发1	LED灯带2	控制盒3
[0026]	沙发扶手11	靠背12	脚靠13
[0027]	底架14	拉环15	

### 具体实施方式

[0028] 下面结合具体实施例对本实用新型进行详细说明。以下实施例将有助于本领域的技术人员进一步理解本实用新型,但不以任何形式限制本实用新型。应当指出的是,对本领域的普通技术人员来说,在不脱离本实用新型构思的前提下,还可以做出若干变化和改进。这些都属于本实用新型的保护范围。

[0029] 如图1-3所示,根据本实用新型提供的一种带LED灯光的沙发,包括:沙发1、LED灯带2以及控制盒3,沙发1包括沙发扶手11、靠背12、脚靠13以及底架14;沙发扶手11内侧设置有拉环15,拉环15与底架14传动连接,底架14分别与靠背12、脚靠13传动连接,靠背12和脚靠13均包括竖直状态和倾斜状态;LED灯带2安装在沙发1前侧底部的底架14上,且LED灯带2的照射方向为沙发1的前方;当脚靠13呈竖直状态时,脚靠13不遮盖LED灯带2;控制盒3安装在沙发扶手11的外侧,控制盒3与LED灯带2电连接,控制盒3与用户端电连接。

[0030] 本申请中的沙发1为一种可摇可躺沙发,在沙发扶手2内侧设计有拉环15,拉动拉环15,靠背12可以后仰,同时脚靠13升起,使用户处于躺倒状态。沙发1下端设有LED灯带2,和现有直接装在沙发上端的灯对比,更能制造氛围感。此外,若沙发1放置于昏暗的环境内,打开LED灯带2,能够提示沙发1的位置,同时能够照亮沙发1附近的区域,能够有效提示安全,防止碰撞造成意外。

[0031] 沙发扶手11外侧设置有口袋,控制盒3放置在口袋内。控制盒3与LED灯带2通过导线连接,导线自沙发扶手11的外侧穿过沙发扶手11延伸至底架14。优选地,控制盒3放置在右侧沙发扶手11的口袋内,符合大部分人的使用习惯。口袋既能隐藏线路,又能隐藏控制盒

3,保障了沙发1的整体美观性。

[0032] 控制盒3上设置有充电口。正常工作时,控制盒3放置在口袋中,作为LED灯带2的电源和控制器。需要充电时候,可以直接拔下控制盒3,通过充电口进行充电。若是需要长时间使用LED灯带2,可以将控制盒3从口袋内拿出,直接连接电源,由于线路长度足够,能够有效保障使用安全性。

[0033] LED灯带2包括多种颜色、亮度。控制盒3与用户端通过蓝牙连接,能够根据用户使用需求,直接通过手机打开LED灯带2,并控制调节灯光颜色、亮度,从而有效提升用户的使用环境和使用范围。进一步的,控制盒3也可以通过遥控器使用,能够为用户提供多种使用模式,提升用户满意度。

[0034] LED灯带2安装在沙发1前侧底部的底架14上,LED灯带与底架可以通过背胶粘接连接,可以通过拧紧螺丝紧固连接,也可以通过其他方式紧固连接。

[0035] 靠背12和脚靠13均包括竖直状态和倾斜状态。

[0036] 当靠背12和脚靠13呈竖直状态时,脚靠13不遮盖LED灯带2。由于LED灯带2的照射方向为沙发1的前方,且脚靠13不会对LED灯带2的灯光产生干扰,LED灯带2即使处于最微弱的灯光状态,也能被用户看到,从而保证了夜间灯光提示的效果。

[0037] 进一步的,当沙发1放置在客厅内时,很多人习惯坐在沙发1上看电视,若打开客厅大灯,灯光过于强烈且浪费电,此时,打开LED灯带2,调节亮度和颜色,既能提供光源,保护眼睛,又能省电。

[0038] 沙发扶手11底部设置有沙发脚,沙发脚与放置面接触。

[0039] 底架14包括能够摆动的支撑架。

[0040] 当拉动拉环15,靠背12后仰,同时脚靠13升起,用户由坐着的状态变成躺倒状态。此时,用户能够摇晃沙发1,再打开LED灯带2,调节合适的亮度和颜色,提供了充足的氛围感,大家坐在一起聊天,能够有效的促进感情。若一个人独处,昏暗的灯光,配上轻微的摇晃,也能带来优越的睡眠氛围。

[0041] 进一步的,当用户从下午睡到天黑,若没有灯光,从倾斜状态的沙发1上睡醒,又摸不到手机,移动中很容易从可折叠的脚靠13上摔下,使用户受到伤害。若用户能够设置好灯光,睡醒后,灯光能够带来光源,并且光源不强烈,能够给用户的眼睛一个缓冲时间。

[0042] 本申请通过在沙发1前侧底部的底架14上安装LED灯带2,且LED灯带2的照射方向为沙发1的前方,通过可调节颜色、亮度的灯光,既能够调节氛围,又能够有效提示夜间安全,从而有效的提升用户的使用环境和使用范围。

[0043] 工作原理

[0044] 沙发1为一种可摇可躺沙发,在沙发扶手11内侧设计有拉环15,拉动拉环15,靠背12可以后仰,同时脚靠13可以升起,使用户处于躺倒状态。沙发1下端设有LED灯带2,控制盒3放置在沙发扶手11外侧的口袋中,作为LED灯带2的电源和控制器。控制盒3与用户端通过蓝牙连接,能够根据用户使用需求,直接通过手机打开LED灯带2,并控制调节灯光颜色、亮度,从而有效提升用户的使用环境和使用范围。

[0045] 在本申请的描述中,需要理解的是,术语“上”、“下”、“前”、“后”、“左”、“右”、“竖直”、“水平”、“顶”、“底”、“内”、“外”等指示的方位或位置关系为基于附图所示的方位或位置关系,仅是为了便于描述本申请和简化描述,而不是指示或暗示所指的装置或元件必须

具有特定的方位、以特定的方位构造和操作,因此不能理解为对本申请的限制。

[0046] 以上对本实用新型的具体实施例进行了描述。需要理解的是,本实用新型并不局限于上述特定实施方式,本领域技术人员可以在权利要求的范围内做出各种变化或修改,这并不影响本实用新型的实质内容。在不冲突的情况下,本申请的实施例和实施例中的特征可以任意相互组合。

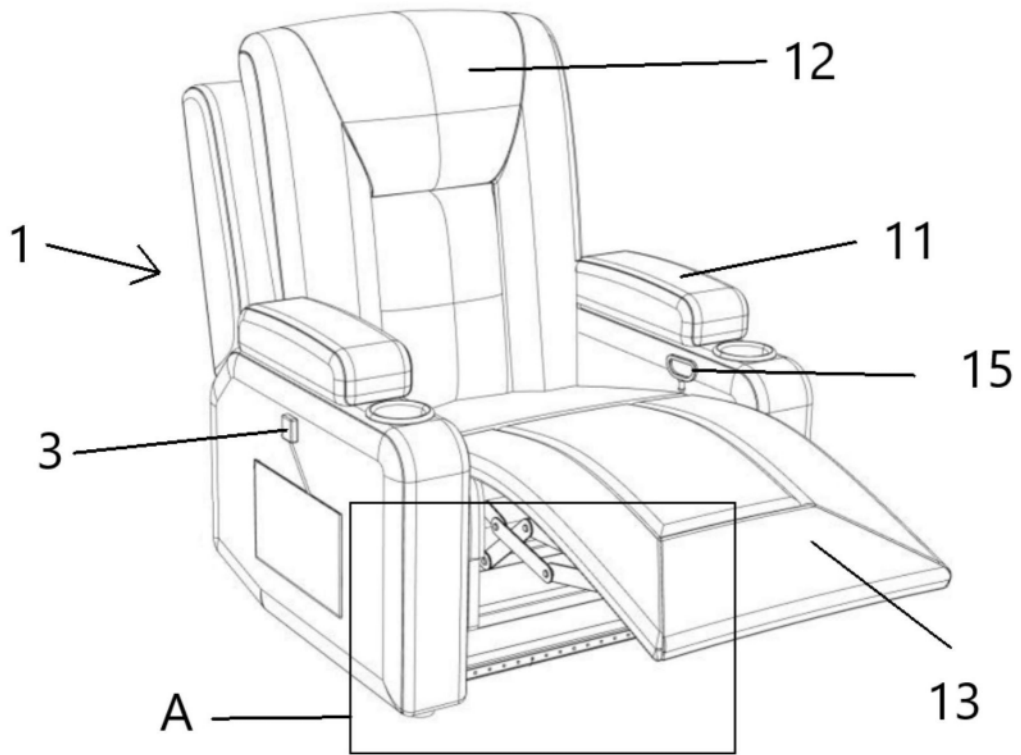
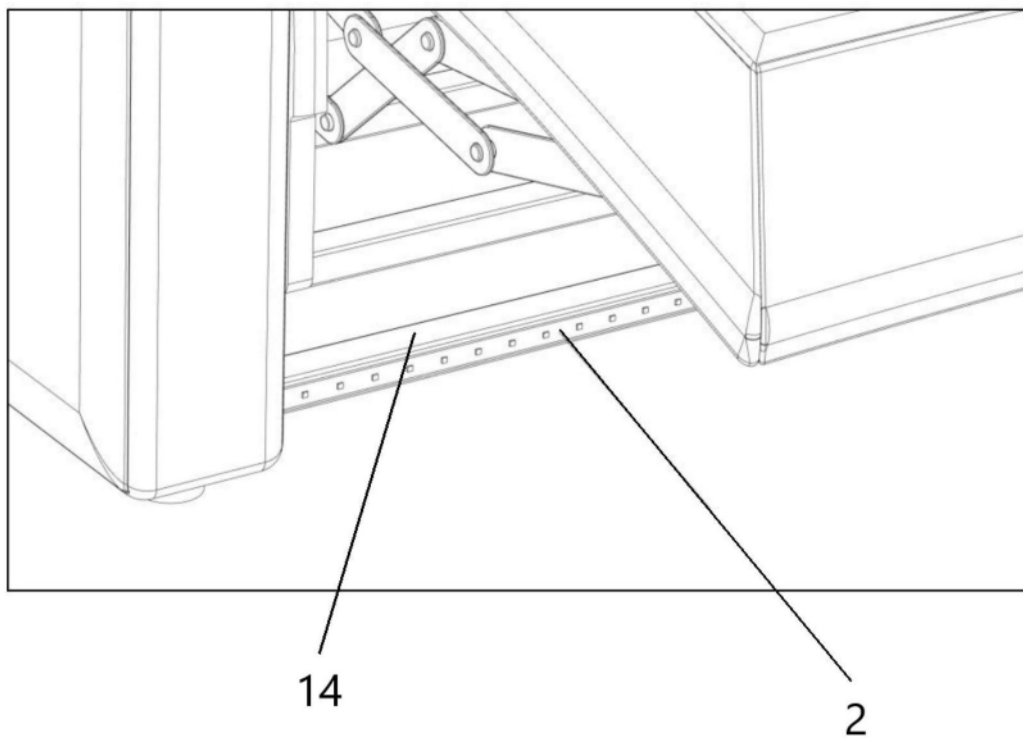


图1



A

图2

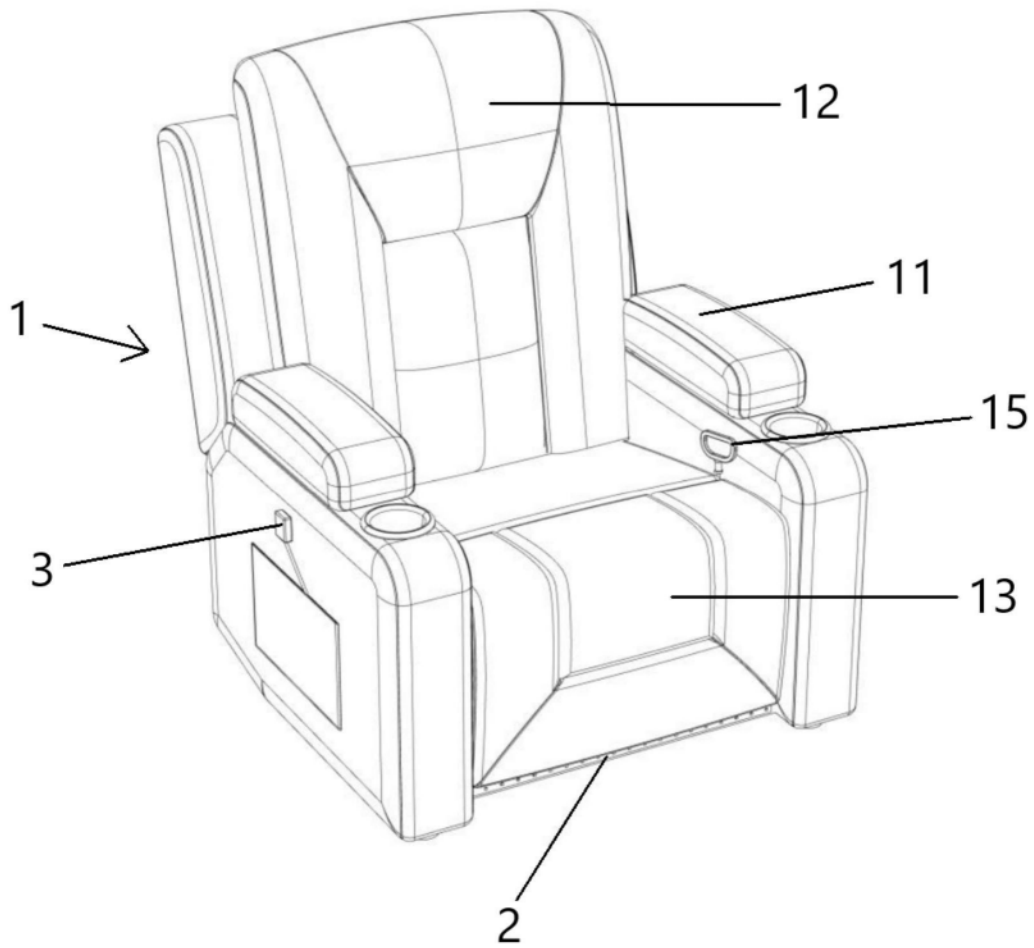


图3