



(12)实用新型专利

(10)授权公告号 CN 206549602 U

(45)授权公告日 2017. 10. 13

(21)申请号 201720209172.9

(22)申请日 2017.03.06

(73)专利权人 汤原县海瑞特工程塑料有限公司

地址 154700 黑龙江省佳木斯市汤原县东部工业化工园区

(72)发明人 姜忠喜 陈凤吉 滕斌 李咸成

(74)专利代理机构 吉林长春新纪元专利代理有限公司 22100

代理人 陈宏伟

(51) Int. Cl.

B01J 4/00(2006.01)

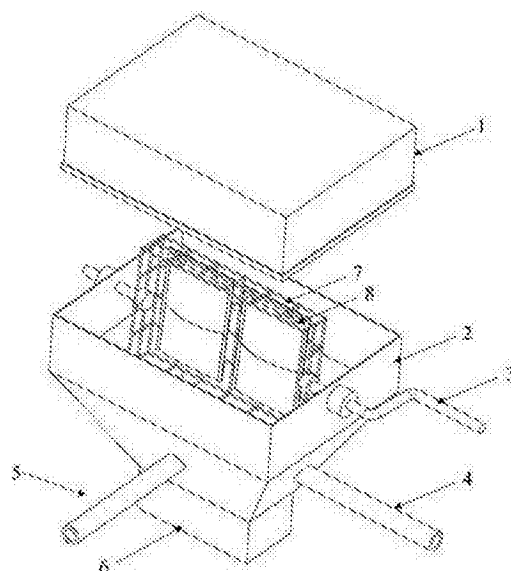
权利要求书1页 说明书2页 附图1页

(54)实用新型名称

一种反应釜防尘投料装置

(57)摘要

本实用新型所述的一种反应釜防尘投料装置,投料装置本体上设有密封盖,将投料装置本体封闭,保证粉尘在投料装置本体内部,不向空气中漂浮;投料装置本体为斗状,其投料口设有可转动的物料袋存放架及传动轴,物料袋存放架为中空的结构,物料袋存放架框架的边框设有固定挂钩,物料袋的袋口可以套在物料袋存放架框架结构上,通过固定挂钩将物料袋固定在物料袋存放架上;投料装置本体的中部设有对称的横向雾化喷淋头、纵向雾化喷淋头;投料装置本体的下部为引风口。本实用新型采用物料袋存放架及雾化喷淋头、和引风口结构,可减少生产车间投料工序操作时间,解决了投料过程中粉尘释放问题,保证原材料投入量的准确性,改善了车间生产环境,降低了企业生产成本,提高了设备利用率。



1. 一种反应釜防尘投料装置,其特征在于:包括密封盖、投料装置本体、传动轴、横向雾化喷淋头、纵向雾化喷淋头、引风口、物料袋存放架、固定钩;其中,投料装置本体上设有密封盖,将投料装置本体封闭,保证粉尘在投料装置本体内部,不向空气中漂浮;投料装置本体为斗状,其投料口设有可转动的物料袋存放架及传动轴,物料袋存放架为中空的结构,物料袋存放架框架的边框设有固定挂钩,物料袋的袋口可以套在物料袋存放架框架结构上,通过固定挂钩将物料袋固定在物料袋存放架上;投料装置本体的中部设有对称的横向雾化喷淋头、纵向雾化喷淋头;投料装置本体的下部为引风口。

一种反应釜防尘投料装置

技术领域

[0001] 本实用新型属于化工生产设备技术领域,涉及一种反应釜防尘投料装置,适用于原材料为粉末状原料投料,可有效避免在投料过程中粉尘的释放,保证投料质量的准确性,改善工作环境。

背景技术

[0002] 在化工生产领域,原材料投料环节直接决定这最终产品的质量,对于不同类型的原材料有不同方法,大颗粒固体和液体均可以直接投入反应釜内,但对于易漂浮、易悬浮、易产生静电的小颗粒粉尘状原料的投入则有一定困难。

[0003] 现有投料方式为敞口直接投料,后用溶剂进行冲洗进料装置。这种投料方式有以下缺点:1 敞口投料会使原料粉末大量悬浮于空气中,导致最终投入原料重量和设计重量不一致;2 这种方法还需要用溶剂进行冲洗,增加了工人的操作步骤,降低了生产效率。3 大量粉尘悬浮在空气中,对工作环境造成污染,无法保证最终产品质量。

发明内容

[0004] 本实用新型公开了一种反应釜防尘投料装置,以解决现有原料投料过程中原料粉尘在空气中漂浮问题、投料无法保证准确性问题和工作环境被污染等问题。

[0005] 本实用新型所述的一种反应釜防尘投料装置,其特征在于包括密封盖、投料装置本体、传动轴、横向雾化喷淋头、纵向雾化喷淋头、引风口、物料袋存放架、固定钩;其中,投料装置本体上设有密封盖,将投料装置本体封闭,保证粉尘在投料装置本体内部,不向空气中漂浮;投料装置本体为斗状,其投料口设有可转动的物料袋存放架及传动轴,物料袋存放架为中空的结构,物料袋存放架框架的边框设有固定挂钩,物料袋的袋口可以套在物料袋存放架框架结构上,通过固定挂钩将物料袋固定在物料袋存放架上;投料装置本体的中部设有对称的横向雾化喷淋头、纵向雾化喷淋头;投料装置本体的下部为引风口。

[0006] 本实用新型使用时,将物料袋的袋口可以套在物料袋存放架框架结构上,通过固定挂钩将其固定在物料袋存放架上,转动传动轴将物料袋存放架至竖直方向;将密封盖下落扣在投料装置本体上,进行封闭。打开引风口、开启横向雾化喷淋头、纵向雾化喷淋头,此时大部分物料已经进入反应釜内,通过反复摆动传动轴,驱动物料袋存放架在竖直方向进行震动,物料袋内所有原料进入反应釜内。投料过程中形成的粉尘在横向雾化喷淋头、纵向雾化喷淋头喷出的溶剂与粉尘形成颗粒固体,在引风的作用下落入反应釜内。

[0007] 本实用新型的积极效果在于:反应釜防尘投料装置采用物料袋存放架及雾化喷淋头、和引风口结构,可减少生产车间投料工序操作时间,解决了投料过程中粉尘释放问题,保证原材料投入量的准确性,改善了车间生产环境,降低了企业生产成本,提高了设备利用率。

附图说明

[0008] 图1为本实用新型结构示意图；

[0009] 图中：1密封盖、2投料装置外壳、3传动轴、4横向雾化喷淋头、5纵向雾化喷淋头、6引风口、7物料袋存放架、8固定钩。

具体实施方式

[0010] 以下结合附图详细说明本实用新型的一个实施例。

[0011] 本实用新型实施例如图1所示，由密封盖 1、投料装置外壳 2、传动轴 3、横向雾化喷淋头 4、纵向雾化喷淋头 5、引风口 6、物料袋存放架 7、固定钩 8组成反应釜防尘投料装置，其中，投料装置本体2 上设有密封盖1，将投料装置本体2封闭，保证粉尘在投料装置本体2内部，不向空气中漂浮；投料装置本体2为斗状，其投料口设有可转动的物料袋存放架7及传动轴3，物料袋存放架 7 为中空的框架结构，物料袋存放架 7框架的边框设有固定挂钩8，物料袋的袋口可以套在物料袋存放架 7框架结构上，通过固定挂钩8将物料袋固定在物料袋存放架 7 上；投料装置本体2的中部设有对称的横向雾化喷淋头4、纵向雾化喷淋头5；投料装置本体2的下部为引风口6。

[0012] 本实用新型第一实施例将雾化喷淋装置数量增加为4个，其他条件不变。

[0013] 本实用新型第二实施例在密封盖1处增加吹风装置，其他条件不变，使整个装置顶部具有吹风、底部具有引风，加速投料物料的下降速度。

[0014] 虽然以上描述了本实用新型的具体实施方式，但是本领域的技术人员应当理解，这仅仅是举例说明，本实用新型的保护范围是由所附权利要求书限定的，本领域的技术人员在不背离本实用新型的原理和实质的前提下，可以对这些实施方式做出多种变更或修改，这些变更和修改均落入本使用新型的保护范围。

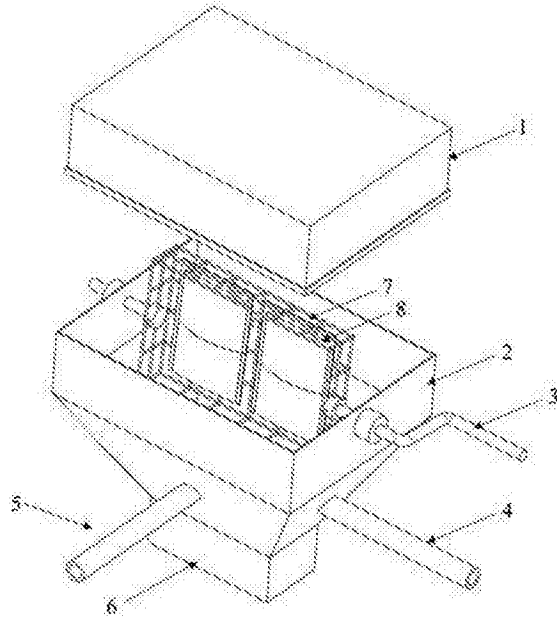


图1