

[19] 中华人民共和国国家知识产权局

[51] Int. Cl.

A47C 3/00 (2006.01)

A47C 7/14 (2006.01)



[12] 实用新型专利说明书

专利号 ZL 200820156137.6

[45] 授权公告日 2009年10月14日

[11] 授权公告号 CN 201324033Y

[22] 申请日 2008.11.28

[21] 申请号 200820156137.6

[73] 专利权人 上海市奉贤区青少年活动中心

地址 201400 上海市奉贤区南桥镇解放西路
209号

[72] 发明人 范子阳 褚克斌

[74] 专利代理机构 上海伯瑞杰知识产权代理有限公司

代理人 傅戈雁

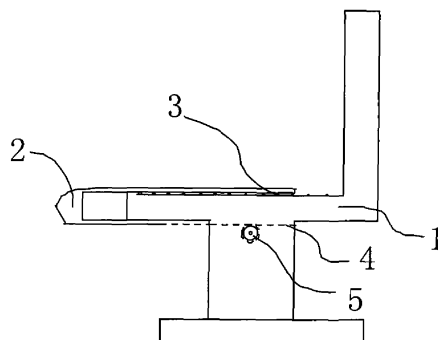
权利要求书1页 说明书3页 附图1页

[54] 实用新型名称

一种可调大小的椅子

[57] 摘要

本实用新型公开了一种可调大小的椅子，包括带有椅背的支架，所述的支架外套设有“匚”形坐垫；在支架上部设置有若干支撑“匚”形坐垫的轮轴；“匚”形坐垫的下表面设置有一段齿条，齿条与设置于其下方的齿轮咬合；齿轮的固定转轴穿过支架，并在支架外连接一连动的旋转开关。通过本实用新型设计而成的可调大小的椅子，可以自由调节椅面的大小，便于休息，且结构简单、使用方便。



1、 一种可调大小的椅子，包括带有椅背的支架（1），其特征在于：所述的支架（1）外套设有“匚”形坐垫（2）；在支架（1）上部设置有若干支撑“匚”形坐垫（2）的轮轴（3）；“匚”形坐垫（2）的下表面设置有一段齿条（4），齿条（4）与设置于其下方的齿轮（5）咬合；齿轮（5）的固定转轴穿过支架（1），并在支架（1）外连接一连动的旋转开关（6）。

一种可调大小的椅子

技术领域

本实用新型涉及一种椅子，具体为一种可以调节椅面大小的椅子。

背景技术

椅子是每家每户都有的家具，虽然可以坐着休息，但时间坐长了，或者同一个姿势坐长了，不仅不能休息，反而会带来诸多问题：如腰酸、脖子僵硬等毛病。学生每天要坐数小时的椅子，而且教室里需要排很多位置，以至于椅子的椅面都很小，以节省空间。这样一堂课坐下来，多数就开始感到累了。这时候，想靠在椅子上休息下，坐得更深点，却没有办法。

实用新型内容

本实用新型的目的是为了提供一种可调大小的椅子，以解决现有椅子不能调节椅面大小而带来的上述问题。

本实用新型的目的可以通过以下技术方案来实现。

一种可调大小的椅子，包括带有椅背的支架，所述的支架外套设有“匚”形坐垫；在支架上部设置有若干支撑“匚”形坐垫的轮轴；

“匚”形坐垫的下表面设置有一段齿条，齿条与设置于其下方的齿轮咬合；齿轮的固定转轴穿过支架，并在支架外连接一连动的旋转开关。

本实用新型通过活动的“匚”形坐垫在支架上滑行，来调节椅面的大小，并通过齿条和齿轮的咬合，来自由调节。

通过本实用新型设计而成的可调大小的椅子，可以自由调节椅面的大小，便于休息，且结构简单、使用方便。

附图说明

图1为本实用新型的结构示意图；

图2为本实用新型纵向剖面示意图；

图3为本实用新型使用时的纵向剖面示意图；

图中：1、支架 2、“匚”形坐垫 3、轮轴 4、齿条
5、齿轮 6、开关。

具体实施方式

下面结合附图与具体实施例进一步说明本实用新型的结构特点。

如图1和图2所示的一种可调大小的椅子，包括带有椅背的支架1，所述的支架1外套设有“匚”形坐垫2；在支架1上部设置有若干支撑“匚”形坐垫2的轮轴3；“匚”形坐垫2的下表面设置有一段齿条4，齿条4与设置于其下方的齿轮5咬合；齿轮5的固定转轴穿过支架1，并在支架1外连接一连动的旋转开关6。

使用时，如图3所示，旋转开关6，转轴带动齿轮5，齿轮5咬

合齿条 4，使齿条 4 左右平移，“匚”形坐垫 2 在轮轴 3 上滑动。

从而调节了椅面的大小。

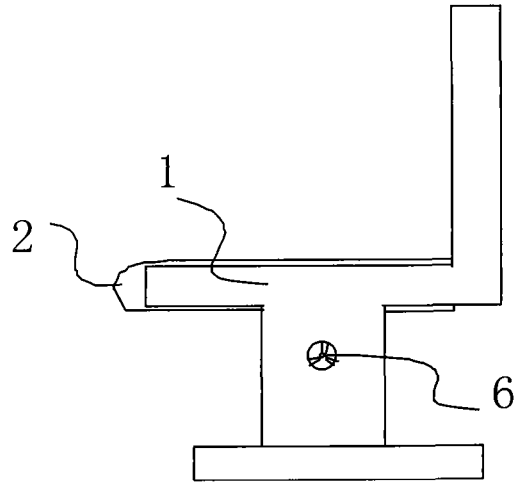


图 1

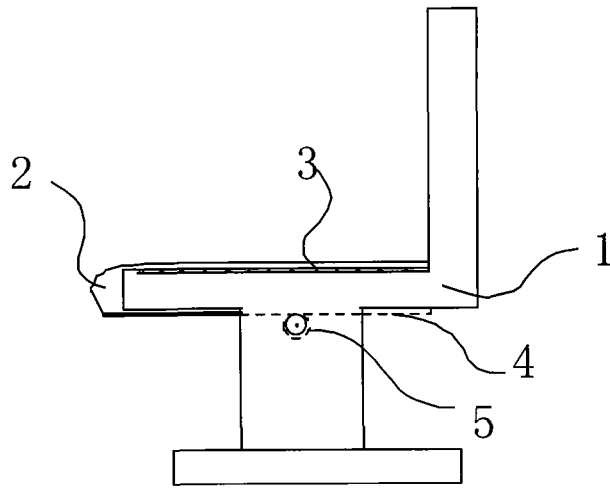


图 2

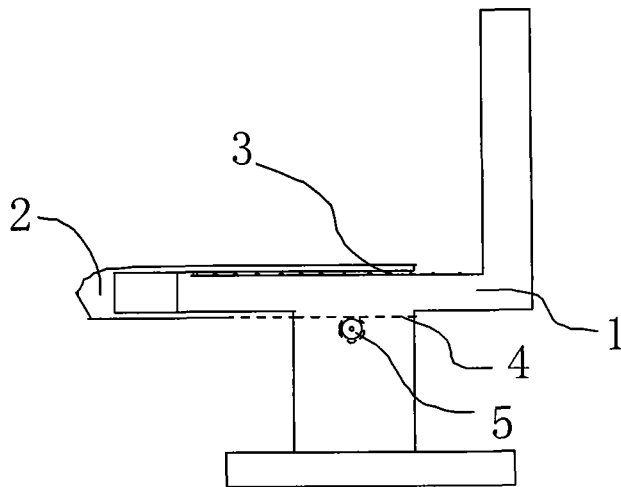


图 3