

(19)
(12)

(KR)
(Y1)

(51) 。 Int. Cl. 7
A23F 5/24

(45)
(11)
(24)

2003 03 12
20 - 0306820
2003 02 26

(21) 20 - 2002 - 0037940
(22) 2002 12 20

(73) 542 101 601

(72) 542 101 601

(74)
:
가 :

(54)

, , , , ,
.
가 , 가 , 가 , 가 ,
, 가 , 가 , 가 , 가 , 가 , 가 ,
, 가 , 가 , 가 , () 가 .

3

, , , ,

1 2

3

4

5

6

* *

10: 12:

14: 16:

18: 19:

20: 22:

24:

,

, ,

.

1 2

,

(1)가

(2)
(1)

(2)

(3)가
(3)

가 (4)

(1)

(1)

(1)

(1)

가

가

가

가

가

가

3

4

5

6

3
(12,14)

5

(10) 가

(16)

(16) ,

(16)

가

(10), 가 (12,14)

(17) ,

(16)

(18)

(19)

(22)

(10)

가

가

1-5g

가 (12,14)

(12)

(14)

(12) 가

(14) 가

가

(14)

, 가 (12,14) () 가

(10), 가 (12,14) (16)

(16) (10), 가 (12,14)

(10), 가 (12,14)

, (16)
가

(16)가
(16)

, (16)가
(16)

(16)

(16)가

(17)

(16)

(17)

(16)

3

, (17)
(18,19)

(16)
(16)가

(16a)
(16)

(16)

(16), (18,19)
(22)가

(20)

, (16)
가 (22)

(10), 가 (12,14)

(10,12,14)

(22)

, (16)
가

(12)

(10), 가 (12,14)
(14) 가

(24)

6

(10), (12), (14)
()

(16)

(18)

(22)

, (16a) (10), (12), (14)
(16)

, (12), (14)
(22)

(16a)

(16)

, (24) 가 (12,14)

가

가

가가

()

, 가 가 가 (16)가 (16) 가

, 가 가 가 가

, 가 가 가 가 () 가

(57)

1.

, 가 가 가

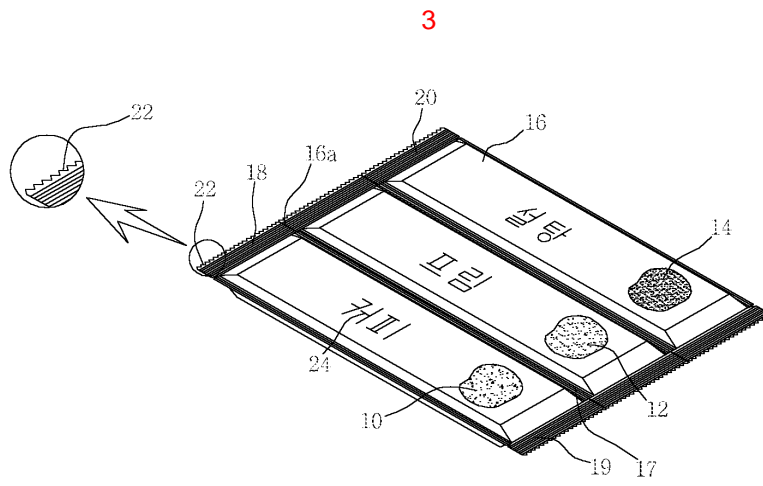
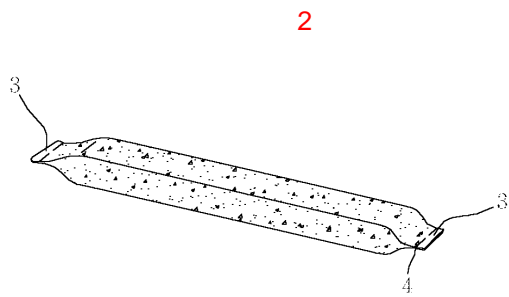
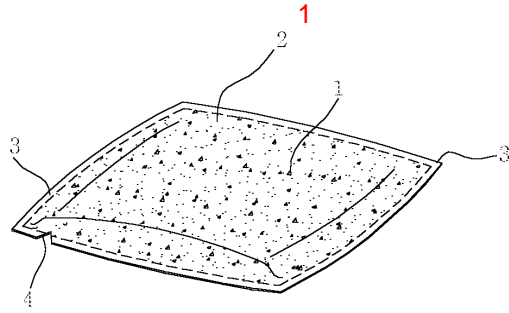
2.

1

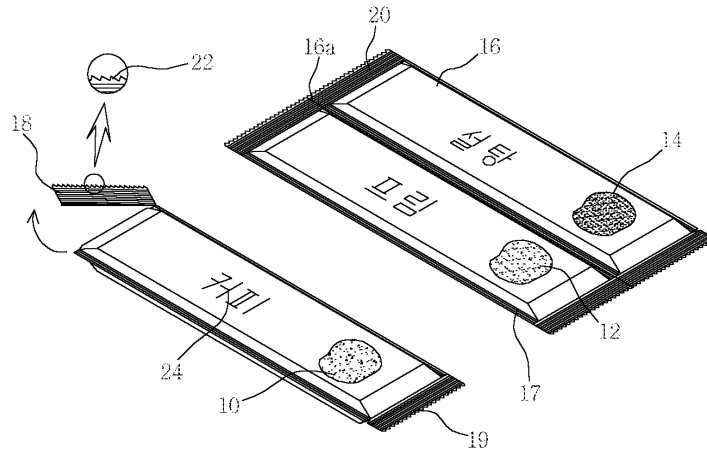
, 가

3.

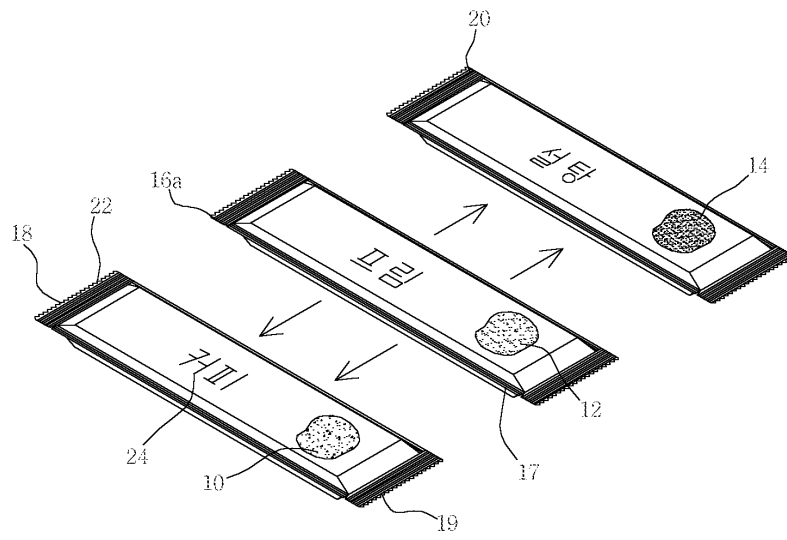
1



4



5



6

