

(19) 대한민국특허청(KR)
(12) 공개특허공보(A)

(51) Int. Cl. ⁶ A41D 19/00	(11) 공개번호 특 1995-0013425	(43) 공개일자 1995년 06월 15일
(21) 출원번호	특 1994-0007592	
(22) 출원일자	1994년 04월 11일	
(30) 우선권주장	08-149791 1993년 11월 09일 미국(US)	
(71) 출원인	조 엔지니어링 사이언스 컴퍼니 조혜경	
(72) 발명자	미합중국 미조리 65401 롤라 오크 매도우 드라이브 12160 전영렬 서울특별시 송파구 오금동 현대 아파트 36-1403 조혜경	
(74) 대리인	미합중국 미조리 65401 롤라 루얼 라우트 4 박스 214 최승만, 신영무	

심사청구 : 없음

(54) 골프 장갑

요약

엄지와 식지부분이 없이 골프채 손잡이를 완전히 파지한 손가락의 곡률을 갖는 중지부분, 약지부분 및 소지부분 세개의 직선부분과 이들을 연결하는 골프채를 파지한 손가락 관절의 후면부 형상을 갖는 두개의 작은 호로 구성되는 외측면을 갖는 다수의 손가락 측면부들 골프채 손잡이를 완전히 파지한 손의 하측면 형상을 갖는 손 전체의 하측면 부재 사다리꼴 단면을 갖는 손가락 부분들 손이 골프채 손잡이를 완전히 파지한 상태에 있을 때 장갑의 손가락 전면부와 후면부를 서로 연결함으로써 골프채 주축에 대하여 대체로 수직인 평면상에 환형의 인장력선을 형성시켜 장갑의 전면부에 혹지거나 주름지는 현상을 철저히 제거해주는 역할을 하는 손바닥 인장대; 장갑 전면의 손바닥 부위에 골프채 주축과 대체로 평행한 방향으로 또 하나의 인장력선을 형성하는 엄지부 결속대; 장갑이 젖었을 경우 영구 인장변형이 일어나는 것을 막기 위해 전면부의 손바닥 부위와 손가락 부분의 전면부 및 후면부를 누벼주는 보강사; 장갑이 완전히 젖은 상태에 있을 때에도 향상된 반비틀림 마찰력을 유지하기 위한 목적으로 양면에 날카롭게 날이 선 줄무늬들이 새겨진 한개 또는 다수의 마찰띠가 재봉된 장갑 전면의 손바닥 부위 등으로 구성되는 세 손가락 골프장갑에 대하여 기술되어 있다.

대표도

도 1

명세서

[발명의 명칭]

골프 장갑

[도면의 간단한 설명]

제1도는 단순 곡선으로 이루어진 손가락 측면 부재를 갖도록 제작된 재래 골프 장갑의 손가락 부분과 손가락이 골프채 손잡이를 파지한 상태의 단면도로서, 장갑의 손가락 부분 후면의 단순 곡선과 몇개의 직선으로 이루어진 실제 손가락들의 후면 윤곽 사이에 나타나는 구조적 부적합성을 보여준다.

제2a도는 골프채 손잡이를 완전히 파지한 상태의 손에 착용된 종래의 장갑에 대한 사시도이다.

제2b도는 제2a도에 나타난 장갑에서 세 손가락 각각의 제1, 제3관절의 사이 부분에 대한 단면도이며, 사다리꼴 형상의 단면을 보면 재봉선들이 압박 접촉면상에 놓이게 되는 것을 알 수 있다.

제3a도는 본 발명에 따라 만들어진 장갑이 골프채 손잡이를 잡고 있는 손에 착용되고 있는 상태에 대한 사시도로서, 결쇠들을 결속하기 전에 손의 형상이 골프채 손잡이를 완전히 파지한 상태에 있어야 한다는 것을 예시해 준다.

제3b도는 제3a도에 나타난 장갑에서 세 손가락 부분 각각에 대한 단면도로서, 재봉선들이 좁혀진 상측면 부재와 넓혀진 하측면 부재로 이루어진 각 사다리꼴 단면의 네 정점을 통과하고 있음을 예시해 준다.

제4도는 본 발명에 따라 만들어진 장갑이 손에 착용된 상태에 대한 사시도로서, 손가락들의 하측면 부재들과 손 전체에 대한 하측면 부재를 보여준다.

제5도는 제4도와 마찬가지로의 사시도이며, 골프채 손잡이를 완전히 파지했을 때의 결속된 결쇠들과 이때

장갑에 형성되는 환형 및 선형의 인장력선들을 도시하고 있다.

제6도는 본 발명에 따라 만들어진 장갑의 전면부와 손바닥 인장대의 전개도로서, 손가락 측면부재 및 장갑의 후면부와 결합되기 전의 모습이다.

제7도는 장갑 후면부의 전개도로서, 대각선 방향으로 놓인 걸쇠의 가장자리가 파지된 골프채의 주축에 대체로 평행을 이루고 있다.

제8a도는 중지의 측면 부재 전개도이다.

제8b도는 약지의 측면 부재 전개도이다.

제8c도는 소지의 상측면 부재 전개도이다.

제8d도는 손 전체 및 소지에 대한 하측면 부재의 전개도이다.

본 내용은 요부공개 건이므로 전문 내용을 수록하지 않았음

(57) 청구의 범위

청구항 1

양측면 전체가 식지를 향하여 볼거진 중지, 약지 및 소지 각각의 전면부위가 형성되어 있고, 손가락들의 전면부위의 접합점들로부터 손바닥 인장대가 뺄어나가며, 중지의 전면부위와 손바닥 인장대의 접합점으로부터 착용자의 하박부 축에 대하여 대체로 수직을 이루며 뺄어나가는 엄지부 걸속대가 형성되어 있고, 착용자의 하박부 축에 대하여 50도 내지 90도 범위내에서 연속적으로 변화하는 각도를 갖는 손목선이 형성되어 있으며, 손바닥 인장대와 손목선 사이부분에 손목부 걸속대가 재봉되어 있는 장갑의 전면부; 중지, 약지 및 소지의 후면부위가 형성되어 있으며, 파지는 골프채 주축에 대체로 평행한 가장자리를 갖는 걸쇠가 부착되어 있고, 다른 하나의 걸쇠가 부착된 손목부 걸속대와 손목선이 형성되어 있는 장갑의 후면부; 각 손가락 후면부위의 상응하는 측면에 봉합되는 내측변을 갖는 각 손가락의 측면부재; 장갑 후면부의 하측변을 따라 소지의 끝으로부터 손목선까지 이르도록 재봉되는 외측변과 장갑 전면부의 하측변을 따라 소지의 끝으로부터 손목선까지 이르도록 재봉되는 내측변을 갖는 손 전체에 대한 하측면 부재; 다수의 탄성요소가 부착되어 있고, 손목선 쪽에 위치한 탄성요소는 손 전체에 대한 하측면 부재를 가로질러 후면부의 손목부 걸속대까지 이어지며, 말단에 위치한 걸쇠는 상응하는 후면부 걸쇠에 걸속되도록 형성된 손바닥 인장대; 손바닥 인장대와 내면부에 부착된 손목부 걸속대 사이의 접합점 부근의 손바닥 인장대 상에 부착된 또 하나의 걸쇠; 하나의 탄성 요소와 걸쇠를 갖는 엄지부 걸속대 등으로 구성되는 골프 장갑.

청구항 2

제1항에 있어서, 손가락 측면부재의 외측변은 세개의 직선 부분과 이들을 연결하는 골프채를 파지한 손가락 관절의 후면부 형상을 갖는 두개의 작은 호로 구성되고, 내측변은 골프채를 파지한 손가락 전면부의 곡률을 갖도록 한 골프장갑.

청구항 3

제1항에 있어서, 각 상측면 부재는 손가락의 제1관절과 제3관절 사이 구간에서 폭이 좁아지고 각 하측면 부재와 손 전체에 대한 하측면 부재는 상기 구간에서 폭이 넓어짐으로써, 손가락들이 골프채 손잡이를 완전히 파지했을 경우, 각 손가락이 대체로 사다리꼴로 변형된 단면을 갖는 실제 파지형상에 적합하도록 설계된 골프장갑.

청구항 4

제3항에 있어서, 각 손가락 부위의 재봉선들이 사다리꼴 단면의 네 정점을 지나도록 함으로써, 재봉선들이 손가락들 사이 혹은 골프채 손잡이와 손가락들 사이의 압착 접촉면의 가장자리를 따라서 놓이도록 한 골프장갑.

청구항 5

제1항에 있어서, 손 전체의 하측면 부재는 그 외측변이, 손가락 말단부로부터 차례로, 두개의 직선부분과 밖으로 볼록한 하나의 큰 호가 소지 관절형상의 두개의 작은 호에 의하여 연결되며 이로부터 손목선까지 길게 이어지는 직선부분 등으로 구성되고, 동 부재의 내측변은 손가락 말단부로부터 차례로, 파지된 골프채 손잡이의 표면곡률에 의하여 결정되는 안쪽으로 오목한 호, 안으로 볼록한 호 및 하나의 직선부분이 부드럽게 연결되어 손목선에 이르도록 구성된 골프장갑.

청구항 6

제1항에 있어서, 손바닥 인장대의 주축은 골프채의 주축에 대체로 수직을 이루거나, 착용자의 하박부 축에 대하여 20도 내지 60도의 범위내에서 변화하는 각도를 갖도록 구성된 골프장갑.

청구항 7

제6항에 있어서, 손이 골프채 손잡이를 완전히 파지한 상태에서 손바닥 인장대가 걸속될 때 환형의 인장력선이 골프채 주축에 대하여 대체로 수직은 평면상에 형성되는데 손바닥 인장대는 이 선을 따라 작용하는 인장력을 유지하며 장갑의 손가락 전면부와 후면부를 서로 연결하는 역할을 하기 때문에 장갑의 전

면부에 흑지거나 주름지는 현상을 철저히 제거해주는 골프장갑.

청구항 8

제1항에 있어서, 장갑전면의 손바닥 부위에는 한개 또는 다수의 마찰띠가 재봉되고, 마찰띠의 양면에는 날카롭게 날이 선 줄무늬들이 손에 완전히 파지된 골프채의 주축에 대체로 나란히 새겨짐으로써 장갑이 완전히 젖은 상태에서도 향상된 마찰력이 유지되는 골프장갑.

청구항 9

제1항에 있어서, 엄지부 결속대가 결속될 때 또 하나의 인장력선이 골프채의 주축과 대체로 나란한 방향으로 손바닥 부위에 형성됨으로써 손에 착용된 장갑의 구조적 안정성을 향상시켜 주는 골프장갑.

청구항 10

제1항에 있어서, 손바닥 인장대 상의 환기구들은 골프채 주축과 나란한 방향으로 여러 줄을 이루고 있기 때문에, 동 부분은 신축성이 매우 좋아져 손바닥 인장대가 엄지근 살집이 갖는 난형으로 쉽게 성형될 수 있도록 도와주는 골프장갑.

청구항 11

제1항에 있어서, 한개의 보강용 부재가 손바닥 인장대와 손목부 결속대의 교차점의 안쪽면에 견고히 재봉되어 장갑의 착용시에 가해지는 힘에 의하여 장갑의 동 부분이 찢겨 나가는 것을 막아주는 골프장갑.

청구항 12

제1항에 있어서, 다른 한개의 보강용 부재가 중지의 상측면 부재, 중지의 후면부위 및 전면부위를 가로지르며 열려 있는 가장자리를 따라서 견고하게 재봉 부착되어 강화된 골프장갑.

청구항 13

제1항에 있어서, 손가락들의 내면부위에 다수의 환기구들이 휘어진 양변을 따라 나란히 형성되어 있는 골프장갑.

청구항 14

제1항에 있어서, 장갑이 땀이나 비에 젖었을 때 영구변형이 일어나는 것을 막아주기 위하여, 전면부의 손바닥 부위는 골프채 주축에 대하여 대체로 수직방향으로, 손가락 부분의 전면과 후면은 환기구들과 나란하게 보강사로 누벼줌으로써 강화된 골프장갑.

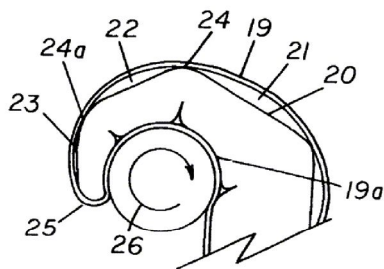
청구항 15

제1항에 있어서, 엄지 제1관절 부근의 식지를 바라보며 면에 물집이 생기는 것을 막아주기 위하여 손바닥 인장대 상에 엄지근 덮개 부분이 형성되어 있는 골프장갑.

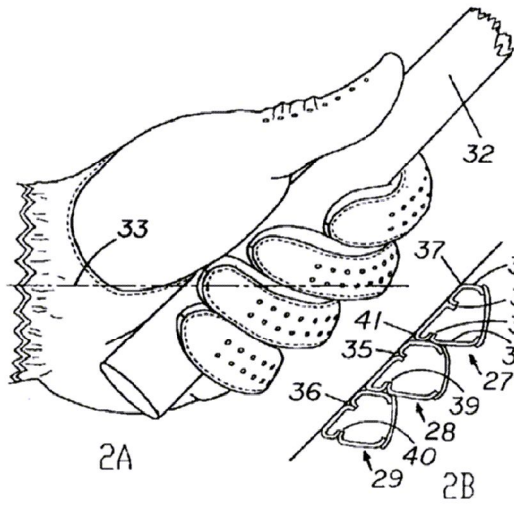
※ 참고사항 : 최초출원 내용에 의하여 공개하는 것임.

도면

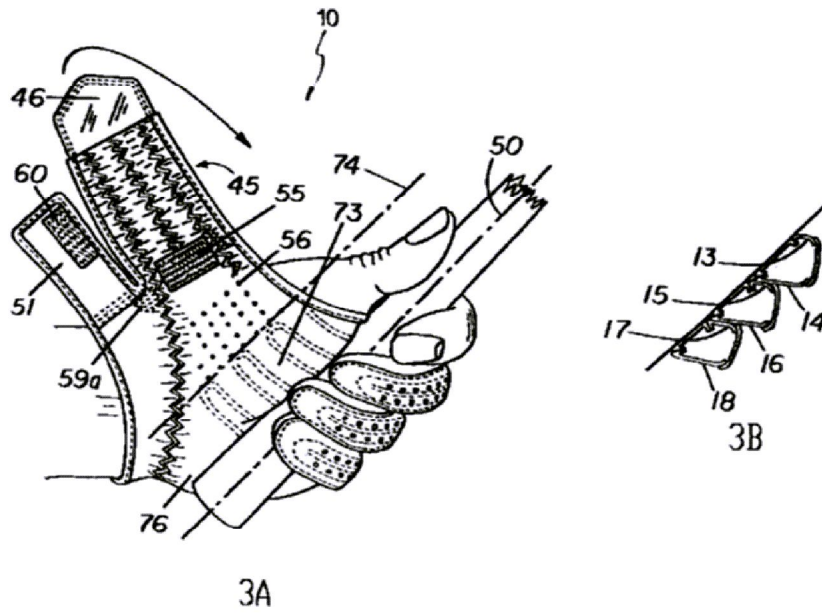
도면1



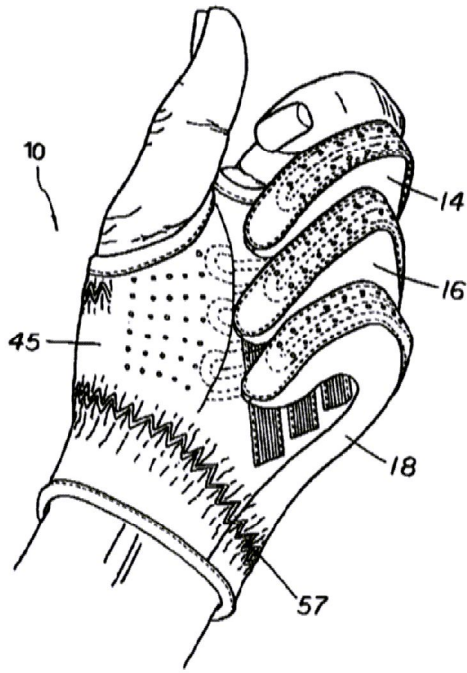
도면2



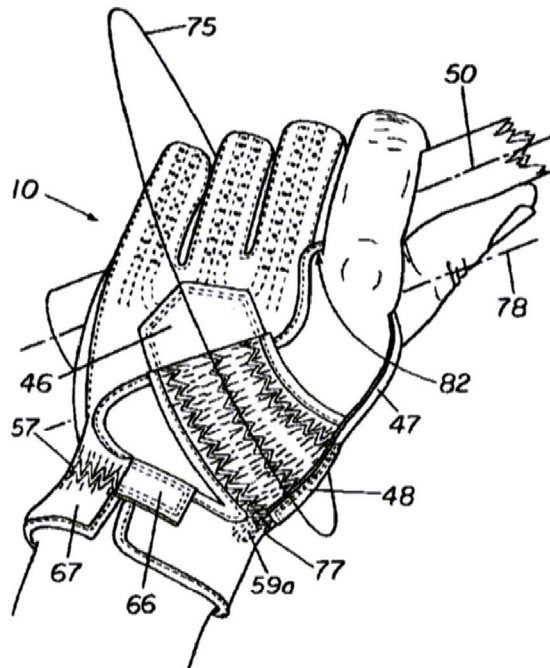
도면3



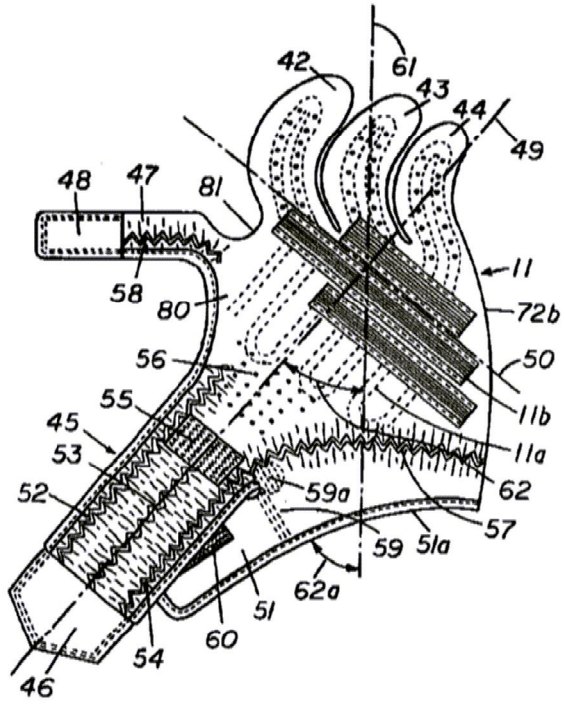
도면4



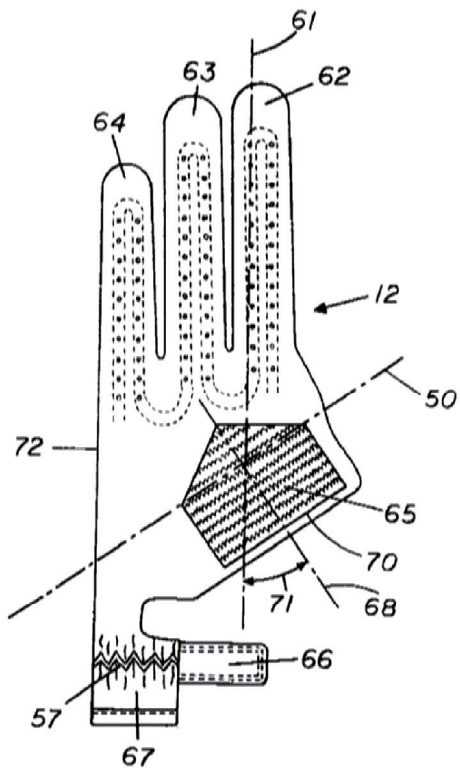
도면5



도면6



도면7



도면8

