



(19)대한민국특허청(KR)  
(12) 공개특허공보(A)

(51) Int. Cl.

G09F 13/12 (2006.01)

G09F 13/18 (2006.01)

(11) 공개번호

10-2007-0062003

(43) 공개일자

2007년06월15일

(21) 출원번호 10-2005-0121637

(22) 출원일자 2005년12월12일

심사청구일자 없음

(71) 출원인

장지훈

경기 의정부시 용현동 46(32/5) 현대아파트 104동 809호

이정우

서울 성북구 정릉동 685-121

(72) 발명자

장지훈

경기 의정부시 용현동 46(32/5) 현대아파트 104동 809호

이정우

서울 성북구 정릉동 685-121

전체 청구항 수 : 총 4 항

(54) 광색 변화되는 조명 광고판

(57) 요약

본 발명은 광색 변화되는 조명 광고판에 관한 것으로, 고정된 양쪽의 측부틀에 대해 상부틀을 간단하게 분리시켜 대형의 광고물(광고지)을 간단하게 교체시킬 수 있으면서 이들 측부틀과 상부틀 및 하부틀은 서로 동일한 내측프레임과 외측프레임이 결합된 동일구조의 형태로서 구성요소의 호환성을 가질 수 있어 경제성과 기능성을 배가시킬 수 있다. 이를 위한 기술적 수단으로 각각 내측의 중앙으로 기관안착홈(43)과 도광판안착홈(44)이 형성되면서 상기 도광판안착홈(44) 양쪽으로는 반사판안착홈(42)이 형성되고 외측 중앙으로는 고정구안착홈(52)이 형성된 측부틀(20)과, 상기 측부틀(20)과 동일 구조로서 형성되면서 양쪽의 측부틀(20)에 대해 상부고정구(70)의 나사결합으로 착탈 가능하게 결합되는 상부틀(10)과, 상기 측부틀(20)에 대해 하부고정구(75)를 매개로 결합되는 하부틀(30)과, 상기 측부틀(20)과 상부틀(10)의 중앙쪽에 형성된 기관안착홈(43) 및 도광판안착홈(44)으로 안착되어 전원 공급에 따른 프로그램 제어신호로 발광되는 3원색LED(74) 및 도광판(60)과, 상기 도광판안착홈(41)의 양쪽으로 형성된 반사판안착홈(42)으로 안착되는 반사판(62) 및 상기 반사판(62) 양쪽으로 삽입되는 광고물(64)을 포함하여 구성된다.

대표도

도 1

특허청구의 범위

청구항 1.

각각 내측의 중앙으로 기관안착홈(43)과 도광관안착홈(44)이 형성되면서 상기 도광관안착홈(44) 양쪽으로는 반사관안착홈(42)이 형성되고 외측 중앙으로는 고정구안착홈(52)이 형성된 측부틀(20)과,

상기 측부틀(20)과 동일 구조로서 형성되면서 양쪽의 측부틀(20)에 대해 상부고정구(70)의 나사결합으로 착탈 가능하게 결합되는 상부틀(10)과,

상기 측부틀(20)에 대해 하부고정구(75)를 매개로 결합되는 하부틀(30)과,

상기 측부틀(20)과 상부틀(10)의 중앙쪽에 형성된 기관안착홈(43) 및 도광관안착홈(44)으로 안착되어 전원 공급에 따른 프로그램 제어신호로 발광되는 3원색LED(74) 및 도광관(60)과,

상기 도광관안착홈(41)의 양쪽으로 형성된 반사관안착홈(42)으로 안착되는 반사관(62) 및 상기 반사관(62) 양쪽으로 삽입되는 광고물(64)을 포함하여 구성된 것을 특징으로 하는 광색 변화되는 조명 광고판.

## 청구항 2.

제 1항에 있어서,

상기 측부틀(20)은 중앙과 양쪽으로 도광관안착홈(44)과 반사관안착홈(42)이 형성되면서 상기 도광관안착홈(44) 안쪽으로는 기관안착홈(43)이 형성되며 상기 기관안착홈(43) 반대편으로 돌기체결홈(45)이 형성된 내측프레임(40)과, 상기 내측프레임(40)이 체결되어 고정되도록 중앙에 체결돌기(53)가 돌출된 내측체결홈(51)이 형성되고 상기 내측체결홈(51) 반대편으로 상부고정구(70)가 안착되는 고정구안착홈(52)이 형성된 외측프레임(50)으로 구성된 것을 특징으로 하는 광색 변화되는 조명 광고판.

## 청구항 3.

제 1항 또는 제 2항에 있어서,

상기 3원색LED(74)는 양쪽의 측부틀(20)에 모두 설치되거나 또는 한쪽의 측부틀(20)에만 설치되어 설치되지 않은 반대편 측부틀(20)쪽의 도광관(60) 단부에 반사경(66)이 부착된 것중 어느 하나인 것을 특징으로 하는 광색 변화되는 조명 광고판.

## 청구항 4.

제 1항에 있어서,

상기 양쪽의 측부틀(20)이 지면에 대해 설치될 수 있도록 상기 측부틀(20) 하부의 공간유지다리(22)가 광고관안착홈(82)에 삽입 고정되는 별도의 광고판(80)이 더 포함된 것을 특징으로 하는 광색 변화되는 조명 광고판.

명세서

## 발명의 상세한 설명

### 발명의 목적

발명이 속하는 기술 및 그 분야의 종래기술

본 발명은 양쪽의 측부틀에 대해 위쪽의 상부틀을 간단하게 분리시켜 대형의 광고지를 착탈시킬 수 있으면서 광고지에 대해 프로그램 제어를 통해 광색 변화되는 LED 불빛으로 대형의 양쪽 광고물을 발광 표시할 수 있는 광색 변화되는 조명 광

고관에 관한 것으로, 특히 고정된 양쪽의 측부들에 대해 상부들을 간단하게 분리시켜 대형의 광고물(광고지)을 간단하게 교체시킬 수 있으면서 이들 측부들과 상부들 및 하부들은 서로 동일한 내측프레임과 외측프레임이 결합된 동일구조의 형태로서 구성요소의 호환성을 가질 수 있어 경제성과 기능성을 배가시킨 광색 변화되는 조명 광고관에 관한 것이다.

동서양을 막론하고 간판은 오랜 옛날부터 있었다. 처음에는 자가(自家) 상품을 그대로 내놓아 간판으로 삼았으나 차차 글씨와 그림을 사용하여 여러 취향을 나타내게 되었다. 또 간판을 광고판이라고도 하여 그 종류도 상업활동이 복잡해지면서 다양해졌다.

광고판은 설치장소에 따라 옥상간판, 벽면간판, 돌출간판, 점두(店頭)간판, 입간판, 빌보드(들판, 산, 고속도로변에 세우는 간판) 등이 있고, 구조상의 종류로는 네온사인, 광고탑, 조명광고간판, 그림간판, 플라스틱간판, 시네사인(Cine sign) 등이 있다. 또한 간판은 교통광고 분야에서도 볼 수 있으며, 차내광고, 차외광고, 고정광고(주로 역구내외) 등을 들 수 있다.

한편, 조명 광고판이 선호되는 현대에는 점차 전통적인 전구(Lamp)의 사용 대신에, 직류가 흐르면 전기신호를 빛신호로 변환하여 발광하는 반도체 표시소자로서 전기 소모가 적을 뿐만 아니라 안정성 및 내구성도 높은 LED(Light Emitting Diode)가 선호되고 있는 추세인데, 특히 프로그램의 신호 제어에 의한 다양한 광색이 구현될 수 있는 3원색 LED를 이용하여 광고물을 발광 표시함으로써 광고효과의 향상과 세련된 분위기의 조명효과도 부가될 수 있는 LED를 이용한 광고판이 많이 소개되고 있는 실정이다.

그러나 지금까지 소개된 대부분의 LED를 이용한 광고판은 대형의 광고물을 효과적으로 조명 구현시키기가 곤란하였으며, 물론 도광판을 적용시켜 광고물에 대한 조명 불빛의 확산을 높이는 시도가 계속되기는 하나 신뢰성 있는 안정되고 화려한 조명수준에는 미치지 못하고 있을 뿐만 아니라, 대형 광고물을 필요에 따라 교체한다는 것 자체가 구조적으로 대단히 힘든 한계가 있었다.

### 발명이 이루고자 하는 기술적 과제

본 발명은 이러한 사정을 감안하여 개발된 것으로서, 중앙의 도광판과 그 양쪽의 반사판 사이에 삽입되어 위치하게 되는 대형의 광고물(광고지)이 서로 동일 형태로서 호환 가능한 양쪽의 측부들과 상,하부들에 대해 용이하고 안정되게 착탈될 수 있어 제품 구성요소의 호환성 및 내구성을 높일 수 있고, 양쪽의 측부들을 통해 장소에 제한됨이 없이 설치가 가능하여 다양한 방식의 광고판에 적용시킬 수 있어 기능성 및 경제성을 획기적으로 향상시킬 수 있을 뿐만 아니라, 특히 비교적 단순하면서도 안정된 구성요소들간의 결합관계로서도 대형의 광고물에 대한 다양한 색상의 발광구현이 가능하여 최적의 광고효과와 함께 세련된 분위기의 조명효과도 부가될 수 있는 광색 변화되는 조명 광고판을 제공함에 그 목적이 있다.

### 발명의 구성

이러한 목적을 달성하기 위한 본 발명의 광색 변화되는 조명 광고판은, 내식성이 우수한 금속재질로서 각각 내측의 중앙으로 기관안착홈과 도광판안착홈이 형성되면서 상기 도광판안착홈 양쪽으로는 반사판안착홈이 형성되고 외측 중앙으로는 고정구안착홈이 형성된 측부들과, 상기 측부들과 동일 구조로서 형성되면서 양쪽의 측부들에 대해 상부고정구의 나사결합으로 착탈 가능하게 결합되는 상부들과, 상기 측부들에 대해 하부고정구를 매개로 결합되는 하부들과, 상기 측부들과 상부들의 중앙쪽에 형성된 기관안착홈 및 도광판안착홈으로 안착되어 전원 공급에 따른 프로그램 제어신호로 발광되는 3원색 LED 및 도광판과, 상기 도광판안착홈의 양쪽으로 형성된 반사판안착홈으로 안착되는 반사판 및 상기 반사판 양쪽으로 삽입되는 광고물을 포함하여 구성된다.

특히, 측부들은 중앙과 양쪽으로 도광판안착홈과 반사판안착홈이 형성되면서 상기 도광판안착홈 안쪽으로는 기관안착홈이 형성되며 상기 기관안착홈 반대편으로 돌기체결홈이 형성된 내측프레임과, 상기 내측프레임이 체결되어 고정되도록 중앙에 체결돌기가 돌출된 내측체결홈이 형성되고 상기 내측체결홈 반대편으로 상부고정구가 안착되는 고정구안착홈이 형성된 외측프레임으로 구성된다.

또한 3원색LED는 양쪽의 측부들에 모두 설치되거나 또는 한쪽의 측부들에만 설치되어 설치되지 않은 반대편 측부들쪽의 도광판 단부에 반사경이 부착된 것중 어느 하나로 구성된다. 나아가 양쪽의 측부들이 지면에 대해 설치될 수 있도록 상기 측부들 하부의 공간유지다리가 광고판안착홈에 삽입 고정되는 별도의 광고판이 더 포함된 구성관계를 특징으로 한다.

이하, 본 발명의 광색 변화되는 조명 광고판의 구성 및 작동에 대한 바람직한 실시예를 첨부도면을 참조하여 상세히 설명한다.

도 1은 본 발명의 광고관이 광고관받침대(80)에 결합된 사용상태를 도시한 것이고, 도 2는 본 발명의 광고관이 도광관(60) 및 반사판(62)을 중심으로 분리시킨 개략적인 구조를 도시한 것이며, 도 3은 본 발명에 따른 광고관을 구성하는 측부틀(20)에 대해 삽입 결합되는 도광관(60)과 반사판(62) 그리고 광고지인 광고물(64)과의 분리상태를 도시한 것이다.

아울러 도 4는 본 발명에 따라 양쪽의 측부틀(20)에 대해 상부틀(10)이 나사결합으로 착탈되는 분리상태를 도시한 것이며, 도 5는 본 발명에 따라 측부틀(20)의 양쪽 반사판안착홈(42)에 반사판(62)이 삽입되고 그 중간으로 도광관(60)과 광고물(64)이 삽입된 요부확대 구조를 도시한 것이다. 특히, 상호 직각 결합되는 단부가 45°내외로 경사진 상부틀(10)과 측부틀(20)에 대해서는 도면 편의상 단면구조가 복잡한 관계로 수직 절단한 단면형태로서 도시하여 설명한다.

도면에서 보는 바와 같이, 본 발명은 전원 인가에 따른 프로그램 제어신호로서 3원색LED(74)가 발광되어 다양한 색의 조합이 이루어지면서 중앙의 도광관(60)을 통해 양쪽 반사판(62) 사이에 위치한 광고물(64)이 다양한 색상의 조명 불빛으로 발광 표시될 수 있도록 구현되는 조명 광고관으로 제품 구성된다.

기본적으로 양쪽의 광고관 프레임을 형성하는 측부틀(20)은 각각 내측의 중앙으로 기관안착홈(43)과 도광관안착홈(44)이 형성되고, 상기 도광관안착홈(44) 양쪽으로는 반사판안착홈(42)이 형성되면서 상기 도광관안착홈(44)의 하부에는 삽입되는 도광관(60)이 안착 고정될 수 있도록 도광관걸림턱(41)이 형성되며, 또한 외측 중앙으로는 고정구안착홈(52)이 형성된다.

즉, 측부틀(20)은 중앙과 양쪽으로 도광관안착홈(44)과 반사판안착홈(42)이 형성되면서 상기 도광관안착홈(44) 안쪽으로는 기관안착홈(43)이 형성되며 상기 기관안착홈(43) 반대편으로 돌기체결홈(45)이 형성된 내측프레임(40)과, 상기 내측프레임(40)이 체결되어 고정되도록 중앙에 체결돌기(53)가 돌출된 내측체결홈(51)이 형성되고 상기 내측체결홈(51) 반대편으로 상부고정구(70)가 안착되는 고정구안착홈(52)이 형성된 외측프레임(50)으로 구성된다.

또한 내측프레임(40)과 외측프레임(50)간의 상호 결합으로 구성되는 측부틀(20)과 같이 상부틀(10)도 동일 형태로 구성되는데, 다만 적용시킬 광고물(64)의 폭에 따라 그 길이가 차이난 정도이고 양쪽의 상기 측부틀(20)은 응용된 실시예로서 별도의 광고관받침대(80)에 결합되어 사용될 수 있도록 각각 공간유지다리(22)가 돌출될 수 있으며, 상기 공간유지다리(22)는 상기 광고관받침대(80)와의 결합된 공간사이로 공기저항이 줄어들 수 있는 기능을 갖게 된다.

특히 본 발명의 조명 광고관에서 핵심구성인 양쪽의 측부틀(20)과 상부틀(10)과의 결합은 도 4에서 보는 것처럼, 상부고정구(70)의 나사결합 및 나사분리로서 그 착탈이 용이하게 실시될 수 있다. 즉, T자 형태로서 다수의 나사공(71)이 형성된 상부고정구(70)의 양단 단부가 측부틀(20)과 상부틀(10)의 바깥쪽 고정구안착홈(52)에 삽입되어 고정나사(72)의 체결로서 간단하게 결합 또는 분리될 수 있다.

그리고 양쪽 측부틀(20)의 하부는 상기 상부틀(10)과 달리 하부틀(30)이 하부고정구(75)를 매개로 결합 고정되어 일체 구조화된다.

한편, 이와 같이 광고관의 프레임 구조가 이루어지는 본 발명은 양쪽의 측부틀(20)과 상부틀(10)의 중앙쪽에 형성된 기관안착홈(43) 및 도광관안착홈(44)으로 전원 공급에 따른 프로그램 제어신호로 발광되는 3원색LED(74) 및 도광관(60)이 각각 결합된다. 물론 상기 3원색LED(74)는 회로기관(73)에 일정간격으로 실장되어 상기 측부틀(20)의 내측프레임(40) 안쪽에 형성된 기관안착홈(43)에 안정되게 설치 고정될 수 있다.

그리고 도광관안착홈(41)의 양쪽으로 형성된 반사판안착홈(42)으로 반사판(62)이 안착되고, 상기 반사판(62) 양쪽으로 해당 광고내용이 인쇄된 광고물(64)이 삽입 설치되며, 물론 상기 광고물(64)은 양쪽의 측부틀(20)에서 상부틀(10)을 분리시키고 새로운 광고물로 간단하게 교체시킬 수 있음은 당연하다.

또한 본 발명의 조명 광고관은 회로기관(73)에 실장된 3원색LED(74)가 양쪽의 측부틀(20)에 모두 설치되어 작동될 수 있으나, 경우에 따라서는 한쪽의 측부틀(20)에만 설치되어 설치되지 않은 반대편 측부틀(20)쪽의 도광관(60) 단부에 반사경(66)이 부착시켜 대형의 광고물(64)이라 하더라도 발광효율에 문제가 없도록 할 수 있음은 물론이다.

나아가 회로기관(73)의 다수 3원색LED(74)로부터 발광되는 빛이 사방으로 퍼지지 않고 흡수되어 전체적으로 확산 반사될 수 있도록 상기 3원색LED(74) 및 반사경(66)이 없는 위치인 상기 도광관(60)은 상하방향 양단에 빛의 누출을 차단하는

차광시트를 도포시켜 마감 처리됨이 바람직하다. 이는 3원색LED(74)의 불빛이 상기 도광판(60)으로 전달 확산되면서 양쪽의 광고물(64)에 대해 전체적으로 균등하고 환하게 발광시킬 수 있도록 불빛이 길이방향 양단방향으로 누출되는 것을 구조적으로 차광시킬 수 있도록 한다.

한편, 본 발명의 조명 광고관은 지면 및 건물의 옥상이나 측벽 등에 다양하게 설치되어 사용될 수 있으며, 도면에서는 상세하게 도시하지 않았으나 전원이 인가되는 전원케이블(83)과 회로기관(73)의 3원색LED(74)가 프로그램 제어신호에 의해 다양한 조명 조건으로 발광될 수 있도록 전원을 온/오프시키는 작동버튼(81) 등이 적절한 위치에 설치됨은 물론이다.

### 발명의 효과

이상의 바람직한 실시예를 통해서도 알 수 있듯이 본 발명에 따른 광색 변화되는 조명 광고관에 의하면, 3원색(녹색-Green, 적색-Red, 청색-Blue)에 해당되는 RGB 모두가 발광 작동되는 3원색(3파장)의 발광다이오드(LED)와 상기 LED로부터의 빛을 흡수하여 전체적으로 확산 반사시키는 도광판을 적용시켜, 작동시 회로기관의 신호 제어에 따른 3원색LED의 발광 조합에 의해 다양한 광색이 구현되면서 양쪽에 탈착 가능하게 배열시킨 광고물을 발광 표시하여 해당 광고물에 대한 최적의 광고효과와 함께 세련된 분위기의 조명효과도 얻을 수 있다. 이는 전원의 소모량이 극히 적으면서 빛의 3원색을 조합시킬 수 있는 3원색LED의 특성과 함께 도광판의 효율을 적절히 혼합 구현시킴으로서 기존에 기대하기 힘들었던 새로운 광고효과를 제공할 수 있을 것으로 기대된다.

특히, 중앙의 도광판과 그 양쪽의 반사판 사이에 삽입되어 위치하게 되는 대형의 광고물(광고지)이 서로 동일 형태로서 호환 가능한 양쪽의 측부틀과 상,하부틀에 대해 용이하고 안정되게 착탈될 수 있어 제품 구성요소의 호환성 및 내구성을 높일 수 있고, 양쪽의 측부틀을 통해 장소에 제한됨이 없이 설치가 가능하여 다양한 방식의 광고관에 적용시킬 수 있어 기능성 및 경제성을 획기적으로 향상시킬 수 있을 뿐만 아니라, 특히 비교적 단순화하면서도 안정된 구성요소들간의 결합관계로서도 대형의 광고물에 대한 다양한 색상의 발광구현이 가능하여 최적의 광고효과와 함께 세련된 분위기의 조명효과도 부가될 수 있는 광색 변화되는 조명 광고관을 제공할 수 있다.

### 도면의 간단한 설명

도 1은 본 발명의 광고관이 광고판받치대에 결합된 사용상태 사시도.

도 2는 본 발명의 광고관이 도광판(반사판)을 중심으로 분리시킨 개략적인 구조도.

도 3은 본 발명에 따른 광고관을 구성하는 측부틀에 대해 삽입 결합되는 도광판과 반사판 그리고 광고지와 분리상태 사시도.

도 4는 본 발명에 따라 양쪽의 측부틀에 대해 상부틀이 나사결합으로 착탈되는 분리상태 사시도.

도 5는 본 발명에 따라 측부틀의 양쪽 반사판안착홈에 반사판이 삽입되고 그 중간으로 도광판과 광고지가 삽입된 요부 확대 구조도.

※ 도면의 주요 부분에 대한 부호의 설명 ※

10 : 상부틀 20 : 측부틀

30 : 하부틀 40 : 내측프레임

41 : 도광판걸림턱 42 : 반사판안착홈

43 : 기관안착홈 44 : 도광판안착홈

45 : 돌기체결홈 50 : 외측프레임

51 : 내측체결홈 52 : 고정구안착홈

53 : 내측체결돌기 60 : 도광판

62 : 반사판 64 : 광고물(광고지)

66 : 반사경 70 : 상부고정구

71 : 나사공 72 : 고정나사

73 : 회로기판 74 : 3원색LED

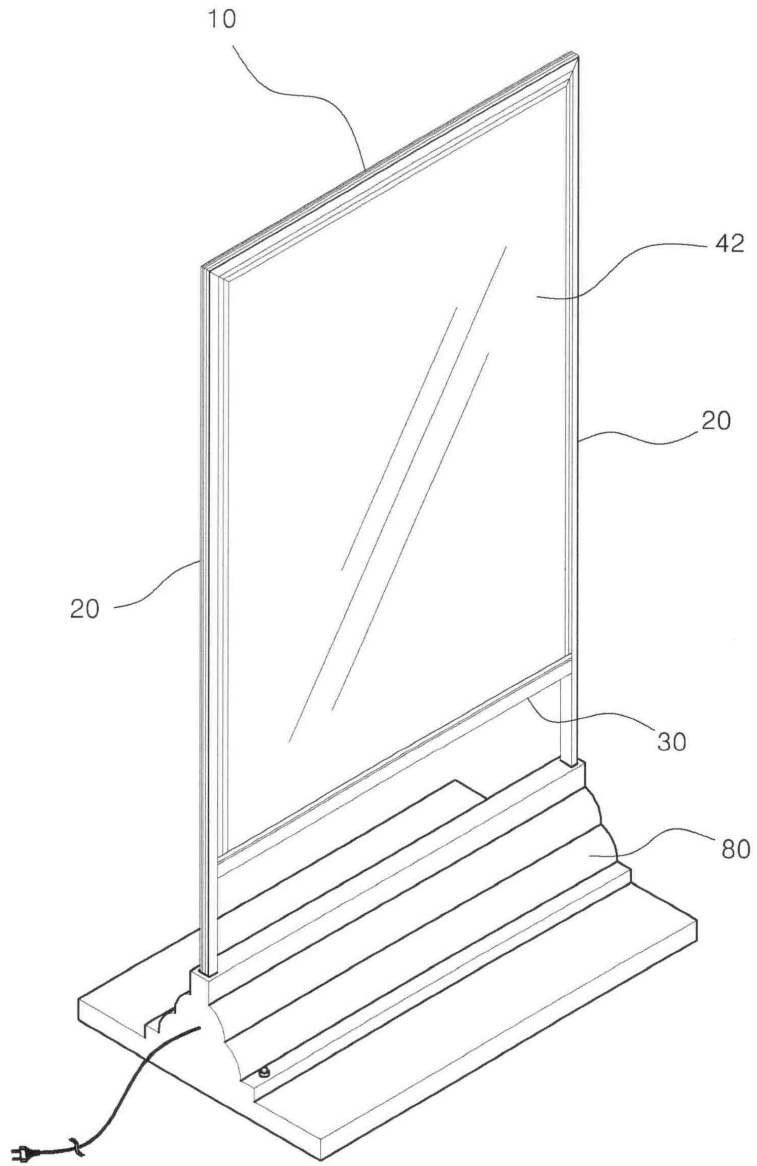
75 : 하부고정구 80 : 광고판받침대

81 : 작동버튼 82 : 광고판안착홈

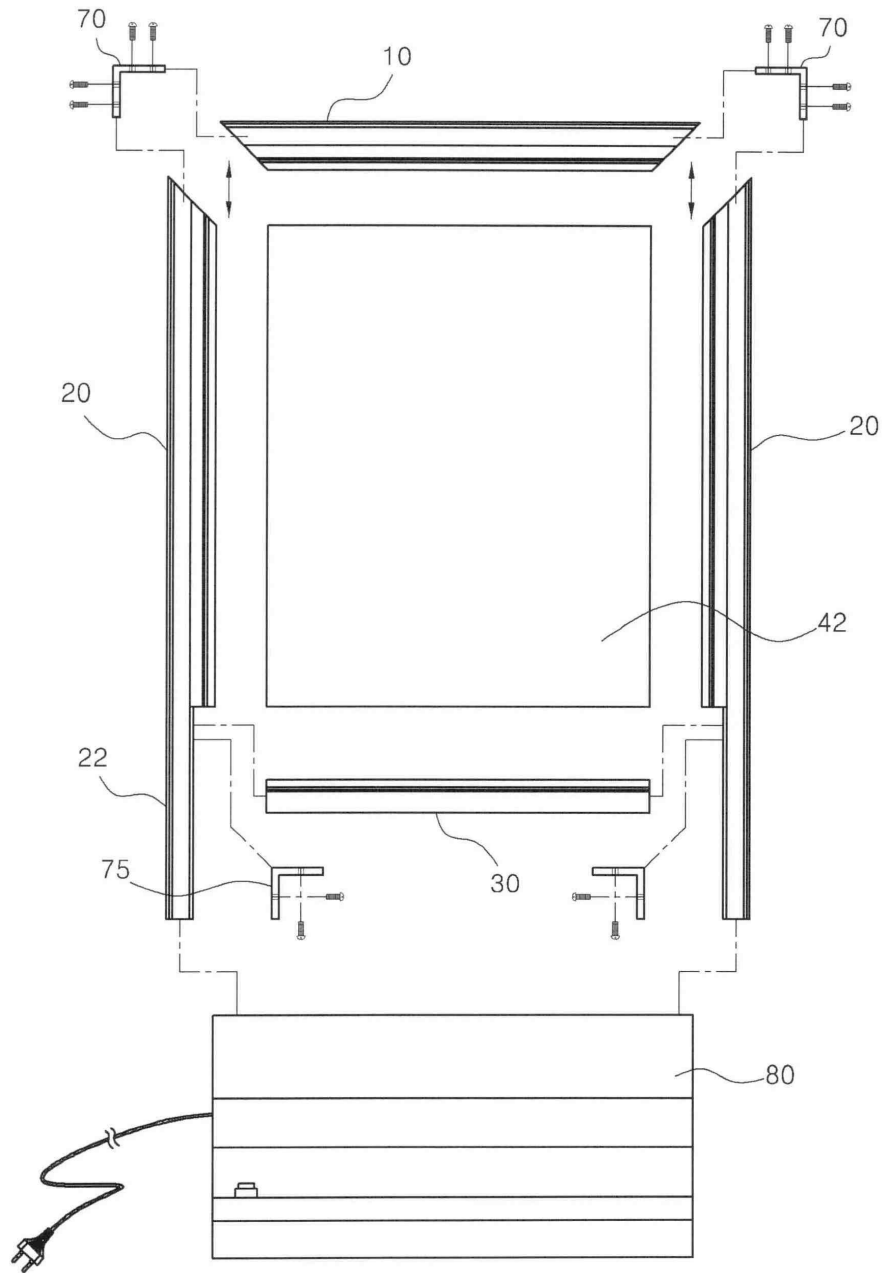
83 : 전원케이블

도면

도면1

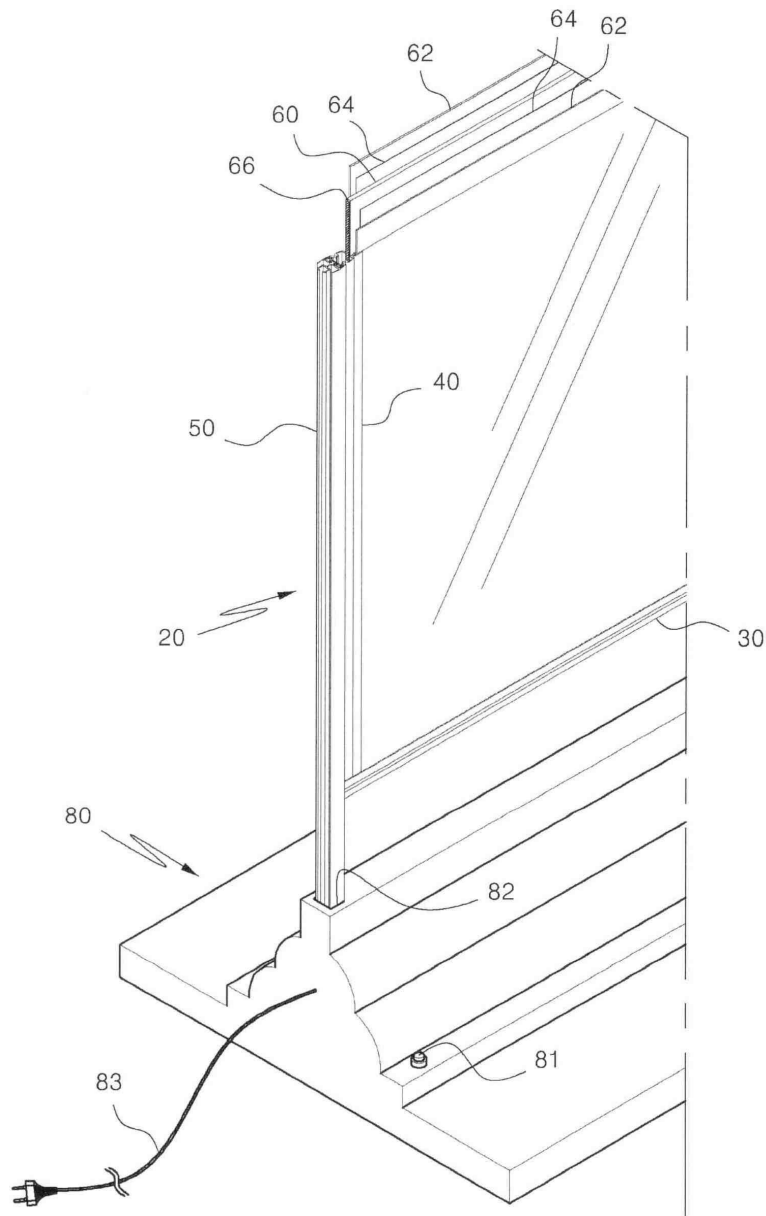


도면2





도면3



도면4

