

(19)
(12)

(KR)
(Y1)

(51) 。 Int. Cl. ⁷
A47B 91/02

(45)
(11)
(24)

2002 11 02
20 - 0293613
2002 10 17

(21) 20 - 2002 - 0020208
(22) 2002 07 05

(73) 6 766 - 1 101 702

(72) 6 766 - 1 101 702

(74)

:

가 :

(54) 가

가

.

가

가

가

,

.

가

가

가

,

가

,

가 가

.

2

1 .

2 .

3 .

* *

1 : 2 :

5 : 6, 21 :

7, 25 : 8, 22 : 가

9 : 10, 23 :

11 : 12 :

24 :

가

,

가

,

가
가

가

.

,

가

,

가

가

,

가

가

,

,

.

,

가

가

.

가

,

,

.

,
가

가

가

,

가 가

가 가 .

1 , 2

(2) , 가 (1) (3)

(2) (4) (5) ,

(6) , (5) 가 (7)가

(7)가 가 (9) (10) 가 (8) ,

가 (8) (11) ,

(2) (3) (13)가 가 (5)가 (12)

(2) 가 가 (1)가 (2) (2) (4) (4) (5) (5)가 (5) (5)가 가 , 가 (5) (2) (2) (5)가 가 .

(6) (5) 가 가 (8) (9) (7) (7)

11) (7)가 가 (9) (10) 가 (8) 가 (8) ()

가 (8) (9) (5) (7)가 (2) (3) (13)가 (12) (5)가

가

3

가 (1)가 (2) (4) (4)
 (5) (2) (4)
 (5) (5)가 (2) (2)
 가 , 가 가 .
 (21) (5) 가 가 (22) (24)
 (25)가 .
 가 (25)가 가 (22) (23)
 가 가 .
 (24) (26) .

가 가
 , 가 ,
 가 가 ,
 가 가

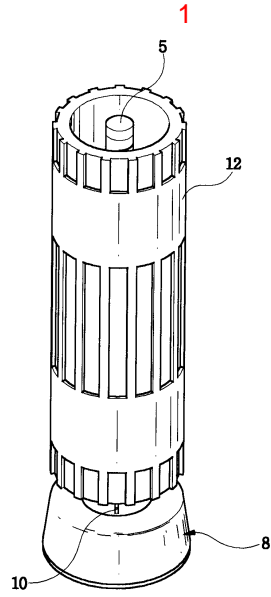
(57)

1.

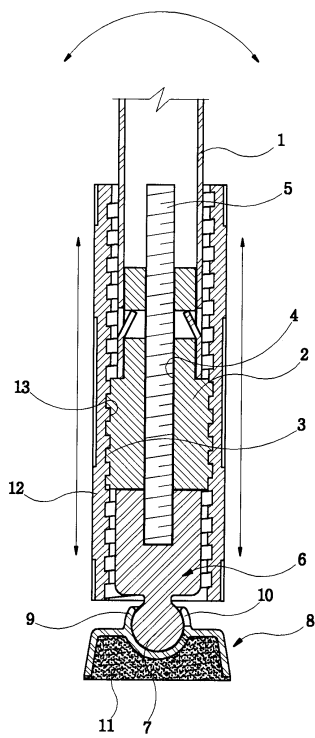
가 (1) (3) (2) ,
 (2) (4) (5) ,
 (5) (7)가 (6) ,
 (7)가 (9) (10) 가 (8) ,
 가 (8) (11) ,
 (2) (3) (13)가 (12)
 가 .

2.

1 ,
(5) (21) (23) 가 (2
2) ,
가 (22) (24) (25)가 가



2



3

