



(12) 发明专利申请

(10) 申请公布号 CN 101932200 A

(43) 申请公布日 2010.12.29

(21) 申请号 201010231964.9

(22) 申请日 2010.07.20

(71) 申请人 潘宇强

地址 518126 广东省深圳市宝安区西乡恒丰  
工业区 C5 栋四楼

(72) 发明人 潘宇强 徐智 陈孟财 孔斌辉

(51) Int. Cl.

H05K 3/00 (2006.01)

H05K 3/12 (2006.01)

C23C 14/06 (2006.01)

C23C 14/35 (2006.01)

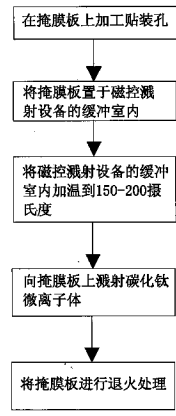
权利要求书 1 页 说明书 3 页 附图 2 页

(54) 发明名称

碳化钛新型复合材料的 SMT 金属掩模板之制  
作方法

(57) 摘要

碳化钛新型复合材料的 SMT 金属掩模板之制  
作方法, 涉及电子元件表面贴装技术领域, 尤其  
涉及一种利用新型复合材料制作高精度贴装孔  
掩模板的制作方法, 通过 0.025-0.035Wb 磁通量  
的磁场同高压电场组成正交电磁场将高密度  
的金属靶材纳米碳化钛激发出高密度的微离子  
体, 微离子体在洛仑兹力的作用下加速飞向靶  
面, 高速轰击靶面, 使靶面上被溅射出来的原  
子遵循动量转换原理以较高的动能脱离靶面飞  
向掩模板的表面淀积一层约 500-1500 纳米的  
膜; 其有益效果是: 本发明制作的掩模板, 其  
表面镀有一层约 500-1500 纳米的碳化钛膜, 使  
得掩模板表面光亮, 有利于焊膏印刷时, 锡珠  
在掩模板上的滚动。



1. 碳化钛新型复合材料的 SMT 金属掩膜板之制作方法,其特征在于包括以下步骤:

a) 在掩膜板上加工用于漏印锡膏的贴装孔,贴装孔穿透掩膜板;

b) 将掩膜板进行清洗处理后置于磁控溅射设备的缓冲室内,对磁控溅射设备的缓冲室进行抽真空处理,使得磁控溅射设备的缓冲室处于  $2 \times 10^{-4}$  帕的真空环境;

c) 将置于磁控溅射设备缓冲室内掩膜板加热到 150-200 摄氏度;

d) 通过 0.025-0.035Wb 磁通量的磁场同高压电场组成正交电磁场将高密度的金属靶材纳米碳化钛激发出高密度的微离子体,微离子体在洛仑兹力的作用下加速飞向靶面,高速度轰击靶面,使靶面上被溅射出来的原子遵循动量转换原理以较高的动能脱离靶面飞向掩膜板的表面淀积一层约 500-1500 纳米的膜;

e) 对掩膜板进行退火处理,冷却便完成了碳化钛新型复合材料掩膜板的制作。

2. 根据权利要求 1 所述的碳化钛新型复合材料的 SMT 金属掩膜板之制作方法,其特征在于:所述 a 步骤制成的掩膜板其贴装孔为一被掩膜板一面横截的凌锥形孔剩留的空槽部分;贴装孔上下两面的尺寸差范围为 3-30  $\mu\text{m}$ ,贴装孔的中心距与掩膜板厚度最小比值为 1,贴装孔其孔壁粗糙度为 0.4  $\mu\text{m}$ 。

3. 根据权利要求 1 所述的碳化钛新型复合材料的 SMT 金属掩膜板之制作方法,其特征在于:所述 a 步骤制成的掩膜板由不锈钢材料和纳米碳化钛复合制成,其可控硬度为 450-500HV。

## 碳化钛新型复合材料的 SMT 金属掩膜板之制作方法

### 技术领域

[0001] 本发明涉及电子元件表面贴装技术领域,尤其涉及一种利用新型复合材料制作高精度贴装孔掩膜板的制作方法。

### 背景技术

[0002] 随着生活水平的不断提高,人们对各种电子电器产品的追求日益小型化,以便携带和摆放,但是传统使用的穿孔插放电子元件的方法已无法再将产品体积缩小;为了电子产品功能更完整,特别是大规模、高集成 IC,不得不采用在模板表面贴片元件;传统的电子元件表面贴装制作方法有掩膜板蚀刻制作法、掩膜板激光切割法等,但是传统制作掩膜板的方法存在以下不足之处:其一、掩膜板表面不够光亮,不利于锡膏在掩膜板上的滚动及印刷时掩膜板与 PCB 的零接触;其二、传统的掩膜板其硬度在 370HV,普通激光掩膜板的使用寿命不够长,只有 5-8 万次;批量大的生产要频繁的更新掩膜板,生产成本增加;其三、传统方法制作的掩膜板与锡膏中的吸附拉力较大,对锡膏的脱模成型造成不便;其四、传统方法制作的掩膜板,印刷锡膏后锡膏较易残留孔内,导致钢网需要频繁清洗,使得生产效率不高。

### 发明内容

[0003] 本发明针对上述现有技术的诸多不足,旨在提供一种制作出的掩膜板表面精度高且便于贴装的新型材料掩膜板的制作方法,。

[0004] 本发明解决其技术问题所采用的技术方案是:碳化钛新型复合材料的 SMT 金属掩膜板之制作方法,包括以下步骤:

[0005] a) 在掩膜板上加工用于漏印锡膏的贴装孔,贴装孔穿透掩膜板;

[0006] b) 将掩膜板进行清洗处理后置于磁控溅射设备的缓冲室内,对磁控溅射设备的缓冲室进行抽真空处理,使得磁控溅射设备的缓冲室处于  $2 \times 10^{-4}$  帕的真空环境;

[0007] c) 将置于磁控溅射设备缓冲室内掩膜板加热到 150-200 摄氏度;

[0008] d) 通过 0.025-0.035Wb 磁通量的磁场同高压电场组成正交电磁场将高密度的金属靶材纳米碳化钛激发出高密度的微离子体,微离子体在洛仑兹力的作用下加速飞向靶面,高速度轰击靶面,使靶面上被溅射出来的原子遵循动量转换原理以较高的动能脱离靶面飞向掩膜板的表面淀积一层约 500-1500 纳米的膜;

[0009] e) 对掩膜板进行退火处理,冷却便完成了碳化钛新型复合材料掩膜板的制作。

[0010] 下面对以上技术方案作进一步阐述:

[0011] 所述 a 步骤制成的掩膜板其贴装孔为一被掩膜板一面横截的凌锥形孔剩留的空槽部分;贴装孔上下两面的尺寸差范围为 3-30  $\mu\text{m}$ ,贴装孔的中心距与掩膜板厚度最小比值为 1,贴装孔其孔壁粗糙度为 0.4  $\mu\text{m}$ 。

[0012] 所述 a 步骤制成的掩膜板由不锈钢材料和纳米碳化钛复合制成,其可控硬度为 450-500HV。

[0013] 本发明的有益效果是:其一、本发明制作的掩膜板,通过对掩膜板表面磁控溅射碳化钛的纳米膜,使得掩膜板表面光亮,有利于焊膏印刷时,锡珠在掩膜板上的滚动;其二、本

发明制作的掩膜板其表面光亮平整,能保证焊膏印刷时,PCB板与掩膜板之间形成良好的密封性,以便焊膏印刷在PAD上很好的成型;其三、本发明制作的掩膜板其硬度比普通不锈钢片制作的掩膜板提高20%-40%(由原来的370HVb提高到450-500HVb),同时强度及韧性也有较大幅度的提高,让掩膜板耐磨不易变形,大大提高掩膜板的重复使用次数,即大大的提高了掩膜板的使用寿命,降低了的电子组装的成本;其四、通过纳米技术微离子溅射产生的掩膜板,确保孔壁的光滑无毛刺,利于脱模,减少掩膜板在印刷孔内壁残留大面积的锡膏,从而减少了对掩膜板的清洗次数,提高了组装生产效率。

#### 附图说明

[0014] 图1是本发明的制作方法流程图;

[0015] 图2是本发明的剖面结构示意图;

[0016] 附图标记:1、掩膜板;2、贴装孔。

[0017] 下面结合附图对本发明作进一步说明:

[0018] 参照图1所示,本发明提供的碳化钛新型复合材料SMT金属掩膜板之制作方法包括以下步骤:

[0019] a) 在掩膜板上加工用于漏印锡膏的贴装孔,贴装孔穿透掩膜板;

[0020] b) 将掩膜板进行清洗处理后置于磁控溅射设备的缓冲室内,对磁控溅射设备的缓冲室进行抽真空处理,使得磁控溅射设备的缓冲室处于 $2 \times 10^4$ 帕的真空环境;

[0021] c) 将置于磁控溅射设备缓冲室内掩膜板加热到150-200摄氏度;

[0022] d) 通过0.025-0.035Wb磁通量的磁场同高压电场组成正交电磁场将高密度的金属靶材纳米碳化钛激发出高密度的微离子体,微离子体在洛仑兹力的作用下加速飞向靶面,高速度轰击靶面,使靶面上被溅射出来的原子遵循动量转换原理以较高的动能脱离靶面飞向掩膜板的表面淀积一层约500-1500纳米的膜;

[0023] e) 对掩膜板进行退火处理,冷却便完成了碳化钛新型复合材料掩膜板的制作。

[0024] 参照图2所示,应用于SMT的金属掩膜板,包括掩膜板1及设置在掩膜板1上用于安装电子元件的贴装孔2,贴装孔2穿透掩膜板1;贴装孔2为一被掩膜板1一面横截的圆锥形孔残留的空槽部分;所述掩膜板贴装孔上下两面的尺寸差范围为3-30 $\mu$ m。

[0025] 依然参照图2所示,在贴装印刷上锡浆时,锡浆刮过贴装孔2,贴装孔2为一被掩膜板1一面横截的圆锥形孔残留的空槽部分;所述掩膜板贴装孔上下两面的尺寸差范围为3-30 $\mu$ m;如此锡浆将随有一定倾斜度的贴装孔2孔壁缓慢灌入贴装孔2,并在PCB上形成贴装孔2一致的模型与电子元件相粘合;所述的贴装孔2其孔壁粗糙度为0.4 $\mu$ m,孔壁光滑有利于锡浆脱模。

[0026] 下面是本发明的具体实施例:

[0027] 实施例一

[0028] a) 在掩膜板上加工用于漏印锡膏的贴装孔,贴装孔穿透掩膜板;

[0029] b) 将掩膜板进行清洗处理后置于磁控溅射设备的缓冲室内,对磁控溅射设备的缓冲室进行抽真空处理,使得磁控溅射设备的缓冲室处于 $2 \times 10^4$ 帕的真空环境;

[0030] c) 将置于磁控溅射设备缓冲室内掩膜板加热到150摄氏度;

[0031] d) 通过0.025Wb磁通量的磁场同高压电场组成正交电磁场将高密度的金属靶材纳米碳化钛激发出高密度的微离子体,微离子体在洛仑兹力的作用下加速飞向靶面,高速

度轰击靶面,使靶面上被溅射出来的原子遵循动量转换原理以较高的动能脱离靶面飞向掩模板的表面淀积一层约 500 纳米的膜;

[0032] e) 对掩模板进行退火处理,冷却便完成了碳化钛新型复合材料掩模板的制作。

[0033] a 步骤制成的掩模板其贴装孔上下两面的尺寸差为  $3\mu\text{m}$ ,贴装孔的中心距与掩模板厚度比值为 3,贴装孔其孔壁粗糙度为  $0.4\mu\text{m}$ ;由不锈钢材料和纳米碳化钛复合制成的掩模板,其可控硬度为 450HV。

[0034] 实施例二

[0035] a) 在掩模板上加工用于漏印锡膏的贴装孔,贴装孔穿透掩模板;

[0036] b) 将掩模板进行清洗处理后置于磁控溅射设备的缓冲室内,对磁控溅射设备的缓冲室进行抽真空处理,使得磁控溅射设备的缓冲室处于  $2\times 10^4$  帕的真空环境;

[0037] c) 将置于磁控溅射设备缓冲室内掩模板加热到 175 摄氏度;

[0038] d) 通过  $0.03\text{Wb}$  磁通量的磁场同高压电场组成正交电磁场将高密度的金属靶材纳米碳化钛激发出高密度的微离子体,微离子体在洛仑兹力的作用下加速飞向靶面,高速度轰击靶面,使靶面上被溅射出来的原子遵循动量转换原理以较高的动能脱离靶面飞向掩模板的表面淀积一层约 1000 纳米的膜;

[0039] e) 对掩模板进行退火处理,冷却便完成了碳化钛新型复合材料掩模板的制作。

[0040] a 步骤制成的掩模板其贴装孔上下两面的尺寸差为  $15\mu\text{m}$ ,贴装孔的中心距与掩模板厚度比值为 2,贴装孔其孔壁粗糙度为  $0.4\mu\text{m}$ ;由不锈钢材料和纳米碳化钛复合制成的掩模板,其可控硬度为 475HV。

[0041] 实施例三

[0042] a) 在掩模板上加工用于漏印锡膏的贴装孔,贴装孔穿透掩模板;

[0043] b) 将掩模板进行清洗处理后置于磁控溅射设备的缓冲室内,对磁控溅射设备的缓冲室进行抽真空处理,使得磁控溅射设备的缓冲室处于  $2\times 10^4$  帕的真空环境;

[0044] c) 将置于磁控溅射设备缓冲室内掩模板加热到 200 摄氏度;

[0045] d) 通过  $0.035\text{Wb}$  磁通量的磁场同高压电场组成正交电磁场将高密度的金属靶材纳米碳化钛激发出高密度的微离子体,微离子体在洛仑兹力的作用下加速飞向靶面,高速度轰击靶面,使靶面上被溅射出来的原子遵循动量转换原理以较高的动能脱离靶面飞向掩模板的表面淀积一层约 1500 纳米的膜;

[0046] e) 对掩模板进行退火处理,冷却便完成了碳化钛新型复合材料掩模板的制作。

[0047] a 步骤制成的掩模板其贴装孔上下两面的尺寸差为  $30\mu\text{m}$ ,贴装孔的中心距与掩模板厚度比值为 1,贴装孔其孔壁粗糙度为  $0.4\mu\text{m}$ ;由不锈钢材料和纳米碳化钛复合制成的掩模板,其可控硬度为 500HV。

[0048] 根据上述说明书的揭示和教导,本发明所属领域的技术人员还可以对上述实施方式适当的变更和修改。因此,本发明并不局限于上面揭示和描述的具体实施方式,对本发明的一些修改和变更也应当落入本发明的权利要求的保护范围内。此外,尽管本说明书中使用了一些特定的术语,但这些术语只是为了方便说明,并不对本发明构成任何限制。

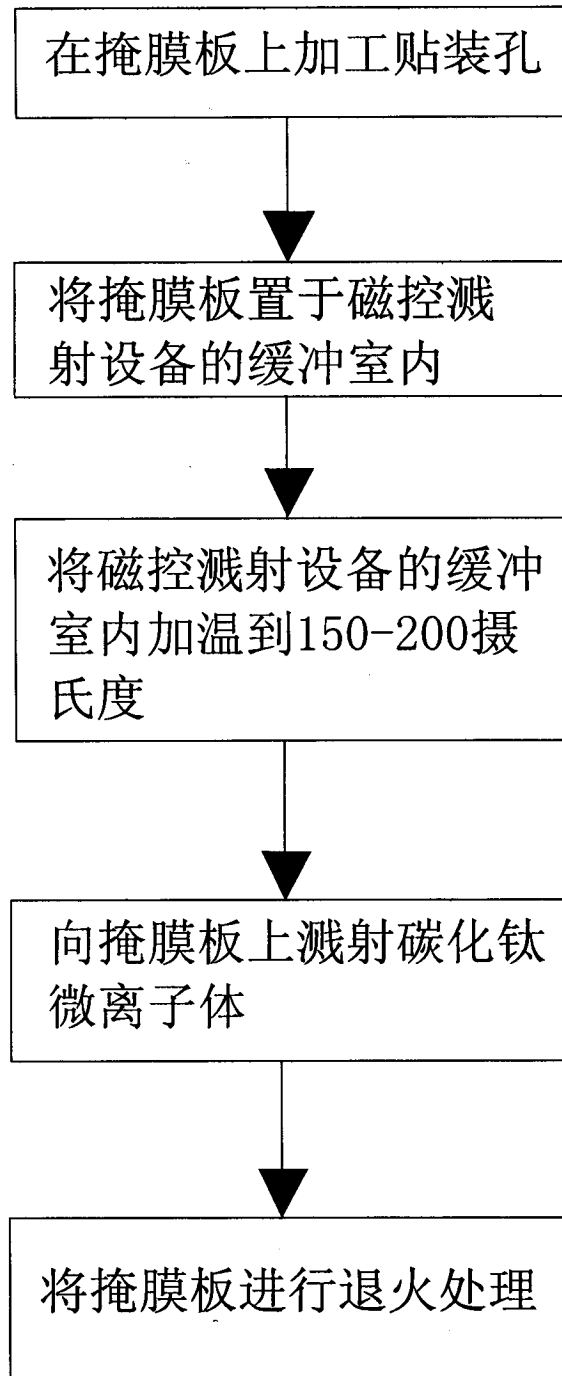


图 1

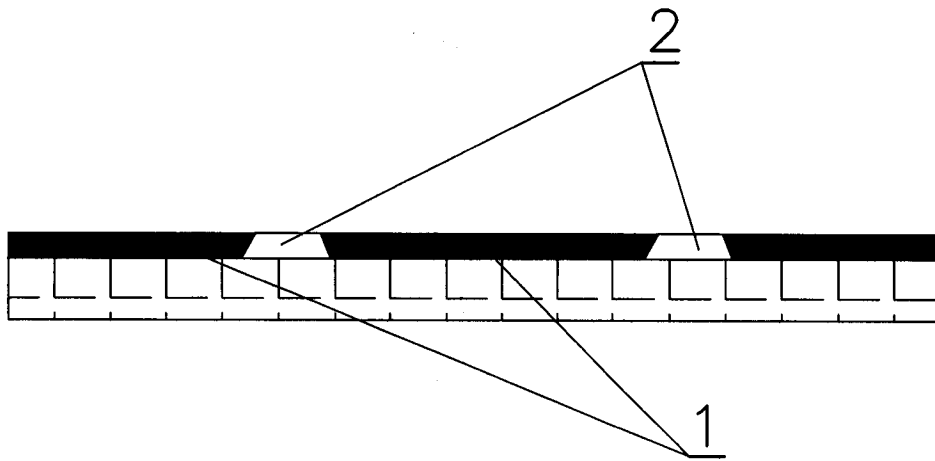


图 2