



(12) 发明专利申请

(10) 申请公布号 CN 103669293 A

(43) 申请公布日 2014. 03. 26

(21) 申请号 201210346133. 5

(22) 申请日 2012. 09. 18

(71) 申请人 江苏天雨环保集团有限公司

地址 225268 江苏省扬州市江都区真武镇滨
湖工业园区

(72) 发明人 王明根 方跃飞

(74) 专利代理机构 北京连和连知识产权代理有
限公司 11278

代理人 奚衡宝

(51) Int. Cl.

E02B 5/08 (2006. 01)

E02B 13/02 (2006. 01)

E02B 9/06 (2006. 01)

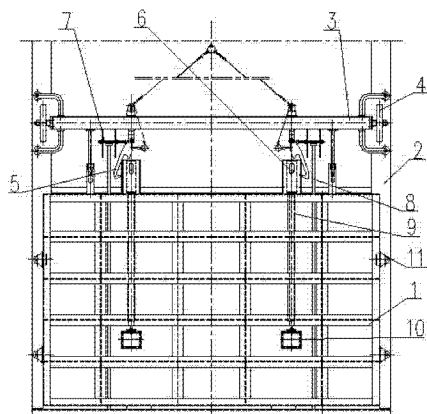
权利要求书1页 说明书2页 附图1页

(54) 发明名称

一种半空不脱落起吊装置的闸门

(57) 摘要

本发明涉及一种半空不脱落起吊装置的闸门。包括门体、闸槽门框、起吊梁,所述起吊梁左右两端设有导向轮,所述导向轮位于闸槽门框内,所述起吊梁左右两边下端对称设有吊钩,所述吊钩可自由转动,所述门体位于闸槽门框内,门体上端设有吊耳与吊钩对应,吊钩背面设有滑杆位于起吊梁下方,所述滑杆可上下移动,滑杆下方对应设有推杆,推杆上下贯穿门体且可上下移动。本发明结构简单那、安全性能高,在起吊过程中能够起到防脱落的作用。



1. 一种半空不脱落起吊装置的闸门,其特征在于,包括门体、闸槽门框、起吊梁,所述起吊梁左右两端设有导向轮,所述导向轮位于闸槽门框内,所述起吊梁左右两边下端对称设有吊钩,所述吊钩可自由转动,所述门体位于闸槽门框内,门体上端设有吊耳与吊钩对应,吊钩背面设有滑杆位于起吊梁下方,所述滑杆可上下移动,滑杆下方对应设有推杆,推杆上下贯穿门体且可上下移动。

2. 根据权利要求 1 所述的一种半空不脱落起吊装置的闸门,其特征在于,所述吊耳位于吊耳支架内且可上下移动,所述吊耳支架焊接在门体上端,吊耳下端设有连接杆,连接杆下端连接有重锤,所述连接杆和重锤位于门体内部。

3. 根据权利要求 1 所述的一种半空不脱落起吊装置的闸门,其特征在于,所述门体左右两边设有滚轮,所述滚轮位于闸槽门框内,所述闸槽门框底部设有密封橡胶。

一种半空不脱落起吊装置的闸门

技术领域

[0001] 本发明涉及一种半空不脱落起吊装置的闸门,属于水利工程中水渠用插板式闸阀技术。

背景技术

[0002] 大型钢闸门用于需求较高的水利工程的场合,因此这就需要大型钢闸门在起吊过程中不允许在半空中脱落,防止引发事故。

发明内容

[0003] 针对上述缺陷,本发明的目的在于提供一种结构简单、安全性能高且防脱落的一种半空不脱落起吊装置的闸门。

[0004] 为此本发明所采用的技术方案是:包括门体、闸槽门框、起吊梁,所述起吊梁左右两端设有导向轮,所述导向轮位于闸槽门框内,所述起吊梁左右两边下端对称设有吊钩,所述吊钩可自由转动,所述门体位于闸槽门框内,门体上端设有吊耳与吊钩对应,吊钩背面设有滑杆位于起吊梁下方,所述滑杆可上下移动,滑杆下方对应设有推杆,推杆上下贯穿门体且可上下移动。

[0005] 所述吊耳位于吊耳支架内且可上下移动,所述吊耳支架焊接在门体上端,吊耳下端设有连接杆,连接杆下端连接有重锤,所述连接杆和重锤位于门体内部。

[0006] 所述门体左右两边设有滚轮,所述滚轮位于闸槽门框内,所述闸槽门框底部设有密封橡胶。

[0007] 本发明的优点是:本发明结构简单、安全性能高,在起吊过程中能够起到防脱落的作用。

附图说明

[0008] 图1是本发明的结构示意图。

[0009] 图中1是门体、2是闸槽门框、3是起吊梁、4是导向轮、5是吊钩、6是吊耳、7是滑杆、8是推杆、9是连接杆、10是重锤、11是滚轮。

具体实施方式

[0010] 一种半空不脱落起吊装置的闸门,包括门体1、闸槽门框2、起吊梁3,所述起吊梁3左右两端设有导向轮4,所述导向轮4位于闸槽门框2内,所述起吊梁3左右两边下端对称设有吊钩5,所述吊钩5可自由转动,所述门体1位于闸槽门框2内,门体1上端设有吊耳6与吊钩5对应,吊钩5背面设有滑杆7位于起吊梁3下方,所述滑杆7可上下移动,滑杆7下方对应设有推杆8,推杆8上下贯穿门体1且可上下移动;所述吊耳6位于吊耳支架内且可上下移动,所述吊耳支架焊接在门体1上端,吊耳6下端设有连接杆9,连接杆9下端连接有重锤10,所述连接杆9和重锤10位于门体内部;所述门体1左右两边设有滚轮11,所述

滚轮 11 位于闸槽门框 2 内,所述闸槽门框 2 底部设有密封橡胶。

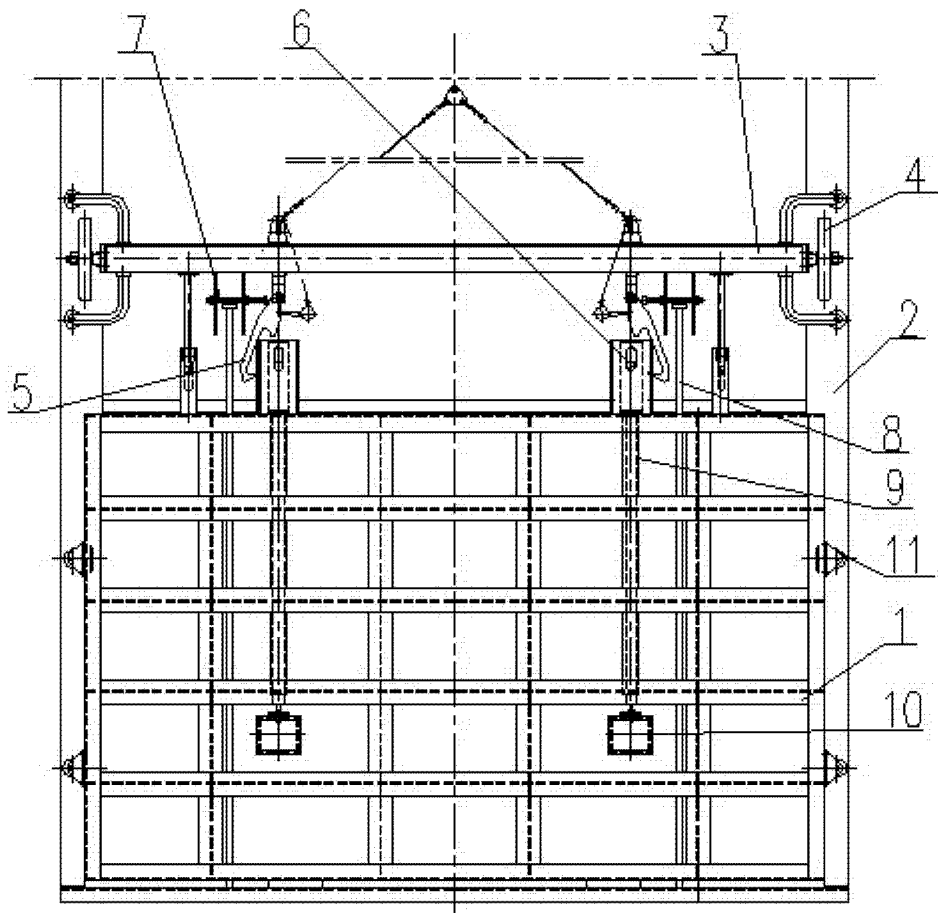


图 1