

(12) SOLICITUD INTERNACIONAL PUBLICADA EN VIRTUD DEL TRATADO DE COOPERACIÓN EN MATERIA DE PATENTES (PCT)

(19) Organización Mundial de la Propiedad Intelectual  
Oficina internacional



(10) Número de publicación internacional

**WO 2023/111370 A1**

(43) Fecha de publicación internacional  
22 de junio de 2023 (22.06.2023)

WIPO | PCT

(51) Clasificación internacional de patentes:

E03C 1/122 (2006.01) E03C 1/26 (2006.01)  
E03C 1/262 (2006.01) E03C 1/186 (2019.01)

(21) Número de la solicitud internacional:

PCT/ES2022/070783

(22) Fecha de presentación internacional:

07 de diciembre de 2022 (07.12.2022)

(25) Idioma de presentación:

español

(26) Idioma de publicación:

español

(30) Datos relativos a la prioridad:

U202132449 13 de diciembre de 2021 (13.12.2021) ES

(71) Solicitante: NOVARALI S.L. [ES/ES]; c/ Portugal 4, 03370 Redován (Alicante) (ES).

(72) Inventor: MORATA LÓPEZ, Daniel; NOVARALI S.L. - c/ Portugal 4, 03370 Redován (Alicante) (ES).

(74) Mandatario: TOLEDO ALARCON, Eva; PADIMA - Explanada de España 11, 1º, 03002 Alicante (ES).

(81) Estados designados (a menos que se indique otra cosa, para toda clase de protección nacional admisible): AE, AG, AL, AM, AO, AT, AU, AZ, BA, BB, BG, BH, BN, BR, BW, BY, BZ, CA, CH, CL, CN, CO, CR, CU, CV, CZ, DE, DJ, DK, DM, DO, DZ, EC, EE, EG, ES, FI, GB, GD, GE, GH, GM, GT, HN, HR, HU, ID, IL, IN, IQ, IR, IS, IT, JM, JO, JP, KE, KG, KH, KN, KP, KR, KW, KZ, LA, LC, LK, LR, LS, LU, LY, MA, MD, MG, MK, MN, MW, MX, MY, MZ, NA, NG, NI, NO, NZ, OM, PA, PE, PG, PH, PL, PT, QA, RO, RS, RU, RW, SA, SC, SD, SE, SG, SK, SL, ST, SV, SY, TH, TJ, TM, TN, TR, TT, TZ, UA, UG, US, UZ, VC, VN, WS, ZA, ZM, ZW.

(84) Estados designados (a menos que se indique otra cosa, para toda clase de protección regional admisible): ARIPO (BW, CV, GH, GM, KE, LR, LS, MW, MZ, NA, RW, SD, SL, ST, SZ, TZ, UG, ZM, ZW), euroasiática (AM, AZ, BY,

(54) Title: COVER CAP FOR DRAINS OF SHOWER TRAYS, BATH TUBS, SINKS AND SIMILAR

(54) Título: TAPA-CUBIERTA PARA SUMIDEROS DE PLATOS DE DUCHAS, BAÑERAS, LAVABOS Y SIMILARES

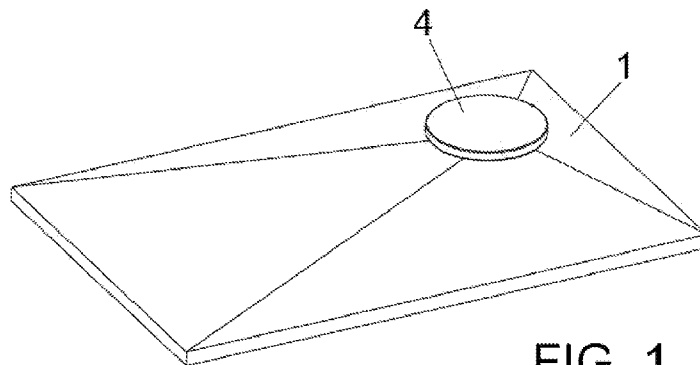


FIG. 1

(57) Abstract: The present invention relates to a cover cap for drains of shower trays and similar, which is formed by a body in which is defined a flat horizontal upper portion having dimensions larger than those of the drain to be concealed and from the underside of which emerges a lower tubular neck having a diameter suitable for the diameter of the drain in which it is coupled. The lower neck comprises projections that define openings for the passage of water therethrough. Advantageously, the design defined by the cover cap provides a simple, easy-to-use device that can be made with very different designs and finishes, which substantially improve the aesthetic of the shower plate, providing an additional function as a stable means for supporting bath accessories.

(57) Resumen: La presente invención preconiza tapa-cubierta para sumideros de platos de duchas y similares, constituida a partir de un cuerpo, en el que se define un sector superior aplanado y horizontal, de dimensiones mayor que el sumidero a ocultar, de cuya cara inferior emerge un cuello inferior de configuración tubular, que presenta un diámetro acorde al diámetro del sumidero en el que se acopla. Así, el cuello inferior presenta unos salientes que definen unas ventanas para paso del agua a su través. Ventajosamente, la configuración definida por la tapa-cubierta permite obtener un dispositivo sencillo, fácil de implantar, susceptible de fabricarse con muy distintas configuraciones y acabados, que mejoran sensiblemente la estética del plato de ducha, ofreciendo una prestación adicional como medio de apoyo estable para accesorios de baño.



WO 2023/111370 A1

KG, KZ, RU, TJ, TM), europea (AL, AT, BE, BG, CH, CY, CZ, DE, DK, EE, ES, FI, FR, GB, GR, HR, HU, IE, IS, IT, LT, LU, LV, MC, ME, MK, MT, NL, NO, PL, PT, RO, RS, SE, SI, SK, SM, TR), OAPI (BF, BJ, CF, CG, CI, CM, GA, GN, GQ, GW, KM, ML, MR, NE, SN, TD, TG).

**Publicada:**

— *con informe de búsqueda internacional (Art. 21(3))*

## DESCRIPCIÓN

Tapa-cubierta para sumideros de platos de duchas, bañeras, lavabos y similares.

### 5 SECTOR DE LA TÉCNICA

La presente invención se refiere a un dispositivo que ha sido especialmente concebido para ser implantado sobre los sumideros de platos de ducha, bañera y similares.

10 El objeto de la invención es proporcionar un dispositivo que, proporcione un medio que permita ocultar el sumidero de este tipo de dispositivos, ya que resulta poco estético, sin afectar a la funcionalidad de dicho sumidero, además de ofrecer una superficie estable para la disposición de accesorios/productos de baño, como pueden ser botes de gel, champú, etc.

15

### ANTECEDENTES DE LA INVENCION

20 Como es sabido, en el ámbito de aplicación práctica de la invención, y sobre todo en el ámbito de los platos de ducha, el diseño de los mismos ha ido evolucionando con el paso del tiempo ofreciendo formas geométricas más modernas, así como acabados y materiales mucho más agradables desde un punto de vista estético.

25 Ahora bien, este tipo de dispositivos requieren en todos los casos de un sumidero, el cual además de estar obtenido en metal que puede romper la estética del baño, define una zona de acúmulo de pelos y suciedad que afectan muy negativamente a la estética del plato de ducha.

30 Por otro lado, para poder recoger el agua que se vierte sobre los mismos deben presentar una superficie inclinada, la cual puede resultar inestable a la hora de disponer sobre ella ciertos accesorios/productos de baño, como pueden ser botes de gel, champú, etc

### EXPLICACIÓN DE LA INVENCION

35 La tapa-cubierta para sumideros de platos de duchas, bañeras, lavabos y similares que se

preconiza resuelve de forma plenamente satisfactoria la problemática anteriormente expuesta, en base a una solución sencilla pero eficaz.

5 Para ello, y de forma más concreta, la tapa de la invención se materializa a partir de un cuerpo en el que se definen dos sectores principales, un sector superior, aplanado, cuya configuración en planta puede variar de acuerdo a diferentes líneas de diseño, ya sea de forma circular, cuadrada, rectangular, o cualquier otra forma que se estime conveniente, y que presenta en todos los casos una superficie en planta mayor que la del sumidero que está destinada a ocultar, de manera que de la cara inferior de dicho sector superior emerge  
10 un cuello inferior que se adapta al diámetro del sumidero sobre el que se acopla, cuello que presenta una pluralidad de salientes que definen una serie de ventanas o aberturas perimetrales que permiten el paso de agua a través de la tapa-cubierta, de modo que la función del sumidero no se vea comprometida, y sin embargo éste quede perfectamente oculto, de modo que los pelos o suciedad depositados sobre el sumidero no queden visibles,  
15 definiendo el sector superior de forma adicional una superficie plana perfectamente horizontal que sirve de base de apoyo estable para accesorios/productos de baño, tales como pueden ser botes de gel, champú, acondicionadores, cremas, etc.

## **BREVE DESCRIPCIÓN DE LOS DIBUJOS**

20

Para complementar la descripción que seguidamente se va a realizar y con objeto de ayudar a una mejor comprensión de las características del invento, de acuerdo con un ejemplo preferente de realización práctica del mismo, se acompaña como parte integrante de dicha descripción, un juego de planos en donde con carácter ilustrativo y no limitativo, se ha  
25 representado lo siguiente:

25

La figura 1.- Muestra una vista en perspectiva de una tapa-cubierta para sumideros de platos de duchas, bañeras, lavabos y similares realizada de acuerdo con el objeto de la presente invención, dispuesta sobre el sumidero del correspondiente plato de ducha.

30

La figura 2.- Muestra una vista en sección diametral del conjunto de la figura anterior a partir de un imaginario plano de corte vertical pasante por la zona central de la tapa-cubierta.

La figura 3.- Muestra una vista en planta de la tapa-cubierta de la invención.

La figura 4.- Muestra, finalmente, un detalle ampliado del conjunto de la figura 2 a nivel de la zona de confluencia de la tapa con el sumidero del plato de ducha.

5 La figura 5.- Muestra una vista en perspectiva inferior de la tapa-cubierta de la invención.

### REALIZACIÓN PREFERENTE DE LA INVENCION

10 A la vista de las figuras reseñadas, puede observarse como la tapa-cubierta de la invención está destinada a ser implantada en un plato de ducha (1), bañera o similar, en correspondencia con su sumidero (2), materializándose en un cuerpo (3) en el que se definen dos sectores o zonas diferenciadas: un sector superior (4) aplanado y horizontal, que presenta unas dimensiones en planta mayores que el sumidero (2) a ocultar, y una cara inferior de la que emerge un cuello inferior (5).

15

El sector superior (4) se materializa en un cuerpo laminar plano que, en el ejemplo de realización elegido presenta una configuración en planta circular, si bien dicha configuración en planta es susceptible de adaptarse a cualquier línea de diseño, ya sea cuadrangular, rectangular, poligonal, en forma de gota, o cualquier otra configuración en planta regular o 20 irregular que presente una superficie mayor que la superficie del sumidero (2) a cubrir sin afectar a su funcionalidad.

En ese sentido, el cuello inferior (5), de configuración tubular, presenta un diámetro acorde al diámetro del sumidero (2) en el que se acopla a través de su borde (7), presentando unos 25 salientes (8) que definen unas ventanas (6) u orificios que permiten el paso del agua a su través de modo que la función del sumidero (2) no se vea impedida quedando éste perfectamente oculto, evitando así que los pelos o suciedad que se acumulan sobre el sumidero (2) queden visibles.

30 Paralelamente, y como se ha dicho con anterioridad, el sector superior (4) define una superficie aplanada horizontal ideal como base de apoyo estable para accesorios/productos de baño, tales como pueden ser botes de gel, champú, acondicionadores, cremas, etc, ya que la superficie inclinada de los platos de ducha hace que ésta no resulte la más adecuada para depositar dichos artículos debido a la inestabilidad que provoca dicha inclinación.

Se consigue de esta manera un dispositivo sencillo, fácil de implantar, susceptible de fabricarse con muy distintas configuraciones y acabados, que mejoran sensiblemente la estética del plato de ducha, ofreciendo una prestación adicional como medio de apoyo estable para accesorios de baño.

## REIVINDICACIONES

- 5 1ª.- Tapa-cubierta para sumideros de platos de duchas, bañeras, lavabos y similares, caracterizada por que se constituye a partir de un cuerpo (3), en el que se define un sector superior (4) aplanado y horizontal, de dimensiones en planta mayores que el sumidero (2) a ocultar, de cuya cara inferior emerge un cuello inferior (5) de configuración tubular, que presenta un diámetro acorde al diámetro del sumidero (2) en el que se acopla, cuello inferior (5) que presenta unos salientes (8) que definen unas ventanas (6) para paso del agua a su través.
- 10 2ª.- Tapa-cubierta para sumideros de platos de duchas, bañeras, lavabos y similares, según reivindicación 1ª, caracterizada por que el sector superior (4) presenta una configuración en planta circular.
- 15 3ª.- Tapa-cubierta para sumideros de platos de duchas, bañeras, lavabos y similares, según reivindicación 1ª, caracterizada por que el sector superior (4) presenta una configuración en planta cuadrangular.
- 20 4ª.- Tapa-cubierta para sumideros de platos de duchas, bañeras, lavabos y similares, según reivindicación 1ª, caracterizada por que el sector superior (4) presenta una configuración en planta rectangular.
- 25 5ª.- Tapa-cubierta para sumideros de platos de duchas, bañeras, lavabos y similares, según reivindicación 1ª, caracterizada por que el sector superior (4) presenta una configuración en planta poligonal.
- 30 6ª.- Tapa-cubierta para sumideros de platos de duchas, bañeras, lavabos y similares, según reivindicación 1ª, caracterizada por que el sector superior (4) presenta una configuración en planta irregular.

1/3

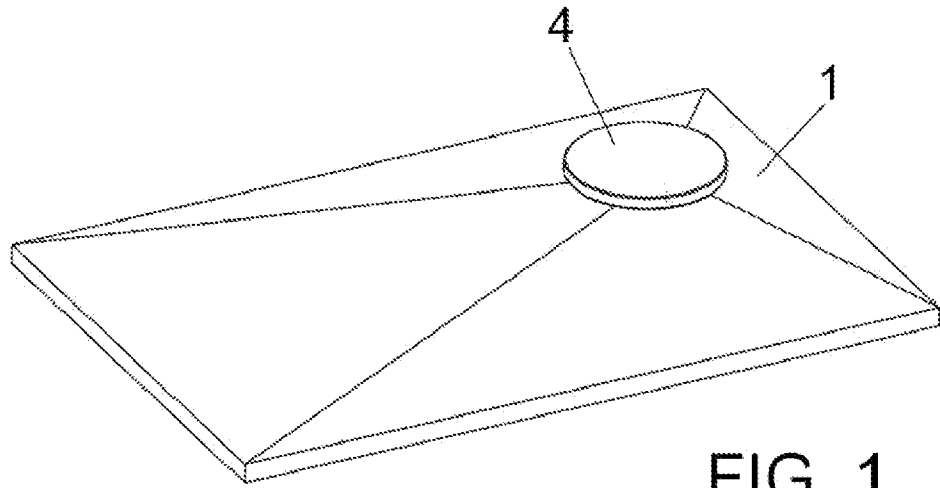


FIG. 1

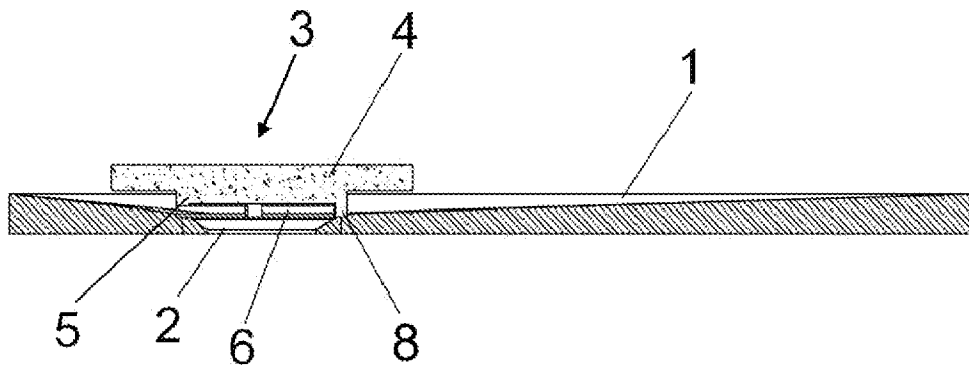


FIG. 2



2/3

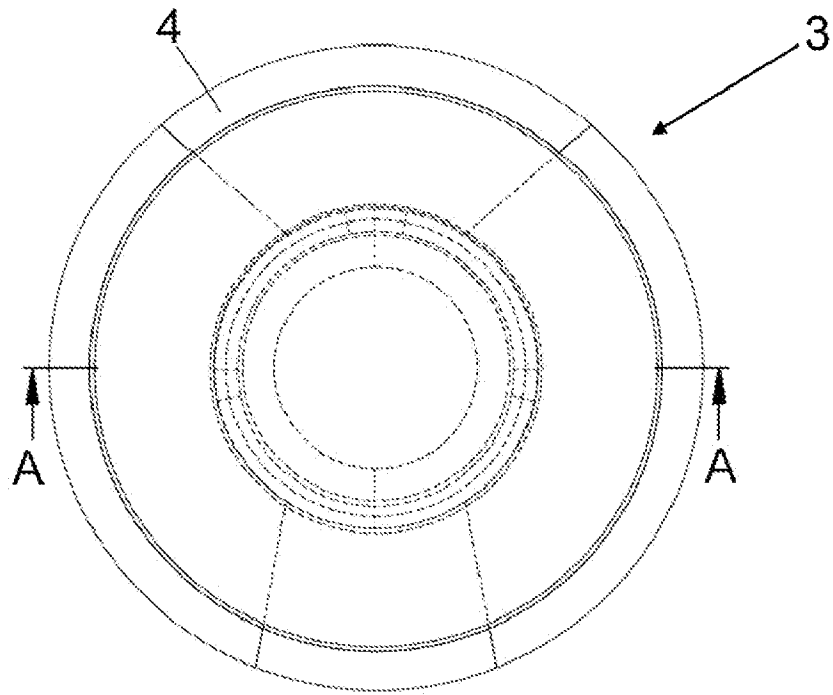


FIG. 3

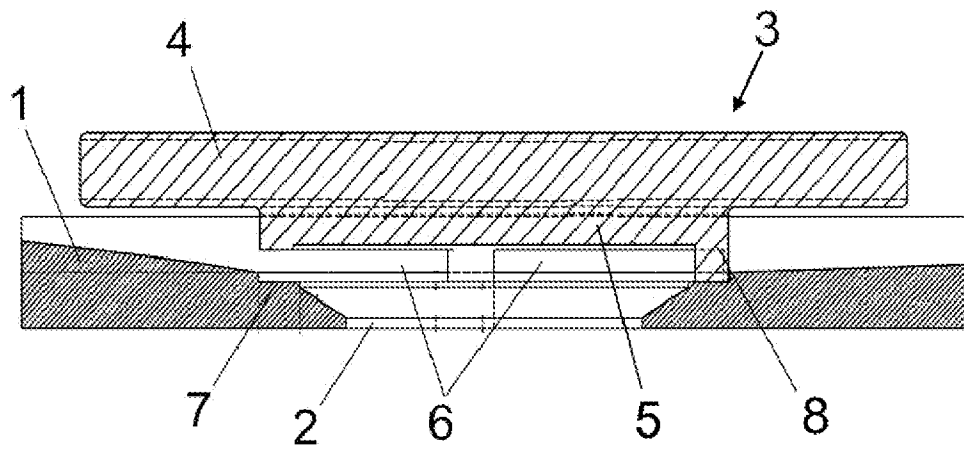


FIG. 4

3/3

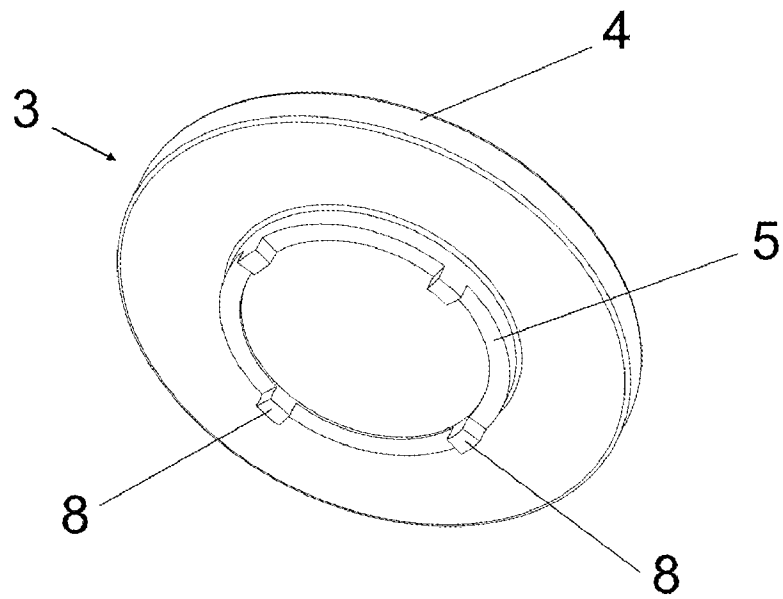


FIG. 5

# INTERNATIONAL SEARCH REPORT

International application No.  
PCT/ES2022/070783

## A. CLASSIFICATION OF SUBJECT MATTER

See extra sheet

According to International Patent Classification (IPC) or to both national classification and IPC

## B. FIELDS SEARCHED

Minimum documentation searched (classification system followed by classification symbols)

E03C

Documentation searched other than minimum documentation to the extent that such documents are included in the fields searched

Electronic data base consulted during the international search (name of data base and, where practicable, search terms used)

EPODOC, INVENES, WPI, INTERNET

## C. DOCUMENTS CONSIDERED TO BE RELEVANT

Category*	Citation of document, with indication, where appropriate, of the relevant passages	Relevant to claim No.
X	JP H02171434 A (KOJIMA SEISAKUSHO KK) 03/07/1990, description, figures 1 and 2	1-6
X	US 2007290082 A1 (SCORVO SEAN K ET AL.) 20/12/2007, description, figures 8-10, 11-12, 15	1-6
X	CAPUCHA TAPA DESAGÜE DE LA DUCHA. NICOLL . 18/05/2016 [on line][retrieved on 20/01/2023]. Retrieved from <URL: <a href="https://www.manomano.es/p/capucha-con-tapa-of-desaguee-of-the-ducha-nicoll-1246798#tab-reviews">https://www.manomano.es/p/capucha-con-tapa-of-desaguee-of-the-ducha-nicoll-1246798#tab-reviews</a> >, figures	1-6
A	JP 2009162036 A (YAMAHA LIVING TEC) 23/07/2009, description, figure 2	1-6
A	US 2019271142 A1 (SWART PIERRE RADYN ET AL.) 05/09/2019, description, figure 1	1-6

Further documents are listed in the continuation of Box C.

See patent family annex.

<p>* Special categories of cited documents:</p> <p>"A" document defining the general state of the art which is not considered to be of particular relevance.</p> <p>"E" earlier document but published on or after the international filing date</p> <p>"L" document which may throw doubts on priority claim(s) or which is cited to establish the publication date of another citation or other special reason (as specified)</p> <p>"O" document referring to an oral disclosure use, exhibition, or other means.</p> <p>"P" document published prior to the international filing date but later than the priority date claimed</p>	<p>"T" later document published after the international filing date or priority date and not in conflict with the application but cited to understand the principle or theory underlying the invention</p> <p>"X" document of particular relevance; the claimed invention cannot be considered novel or cannot be considered to involve an inventive step when the document is taken alone</p> <p>"Y" document of particular relevance; the claimed invention cannot be considered to involve an inventive step when the document is combined with one or more other documents , such combination being obvious to a person skilled in the art</p> <p>"&amp;" document member of the same patent family</p>
--	---

Date of the actual completion of the international search  
23/01/2023

Date of mailing of the international search report  
(25/01/2023)

Name and mailing address of the ISA/

OFICINA ESPAÑOLA DE PATENTES Y MARCAS  
Paseo de la Castellana, 75 - 28071 Madrid (España)  
Facsimile No.: 91 349 53 04

Authorized officer

M. Contreras Beramendi

Telephone No. 91 3495450

**INTERNATIONAL SEARCH REPORT**

International application No.

PCT/ES2022/070783

C (continuation).			DOCUMENTS CONSIDERED TO BE RELEVANT		
Category *	Citation of documents, with indication, where appropriate, of the relevant passages	Relevant to claim No.			
A	US 2020173160 A1 (MEYERS ALDEN S ET AL.) 04/06/2020, description, figures	1-6			
A	TW 201309871 A (ANCESTOR ENTPR CO LTD) 01/03/2013, description, figures	1-6			
A	WO 2021163431 A1 (AS AMERICA INC) 19/08/2021, figure 2	1-6			

# INTERNATIONAL SEARCH REPORT

International application No.

PCT/ES2022/070783

## Information on patent family members

Patent document cited in the search report	Publication date	Patent family member(s)	Publication date
JPH02171434 A	03.07.1990	NONE	
----- US2007290082 A1	----- 20.12.2007	----- BRPI0713808 A2 MX2008016040 A JP2009540166 A CN101490344 A CN101490344B B CA2655373 A1 AU2007258421 A1 EP2035148 A2 WO2007146211 A2 WO2007146211 A3 US7802739 B2	----- 06.11.2012 10.07.2009 19.11.2009 22.07.2009 23.05.2012 21.12.2007 21.12.2007 18.03.2009 21.12.2007 02.05.2008 28.09.2010
----- JP2009162036 A	----- 23.07.2009	----- JP4837684B B2	----- 14.12.2011
----- US2019271142 A1	----- 05.09.2019	----- NONE	
----- US2020173160 A1	----- 04.06.2020	----- US2021156131 A1 US2020284019 A1 US10934700 B2 WO2020117436 A1 US10870977 B2	----- 27.05.2021 10.09.2020 02.03.2021 11.06.2020 22.12.2020
----- TW201309871 A	----- 01.03.2013	----- TWI461590B B	----- 21.11.2014
----- WO2021163431 A1	----- 19.08.2021	----- CA3164690 A1	----- 19.08.2021
-----	-----	-----	-----

**CLASSIFICATION OF SUBJECT MATTER**

*E03C1/122* (2006.01)

*E03C1/262* (2006.01)

*E03C1/26* (2006.01)

*E03C1/186* (2019.01)

# INFORME DE BÚSQUEDA INTERNACIONAL

Solicitud internacional nº  
PCT/ES2022/070783

## A. CLASIFICACIÓN DEL OBJETO DE LA SOLICITUD

Ver Hoja Adicional

De acuerdo con la Clasificación Internacional de Patentes (CIP) o según la clasificación nacional y CIP.

## B. SECTORES COMPRENDIDOS POR LA BÚSQUEDA

Documentación mínima buscada (sistema de clasificación seguido de los símbolos de clasificación)  
E03C

Otra documentación consultada, además de la documentación mínima, en la medida en que tales documentos formen parte de los sectores comprendidos por la búsqueda

Bases de datos electrónicas consultadas durante la búsqueda internacional (nombre de la base de datos y, si es posible, términos de búsqueda utilizados)

EPODOC, INVENES, WPI, INTERNET

## C. DOCUMENTOS CONSIDERADOS RELEVANTES

Categoría*	Documentos citados, con indicación, si procede, de las partes relevantes	Relevante para las reivindicaciones nº
X	JP H02171434 A (KOJIMA SEISAKUSHO KK) 03/07/1990, descripción, figuras 1 y 2	1-6
X	US 2007290082 A1 (SCORVO SEAN K ET AL.) 20/12/2007, descripción, figuras 8-10, 11-12, 15	1-6
X	CAPUCHA TAPA DESAGÜE DE LA DUCHA. NICOLL . 18/05/2016 [en línea][recuperado el 20/01/2023]. Recuperado de <URL: <a href="https://www.manomano.es/p/capucha-con-tapa-de-desagüe-de-la-ducha-nicoll-1246798#tab-reviews">https://www.manomano.es/p/capucha-con-tapa-de-desagüe-de-la-ducha-nicoll-1246798#tab-reviews</a> >, figuras	1-6
A	JP 2009162036 A (YAMAHA LIVING TEC) 23/07/2009, descripción, figura 2	1-6
A	US 2019271142 A1 (SWART PIERRE RADYN ET AL.) 05/09/2019, descripción, figura 1	1-6

En la continuación del recuadro C se relacionan otros documentos  Los documentos de familias de patentes se indican en el anexo

* Categorías especiales de documentos citados:	"T" documento ulterior publicado con posterioridad a la fecha de presentación internacional o de prioridad que no pertenece al estado de la técnica pertinente pero que se cita por permitir la comprensión del principio o teoría que constituye la base de la invención.
"A" documento que define el estado general de la técnica no considerado como particularmente relevante.	"X" documento particularmente relevante; la invención reivindicada no puede considerarse nueva o que implique una actividad inventiva por referencia al documento aisladamente considerado.
"E" solicitud de patente o patente anterior pero publicada en la fecha de presentación internacional o en fecha posterior.	"Y" documento particularmente relevante; la invención reivindicada no puede considerarse que implique una actividad inventiva cuando el documento se asocia a otro u otros documentos de la misma naturaleza, cuya combinación resulta evidente para un experto en la materia.
"L" documento que puede plantear dudas sobre una reivindicación de prioridad o que se cita para determinar la fecha de publicación de otra cita o por una razón especial (como la indicada).	"&" documento que forma parte de la misma familia de patentes.
"O" documento que se refiere a una divulgación oral, a una utilización, a una exposición o a cualquier otro medio.	
"P" documento publicado antes de la fecha de presentación internacional pero con posterioridad a la fecha de prioridad reivindicada.	

Fecha en que se ha concluido efectivamente la búsqueda internacional.  
23/01/2023

Fecha de expedición del informe de búsqueda internacional.  
**25 de enero de 2023 (25/01/2023)**

Nombre y dirección postal de la Administración encargada de la búsqueda internacional  
OFICINA ESPAÑOLA DE PATENTES Y MARCAS  
Paseo de la Castellana, 75 - 28071 Madrid (España)  
Nº de fax: 91 349 53 04

Funcionario autorizado  
M. Contreras Beramendi

Nº de teléfono 91 3495450

# INFORME DE BÚSQUEDA INTERNACIONAL

Solicitud internacional nº

PCT/ES2022/070783

C (Continuación).		DOCUMENTOS CONSIDERADOS RELEVANTES
Categoría *	Documentos citados, con indicación, si procede, de las partes relevantes	Relevante para las reivindicaciones nº
A	US 2020173160 A1 (MEYERS ALDEN S ET AL.) 04/06/2020, descripción, figuras	1-6
A	TW 201309871 A (ANCESTOR ENTPR CO LTD) 01/03/2013, descripción, figuras	1-6
A	WO 2021163431 A1 (AS AMERICA INC) 19/08/2021, figura 2	1-6



# INFORME DE BÚSQUEDA INTERNACIONAL

Solicitud internacional nº

Informaciones relativas a los miembros de familias de patentes

PCT/ES2022/070783

Documento de patente citado en el informe de búsqueda	Fecha de Publicación	Miembro(s) de la familia de patentes	Fecha de Publicación
JPH02171434 A	03.07.1990	NINGUNO	
-----	-----	-----	-----
US2007290082 A1	20.12.2007	BRPI0713808 A2	06.11.2012
		MX2008016040 A	10.07.2009
		JP2009540166 A	19.11.2009
		CN101490344 A	22.07.2009
		CN101490344B B	23.05.2012
		CA2655373 A1	21.12.2007
		AU2007258421 A1	21.12.2007
		EP2035148 A2	18.03.2009
		WO2007146211 A2	21.12.2007
		WO2007146211 A3	02.05.2008
		US7802739 B2	28.09.2010
-----	-----	-----	-----
JP2009162036 A	23.07.2009	JP4837684B B2	14.12.2011
-----	-----	-----	-----
US2019271142 A1	05.09.2019	NINGUNO	
-----	-----	-----	-----
US2020173160 A1	04.06.2020	US2021156131 A1	27.05.2021
		US2020284019 A1	10.09.2020
		US10934700 B2	02.03.2021
		WO2020117436 A1	11.06.2020
		US10870977 B2	22.12.2020
-----	-----	-----	-----
TW201309871 A	01.03.2013	TWI461590B B	21.11.2014
-----	-----	-----	-----
WO2021163431 A1	19.08.2021	CA3164690 A1	19.08.2021
-----	-----	-----	-----

**CLASIFICACIONES DE INVENCION**

*E03C1/122* (2006.01)

*E03C1/262* (2006.01)

*E03C1/26* (2006.01)

*E03C1/186* (2019.01)