

(19) 대한민국특허청(KR)
(12) 공개특허공보(A)

(51) Int. Cl. ⁴ H04M 1/64	(11) 공개번호 특1986-0008663	(43) 공개일자 1986년11월17일
(21) 출원번호	특1986-0002440	
(22) 출원일자	1986년03월31일	
(30) 우선권주장	73981 1985년04월08일 일본(JP)	
(71) 출원인	린나이코리아 주식회사 강성모	
(72) 발명자	인천시 북구 가좌동 542-6린나이 가부시기 가이사 나이또오 스스무 일본국 아이지켄 나고야시 나카가와구 후쿠즈미쵸 2반 26고 곤도 유우지 일본국 아이지켄 나고야시 나카가와구 후쿠즈미쵸 2반 26고 린나이 가부시 기 가이사 내 이마후쿠 쇼오지 일본국 아이지켄 나고야시 나카가와구 후쿠즈미쵸 2반 26고 린나이 가부시 기 가이사 내	
(74) 대리인	한규환	

심사청구 : 있음

(54) 원거리 감시장치

요약

내용 없음

대표도

도1

명세서

[발명의 명칭]

원거리 감시장치

[도면의 간단한 설명]

제1도 및 제2도는 본 발명의 원거리 감시장치의 블록도.

제3도는 본 발명의 원거리 감시장치의 전자 제어회로의 작동 플로우차트이다.

* 도면의 주요 부분에 대한 부호의 설명

1:정보검출센서 2:전자제어회로 3:가스차단밸브 5:전원 41,42:전기기구 43,44:가스기구 100:주택
측장치 200:입력인터페이스 300:중앙처리장치 400:출력인터페이스 L:공중전화 S:센서 T0:전화기
T₁:푸시버튼식 다이얼전화기(푸시폰)

본 내용은 요부공개 건이므로 전문 내용을 수록하지 않았음.

(57) 청구의 범위

청구항 1

가스, 수도, 전기등의 주택내 각종 기구와 방재, 방범, 구급 등의 주택내 안전 장치와, 상기 각종 기구와 각종 안전장치로부터의 신호를 입력하는 전자 제어회로와, 그 전자 제어회로와 공중회선을 거쳐 연락하는 상기 주택밖에 설치된 전화기로 이루어지고, 상기 각종 기구의 적어도 하나의 운전상태 및 상기 각종 안전장치로 부터의 적어도 하나의 정보를 주택 밖에서 상기 전화기로 감시하는 원거리 감시장치.

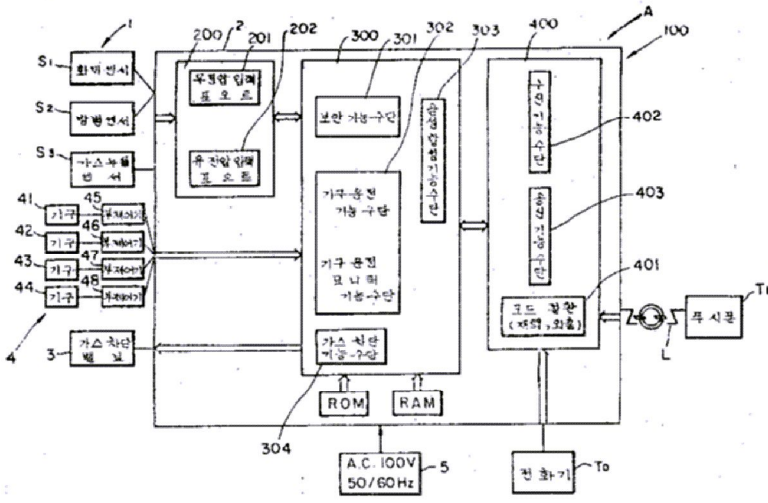
청구항 2

제1항에 있어서, 상기 전화기는 푸시버튼식 다이얼 전화기인 것을 특징으로 하는 원거리 감시장치.

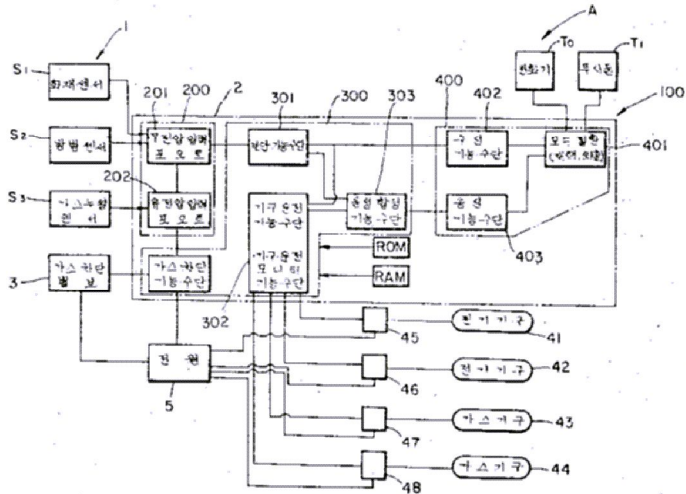
※ 참고사항 : 최초출원 내용에 의하여 공개하는 것임.

도면

도면1



도면2



도면3

