



(12) 实用新型专利

(10) 授权公告号 CN 202006982 U

(45) 授权公告日 2011. 10. 12

(21) 申请号 201020501705. 9

(22) 申请日 2010. 08. 23

(73) 专利权人 陈惠娟

地址 518081 广东省深圳市盐田区沙头角蓝田一站 B 栋 505

(72) 发明人 陈惠娟

(51) Int. Cl.

B65F 1/06 (2006. 01)

B65F 1/00 (2006. 01)

B65F 1/14 (2006. 01)

(ESM) 同样的发明创造已同日申请发明专利

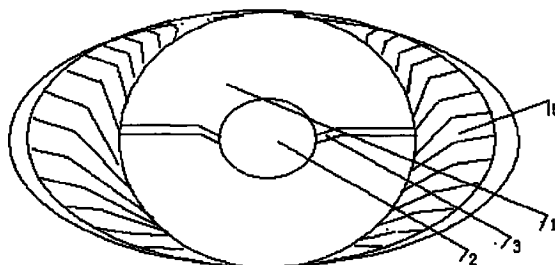
权利要求书 1 页 说明书 2 页 附图 1 页

(54) 实用新型名称

分类式环保垃圾袋

(57) 摘要

本实用新型公开了一种分类式环保垃圾袋,包括一种采用防水布的内垃圾袋和内垃圾袋连接的外围布,内垃圾袋的底部是有敞口的,并且有袋底,敞口是垃圾和冲洗水的出口位置;外围布的顶部设有松紧带,松紧带拉长和收缩的特点,让本实用新型的形状适合装在圆形或者方形和一定宽度以下的垃圾桶,并且松紧带紧套的垃圾桶,能防止垃圾袋脱落在垃圾桶内;外围布上的外垃圾袋袋口,设有控制袋口放大和缩小的袋口带扣子,方便垃圾的进入和防止垃圾的脱落;外围布上的外垃圾袋和内垃圾袋形成一种有多个可以分类的垃圾袋。用途:可分类,长久循环,方便使用,方便冲洗;达到降低使用一次性普通塑料垃圾袋,减少环境污染,减少资源短缺的压力。



1. 一种分类式环保垃圾袋,有一个底部设有敞口(2)的内垃圾袋体(1),内垃圾袋体(1)上有与外垃圾袋(5)连接的外围布(4),其特征为:内垃圾袋体(1)的底部设有敞口(2),并且有袋底;外围布(4)设有一个以上的外垃圾袋(5)。

2. 根据权利要求1所述的一种分类式环保垃圾袋,其特征为:内垃圾袋体(1)与所连接的外围布(4)都采用了防水布料。

3. 根据权利要求1所述的一种分类式环保垃圾袋,其特征为:内垃圾袋体(1)在底部侧边稍高点的位置,与底部最低的位置形成一种斜坡(3)。

4. 根据权利要求1所述的一种分类式环保垃圾袋,其特征为:内垃圾袋体(1)的底部敞口(2)两边,装有对应位置的魔术贴(6)。

5. 根据权利要求1或4所述的一种分类式环保垃圾袋,其特征为:内垃圾袋体(1)在底部敞口(2)的魔术贴(6),装有相对应位置一条以上的绑带(7)。

6. 根据权利要求1所述的一种分类式环保垃圾袋,其特征为:内垃圾袋体(1)的底部敞口(2),配有能夹能放的封口夹子(8)。

7. 根据权利要求1所述的一种分类式环保垃圾袋,其特征为:外围布(4)上的外垃圾袋(5)与内垃圾袋体(1),形成一种有多个可以分类的垃圾袋。

8. 根据权利要求1或7所述的一种分类式环保垃圾袋,其特征为:外围布(4)设有一条以上的松紧带(9)。

9. 根据权利要求7所述的一种分类式环保垃圾袋,其特征为:外围布(4)上的外垃圾袋(5)袋口带(10)上,设有控制袋口放大或者缩小的扣子(11)。

10. 根据权利要求7所述的一种分类式环保垃圾袋,其特征为:外围布(4)的顶部设有一条以上的袋带(12)。

分类式环保垃圾袋

技术领域：

[0001] 本实用新型涉及一种环保日常用品，具体是一种内垃圾袋和内垃圾袋连接的外围布。

背景技术：

[0002] 一次性垃圾袋给千家万户带来极大的方便，早已是居民日常生活不可缺少的日常用品，但是，居民所用的一次性垃圾袋大多数是购物时所提供的普通塑料袋，或者市面上所卖的一种以聚乙烯（PE）为原料的一次性垃圾袋；虽然 2008 年 6 月 1 日国家实行了“限塑令”以来，超市不再无偿的提供普通塑料袋，但市场和店铺的经营者大多数还在无偿的给购物者提供普通塑料袋，而这些普通塑料袋的原料大多数为聚乙烯和聚苯烯，这些原料很大一部分是从石油中分离出来的，石油是我国短缺又重要的资源，资源的紧缺直接影响到农业生产成本和物价的上涨，况且普通塑料是一种难降解，难腐烂，导致严重的环境污染，给环境，人类，一切生物带来不可忽视的灾害；现在市面上已经生产了一种可自然分解材料的专用一次性垃圾袋，既是自然分解材料制成，存放的时间过长会造成自然分解，则牢度不够，达不到使用的效果，况且一种垃圾袋产品的出现，需要原料，人工，分解时间和占用大量的土地资源放置，则给原料资源带来短缺的压力，给环境带来或多或少的短期污染；并且款式多数是平袋口，没有提带，没有分类，使用不方便，价格也比较高，得不到广范的使用。

实用新型内容：

[0003] 本实用新型需要解决的技术问题是：克服背景技术的不足，提供一种结构合理，长久循环，方便使用，可分类的分类式环保垃圾袋；从而降低居民使用一次性的普通塑料垃圾袋，减少环境污染，减少原料资源短缺的压力。

[0004] 为实现本实用新型发明目的所采取的技术方案为：

[0005] 一种分类式环保垃圾袋，有一个底部设有敞口 2 的内垃圾袋体 1，内垃圾袋 1 上有与外垃圾袋 5 连接的外围布 4，其特征为：内垃圾袋 1 的底部设有敞口 2，并且有袋底；外围布 4 设有一个以上的外垃圾袋 5。

[0006] 所述的内垃圾袋体 1 与所连接的外围布 4 都采用了防水布料。

[0007] 所述的内垃圾袋体 1 在底部侧边稍高点的位置，与底部最低的位置形成一种斜坡 3。

[0008] 所述的内垃圾袋体 1 的底部敞口 2 两边，装有对应位置的魔术贴 6。

[0009] 所述的内垃圾袋体 1 在底部敞口 2 的魔术贴 6，装有相对应位置一条以上的绑带 7。

[0010] 所述的内垃圾袋体 1 的底部敞口 2，配有能夹能放的封口夹子 8。

[0011] 所述的外围布 4 上的外垃圾袋 5 与内垃圾袋体 1，形成一种有多个可以分类的垃圾袋。

[0012] 所述的外围布 4 设有一条以上的松紧带 9。

[0013] 所述的外围布 4 上的外垃圾袋 5 袋口带 10 上,设有控制袋口放大或者缩小的扣子 11。

[0014] 所述的外围布 4 的顶部设有一条以上的袋带 12。

[0015] 本实用新型的有益效果是:采用防水布料制作,内垃圾袋的底部有敞口,方便垃圾和冲洗水的流出;内垃圾袋连接的外围布,有多个外垃圾袋与内垃圾袋,形成一种多个可以分类的垃圾袋,达到长久循环使用,方便冲洗,降低使用一次性塑料垃圾袋和节约资源的环保作用。

附图说明:

[0016] 图 1 是本实用新型实施例的主视示意图;

[0017] 图 2 是本实用新型实施例的敞口展开示意图;

[0018] 图 3 是本实用新型实施例的侧视示意图。

[0019] 如图:1 内垃圾袋体,2 敞口,3 斜坡,4 外围布,5 外垃圾袋,6 魔术贴,7 绑带,8 封口夹子,9 松紧带,10 袋口带,11 扣子,12 袋带。

具体实施方式:

[0020] 下面结合附图对本实用新型作进一步描述。实施例均采用防水布料制作。

[0021] 本实用新型的内垃圾袋实施例 1:如图 1,图 2,本例的内垃圾袋体 1 是一种袋形状适合装在圆形或者方形和一定宽度以下的垃圾桶,并且袋底部是有敞口 2 的,敞口 2 是可以分开或者结合的,敞口 2 两头是两条与底部两侧稍高的位置形成的斜坡 3,作为内垃圾袋体 1 的垃圾和冲洗水的出口位置;敞口 2 两边装有对应位置的魔术贴 6,魔术贴 6 配合着敞口 2 的结合和分开,魔术贴 6 上边装的 3 组 6 条绑带,绑带作为敞口 2 增加牢固力的支撑点,同时,敞口 2 也配有一个塑料封口夹子 8,增加敞口 2 的密封力度。

[0022] 本实用新型的内垃圾袋实施例 2:内垃圾袋体 1 与外围布 4 是连接的,以缝线为界,外围布 4 是折翻在内垃圾袋体 1 的外围,则,内垃圾袋体 1 是装在垃圾桶内,外围布 4 是在垃圾桶的外边。本实用新型的外围布实施例:如图 3,本例的外围布 4 是折翻在内垃圾袋体 1 的外围,外围布 4 上两边装有两组松紧带 9,也可以是一条以上的松紧带 9,松紧带 9 的拉长和缩短的特点,则松紧带与垃圾桶的形状和大小相互配合,松紧带 9 作为配合支撑点;松紧带 9 两头空置的位置,有两块与外围布配合成为两个可分类的外垃圾袋 5,袋口装有袋口带 10,袋口带 10 中间装的能松能紧的扣子 11,控制着袋口带 10 的拉长和缩短,则,扣子 11 也是袋口放大和缩小的控制点;外围布 4 在两个外垃圾袋 5 袋口的位置各装有一条袋带 12,作为本实新型的手提带。

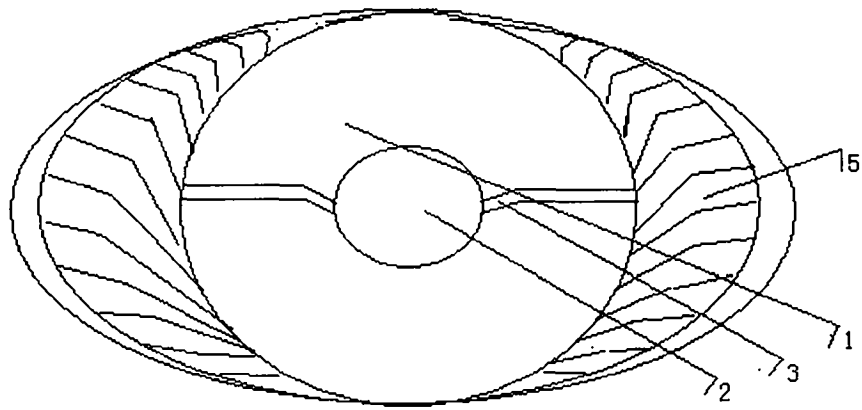


图 1

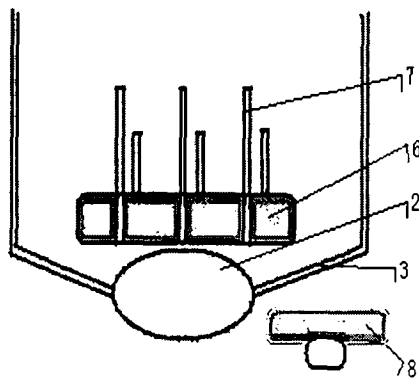


图 2

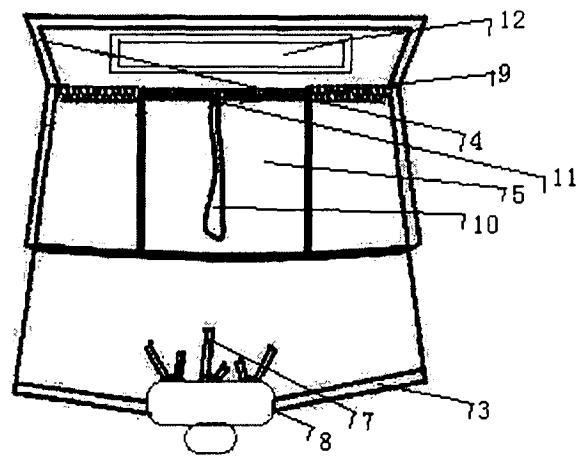


图 3