



(19) 中華民國智慧財產局

(12) 發明說明書公告本

(11) 證書號數：TW I443475 B

(45) 公告日：中華民國 103 (2014) 年 07 月 01 日

(21) 申請案號：098115103

(22) 申請日：中華民國 94 (2005) 年 02 月 02 日

(51) Int. Cl. : G03F7/20 (2006.01)

H01L21/027 (2006.01)

(30) 優先權：2004/02/02 日本

2004-025837

2004/10/14 日本

2004-300566

(71) 申請人：尼康股份有限公司 (日本) NIKON CORPORATION (JP)

日本

(72) 發明人：柴崎祐一 (JP)

(74) 代理人：桂齊恆；閻啟泰

(56) 參考文獻：

JP 2003-249443

WO 99/49504

審查人員：黃鼎翰

申請專利範圍項數：182 項 圖式數：37 共 0 頁

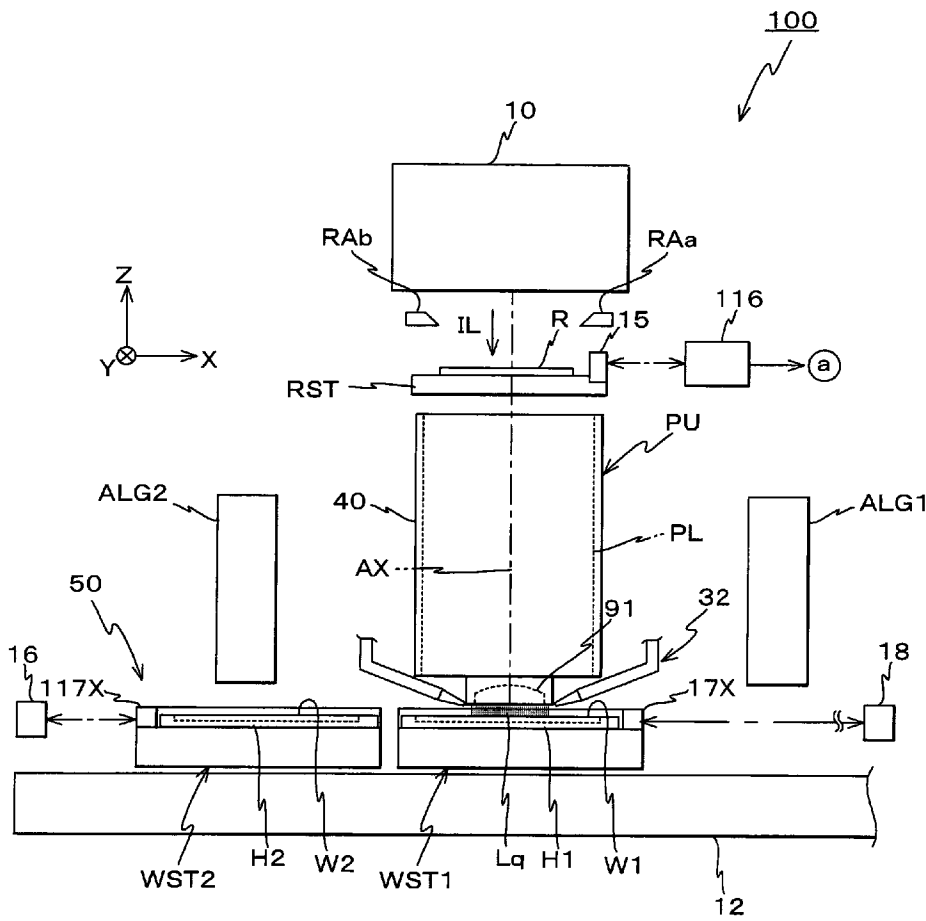
(54) 名稱

載台驅動方法及載台裝置、曝光裝置、及元件製造方法

(57) 摘要

當從一載台(WST1(或 WST2))位於有液體 Lq 供應之投影光學系統 PL 正下方之第 1 區域之第 1 狀態，遷移至另一載台(WST2(或 WST1))位於第 1 區域之第 2 狀態時，使兩載台維持於 X 軸方向呈近接狀態朝 X 軸方向同時驅動。因此，能在投影光學系統與位於其正下方之特定載台之間供應液體之狀態下，從第 1 狀態遷移至第 2 狀態。藉此，能使從一載台側之曝光動作結束至另一載台側之曝光動作開始為止之時間縮短，使能進行高產能之處理。又，因在投影光學系統之像面側能使液體持續存在，故能防止在投影光學系統之像面側之光學構件產生水痕。

【圖 1】

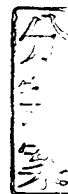


- 10 . . . 照明系統
- 12 . . . 基盤
- 15 . . . 移動鏡
- 16 . . . X 軸干涉計
- 17X . . . X 移動鏡
- 18 . . . X 軸干涉計
- 32 . . . 液體供排系統
- 40 . . . 鏡筒
- 50 . . . 晶圓載台裝置
- 91 . . . 前端透鏡
- 100 . . . 曝光裝置
- 116 . . . 標線片干涉計
- 117X . . . X 移動鏡
- ALG1 . . . 對準系統
- ALG2 . . . 對準系統
- AX . . . 光軸
- H1 . . . 晶圓保持具
- H2 . . . 晶圓保持具
- IL . . . 照明用光(曝光用光)
- Lq . . . 液體
- PL . . . 投影光學系統
- PU . . . 投影單元
- R . . . 標線片
- RAa . . . 標線片對準檢測系統
- RAb . . . 標線片對準檢測系統
- RST . . . 標線片載台
- W1 . . . 晶圓
- W2 . . . 晶圓
- WST1 . . . 晶圓載台

I443475

TW I443475 B

WST2 . . . 晶圓載
台



發明專利說明書

(本說明書格式、順序及粗體字，請勿任意更動，※記號部分請勿填寫)

※申請案號：9815703

※申請日期：94.2.2

※IPC 分類：

G03F 7/20 (2006.01)

H01L 21/027 (2006.01)

原申請案號：94103146

一、發明名稱：(中文/英文)

載台驅動方法及載台裝置、曝光裝置、及元件製造方法

二、中文發明摘要：

當從一載台(WST1(或 WST2))位於有液體 Lq 供應之投影光學系統 PL 正下方之第 1 區域之第 1 狀態，遷移至另一載台(WST2 (或 WST1))位於第 1 區域之第 2 狀態時，使兩載台維持於 X 軸方向呈近接狀態朝 X 軸方向同時驅動。因此，能在投影光學系統與位於其正下方之特定載台之間供應液體之狀態下，從第 1 狀態遷移至第 2 狀態。藉此，能使從一載台側之曝光動作結束至另一載台側之曝光動作開始為止之時間縮短，使能進行高產能之處理。又，因在投影光學系統之像面側能使液體持續存在，故能防止在投影光學系統之像面側之光學構件產生水痕。

三、英文發明摘要：

四、指定代表圖：

(一)本案指定代表圖為：第 (1) 圖。

(二)本代表圖之元件符號簡單說明：

10：照明系統

12：基盤

15：移動鏡

16：X 軸干涉計

17X：X 移動鏡

18：X 軸干涉計

32：液體供排系統

40：鏡筒

50：晶圓載台裝置

91：前端透鏡

100：曝光裝置

116：標線片干涉計

117X：X 移動鏡

ALG1：對準系統

ALG2：對準系統

AX：光軸

H1：晶圓保持具

H2：晶圓保持具

IL：照明用光(曝光用光)

Lq：液體

PL：投影光學系統

PU：投影單元

R：標線片

RAa：標線片對準檢測系統

RAb：標線片對準檢測系統

RST：標線片載台

W1：晶圓

W2：晶圓

WST1：晶圓載台

WST2：晶圓載台

五、本案若有化學式時，請揭示最能顯示發明特徵的化學式：

無

六、發明說明：

【發明所屬之技術領域】

本發明，係關於載台驅動方法及載台裝置、曝光裝置、及元件製造方法，更詳言之，係關於將能在包含有液體局部供應之 2 維面內之第 1 區域之區域移動之 2 個載台驅動之載台驅動方法及適於實施該載台驅動方法之載台裝置，在投影光學系統與基板之間供應液體且透過投影光學系統與該液體使基板曝光之曝光裝置，以及使用該曝光裝置之元件製造方法。

【先前技術】

習知，在供製造半導體元件(積體電路等)、液晶顯示元件等電子元件之微影步驟，主要使用步進重複(step and repeat)方式之縮小投影曝光裝置(所謂步進機)，或步進掃描(step and scan)方式之投影曝光裝置(所謂掃描步進機(亦稱為掃描機))，將光罩或標線片(以下，統稱為「標線片」)之圖案像透過投影光學系統，轉印於塗布有光阻(感光劑)之晶圓或玻璃板等之感光性基板(以下，稱為「基板」或「晶圓」)上之複數個各照射區域。

投影曝光裝置所具備之投影光學系統之解析度 R，能以下式(1)之瑞利(Rayleigh)式表示

$$R=K_1 \times \lambda / NA \quad (1)$$

在此， λ 係曝光波長，NA 係投影光學系統之數值孔徑， K_1 係處理係數。由於此式(1)，所使用之曝光波長(曝光用光

之波長)越短，且投影光學系統之數值孔徑(NA)越大，解析度 R 則越高。因此，隨著積體電路之微細化，使用於投影曝光裝置之曝光波長則年年越短波長化，目前以比 KrF 準分子雷射光(波長 248nm)短波長之 ArF 準分子雷射光(波長 193nm)為光源之曝光裝置亦實用化。又，投影光學系統之數值孔徑亦逐漸增大。

進行曝光時，與解析度同樣，焦點深度(DOF)亦重要。焦點深度 δ ，能以下式(2)表示。

$$\delta = K_2 \times \lambda / NA^2 \quad (2)$$

在此， K_2 係處理係數。依據式(1)、式(2)，為了要提高解析度 R，若使曝光波長縮短，使數值孔徑 NA 變大(大 NA 化)，則得知焦點深度 δ 會變小。在投影曝光裝置，係將晶圓之表面配合投影光學系統之像面來進行曝光，因此，較佳者為焦點深度 δ 應具某程度大。

然而，藉由上述曝光用光之短波長化及投影光學系統之大 NA 化，焦點深度 δ 係越來越變小。又，曝光波長將來會變成更短波長化已確定，假如保持此趨勢，焦點深度 δ 則會變過小，而產生曝光動作時之焦點裕度不足之虞。

因此，當作實質上能使曝光波長縮短，且比空氣中使焦點深度變大(寬廣)之方法，最近利用液浸法之曝光裝置則引起注目。利用該液浸法之曝光裝置，已知悉：在投影光學系統之下面與晶圓表面之間，以局部填滿水或有機溶劑等之液體之狀態，進行曝光者(例如，參照下述專利文獻 1)。此專利文獻 1 所記載之曝光裝置，係利用在液體中之曝光

用光之波長，會成為空氣中之 $1/n$ 倍 (n 係液體之折射率，通常 $1.2\sim 1.6$ 程度)，來提高解析度，並且比起不使用液浸法能獲得與該解析度相同解析度之投影光學系統(假設此種投影光學系統之製造係可能)，能使焦點深度擴大為 n 倍，即比空氣中能使焦點深度實質上擴大 n 倍。

然而，專利文獻 1 所記載之曝光裝置，於晶圓交換時，在晶圓載台從投影光學系統正下方離開前之階段，需要將液體暫時回收，使投影光學系統之下面與晶圓表面之間，從濕狀態變成乾狀態。但是，如此，若每於晶圓交換時，需要進行液體之回收與供應，可確定液體之回收與供應所需之時間會變成曝光裝置之產能降低之要因。

又，如上述，將投影光學系統之像面側之光路空間從濕狀態變成乾狀態時，若持續乾狀態，則在構成投影光學系統最下端之光學構件(所謂前球，透鏡或玻璃板等；以下，稱為「前端透鏡」)之表面，會有產生水紋(水痕)之虞。又，在該前端透鏡附近若配置自動對焦機構之構成構件之光學構件(例如稜鏡)之情形，在該自動對焦機構之構成構件之光學構件表面，會有產生水紋(水痕)之虞。此水紋之產生，則會成為投影光學系統之透過率降低或閃光(flare)之要因，進而或會成為使投影光學系統之其他結像性能惡化之要因。又，若在上述稜鏡等產生水痕之情形，以自動對焦方式使晶圓表面與投影光學系統之像面對準時之面對準精度則有降低之虞。又，水痕之產生若嚴重時，需要前端透鏡或光學構件之更換，但其更換所需之時間會成為使曝光裝置之

運轉率降低之要因。

又，在本說明書，使用水以外之液體時，將形成於前端透鏡等之花紋亦稱為水紋(水痕)。

(專利文獻 1) 國際公開第 99/49504 號小冊子

【發明內容】

本發明，有鑒於上述情況，依第 1 觀點，一種載台驅動方法，係在包含有液體局部供應之 2 維面內之第 1 區域、與位於該第 1 區域之第 1 軸方向一側之第 2 區域之既定範圍區域內，獨立驅動第 1 載台與第 2 載台，其特徵在於：

當從該第 1、第 2 載台中之一載台位於該第 1 區域之第 1 狀態，遷移至另一載台位於該第 1 區域之第 2 狀態時，使該第 1 載台與第 2 載台，維持於與該第 1 軸方向交叉之第 2 軸方向上呈近接狀態及接觸狀態之任一狀態，並將該第 1、第 2 載台朝該第 2 軸方向同時驅動。

在此，所謂「第 1 載台與第 2 載台呈近接狀態」，係指以從第 1 載台與第 2 載台之間不洩漏液體，或液體之洩漏少之程度，使第 1 載台與第 2 載台呈近接狀態而言。但是，第 1 載台與第 2 載台之間隔之容許值，係因該兩載台之材質或液體之種類等而不同。本說明書，係站在此種觀點使用「第 1 載台與第 2 載台呈近接狀態」之表現。

依此，在包含將液體局部供應之 2 維面內之第 1 區域、與位於該第 1 區域之第 1 軸方向一側之第 2 區域之既定範圍區域內，使第 1 載台與第 2 載台獨立驅動時，在從一載

台位於該第 1 區域之第 1 狀態遷移至另一載台位於該第 1 區域之第 2 狀態之情形，第 1、第 2 載台，維持與第 1 軸方向交叉之第 2 軸方向彼此呈近接狀態或接觸狀態，而朝第 2 軸方向同時驅動。藉此，以在第 1、第 2 載台中之至少一載台上形成液浸區域之狀態，邊防止或抑制從第 1、第 2 載台(兩載台)之間隙洩漏液體，邊能從第 1 狀態遷移至第 2 狀態。即，從一載台上保持液體之狀態，經過在雙方之載台上保持液體之狀態，至另一載台上保持液體之狀態，不必經過液體之全回收、再度供應之步驟，能使其遷移。因此，將從第 1 狀態至第 2 狀態之遷移能以短時間進行。

本發明，依第 2 觀點，一種載台驅動方法，係在包含有液體局部供應之 2 維面內之第 1 區域、與位於該第 1 區域之第 1 軸方向一側之第 2 區域之既定範圍之區域內，驅動第 1 載台；在包含該第 1 區域、與位於該第 1 區域之該第 1 軸方向之另一側之第 3 區域之既定範圍之區域內，驅動第 2 載台，其特徵在於：

當從該第 1、第 2 載台中之一載台位於該第 1 區域之第 1 狀態，遷移至另一載台位於該第 1 區域之第 2 狀態時，使該第 1 載台與第 2 載台，維持與該第 1 軸方向呈近接狀態及接觸狀態之任一狀態，並將該第 1、第 2 載台朝該第 1 軸方向同時驅動。

依此，在包含將液體局部供應之 2 維面內之第 1 區域、與位於該第 1 區域之第 1 軸方向一側之第 2 區域之既定範圍區域內，驅動第 1 載台，在包含該第 1 區域、與位於該

第 1 區域之該第 1 軸方向之另一側之第 3 區域之既定範圍區域內，驅動第 2 載台時，從一載台位於第 1 區域之第 1 狀態遷移至另一載台位於第 1 區域之第 2 狀態時，第 1 載台與第 2 載台，維持與第 1 軸方向呈近接狀態或接觸狀態之任一狀態，而朝第 1 軸方向同時驅動。藉此，以在第 1、第 2 載台中之至少一載台上形成液浸區域之狀態，邊防止或抑制從第 1、第 2 載台之間隙洩漏液體，邊能從第 1 狀態遷移至第 2 狀態。即，從一載台上保持液體之狀態，經過在雙方之載台上保持液體之狀態，至另一載台上保持液體之狀態，不必經過液體之全回收、再度供應之步驟，能使其遷移。因此，將從第 1 狀態至第 2 狀態之遷移能以短時間進行。

本發明，依第 3 觀點，第 1 載台裝置，具備：

第 1、第 2 載台，能在包含有液體局部供應之 2 維面內之第 1 區域、與位於該第 1 區域之第 1 軸方向一側之第 2 區域之既定範圍區域內獨立驅動；及

控制裝置，當從該第 1、第 2 載台中之一載台位於該第 1 區域之第 1 狀態，遷移至另一載台位於該第 1 區域之第 2 狀態時，該第 1 載台與該第 2 載台，維持與該第 1 軸方向交叉之第 2 軸方向呈近接狀態及接觸狀態之任一狀態，以使該第 1、第 2 載台朝該第 2 軸方向同時移動的方式，來控制該第 1、第 2 載台。

依此，從第 1、第 2 載台中之一載台位於有液體局部供應之 2 維面內之第 1 區域之第 1 狀態，遷移至另一載台位

於該第 1 區域之第 2 狀態時，藉由控制裝置，控制第 1、第 2 載台，使第 1、第 2 載台維持與第 1 軸方向交叉之第 2 軸方向彼此呈近接狀態或接觸狀態，而朝第 2 軸方向同時移動。藉此，以在第 1、第 2 載台中之至少一載台上形成液浸區域之狀態，邊防止或抑制從第 1、第 2 載台(兩載台)之間隙洩漏液體，邊能從第 1 狀態遷移至第 2 狀態。即，從一載台上保持液體之狀態，經過在雙方之載台上保持液體之狀態，至另一載台上保持液體之狀態，不必經過液體之全回收、再度供應之步驟，能使其遷移。因此，將從第 1 狀態至第 2 狀態之遷移能以短時間進行。

本發明，依第 4 觀點，第 2 載台裝置，具備：

第 1 載台，能在包含有液體局部供應之 2 維面內之第 1 區域、與位於該第 1 區域之第 1 軸方向一側之第 2 區域之既定範圍之區域內移動；

第 2 載台，能在包含該第 1 區域、與位於該第 1 區域之該第 1 軸方向之另一側之第 3 區域之既定範圍區域內移動；及

控制裝置，使從該第 1、第 2 載台中之一載台位於該第 1 區域之第 1 狀態，遷移至另一載台位於該第 1 區域之第 2 狀態時，將該第 1、第 2 載台控制成，維持與該第 1 軸方向呈近接狀態及接觸狀態之任一狀態，以使該第 1、第 2 載台朝該第 1 軸方向同時移動。

依此，從第 1、第 2 載台中之一載台位於有液體局部供應之 2 維面內之第 1 區域之第 1 狀態，遷移至另一載台位

於該第 1 區域之第 2 狀態時，藉由控制裝置，控制第 1 載台與第 2 載台，使第 1、第 2 載台維持與第 1 軸方向呈近接狀態及接觸狀態之任一狀態，而朝第 1 軸方向同時移動。藉此，以在第 1、第 2 載台中之至少一載台上形成液浸區域之狀態，邊防止或抑制從第 1、第 2 載台之間隙洩漏液體，邊能從第 1 狀態遷移至第 2 狀態。即，從一載台上保持液體之狀態，經過在雙方之載台上保持液體之狀態，至另一載台上保持液體之狀態，不必經過液體之全回收、再度供應之步驟，能使其遷移。因此，將從第 1 狀態至第 2 狀態之遷移能以短時間進行。

本發明，依第 5 觀點，第 1 曝光裝置，係在投影光學系統與基板之間供應液體，透過該投影光學系統與該液體，以能量光束使該基板曝光，具備：

第 1 載台，能在包含待供應該液體之該投影光學系統正下方之第 1 區域、與位於該投影光學系統之第 1 軸方向一側之第 2 區域之既定範圍區域內移動；

第 2 載台，能在包含該第 1 區域、與位於該投影光學系統之第 1 軸方向之另一側之第 3 區域之區域內移動；

載台驅動系統，使該第 1、第 2 載台驅動，並且使從一載台位於該第 1 區域之第 1 狀態遷移至另一載台位於該第 1 區域之第 2 狀態時，使該第 1 載台與第 2 載台，維持與該第 1 軸方向呈近接狀態及接觸狀態之任一狀態，並將該第 1、第 2 載台朝該第 1 軸方向同時驅動；

第 1 標記檢測系統，配置於該第 2 區域上方，供檢測

存在於該第 1 載台上之標記；及

第 2 標記檢測系統，配置於該第 3 區域上方，供檢測存在於該第 2 載台上之標記。

依此，使從一載台位於待供應液體之投影光學系統正下方之第 1 區域之第 1 狀態遷移至另一載台位於第 1 區域之第 2 狀態時，藉由載台驅動系統，維持第 1、第 2 載台與第 1 軸方向呈近接狀態及接觸狀態，使該第 1、第 2 載台朝第 1 軸方向同時驅動。因此，以在投影光學系統與其正下方之至少一載台上保持著液體之狀態，邊防止或抑制從第 1、第 2 載台之間隙洩漏液體，邊能從第 1 狀態遷移至第 2 狀態。即，從使用一載台進行透過投影光學系統與液體之基板之曝光動作後，至使用另一載台開始透過投影光學系統與液體之基板之曝光動作為止期間，從一載台與投影光學系統之間保持液體之狀態，經過在雙方之載台與投影光學系統之間保持液體之狀態，至另一載台與投影光學系統之間保持液體之狀態，不必經過液體之全回收、再度供應之步驟，能使其遷移。因此，將使用一載台之曝光動作結束後之使用另一載台之曝光動作，能以短時間開始。又，在投影光學系統之像面側，因持續存在液體，故能有效地防止在投影光學系統之像面側之光學構件產生前述之水紋(水痕)。又，因能分別一起進行對第 1 載台上之基板之曝光動作與以第 2 之標記檢測系統之第 2 載台上之基板之標記檢測動作(對準動作)，及對第 2 載台上之基板之曝光動作與以第 1 之標記檢測系統之第 1 載台上之基板之標記檢測動

作(對準動作)，故相較於使用 1 個載台將基板交換、標記檢測(對準)及曝光動作逐次進行之情形，能期待產能之提高。

本發明，依第 6 觀點，第 2 曝光裝置，係在投影光學系統與基板之間供應液體，透過該投影光學系統與液體，以能量光束使該基板曝光，具備：

第 1 載台，能在包含供應該液體之該投影光學系統正下方之第 1 區域、與位於該第 1 區域之第 1 軸方向一側之第 2 區域之既定範圍區域內移動，且能載置該基板；

第 2 載台，能在包含該第 1 區域、與位於該第 1 區域之第 1 軸方向之另一側之第 3 區域之區域內移動，且用於既定之測量；及

載台驅動系統，使該第 1、第 2 載台驅動，並且使從一載台位於該第 1 區域之第 1 狀態遷移至另一載台位於該第 1 區域之第 2 狀態時，使該第 1 載台與該第 2 載台，維持與該第 1 軸方向呈近接狀態及接觸狀態之任一狀態，並將該第 1 載台與第 2 載台朝該第 1 軸方向同時驅動。

依此，從一載台位於待供應液體之投影光學系統正下方之第 1 區域之第 1 狀態遷移至另一載台位於第 1 區域之第 2 狀態時，藉由載台驅動系統，第 1、第 2 載台，維持與第 1 軸方向呈近接狀態及接觸狀態之任一狀態，使第 1、第 2 載台向第 1 軸方向同時驅動。因此，以在投影光學系統與位於其正下方之至少一載台之間保持著液體之狀態，邊防止或抑制從第 1 載台與第 2 載台之間隙洩漏液體，邊能從第 1 狀態遷移至第 2 狀態。即，對第 1 載台上之基板透過

投影光學系統與液體進行基板之曝光動作後，至使用第 2 載台在投影光學系統正下方開始測量為止期間，從第 1 載台與投影光學系統之間保持液體之狀態，經過在雙方之載台與投影光學系統之間保持液體之狀態，至第 2 載台與投影光學系統之間保持液體之狀態，不必經過液體之全回收、再度供應之步驟，能使其遷移。又，對第 2 載台結束測量後，至對第 1 載台開始曝光為止，亦同樣。因此，將使用第 1 載台之曝光動作結束後之使用第 2 載台之測量動作，及使用第 2 載台之測量動作結束後之使用第 1 載台之曝光動作，能以短時間開始，能獲得產能之提高。又，在投影光學系統之像面側，因持續存在液體，故能有效地防止在投影光學系統之像面側之光學構件產生前述之水紋(水痕)。又，將使用第 1 載台之基板之曝光動作與使用第 2 載台之基板之檢測動作，依測量動作能一起進行。

本發明，依第 7 觀點，第 3 曝光裝置，係在投影光學系統與基板之間供應液體，透過該投影光學系統與液體，使該基板曝光，具備：

第 1 載台，能在包含供應該液體之該投影光學系統正下方之第 1 區域、與位於該第 1 區域之第 1 軸方向一側之第 2 區域之既定範圍區域內移動；

第 2 載台，能在包含該第 1 區域與該第 2 區域之區域內，與該第 1 載台獨立移動；及

載台驅動系統，使該第 1、第 2 載台驅動，並且使從一載台位於該第 1 區域之第 1 狀態遷移至另一載台位於該第 1

區域之第 2 狀態時，使該第 1 載台與該第 2 載台，維持於與該第 1 軸方向交叉之第 2 軸方向上呈近接狀態及接觸狀態之任一狀態，並將該第 1、第 2 載台朝該第 2 軸方向同時驅動。

依此，從一載台位於待供應液體之投影光學系統正下方之第 1 區域之第 1 狀態遷移至另一載台位於第 1 區域之第 2 狀態時，藉由載台驅動系統，第 1、第 2 載台，維持與第 2 軸方向(與第 1 區域與第 2 區域所排列之第 1 方向的方向交叉)呈近接狀態及接觸狀態之任一狀態，使第 1、第 2 載台向第 2 軸方向同時驅動。因此，以在投影光學系統與位於其正下方之至少一載台之間保持著液體之狀態，邊防止或抑制從第 1 載台與第 2 載台之間隙洩漏液體，邊能從第 1 狀態遷移至第 2 狀態。即，在一載台側透過投影光學系統與液體進行基板之曝光動作後，至在另一載台側透過投影光學系統與液體開始基板之曝光動作為止期間，從一載台與投影光學系統之間保持液體之狀態，經過在雙方之載台與投影光學系統之間保持液體之狀態，至另一載台與投影光學系統之間保持液體之狀態，不必經過液體之全回收、再度供應之步驟，能使其遷移。因此，將使用一載台之曝光動作結束後之使用第 2 載台之測量動作，及使用第 2 載台之測量動作結束後之使用另一載台之曝光動作，能以短時間開始，能獲得產能之提高。又，在投影光學系統之像面側，因持續存在液體，故能有效地防止在投影光學系統之像面側之光學構件產生前述之水紋(水痕)。

本發明，依第 8 觀點，第 4 曝光裝置，係在投影光學系統與基板之間供應液體，透過該投影光學系統與該液體，使該基板曝光，具備：

第 1 載台，能在包含待供應該液體之該投影光學系統正下方之第 1 區域、及與該第 1 區域不同區域之區域內移動；

第 2 載台，能在包含該第 1 區域、及與該第 2 區域不同區域之區域內，與該第 1 載台獨立移動；

載台驅動系統，使該第 1、第 2 載台驅動，並且使從一載台位於該第 1 區域之第 1 狀態遷移至另一載台位於該第 1 區域之第 2 狀態時，使該第 1 載台與該第 2 載台，維持與既定方向呈近接狀態，並將該第 1、第 2 載台朝該既定方向同時驅動；及

抑制構件，設置於該第 1 載台及該第 2 載台之至少一方，從該第 1 狀態遷移至該第 2 狀態時其位於該兩載台之間隙，藉此來防止該液體從該間隙洩漏。

依此，從能在包含投影光學系統正下方之第 1 區域、及與該第 1 區域不同區域之區域內移動之第 1、第 2 載台之一載台，位於第 1 區域之第 1 狀態，遷移至另一載台位於第 1 區域之第 2 狀態時，藉由使第 1 載台與第 2 載台與第 1 軸方向呈近接狀態，並且使抑制構件(設置於第 1、第 2 載台之至少一方，用以抑制液體之洩漏)以位於兩載台之間隙之狀態朝該既定方向同時驅動，從第 1 狀態遷移至第 2 狀態時，故能極力防止液體從兩載台之間洩漏。

又，在微影步驟，使用本發明之各第 1~第 4 曝光裝置，以該能量光束來使基板曝光，藉此，能將元件圖案精度良好地轉印在基板上，結果能提高高積體度之微元件之生產性。因此，本發明，進一步從另一觀點來看，亦可稱元件製造方法，其包含使用本發明之第 1~第 4 曝光裝置之任一種，以該能量光束使基板曝光之微影步驟。

【實施方式】

《第 1 實施形態》

以下，依圖 1~圖 10 說明本發明之第 1 實施形態。

在圖 1，表示第 1 實施形態之曝光裝置 100 之概略構成。此曝光裝置 100，係步進掃描(step and scan)方式之投影曝光裝置，即所謂掃描步進機(亦稱為掃描機)。此曝光裝置 100，具備：照明系統 10；標線片載台 RST，用以保持當作光罩使用之標線片 R；投影單元 PU；晶圓載台裝置 50，具有當作第 1、第 2 載台使用之晶圓載台 WST1、WST2；偏軸對準(off axis alignment)系統 ALG1、ALG2，當作第 1、第 2 標記檢測系統；及此等構件之控制系統。在晶圓載台 WST1、WST2 上，載置作為基板之晶圓。在圖 1，在晶圓載台 WST1 上載置晶圓 W1，在晶圓載台 WST2 上載置晶圓 W2。

前述照明系統 10，例如日本特開 2001-313250 號公報及對應於此之美國專利申請公開第 2003/0025890 號說明書所揭示，包含：光源、照度均勻化光學系統(含有光學積分

器)、分束器、中繼透鏡、可變 ND 濾光片、標線片遮簾等(均未圖示)。此照明系統 10，將標線片遮簾所限制之標線片 R 上之狹縫狀照明區域，藉由照明用光(曝光用光)IL(作為能量光束)以大致均勻之照度照明。在此，照明用光 IL，作為一例，使用 ArF 準分子雷射光(波長 193nm)。又，光學積分器，能使用複眼透鏡、桿式積分器(內面反射型積分器)或繞射光學元件等。其他，照明系統 10，亦可採用例如日本特開平 6-349701 號公報及對應於此之美國專利第 5,534,970 號等所揭示之構成。在本案所指定之指定國(或所選擇之選擇國)之國內法令所允許之範圍，援用上述各公報及對應於此之美國專利申請公開說明書或美國專利之揭示，作為本說明書之記載之一部分。

在前述標線片載台 RST 上，將形成電路圖案等於其圖案面(在圖 1 係下面)之標線片 R，例如藉由真空吸附固定。標線片載台 RST，例如藉由包含線性馬達等之標線片載台驅動部 11(在圖 1 未圖示，參照圖 5)，能在垂直於照明系統 10 之光軸(一致於後述之投影光學系統 PL 之光軸 AX)之 XY 平面內微驅動，並且能朝既定之掃描方向(在此，設為與圖 1 紙面正交方向之 Y 軸方向)以所指定之掃描速度驅動。

標線片載台 RST 之載台移動面內之位置，係藉由標線片雷射干涉計(以下，稱為「標線片干涉計」)116，透過移動鏡 15，例如以 0.5~1nm 程度之分解能持續檢測。在此，實際上，雖在標線片載台 RST 上設置具有正交於 Y 軸方向之反射面之 Y 移動鏡與具有正交於 X 軸方向之反射面之 X

移動鏡，對應此等移動鏡設置標線片 Y 干涉計與標線片 X 干涉計，但在圖 1 以移動鏡 15、標線片干涉計 116 為代表此等元件來表示。又，亦可例如將標線片載台 RST 之端面鏡面加工來形成反射面(相當於上述之 X 移動鏡、Y 移動鏡之反射面)。又，替代朝 X 軸方向延伸之反射面(使用於標線片載台 RST 之掃描方向(在本實施形態係 Y 軸方向)之位置檢測)，亦可使用至少 1 個直角反射鏡(corner cube mirror)(例如 retroreflector)。在此，標線片 Y 干涉計與標線片 X 干涉計之一方，例如標線片 Y 干涉計，係具有 2 軸測長軸之 2 軸干涉計，根據此標線片 Y 干涉計之測量值，除了標線片載台 RST 之 Y 位置外，亦能測量 Z 軸周圍之旋轉方向(θz 方向)之旋轉。

標線片干涉計 116 之測量值，送至主控制裝置 20(在圖 1 未圖示，參照圖 5)，主控制裝置 20，根據此標線片干涉計 116 之測量值算出標線片載台 RST 之 X、Y、 θz 方向之位置，並且根據此算出結果控制標線片載台驅動部 11，藉此來控制標線片載台 RST 之位置(及速度)。

在標線片 R 之上方，將使用曝光波長之光之 TTR(Through The Reticle)對準系統所構成之一對標線片對準檢測系統 RAa、RAb 沿 X 軸方向隔既定距離設置，用以透過投影光學系統 PL 將標線片 R 上之標線片標記與所對應之基準標記板上之基準標記同時觀察。此等標線片對準檢測系統 RAa、RAb，使用例如與日本特開平 7-176468 號公報及對應於此之美國專利第 5,646,413 號等所揭示者同樣之

構成。在本案所指定之指定國(或所選擇之選擇國)之國內法令所允許之範圍，援用上述公報及對應於此之美國專利之揭示，作為本說明書之記載之一部分。

投影單元 PU，配置於圖 1 之標線片載台 RST 之下方。投影單元 PU，包含：鏡筒 40；及投影光學系統 PL，由在該鏡筒 40 內以既定之位置關係保持之複數個光學元件組成。投影光學系統 PL，例如使用由具有 Z 軸方向之共同光軸 AX 之複數個透鏡(透鏡元件)所構成之折射光學系統。此投影光學系統 PL，例如在兩側遠心具有既定之投影倍率(例如 1/4 倍、1/5 倍或 1/8 倍)。因此，若以來自照明系統 10 之照明用光 IL 使標線片 R 之照明區域照明，藉由通過此標線片 R 之照明用光 IL，透過投影單元 PU(投影光學系統 PL)，將該照明區域內之標線片 R 之電路圖案之縮小像(電路圖案之一部分之縮小像)形成於在表面塗布有光阻(感光劑)之晶圓上。

又，在本實施形態之曝光裝置 100，如後述由於係進行適用液浸法之曝光，故伴隨數值孔徑 NA 實質上增大，標線片側之孔徑亦變大。因此，在僅以透鏡構成之折射光學系統，要滿足珀茲伐(Petzval)條件變成困難，而有使投影光學系統大型化之趨勢。為了要避免此種投影光學系統之大型化，亦可使用包含反射鏡與透鏡所構成之反射折射系統(catadioptric 系統)。

又，本實施形態，在構成投影光學系統 PL 之最像面側(晶圓側)之透鏡(以下，稱為「前端透鏡」)91 與晶圓載台

WST1 或 WST2 上之晶圓之間(或前端透鏡 91 與晶圓載台 WST1 或 WST2 之間)，設置用以局部供應液體之液體供排系統 32。在圖 1，表示構成此液體供排單元之嘴，來代表液體供排系統 32。又，對液體供排系統 32 之構成等，將予後述。

前述晶圓載台裝置 50，具備：基盤 12；晶圓載台 WST1、WST2，配置於該基盤 12 上面之上方；干涉計系統 118(參照圖 5)，係包含用來測量此等晶圓載台 WST1、WST2 之位置之干涉計之位置測量裝置；及晶圓載台驅動部 124(參照圖 5)，用以驅動晶圓載台 WST1、WST2。

在晶圓載台 WST1、WST2 之底面，將未圖示之非接觸軸承，例如真空預壓型空氣靜壓軸承(以下，稱為「氣墊」)設置於複數個位置，藉由從該等氣墊朝基盤 12 上面所噴出之加壓空氣之靜壓，在基盤 12 上面之上方將圓載台 WST1、WST2 透過數 μm 程度之間隙非接觸地浮起支撐。又，晶圓載台 WST1、WST2，藉由晶圓載台驅動部 124，獨立於 X 軸方向(圖 1 紙面內之左右方向)及 Y 軸方向(與圖 1 紙面正交之方向)能沿 2 維方向驅動。

在基盤 12 上，如圖 2 之俯視圖所示，將一對 X 軸線性導件(朝 X 軸方向延伸之 X 固定件) 86、87 沿 Y 軸方向隔既定間隔配置。此等 X 軸線性導件 86、87，例如藉由內設永久磁鐵群組(沿 X 軸方向以既定間隔且交替配置之 N 極磁鐵與 S 極磁鐵之複數組所構成)之磁極單元來構成。在此等 X 軸線性導件 86、87 上方，設置各 2 個滑件 82、84 及 83、

85，形成將所對應之 X 軸線性導件 86、87 從上方包圍之狀態且非接觸。即，合計 4 個滑件 82、84、83、85，具有截面倒 U 字形之形狀，形成將 X 軸線性導件 86、87 從上方及側方包圍，對所對應之 X 軸線性導件 86、87 分別透過未圖示之氣墊例如以數 μm 程度之間隙浮起支撐。各滑件 82、84、83、85，例如藉由分別內設沿 X 軸方向以既定間隔配置之電樞線圈之電樞單元來構成。即，在本實施形態，藉由電樞單元所構成之滑件 82、84 與磁極單元所構成之 X 軸線性導件 86，分別構成動圈型之 X 軸線性馬達。同樣地，藉由滑件 83、85 與 X 軸線性導件 87，分別構成動圈 (moving coil) 型之 X 軸線性馬達。以下，對上述 4 個各 X 軸線性馬達，使用與構成各可動件之滑件 82、84、83、85 相同之符號，稱為 X 軸線性馬達 82、X 軸線性馬達 84、X 軸線性馬達 83、X 軸線性馬達 85。

上述 4 個 X 軸線性馬達中，構成 2 個 X 軸線性馬達 82、83 之滑件，分別固定於 Y 軸線性導件 80 (當作朝 Y 軸方向延伸之 Y 固定件) 之長邊方向之一端與另一端。又，構成另外之 2 個 X 軸線性馬達 84、85 之滑件，固定於 Y 軸線性導件 81 (當作朝 Y 軸方向延伸之 Y 固定件) 之一端與另一端。因此，Y 軸線性導件 80、81，藉由各一對之 X 軸線性馬達 82、83、84、85，使其沿 X 軸分別驅動。

前述各 Y 軸線性導件 80、81，例如藉由分別內設沿 Y 軸方向以既定間隔配置之電樞線圈之電樞單元來構成。

一 Y 軸線性導件 81，以插入狀態設置於形成在晶圓載

台 WST1 之開口。在此晶圓載台 WST1 之上述開口之內部，設置具有永久磁鐵群組(例如沿 Y 軸方向以既定間隔且交替配置之 N 極磁鐵與 S 極磁鐵之複數組所構成)之磁極單元。藉由此磁極單元與 Y 軸線性導件 81，構成將晶圓載台 WST1 沿 Y 軸方向驅動之動磁型之 Y 軸線性馬達。同樣地，另一 Y 軸線性導件 80，以插入狀態設置於形成在晶圓載台 WST2 之開口。在此晶圓載台 WST2 之上述開口之內部，設置與晶圓載台 WST1 側同樣之磁極單元。藉由此磁極單元與 Y 軸線性導件 80，構成將晶圓載台 WST2 沿 Y 軸方向驅動之動磁(moving magnet)型之 Y 軸線性馬達。在以下，對此等 Y 軸線性馬達，使用與構成各固定件之線性導件 81、80 相同之符號，稱為 Y 軸線性馬達 81、Y 軸線性馬達 80。

在本實施形態，包含 X 軸線性馬達 82~85 及 Y 軸線性馬達 80、81，來構成圖 5 所示之晶圓載台驅動部 124。構成此晶圓載台驅動部 124 之上述各線性馬達，則藉由圖 5 所示之主控制裝置 20 控制。

又，藉由使一對 X 軸線性馬達 84、85(或 82、83)分別所產生之推力稍微不同，能控制晶圓載台 WST1(或 WST2)之偏搖(yawing)。

在本實施形態，各晶圓載台 WST1、WST2，雖以單一之載台圖示，但實際上，具備：載台本體，藉由 Y 軸線性馬達 81、80 分別驅動；晶圓台，透過 Z 軸調平驅動機構(例如音圈馬達)載置於該載台本體之上部，對載台本體相對地沿 Z 軸方向及 X 軸周圍之旋轉方向(θ_x 方向)、Y 軸周圍之

旋轉方向(θy 方向)微驅動。

在前述晶圓載台 WST1 上(晶圓台上)；如圖 1 所示，設置晶圓保持具 H1，藉由真空吸附等保持晶圓 W1。晶圓保持具 H1，如圖 3 之立體圖所示，具備：本體部 70，俯視(從上方觀察)大致呈正方形；4 片輔助板 72a~72d，以從上方重疊於本體部 70 之方式配置於晶圓 W1 之載置區域周圍。此等輔助板 72a~72d 之表面，形成與晶圓 W1 之表面大致相同之高度。又，輔助板 72a~72d，亦可由一個構件構成。又，若能在投影光學系統 PL 之像面側保持液體 Lq，亦可在晶圓表面與輔助板表面之間有段差。

在晶圓載台 WST1 之上面，將 X 移動鏡 17X(在 X 軸方向之一端(+X 側端)具有與 X 軸正交之反射面)朝 Y 軸方向延設，將 Y 移動鏡 17Y (在 Y 軸方向之一端(+Y 側端)具有與 Y 軸正交之反射面)朝 X 軸方向延設。對此等移動鏡 17X、17Y 之各反射面，如圖 2 所示，將來自構成後述之干涉計系統 118(參照圖 5)的干涉計之干涉計光束(測長光束)投射，藉由以各干涉計接收該反射光，將從各移動鏡反射面之基準位置(一般係在投影單元 PU 側面，或對準系統 ALG1 之側面配置固定反射鏡，以此為基準面)之位移測量，藉此，測量晶圓載台 WST1 之 2 維位置。較佳者為移動鏡 17X、17Y 之上面亦設為與晶圓 W1 大致相同之高度。

在此，如圖 3 所示，在各輔助板 72a~72d 與晶圓 W1 之間，雖存在間隙 D，但間隙 D 之尺寸，係以成為 0.1~1mm 之方式設定。又，在晶圓 W1，雖在其一部分存在缺口(V 字

形之缺口)，但因此缺口之尺寸亦係僅 1mm 程度，故省略圖示。

又，輔助板 72a，在其一部分形成圓形開口，在其開口內，嵌入基準標記板 FM1。基準標記板 FM1，係使其表面與輔助板 72a 為大致同一面。在基準標記板 FM1 之表面，形成至少一對標線片對準用之第 1 基準標記，及如後述以對準系統 ALG1 所檢測之第 2 基準標記(均未圖示)等。

在前述晶圓載台 WST2 上(晶圓台上)，如圖 1 所示，設置晶圓保持具 H2，藉由真空吸附等保持晶圓 W2。此晶圓保持具 H2，係與前述之晶圓保持具 H1 構成同樣。因此，在形成於構成此晶圓保持具 H2 之 1 個輔助板之一部分之圓形開口內，嵌入基準標記板 FM2(在圖 1 未圖示，參照圖 2)。

又，在晶圓載台 WST2 之上面，將 X 移動鏡 117X(在 X 軸方向之一端(-X 側端)具有與 X 軸正交之反射面)朝 Y 軸方向延設，將 Y 移動鏡 117Y(在 Y 軸方向之一端(+Y 側端)具有與 Y 軸正交之反射面)朝 X 軸方向延設。對此等移動鏡 117X、117Y 之各反射面，如圖 2 所示，將來自構成後述之干涉計系統 118 之干涉計之干涉計光束(測長光束)投射，藉由以各干涉計接收該反射光，將來自各移動鏡反射面之基準位置之位移測量，藉此，測量晶圓載台 WST2 之 2 維位置。

又，例如，可將晶圓載台 WST1、WST2 之端面作鏡面加工來形成移動鏡(相當於前述之移動鏡 17X、17Y、117X、117Y 之反射面)。

又，在晶圓載台 WST1、WST2 彼此對向側之面，例如在晶圓載台 WST1 之 -X 側面，於其全面，如圖 10 所示，貼附密封構件 93。此密封構件 93，例如使用由含氟橡膠等所構成之彈性密封構件。

又，替代晶圓載台 WST1 之 -X 側面，亦可將密封構件 93 貼附於晶圓載台 WST2 之 +X 側面，亦可將密封構件 93 貼附於晶圓載台 WST1 之 -X 側面與晶圓載台 WST2 之 +X 側面雙方。

回到圖 1，在分別隔相同距離於投影單元 PU 之 +X 側、-X 側之位置，分別配置前述之偏軸對準系統(以下，略述為「對準系統」)ALG1、ALG2。此等對準系統 ALG1、ALG2，實際上，係裝設於用以保持投影單元 PU 之保持構件。此等對準系統 ALG1、ALG2，例如使用影像處理方式之 FIA(Field Image Alignment)系統之感測器，該影像處理方式，係將對象標記之像(將不使晶圓上之光阻感光之寬頻(broad band)之檢測光束照射於對象標記，藉由來自該對象標記之反射光結像於受光面)與未圖示之指標(設置於對準系統 ALG1、ALG2 內之指標板上之指標圖案)之像使用攝影元件(CCD 等)來攝影後，將此等攝影信號輸出。又，對準系統 ALG1、ALG2，不限於 FIA 系統，將相干(coherent)之檢測用光照射於對象標記，檢測從該對象標記所產生之散射光或繞射光，或使從該對象標記所產生之 2 個繞射光(例如同次數之繞射光，或繞射於同方向之繞射光)干涉來檢測之對準感測器，單獨或適當組合使用當然可能。

在本實施形態，對準系統 ALG1，係使用於形成在晶圓載台 WST1 上之晶圓 W1 之對準標記及形成在基準標記板 FM1 上之基準標記之位置測量等。又，對準系統 ALG2，係使用於形成在晶圓載台 WST2 上之晶圓 W2 之對準標記及形成在基準標記板 FM2 上之基準標記之位置測量等。

來自此等對準系統 ALG1、ALG2 之資料，如圖 5 所示，供應至主控制裝置 20。

其次，參照圖 2 說明干涉計系統 118 之構成等。如圖 2 所示，干涉計系統 118，具有：3 個 Y 軸干涉計 46、48、44，分別具有測軸 BI2Y、BI3Y、BI1Y，平行於通過投影光學系統 PL 之投影中心(光軸 AX)、對準系統 ALG1、ALG2 之各檢測中心之 Y 軸；及 2 個 X 軸干涉計 16、18，分別具有測軸 BI1X、BI2X，平行於連結投影光學系統 PL 之投影中心(光軸 AX)及對準系統 ALG1、ALG2 之檢測中心之 X 軸。

在此，當晶圓載台 WST1 位於投影光學系統 PL 之光軸正下方之位置附近之區域(第 1 區域)，對該晶圓載台 WST1 上之晶圓進行曝光時，藉由 X 軸干涉計 18、Y 軸干涉計 46 來管理晶圓載台 WST1 之位置。以下，將藉由此 X 軸干涉計 18、Y 軸干涉計 46 各測長軸所規定之座標系統稱為第 1 曝光座標系統。

又，晶圓載台 WST2 當投影光學系統 PL 位於第 1 區域，對該晶圓載台 WST2 上之晶圓進行曝光時，藉由 X 軸干涉計 16、Y 軸干涉計 46 來管理晶圓載台 WST2 之位置。以下，將藉由此 X 軸干涉計 16、Y 軸干涉計 46 各別之測長軸所規

定之座標系統稱為第 2 曝光座標系統。

又，當晶圓載台 WST1，位於對準系統 ALG1 之檢測中心正下方之位置附近之區域(第 2 區域)，要進行形成於其晶圓載台 WST1 上之晶圓之對準標記之檢測時，例如要進行後述之晶圓對準時，藉由 X 軸干涉計 18、Y 軸干涉計 48 來管理晶圓載台 WST1 之位置。以下，將藉由此 X 軸干涉計 18、Y 軸干涉計 48 各測長軸所規定之座標系統稱為第 1 對準座標系統。

又，當晶圓載台 WST2，位於對準系統 ALG2 之檢測中心正下方之位置附近之區域(第 3 區域)，要進行形成於其晶圓載台 WST2 上之晶圓之對準標記之檢測時，例如要進行後述之晶圓對準時，藉由 X 軸干涉計 16、Y 軸干涉計 44 來管理晶圓載台 WST2 之位置。以下，將藉由此 X 軸干涉計 16、Y 軸干涉計 44 各別之測長軸所規定之座標系統稱為第 2 對準座標系統。

從上述之說明得知，在本實施形態，來自 X 軸干涉計 18、16 之干涉計光束，在晶圓載台 WST1、WST2 之移動範圍之全域持續分別照射於晶圓載台 WST1、WST2 之移動鏡 17X、117X。因此，對 X 軸方向，使用投影光學系統 PL 曝光時，即使使用對準系統 ALG1、ALG2 時等任何情形，晶圓載台 WST1、WST2 之位置，則藉由 X 軸干涉計 18、16 來管理。此等 X 軸干涉計 18、16，係具有相對於 Y 軸方向及 Z 軸方向離開之至少 3 支光軸之多軸干涉計，各光軸之輸出值能獨立測量。因此，此等 X 軸干涉計 18、16，除了

晶圓載台 WST1、WST2 之 X 軸方向之位置測量以外，亦能測量 Y 軸周圍之旋轉量(橫搖量(rolling))及 Z 軸周圍之旋轉量(偏搖量)。

又，上述 Y 軸干涉計 46、48、44，例如係具有相對於 Z 軸方向離開之各 2 支光軸之 2 軸干涉計，各光軸之輸出值能獨立測量。因此，此等 Y 軸干涉計 46、48、44，除了晶圓載台 WST1、WST2 之 Y 軸方向之位置測量以外，亦能測量 X 軸周圍之旋轉量(俯仰量(pitching))。

又，上述多軸干涉計，亦可傾斜 45° 而設置於晶圓載台 WST1、WST2 之反射面，對設置於將投影光學系統 PL 載置之架台(未圖示)之反射面照射雷射光束，來檢測相對於投影光學系統 PL 之光軸方向(Z 軸方向)之相對位置資料。

其次，依圖 4 說明前述液體供排系統 32。此液體供排系統 32，具備：液體供應裝置 5；液體回收裝置 6；供應管 21、22、27、28，連接於液體供應裝置 5；及回收管 23、24、29、30，連接於液體回收裝置 6。

前述液體供應裝置 5，包括：液體之槽；加壓泵；溫度控制裝置；及複數個閥，用以控制對各供應管 21、22、27、28 之液體之供應、停止等。各閥，例如較佳者為使用流量控制閥，不僅液體之供應、停止，而且亦能進行流量調整。前述溫度控制裝置，係用來將液體槽內之液體溫度，調整為與收納有例如投影單元 PU 等所構成之曝光裝置本體之室(未圖示)內之溫度相同程度的溫度。

前述供應管 21，將其一端連接於液體供應裝置 5，將

其他端分支為 3 個，在各分支端分別形成(或設置)由尖細嘴所構成之供應嘴 21a、21b、21c。此等供應嘴 21a、21b、21c 之前端，位於前述之前端透鏡 91(參照圖 1)附近，沿 X 軸方向隔既定間隔且近接於曝光區域 IA(與前述槽上之照明區域共同作用之像面上之區域)之 +Y 來配置。以供應嘴 21a 為中心，將供應嘴 21b、21c 配置於大致左右對稱。

前述供應管 22，將其一端連接於液體供應裝置 5，將其他端分支為 3 個，在各分支端分別形成(或設置)由尖細嘴構成之供應嘴 22a、22b、22c。此等供應嘴 22a、22b、22c 之前端，位於前端透鏡 91 附近，沿 X 軸方向隔既定間隔且近接於曝光區域 IA 之 -Y 來配置。在此情形，供應嘴 22a、22b、22c，隔著曝光區域 IA 對向於供應嘴 21a、21b、21c 來配置。

前述供應管 27，將其一端連接於液體供應裝置 5，將其他端形成(或設置)為由尖細嘴所構成之供應嘴 27a。此供應嘴 27a 之前端，位於前端透鏡 91 附近，近接於曝光區域 IA 之 -X 側來配置。

前述供應管 28，將其一端連接於液體供應裝置 5，將其他端形成(或設置)為由尖細嘴所構成之供應嘴 28a。此供應嘴 28a 之前端，位於前端透鏡 91 附近，近接於曝光區域 IA 之 +X 側，且隔著曝光區域 IA 對向於供應嘴 27a 來配置。

又，不需要將用以供應液體之槽、加壓泵、溫度控制裝置、閥等全部設於曝光裝置 100，至少將一部分能由設置曝光裝置 100 之工廠等之設備來替代。

前述液體回收裝置 6，包括：液體之槽；吸引泵；及複數個閥，用以控制分別透過各回收管 23、24、29、30 之液體之回收、停止等。各閥，較佳者為對應前述之液體供應裝置 5 側之閥，使用流量控制閥。

前述回收管 23，將其一端連接於液體回收裝置 6，將其他端分支為二股，在各分支端分別形成(或設置)由尾寬嘴所構成之回收嘴 23a、23b。在此情形，回收嘴 23a、23b，係交替配置於供應嘴 22a~22c 之間。各回收嘴 23a、23b 之前端及各供應嘴 22a、22b、22c 之前端，大致沿著平行於 X 軸之同一直線上來配置。

前述回收管 24，將其一端連接於液體回收裝置 6，將其他端分支為二股，在各分支端分別形成(或設置)由尾寬嘴所構成之回收嘴 24a、24b。在此情形，回收嘴 24a、24b，係在供應嘴 21a~21c 之間，交替且隔著曝光區域 IA 分別對向於回收嘴 23a、23b 來配置。各回收嘴 23a、23b 之前端及各供應嘴 21a、21b、21c 之前端，大致沿著平行於 X 軸之同一直線上來配置。

前述回收管 29，將其一端連接於液體回收裝置 6，將其他端分支為二股，在各分支端分別形成(或設置)由尾寬嘴所構成之回收嘴 29a、29b。此等回收嘴 29a、29b，係隔著供應嘴 28a 配置。各回收嘴 29a、29b 及供應嘴 28a 之前端，大致沿著平行於 Y 軸之同一直線上來配置。

前述回收管 30，將其一端連接於液體回收裝置 6，將其他端分支為二股，在各分支端分別形成(或設置)由尾寬嘴

所構成之回收嘴 30a、30b。此等回收嘴 30a、30b，係隔著供應嘴 27a，且隔著曝光區域 IA 分別對向於回收嘴 29a、29b 來配置。各回收嘴 30a、30b 及供應嘴 27a 之前端，大致沿著平行於 Y 軸之同一直線上來配置。

又，不需要將用以回收液體之槽、吸引泵、閥等全部設於曝光裝置 100，至少將一部分能由設置曝光裝置 100 之工廠等之設備來替代。

在本實施形態，上述液體，係使用能透過 ArF 準分子雷射光(波長 193nm)之超純水(以下，除了特別需要時，簡單稱為「水」)。超純水，能在半導體製造工廠容易大量獲得，並且具有對塗布於晶圓上之光阻(感光劑)或光學透鏡等無不良影響之優點。又，超純水對環境無不良影響，並且因雜質之含有量極低，故亦能期待對晶圓之表面及前端透鏡 91 之表面之洗淨作用。

對 ArF 準分子雷射光之水之折射率 n ，係大致 1.44。在此水中，照明用光 IL 之波長，則使其短波長化為 $193\text{nm} \times 1/n =$ 約 134nm。

前述液體供應裝置 5 及液體回收裝置 6，分別具備控制器，各控制器，藉由主控制裝置 20 來控制(參照圖 5)。例如，沿圖 4 中之實線箭頭 A 所示之方向(-Y 方向)使晶圓 W1(或 W2)移動時，液體供應裝置 5 之控制器，依照主控制裝置 20 之指示，以既定開度打開連接於供應管 21 之閥，使其他閥為全閉，透過設置於供應管 21 之供應嘴 21a~21c 朝 -Y 方向將水供應至前端透鏡 91 與晶圓 W1(或 W2)之間。

又，此時，液體回收裝置 6 之控制器，依照主控制裝置 20 之指示，以既定開度打開連接於回收管 23 之閥，使其他閥為全閉，透過回收嘴 23a、23b 從前端透鏡 91 與晶圓 W1(或 W2)之間將水回收至液體回收裝置 6 之內部。此時，主控制裝置 20，對液體供應裝置 5、液體回收裝置 6 發出指令，使從供應嘴 21a~21c 朝 -Y 方向供應至前端透鏡 91 與晶圓 W1(或 W2)之間之水量，與透過回收嘴 23a、23b 回收之水量相等。因此，在前端透鏡 91 與晶圓 W1(或 W2)之間，保持一定量之水 L_q (參照圖 1)。在此情形，保持於前端透鏡 91 與晶圓 W1(或 W2)之間之水 L_q 持續替換。

又，沿圖 4 中之虛線箭頭 A'所示之方向(+Y 方向)使晶圓 W1(或 W2)移動時，液體供應裝置 5 之控制器，依照主控制裝置 20 之指示，以既定開度打開連接於供應管 22 之閥，使其他閥為全閉，透過設置於供應管 22 之供應嘴 22a~22c 朝 +Y 方向將水供應至前端透鏡 91 與晶圓 W1(或 W2)之間。又，此時，液體回收裝置 6 之控制器，依照主控制裝置 20 之指示，以既定開度打開連接於回收管 24 之閥，使其他閥為全閉，透過回收嘴 24a、24b 從前端透鏡 91 與晶圓 W1(或 W2)之間至液體回收裝置 6 之內部回收水。此時，主控制裝置 20，對液體供應裝置 5、液體回收裝置 6 發出指令，使從供應嘴 22a~22c 朝 +Y 方向供應至前端透鏡 91 與晶圓 W1(或 W2)之間之水量，與透過回收嘴 24a、24b 回收之水量相等。因此，在前端透鏡 91 與晶圓 W1(或 W2)之間，保持一定量之水 L_q (參照圖 1)。在此情形，保持於前端透鏡

91 與晶圓 W1(或 W2)之間之水 Lq 持續替換。

如此，在本實施形態，因隔著曝光區域 IA 在 Y 軸方向一側與另一側，分別設置彼此成組之供應嘴群組與回收嘴群組，故即使要將晶圓朝 +Y 方向或 -Y 方向之任一方移動時，在晶圓 W1(或 W2)與前端透鏡 91 之間使水穩定地持續填滿。即，即使係正掃描及負掃描之任一情形，亦能在前端透鏡 91 與晶圓之間穩定地保持水。

又，因水會流動於晶圓 W1(或 W2)上，故即使在晶圓 W1(或 W2)上附著異物(包含來自光阻之飛散粒子)之情形，能將該異物用水沖洗。又，因供應藉由液體供應裝置 5 已調整為既定溫度之水，且此水係持續替換，故即使在曝光時照明用光 IL 照射於晶圓 W1(或 W2)上，在晶圓與流動於該晶圓上之水之間進行熱交換，能防止晶圓表面之溫度上升。又，在本實施形態，因水沿與移動晶圓之方向相同方向流動，故不會使已吸收異物或熱之液體滯留於前端透鏡正下方之曝光區域而能將其回收。

又，若要朝圖 4 中實線箭頭 B 所示之方向(+X 方向)移動晶圓 W1(或 W2)時，液體供應裝置 5 之控制器，依照主控制裝置 20 之指示，以既定開度打開連接於供應管 27 之閥，使其他閥為全閉，透過設置於供應管 27 之供應嘴 27a 朝 +X 方向將水供應至前端透鏡 91 與晶圓 W1(或 W2)之間。又，此時，液體回收裝置 6 之控制器，依照主控制裝置 20 之指示，以既定開度打開連接於回收管 29 之閥，使其他閥為全閉，透過回收嘴 29a、29b 將水從前端透鏡 91 與晶圓 W1(或

W2)之間回收至液體回收裝置 6 之內部。此時，主控制裝置 20，對液體供應裝置 5、液體回收裝置 6 發出指令，使從供應嘴 27a 供應至前端透鏡 91 與晶圓 W1(或 W2)之間之水量，與透過回收嘴 29a、29b 回收之水量相等。因此，在前端透鏡 91 與晶圓 W1(或 W2)之間，保持一定量之水 L_q (參照圖 1)。在此情形，保持於前端透鏡 91 與晶圓 W1(或 W2)之間的水 L_q 持續替換。

又，若要朝圖 4 中虛線箭頭 B'所示之方向(-X 方向)移動晶圓 W1(或 W2)時，液體供應裝置 5 之控制器，依照主控制裝置 20 之指示，以既定開度打開連接於供應管 28 之閥，使其他閥為全閉，透過設置於供應管 28 之供應嘴 28a 朝-X 方向將水供應至前端透鏡 91 與晶圓 W1(或 W2)之間。又，此時，液體回收裝置 6 之控制器，依照主控制裝置 20 之指示，以既定開度打開連接於回收管 30 之閥，使其他閥為全閉，透過回收嘴 30a、30b 將水從前端透鏡 91 與晶圓 W1(或 W2)之間回收至液體回收裝置 6 之內部。此時，主控制裝置 20，對液體供應裝置 5、液體回收裝置 6 發出指令，使從供應嘴 28a 供應至前端透鏡 91 與晶圓 W1(或 W2)之間之水量，與透過回收嘴 30a、30b 回收之水量相等。因此，在前端透鏡 91 與晶圓 W1(或 W2)之間，保持一定量之水 L_q (參照圖 1)。在此情形，保持於前端透鏡 91 與晶圓 W1(或 W2)之間之水 L_q 持續替換。

藉此，與使晶圓 W1(或 W2)朝 Y 軸方向移動之情形同樣，即使要將晶圓朝+X 方向或-X 方向之任一方移動時，將

水穩定地填滿於晶圓與前端透鏡 91 之間。因此，在所謂照射間步進時，即使其步進方向係任何方向，亦能在晶圓與前端透鏡 91 之間穩定地持續保持水。

又，以上，雖對在晶圓與前端透鏡 91 之間將水保持之情形說明，但如前述，因晶圓表面與晶圓保持具 H1、H2 之表面成為大致同一面，故即使晶圓保持具 H1(或 H2)位於對應投影單元 P 正下方之曝光區域 IA 之位置之情形，與上述同樣，水則保持於前端透鏡 91 與晶圓保持具 H1(或 H2)，亦即與前述之輔助板之間。又，步進時，若在晶圓與前端透鏡 91 之間能保持水之情形，亦可停止水之供應與回收。

又，除了從 X 軸方向或 Y 軸方向進行水之供應及回收之嘴外，例如亦可設置用以從斜方向進行水之供應及回收之嘴。

又，亦可與晶圓之移動方向無關，從供應嘴 21a~21c、22a~22c、27a、28a 持續供應液體 Lq，從回收嘴 23a、23b、24a、24b、29a、29b、30a、30b 持續回收液體 Lq。

又，液體供排系統不限於上述圖 4 之形態，只要能在投影光學系統 PL 之像面側形成液浸區域，能適用各種形態。

本實施形態 100，進一步在用以保持投影單元 PU 之未圖示之保持構件，設置斜射入方式之多點焦點位置檢測系統，係由照射系統 90a(在圖 1 未圖示，參照圖 5)及受光系統 90b(在圖 1 未圖示，參照圖 5)構成，與例如日本特開平 6-283403 號公報及對應於此之美國專利第 5,448,332 等所揭示者同樣。照射系統 90a，具有以圖 5 之主控制裝置 20 控

制開關之光源，朝投影光學系統 PL 之結像面射出用以形成多數個針孔或狹縫之像之光束。此所射出之光束，透過設置於投影單元 PU 之鏡筒之未圖示之稜鏡(照射系統 90a 內之光學系統之一部分)對光軸 AX 從斜方向照射於晶圓表面。另一方面，在晶圓表面被反射之此等光束之反射光束，以設置於投影單元 PU 之鏡筒之未圖示之另外之稜鏡(受光系統 90b 內之光學系統之一部分)反射，藉由受光系統 90b 內之受光元件受光。

此焦點位置檢測系統(90a、90b)之受光系統 90b 之輸出之焦點偏移信號(散焦信號)，係供應至主控制裝置 20。主控制裝置 20，在後述之掃描曝光時等，算出來自受光系統 90b 之焦點偏移信號(散焦信號)，例如根據 S 曲線信號算出晶圓表面之 Z 位置及 θ_x 、 θ_y 旋轉，使所算出之晶圓表面之 Z 位置及 θ_x 、 θ_y 旋轉對此等之目標值之差變成零，即要使焦點偏移為零，藉由透過晶圓載台驅動部 124 控制晶圓載台 WST1、WST2 之 Z 軸方向之移動，及 2 維方向之傾斜(即， θ_x 、 θ_y 方向之旋轉)，在照明用光 IL 之照射區域(與前述之照射區域共同之區域)內執行使投影光學系統 PL 之結像面與晶圓之表面實質上一致之自動對焦(auto focus)及自動調平(auto levelling)。又，在本案所指定之指定國(或所選擇之選擇國)之國內法令所允許之範圍，援用上述日本特開平 6-283403 號公報及對應之美國專利之揭示，作為本說明書之記載之一部分。

又，焦點位置檢測系統，亦可透過液體檢測晶圓表面

之位置資料，亦可不透過液體檢測。又，焦點位置檢測系統，不限於在投影光學系統 PL 之像面側檢測晶圓表面之位置資料，亦可從投影光學系統 PL 離開處檢測晶圓表面之位置資料。

在圖 5，表示本實施形態之曝光裝置 100 之控制系統之主要構成。此控制系統，以將裝置全體綜合控制之微電腦(或工作站)所構成之主控制裝置 20 為中心來構成。

其次，說明本實施形態之曝光裝置 100 曝光時之各部之動作。在此，如圖 2 所示，說明在晶圓載台 WST1 側進行曝光之情形。

此曝光動作之開始時，在主控制裝置 20，根據事前所進行之例如增強型總對準(EGA, Enhanced Global Alignment)等之晶圓對準之結果等，邊監視干涉計 18、46 之測量值，邊控制 X 軸線性馬達 84、85 及 Y 軸線性馬達 81，而將晶圓載台 WST1 移動至用以晶圓 W1 之第 1 照射區域之曝光用掃描開始位置(加速開始位置)。在此曝光次序，係在第 1 曝光座標系統上進行晶圓載台 WST1 之位置管理。

其次，在主控制裝置 20，開始相對於標線片 R(標線片載台 RST)與晶圓 W1(晶圓載台 WST1)之 Y 軸方向之相對掃描。此相對掃描時，主控制裝置 20，邊監視前述之干涉計 18、46 及標線片干涉計 116 之測量值，邊控制標線片載台驅動部 11 並且 Y 軸線性馬達 81(及 X 軸線性馬達 84、85)。

接著，當兩載台 RST、WST1 加速至各目標掃描速度時，在主控制裝置 20，對未圖示之光源(ArF 準分子雷射裝

置)發出指令，開始脈衝發光。然後，當兩載台 RST、WST1 達到等速同步狀態時，藉由來自照明系統 10 之照明用光 IL(紫外脈衝光)使標線片 R 之圖案區域開始照明，開始掃描曝光。雖在此掃描曝光開始之前，如上述，光源之脈衝發光已開始，但藉由主控制裝置 20，照明系統 10 內之可動標線片遮簾(未圖示)之既定葉片同步於標線片載台 RST 而移動，藉此防止在掃描曝光之開始前對晶圓 W1 進行不必要之曝光。

然後，以照明用光 IL 依次照明標線片 R 之圖案區域，藉由完成對圖案區域全面之照明，結束晶圓 W1 上之第 1 照射區域之掃描曝光。藉此，標線片 R 之圖案透過投影光學系統 PL 縮小轉印於晶圓 W1 上之第 1 照射區域。

在此情形，掃描曝光結束後，亦藉由主控制裝置 20，使照明系統 10 內之可動標線片遮簾(未圖示)同步於標線片載台 RST 而移動，藉此防止晶圓 W1 之不必要之曝光。

如上述，結束第 1 照射區域之掃描曝光後，藉由主控制裝置 20，透過 X 軸線性馬達 84、85 及 Y 軸線性馬達 81 使晶圓載台 WST1 沿 X、Y 方向步進移動，移動至用以第 2 照射區域之曝光之加速開始位置(掃描開始位置)。此照射間步進時，主控制裝置 20，依干涉計 18、46 之測量值將晶圓載台 WST1 之 X、Y、 θz 方向之位置位移即時(real time)檢測。並且，根據此測量結果，主控制裝置 20，控制晶圓載台 WST1 之位置，使晶圓載台 WST1 之 XY 位置位移成為既定狀態。又，主控制裝置 20，根據晶圓載台 WST1 之 θz

方向之資料，控制標線片載台 RST(標線片微動載台)及晶圓載台 WST1 之至少一旋轉，使其晶圓側之旋轉位移補償。

接著，於照射間步進結束後，藉由主控制裝置 20，與上述同樣，控制各部之動作，對晶圓 W1 上之第 2 照射區域進行與上述同樣之掃描曝光。

如上述，反覆進行晶圓 W1 上之照射區域之掃描曝光與供下次照射曝光之照射間步進動作，使標線片 R 之圖案依序轉印於晶圓 W1 上之曝光對象之照射區域全部。

又，上述之對晶圓 W1 之步進掃描方式之曝光動作中，按照晶圓 W1 之移動方向之變化，藉由主控制裝置 20，如前述，進行液體供排系統 32 之液體供應裝置 5 及液體回收裝置 6 之各閥之開關控制則係理所當然。因此，上述之對晶圓 W1 之步進掃描方式之曝光動作中，在前端透鏡 91 與晶圓 W1 之間維持持續將一定量之水穩定地保持之狀態。

其次，對使用 2 個晶圓載台 WST1、WST2 之並行處理動作，參照圖 2 及圖 6~圖 9 說明。又，以下之動作中，藉由主控制裝置 20，按照位於投影單元 PU 正下方之第 1 區域之晶圓載台之移動方向，如前述進行液體供排系統 32 之液體供應裝置 5 及液體回收裝置 6 之各閥之開關控制，在投影光學系統 PL 之前端透鏡 91 正下方持續填滿水。但是，以下，為了要使說明容易瞭解，將關於液體供應裝置 5 及液體回收裝置 6 之控制之說明省略。

在圖 2 表示：對晶圓載台 WST1 上之晶圓 W1 如前述以步進掃描方式進行曝光，與此並行，在晶圓載台 WST2 側，

在對準系統 ALG2 之下方之第 3 區域進行對晶圓 W2 之晶圓對準之狀態。

如上述，對晶圓 W1 以步進掃描方式進行曝光期間，在晶圓載台 WST2 側，則進行如下所述之動作。

即，在上述之晶圓對準前，在左側裝載位置，未圖示之晶圓搬送機構與晶圓載台 WST2 之間進行晶圓交換。在此，所謂左側裝載位置，係指設定為基準標記板 FM2 位於對準系統 ALG2 之正下方之位置而言。在此情形，在左側裝載位置，藉由對準系統 ALG2 檢測基準標記板 FM2 上之第 2 基準標記以前，藉由主控制裝置 20 執行 Y 軸干涉計 44 之重置(reset)。

上述第 2 基準標記之檢測時，主控制裝置 20，使用對準系統 ALG2 取進第 2 基準標記之影像，對其影像信號施加既定之處理，藉由解析其處理後之信號來檢測以對準系統 ALG2 之指標中心為基準之第 2 基準標記之位置。又，主控制裝置 20，根據其第 2 基準標記之位置之檢測結果與其檢測時之干涉計 16、44 之測量結果，算出第 2 對準座標系統上之第 2 基準標記之位置座標。

其次，主控制裝置 20，藉由邊在前述第 2 對準座標系統上管理晶圓載台 WST2 之 XY 面內之位置，邊使用對準系統 ALG2 來檢測附設於晶圓 W2 上之特定之複數個照射區域(樣本照射區域)之對準標記(樣本標記)之位置資料(對對準系統 ALG2 之檢測中心之位置資料)，來求出第 2 對準座標系統上之樣本標記之位置資料。接著，主控制裝置 20，根

據其檢測結果與特定之照射區域之設計上之位置座標，執行例如日本特開昭 61-22249 號公報及對應於此之美國專利第 4,780,617 號等所揭示之統計運算，來算出晶圓 W2 上之複數個照射區域之第 2 對準座標系統上之位置座標。即，如上述，進行 EGA(增強型總對準)。並且，主控制裝置 20，藉由從晶圓 W2 上之複數個照射區域之第 2 對準座標系統上之位置座標將前述第 2 基準標記之位置座標減算，使複數個照射區域之位置座標轉換成以第 2 基準標記之位置為原點之位置座標。又，在本案所指定之指定國(或所選擇之選擇國)之國內法令所允許之範圍，援用上述公報及對應美國專利之揭示，作為本說明書之記載之一部分。

上述在 2 個晶圓載台 WST1、WST2 上並行而進行之曝光次序與晶圓交換/對準次序，通常，係晶圓交換/對準次序最先結束。因此，已結束對準之晶圓載台 WST2，則在既定之待機位置呈等待狀態。

並且，在晶圓載台 WST1 側，在對晶圓 W1 之曝光結束之時點，主控制裝置 20，將晶圓載台 WST1、WST2 朝圖 6 所示之既定位置分別開始移動。

並且，將晶圓載台 WST1、WST2 移動至圖 6 所示之位置後，主控制裝置 20，則開始使晶圓載台 WST1 與晶圓載台 WST2 同時朝 +X 方向驅動之動作。又，在圖 6 之狀態，晶圓載台 WST1 與晶圓載台 WST2 係透過設置於晶圓載台 WST1 之彈性密封構件 93 接觸。

如上述，藉由主控制裝置 20，使晶圓載台 WST1、WST2

同時移動，在圖 6 之狀態，保持於投影單元 PU 之前端透鏡 91 與晶圓 W1 之間之水，則伴隨晶圓載台 WST1、WST2 朝 +X 側移動，在晶圓 W1→晶圓載台 WST1(更具體而言係晶圓保持具 H1)→晶圓載台 WST2(更具體而言係晶圓保持具 H2)上依序移動。又，上述移動期間，晶圓載台 WST1、WST2 則與圖 6 之狀態同樣透過彈性密封構件 93 保持彼此接觸之位置關係。在圖 7，表示：在上述移動之中途，水同時存在於晶圓載台 WST1、WST2(晶圓保持具 H1、H2)時之狀態，即從晶圓載台 WST1 上待將水交給晶圓載台 WST2 上之前之狀態。

從圖 7 之狀態，當進一步使晶圓載台 WST1、WST2 朝 +X 方向同時驅動既定距離，則如圖 8 所示，形成在晶圓載台 WST2 上之包含基準標記板 FM2 之區域與前端透鏡 91 之間保持水之狀態。先行於此，主控制裝置 20，在使來自 Y 軸干涉計 46 之干涉計光束能照射於移動鏡 117Y 之任一時點，執行 Y 軸干涉計 46 之重置。

接著，主控制裝置 20，朝圖 9 所示之右側裝載位置開始晶圓載台 WST1 之驅動。此右側裝載位置，設定為基準標記板 FM1 位在對準系統 ALG1 之正下方之位置。

與朝上述右側裝載位置之晶圓載台 WST1 之移動開始並行，主控制裝置 20，藉由一對標線片對準系統 RAa、RAb(參照圖 1)使用照明用光 IL 進行基準標記板 FM2 上之一對第 1 基準標記與對應於其之標線片 R 上之標線片對準標記之晶圓上投影像之相對位置檢測。此時，基準標記板

FM2 上之一對第 1 基準標記與標線片對準標記之像之檢測，係透過投影光學系統 PL 及水來進行。

並且，主控制裝置 20，根據此所檢測之相對位置資料，與對預先所求之第 2 基準標記之晶圓 W2 上之各照射區域之位置資料，及既知之第 1 基準標記與第 2 基準標記之位置關係，算出標線片 R 之圖案之投影位置(投影光學系統 PL 之投影中心)與晶圓 W2 上之各照射區域之相對位置關係。並且，根據其算出結果，主控制裝置 20，與前述之晶圓 W1 之情形同樣，在第 2 曝光座標系統上邊管理晶圓載台 WST2 之位置，邊以步進掃描方式將標線片 R 之圖案轉印於晶圓 W2 上之各照射區域。

與上述晶圓載台 WST2 側之動作並行，晶圓載台 WST1 側，在右側裝載位置，與未圖示之晶圓搬送系統之間進行晶圓交換，與晶圓交換同時或在其後，藉由主控制裝置 20 使用對準系統 ALG1 進行基準標記板 FM1 上之第 2 基準標記之檢測。主控制裝置 20，先在此第 2 基準標記之檢測以前執行 Y 軸干涉計 48 之重置。其後，主控制裝置 20，邊在第 1 對準時座標系統上管理晶圓載台 WST1，邊對晶圓 W2 進行使用對準系統 ALG1 之 EGA。

以後，藉由主控制裝置 20，反覆進行與上述晶圓載台 WST1、WST2 之並行動作。

使用晶圓載台 WST1 與晶圓載台 WST2 之並行處理時，在對一晶圓載台上之晶圓之曝光結束，至對另一晶圓載台上之晶圓之曝光要開始期間，雖會進行從一晶圓載台在投

影單元 PU 正下方之狀態(即，在一晶圓載台上水附著之狀態)，遷移至另一晶圓載台在投影單元 PU 正下方之狀態(即，在另一晶圓載台上水附著之狀態)，但此時，如前述，維持晶圓載台 WST1、WST2 於 X 軸方向透過彈性密封構件 93 呈接觸狀態(圖 10 之狀態)。因此，如圖 7 所示，即使在晶圓載台 WST1、WST2 彼此間使水跨越(液浸區域)之狀態，藉由彈性密封構件 93 能確實防止水(液體)透過晶圓載台 WST1、WST2 彼此之間隙向載台下方洩漏。

又，在晶圓載台 WST1 與晶圓載台 WST2 之移動途中，雖會存在來自干涉計 46、48 任一干涉計光束不照射於晶圓載台 WST1 之移動鏡 17Y 之狀態(移動期間，移動區間)，又，存在來自干涉計 46、44 任一干涉計光束亦不照射於晶圓載台 WST2 之移動鏡 117Y 之狀態(移動期間，移動區間)，但在本實施形態，此情形之兩晶圓載台 WST1、WST2 之位置，係藉由未圖示之線性編碼機(linear encoder)來管理。又，使用線性編碼機來管理晶圓載台之位置時，在來自任一 Y 軸干涉計之干涉計光束會照射於移動鏡 17Y 或 117Y 之時點，藉由主控制裝置 20 執行 Y 軸干涉計之重置。

如從以上說明可知，在本實施形態，藉由晶圓載台驅動部 124 構成載台驅動系統之至少一部分。又，藉由此載台驅動系統，與晶圓載台 WST1、WST2 構成載台裝置之至少一部分。

如以上詳細說明，依本實施形態之曝光裝置 100 及該曝光裝置所具備之載台裝置，並且在該曝光裝置 100 所執

行之晶圓載台 WST1、WST2 之驅動方法，從一晶圓載台 WST1(或 WST2)位於第 1 區域(包含有液體(水)供應之投影單元 PU(投影光學系統 PL)正下方之位置)之第 1 狀態，遷移至另一晶圓載台 WST2 (或 WST1)位於第 1 區域之第 2 狀態時，藉由載台驅動系統(124 等)，晶圓載台 WST1、WST2 維持於 X 軸方向透過彈性密封構件 93 呈接觸狀態，晶圓載台 WST1、WST2 朝 X 軸方向同時驅動。

因此，在投影光學系統 PL (投影單元 PU)與位於其正下方之特定之晶圓載台(此圓載台，伴隨移動從一晶圓載台切換為另一晶圓載台)之間供應著水之狀態，水不會從兩晶圓載台之間隙洩漏，能使從一晶圓載台 WST1(或 WST2)位於第 1 區域之第 1 狀態，遷移至另一晶圓載台 WST2 (或 WST1)位於第 1 區域之第 2 狀態。即，在一晶圓載台側透過投影光學系統 PL 與水(液體)進行晶圓之曝光動作後，至在另一晶圓載台側透過投影光學系統 PL 與水(液體)開始晶圓之曝光動作前為止期間，能從一晶圓載台與投影光學系統 PL 之間使水保持之狀態，遷移至另一晶圓載台與投影光學系統 PL 之間使水保持之狀態，而不需要經過水之全回收、再度供應等步驟。

因此，能將從一晶圓載台側之曝光動作結束至另一晶圓載台側之曝光動作開始為止之時間縮短(即，維持為與非液浸曝光之通常之曝光裝置(非液浸曝光裝置)相同程度)，能獲得產能之提高。又，因在投影光學系統 PL 之像面側持續存在水，故能有效地防止在投影光學系統 PL 之像面側之

光學構件(例如前端透鏡 91 及前述之多點焦點位置檢測系統之稜鏡等)產生水紋(水痕, water mark), 能長期良好地維持投影光學系統 PL 之結像性能及多點焦點位置檢測系統之檢測精度。

又, 藉由在前述 2 個晶圓載台 WST1、WST2 之並行處理動作, 比起習知之具備單晶圓載台之曝光裝置(使用 1 個晶圓載台, 將晶圓交換、晶圓對準及曝光動作, 依序進行), 能獲得產能之提高。

又, 因藉由液浸曝光, 進行高解像度且比空氣中大焦點深度之曝光, 故能將標線片 R 之圖案精度良好地轉印於晶圓上, 例如當作元件規格(device rule)能實現 70~100nm 程度之微細圖案之轉印。

又, 在本實施形態, 藉由晶圓載台 WST1 與晶圓載台 WST2 係透過彈性密封構件 93 接觸, 除的能防止自兩晶圓載台之間隙之漏水外, 亦能減低晶圓載台 WST1 與晶圓載台 WST2 接觸時之衝擊。

再者, 在本實施形態, 因在晶圓載台 WST1 之-X 側面及晶圓載台 WST2 之+X 側面未設置干涉計用之移動鏡, 故即使兩晶圓載台係於 X 軸方向呈近接狀態, 因兩晶圓載台上之移動鏡之反射面彼此不會近接而相面對, 故兩晶圓載台沿 X 軸方向同時驅動之期間, 不僅能藉由干涉計系統 118 監視兩晶圓載台之位置, 亦能防止在移動鏡之反射面附著水。

《第 2 實施形態》

其次，依圖 11~圖 15(B)說明本發明之第 2 實施形態。在此，對與前述第 1 實施形態同一或同等之部分，使用同一之符號，並且將其說明簡化或省略。在此第 2 實施形態之曝光裝置，晶圓載台裝置之構成等，及使用 2 個晶圓載台之並行處理動作則與第 1 實施形態不同。又，標記檢測系統僅設置 1 個，亦與前述第 1 實施形態不同。其他部分之構成等，則與前述第 1 實施形態相同。因此，以下，僅以相異處為中心來說明，以免重複說明。

圖 11，係表示本第 2 實施形態之曝光裝置之控制系統之構成。若將此圖 11 與圖 5 作比較，則得知在本第 2 實施形態，替代前述第 1 實施形態之晶圓載台驅動部 124，設置晶圓載台驅動部 124A，此一點係與前述之第 1 實施形態不同。

在本第 2 實施形態，替代前述之晶圓載台裝置 50，設置圖 12 所示之晶圓載台裝置 50'。此晶圓載台裝置 50'，如圖 12 所示，具備：基盤 12；晶圓載台 WST1'，係配置於該基盤 12 上面之上方(在圖 12 之紙面前側)之第 1 載台，及晶圓載台 WST2'，係第 2 載台；6 個干涉計 151X₁、151X₂、151X₃、151X₄、151Y₁、151Y₂，係用來測量此等晶圓載台 WST1'、WST2'之位置之位置測量系統；第 1 驅動部 171、第 2 驅動部 172，用以將晶圓載台 WST1'、WST2'個別地驅動，俯視(從上方觀察)呈大致 H 字形；第 1 連接機構 195 及第 2 連接機構 196(在圖 12 未圖示，參照圖 11)。

在此，藉由上述 6 個干涉計 151X₁、151X₂、151X₃、

151X₄、151Y₁、151Y₂，構成圖 11 之干涉計系統 118A；包含第 1 驅動部 171、第 2 驅動部 172、第 1 連接機構 195 及第 2 連接機構 196，來構成圖 11 之晶圓載台驅動部 124A。

前述第 1 驅動部 171，具備：X 軸線性馬達 136X，係用以使晶圓載台 WST1' (或 WST2') 朝 X 軸方向驅動之線性致動器 (linear actuator)；及一對 Y 軸線性馬達 136Y₁、136Y₂，用以使晶圓載台 WST1' (或 WST2') 與 X 軸線性馬達 136X 一體地朝掃描方向之 Y 軸方向驅動。

前述 X 軸線性馬達 136X，具備：X 軸線性導件 181，係將 X 軸方向當作長邊方向之固定件；及 X 可動件 179，沿該 X 軸線性導件 181 且朝 X 軸方向移動。

X 軸線性導件 181，由朝 X 軸方向延伸之框體，及具有在其內部以既定間隔沿 X 軸方向配設之複數個電樞線圈之電樞單元構成。在此 X 軸線性導件 181 之長邊方向 (X 軸方向) 之一端部，固定一 Y 軸線性馬達 136Y₁ 之可動件 (Y 可動件) 184，在另一端部固定另一 Y 軸線性馬達 136Y₂ 之可動件 (Y 可動件) 185。

前述 X 可動件 179，例如，具有筒狀 (形成將 X 軸線性導件 181 從周圍包圍) 之形狀，在其內部設置 YZ 截面逆 U 字形之可動件軌。在此可動件軌，沿其長邊方向交替配置複數個 N 極永久磁鐵與複數個 S 極永久磁鐵。因此，在 X 可動件 179 之內部空間，沿 X 軸方向形成交流磁場。

在此情形，藉由 X 可動件 179，與 X 軸線性導件 181 之間之電磁相互作用，使其產生使 X 可動件 179 朝 X 軸方

向驅動之驅動力(洛倫茲(Lorentz)力)。即，X 軸線性馬達 136X，係動磁型電動力驅動方式之線性馬達。

在 X 可動件 179 之 -Y 側面，設置第 1 連接機構 195(在圖 12 未圖示，參照圖 11)，用以將晶圓載台 WST1'(或 WST2')連接。此第 1 連接機構 195，例如能使用利用電磁之磁吸引力者，或將晶圓載台 WST1'(或 WST2')機械式地卡合之機構等。主控制裝置 20，控制此第 1 連接機構 195，使晶圓載台 WST1'(或 WST2')連接於 X 可動件 179，或使其解除其連接。又，在連接狀態，晶圓載台 WST1'(或 WST2')藉由 X 可動件 179 成為單邊支撐之狀態。在圖 12，表示 X 可動件 179 將晶圓載台 WST1' 單邊支撐之狀態。

一 Y 軸線性馬達 136Y₁，具備：Y 軸線性導件 188，係朝 Y 軸方向延設之固定件；及 Y 可動件 184，沿該 Y 軸線性導件 188 移動。前述 Y 軸線性導件 188，使用與前述 X 軸線性導件 181 同樣構成之電樞單元。又，Y 可動件 184，雖係 XZ 截面逆 U 字形之形狀，但使用與前述之 X 可動件同樣構成之磁極單元。即，Y 軸線性馬達 136Y₁，係動磁型電動力驅動方式之線性馬達。

另一 Y 軸線性馬達 136Y₂，具備：Y 軸線性導件 189，係朝 Y 軸方向延設之固定件；及 Y 可動件 185，沿該 Y 軸線性導件 189 移動。此 Y 軸線性馬達 136Y₂，係與 Y 軸線性馬達 136Y₁ 同樣構成之動磁型電動力驅動方式之線性馬達。

又，如前述，藉由將 X 軸線性導件 181 之兩端部分別

固定於 Y 可動件 184、185，若 Y 軸線性馬達 136Y₁、136Y₂ 產生 Y 軸方向之驅動力，則與 X 軸線性馬達 136X 一起使晶圓載台 WST1'(或 WST2')驅動於 Y 軸方向。在此情形，藉由使 Y 軸線性馬達 136Y₁、136Y₂ 所產生之驅動力不同，透過 X 軸線性馬達 136X 能控制晶圓載台 WST1'(或 WST2')之 Z 軸周圍之旋轉。

前述第 2 驅動部 172，配置於前述第 1 驅動部 171 之 -Y 側面，在圖 12 之紙面內形成大致對稱。此第 2 驅動部 172，係與上述第 1 驅動部 171 同樣構成。即，此第 2 驅動部 172，具備：X 軸線性馬達 138X，係由 X 軸線性導件 180 及 X 可動件 178 所構成之線性致動器；Y 軸線性馬達 138Y₁，由設置於 X 軸線性導件 180 之一端之 Y 可動件 182 及 Y 軸線性導件 186 所構成；及 Y 軸線性馬達 138Y₂，由設置於 X 軸線性導件 180 之另一端之 Y 可動件 183 及 Y 軸線性導件 187 所構成。

在 X 可動件 178 之 +Y 側面，與 X 可動件 179 同樣，設置第 2 連接機構 196 (在圖 12 未圖示，參照圖 11)，與前述之第 1 連接機構同樣，用以將晶圓載台 WST1'(或 WST2')連接。主控制裝置 20，控制此第 2 連接機構 196，使晶圓載台 WST1'(或 WST2')連接於 X 可動件 178，或使其解除其連接。又，在圖 12，表示晶圓載台 WST1' 連接於 X 可動件 178 成為單邊支撐之狀態。

前述晶圓載台 WST1'，具備：載台本體，與構成前述第 1 實施形態之晶圓載台 WST1 不同，未設置磁極單元部

分；及晶圓台，係與構成在該載台本體之上面透過未圖示之 Z·傾斜(tilt)驅動機構所設置之前述晶圓載台 WST1 同樣。在此晶圓台之上面，設置+Y 移動鏡 47Y₁、-Y 移動鏡 47Y₂、+X 移動鏡 47X 於±Y 側端部及+X 側端部附近。

前述晶圓載台 WST2'，構成為與上述晶圓載台 WST1' 同樣。在構成此晶圓載台 WST2'之晶圓台之上面，設置+Y 移動鏡 49Y₁、-Y 移動鏡 49Y₂、-X 移動鏡 49X 於±Y 側端部及-X 側端部附近。

又，在本第 2 實施形態，亦在未將晶圓載台 WST1'之移動鏡配置於附近之側面(-X 側面)，及未將晶圓載台 WST2'之移動鏡配置於附近之側面(+X 側面)之至少一方，設置與圖 10 所示之彈性密封構件 93 同樣之彈性密封構件。

又，如圖 12 所示，在投影光學系統 PL 之-Y 側隔既定距離，設置標記檢測系統之對準系統 ALG。

前述干涉計系統 118A，如圖 12 所示，具有：2 個 Y 軸干涉計 151Y₁、151Y₂，具有與將投影光學系統 PL 之投影中心(光軸)與對準系統 ALG 之檢測中心連結之 Y 軸平行之測長軸；2 個 X 軸干涉計 151X₁、151X₂，分別具有與在投影光學系統 PL 之投影中心(光軸)與干涉計 151Y₁ 之測長軸垂直交叉之 X 軸平行之測長軸；及 2 個 X 軸干涉計 151X₃、151X₄，分別具有與在對準系統 ALG 之檢測中心與干涉計 151Y₂ 之測長軸垂直交叉之 X 軸平行之測長軸。

4 個 X 軸干涉計 151 X₁~151X₄，係相對於 Y 軸方向及 Z 軸方向離開且至少具有 3 支光軸之多軸干涉計，各光軸之

輸出值係能獨立測量。因此，在此等 X 軸干涉計 151X₁~151X₄，除了晶圓載台 WST1'或 WST2'之 X 軸方向之位置測量以外，亦能測量 Y 軸周圍之旋轉量(橫搖量)及 Z 軸周圍之旋轉量(偏搖量)。

上述 2 個 Y 軸干涉計 151Y₁、151Y₂，係相對於 Z 軸方向離開且具有各 2 支光軸之 2 軸干涉計，各光軸之輸出值係能獨立測量。因此，在此等 Y 軸干涉計 151 Y₁、151Y₂，除了晶圓載台 WST1'或 WST2'之 Y 軸方向之位置測量以外，亦能測量 X 軸周圍之旋轉量(俯仰量)。

在此情形，晶圓載台 WST1'位於投影光學系統 PL 之光軸正下方之位置之附近之區域(第 1 區域)，要進行對其晶圓載台 WST1'上之晶圓(在圖 12 晶圓 W1)之曝光時，在以 X 軸干涉計 151 X₁、Y 軸干涉計 151 Y₁ 各測長軸所規定之第 1 曝光座標系統上，進行晶圓載台 WST1'之 XY 平面內之位置管理。

又，晶圓載台 WST2'位於投影光學系統 PL 之光軸正下方之位置附近之區域(第 1 區域)，要進行對其晶圓載台 WST2'上之晶圓(在圖 12 晶圓 W2)之曝光時，在以 X 軸干涉計 151 X₂、Y 軸干涉計 151 Y₁ 各測長軸所規定之第 2 曝光座標系統上，進行晶圓載台 WST2'之 XY 平面內之位置管理。

又，晶圓載台 WST1'位於對準系統 ALG 正下方之位置附近之區域(第 2 區域)，要進行對其晶圓載台 WST1'上之晶圓(在圖 12 晶圓 W1)之對準(EGA)等時，在以 X 軸干涉計 151

X_3 、 Y 軸干涉計 151 Y_2 各測長軸所規定之第 1 對準座標系統上，進行晶圓載台 WST1' 之 XY 平面內之位置管理。

再者，晶圓載台 WST2' 位於對準系統 ALG 正下方之位置附近之區域(第 2 區域)，要進行對其晶圓載台 WST2' 上之晶圓(在圖 12 晶圓 W2)之對準(EGA)等時，在以 X 軸干涉計 151 X_4 、 Y 軸干涉計 151 Y_2 各測長軸所規定之第 2 對準座標系統上，進行晶圓載台 WST2' 之 XY 平面內之位置管理。

其他之構成部分，係包含液體供排系統 32 在內構成為與前述之第 1 實施形態同樣。

其次，依圖 12~圖 15(B)，說明本第 2 實施形態之曝光裝置所進行之一連串之動作，包含對一晶圓載台上之晶圓之曝光動作，及對另一晶圓載台上之晶圓之對準動作等之並行處理動作。又，以下之動作中，藉由主控制裝置 20，按照位於投影光學系統 PL 正下方之第 1 區域之晶圓載台之移動方向，如前述，進行液體供排系統 32 之液體供應裝置 5 及液體回收裝置 6 之各閥之開閉控制，在投影光學系統 PL 之前端透鏡 91 正下方持續填滿水。但是，以下，為了要使說明容易瞭解，省略液體供應裝置 5 及液體回收裝置 6 相關之說明。

又，在晶圓載台 WST1' 與晶圓載台 WST2' 之移動途中，存在來自 X 軸干涉計或 Y 軸干涉計之干涉計光束，不照射於移動鏡，致使要以干涉計進行晶圓載台之位置管理成為困難之區間。此情形之晶圓載台位置，係藉由未圖示之線性編碼機(linear encoder)來管理，如上述若使用線性編碼

機來管理晶圓載台之位置時，在來自所要之干涉計之干涉計光束會接觸於移動鏡之時點，藉由主控制裝置 20 執行該干涉計之重置。但是，以下，為了要防止說明之煩雜化，關於使用線性編碼機進行晶圓載台之位置測量及干涉計之重置，則省略其說明。

在圖 12，表示：對載置於晶圓載台 WST1' 上之晶圓 W1，與前述第 1 實施形態同樣以步進掃描方式進行曝光，並行於此，在晶圓載台 WST2' 側，在對準系統 ALG 之下方之第 2 區域進行對晶圓 W2 之對準之狀態。

又，上述對晶圓 W1 之曝光動作，主控制裝置 20，在前述第 1 曝光座標系統上邊管理晶圓載台 WST1' 之位置，邊藉由使前述之 X 軸線性馬達 136X、一對 Y 軸線性馬達 136Y₁、136Y₂ 驅動控制，移動晶圓載台 WST1' 來進行。

在晶圓載台 WST1' 側對晶圓 W1 以步進掃描方式執行曝光期間，在晶圓載台 WST2' 側，執行如下之動作。

即，先於上述晶圓對準之前，在既定之裝載位置，在未圖示之晶圓搬送機構與晶圓載台 WST2' 之間進行晶圓交換。

晶圓交換後，主控制裝置 20，在前述之第 2 對準座標系統上邊管理晶圓載台 WST2' 之 XY 面內之位置，邊使用對準系統 ALG 執行包含檢測樣本標記(附設於晶圓 W2 上之特定之複數個樣本照射區域)之位置資料之前述 EGA，來算出晶圓 W2 上之複數個照射區域之第 2 對準座標系統上之位置座標。又，在圖 12，表示樣本標記檢測時之狀態。又，主

控制裝置 20，在檢測樣本標記之位置資料之前後，檢測形成於晶圓載台 WST2' 上之基準標記板 FM2 之第 2 基準標記之位置資料。並且，主控制裝置 20，將預先所求得之晶圓 W2 上之複數個照射區域之第 2 對準座標系統上之位置座標，轉換為以第 2 基準標記之位置為原點之位置座標。

又，上述晶圓對準時等之晶圓載台 WST2' 之移動，係藉由主控制裝置 20 使前述之 X 軸線性馬達 138X、一對 Y 軸線性馬達 138Y₁、138Y₂ 驅動控制來進行。

對上述晶圓載台 WST2' 上之晶圓 W2 之晶圓對準動作，與對晶圓載台 WST1' 上之晶圓 W1 之曝光動作，通常，係晶圓對準動作先結束。因此，主控制裝置 20，晶圓對準之結束後，透過 X 軸線性馬達 138X、一對 Y 軸線性馬達 138Y₁、138Y₂ 將晶圓載台 WST2' 移動至圖 13(A) 所示之既定待機位置，在其位置等待。

其後，對晶圓載台 WST1' 上之晶圓 W1 之曝光動作結束後，主控制裝置 20，則透過 X 軸線性馬達 136X、一對 Y 軸線性馬達 136Y₁、136Y₂ 使晶圓載台 WST1' 移動至圖 13(A) 所示之位置。又，對晶圓 W1 之曝光結束位置，較佳者為設定於此圖 13(A) 之位置附近。

將晶圓載台 WST1' 移動至圖 13(A) 所示之位置後，主控制裝置 20，透過 X 軸線性馬達 138X 及一對 Y 軸線性馬達 138Y₁、138Y₂ 使晶圓載台 WST2' 移動至圖 13(B) 所示之既定待機位置。在晶圓載台 WST2' 移動至圖 13(B) 之位置之狀態，晶圓載台 WST1' 與晶圓載台 WST2' 則與前述第 1 實施

形態同樣透過彈性密封構件呈接觸狀態。

其次，主控制裝置 20，控制 X 軸線性馬達 136X、一對 Y 軸線性馬達 136Y₁、136Y₂，並且 X 軸線性馬達 138X 及一對 Y 軸線性馬達 138Y₁、138Y₂，使晶圓載台 WST1' 與晶圓載台 WST2' 同時朝 +X 方向移動。在圖 14(A)，表示：如上述兩晶圓載台 WST1'、WST2' 從圖 13(B) 之狀態同時朝 +X 方向移動，在包含晶圓載台 WST2' 上之基準標記板 FM2 之區域與前端透鏡 91 之間保持水之狀態。

在圖 13(B) 之狀態，保持於投影單元 PU 之前端透鏡 91 與晶圓 W1 之間之水，則伴隨晶圓載台 WST1'、WST2' 朝 +X 側移動，在晶圓 W1 → 晶圓載台 WST1' → 晶圓載台 WST2' 上依序移動。又，上述移動期間，晶圓載台 WST1'、WST2' 則透過彈性密封構件 93 保持彼此接觸之位置關係。

其次，主控制裝置 20，將用前述第 1 連接機構 195 之 X 可動件 179 與晶圓載台 WST1' 之連接狀態，及用前述第 2 連接機構 196 之 X 可動件 178 與晶圓載台 WST2' 之連接狀態，一起解除後，將 X 可動件 179 朝 +Y 方向，將 X 可動件 178 向 -Y 方向稍微驅動。在圖 14(B)，表示此 X 可動件 179、178 之驅動後狀態。

又，在圖 14(B) 之狀態，晶圓載台 WST1'、WST2'，藉由設置於各底面 (-Z 側之面) 之未圖示之氣墊，浮起支撐於基盤 12 上。但是，不限於此，亦可在晶圓載台 WST1'、WST2' 側或基盤 12 側設置可伸縮之支持腳，在將晶圓載台 WST1'、WST2' 與 X 可動件 179、178 之接觸解除直前，藉

由支持腳使晶圓載台 WST1'、WST2'穩定地支撐於基盤 12 上方。

其次，主控制裝置 20，透過 Y 軸線性馬達 136Y₁、136Y₂、X 軸線性馬達 136X 驅動 X 可動件 179，移動至能連接於晶圓載台 WST2'之位置，並且，透過 Y 軸線性馬達 138Y₁、138Y₂、X 軸線性馬達 138X 驅動 X 可動件 178，移動至能連接於晶圓載台 WST1'之位置。此時，各 X 可動件之位置，係藉由未圖示之編碼器來管理。

在圖 15(A)，表示：如上述，驅動 X 可動件 179，移動至能連接於晶圓載台 WST2'之位置，驅動 X 可動件 178，移動至能連接於晶圓載台 WST1'之位置之狀態。其後，主控制裝置 20，透過第 1 連接機構 195 將晶圓載台 WST2'連接於 X 可動件 179，並且透過第 2 連接機構 196 將晶圓載台 WST1'連接於 X 可動件 178。又，亦可不朝 Y 軸方向移動，而進行 X 可動件 178、179 朝 X 方向移動與晶圓載台 WST1'、WST2'之拆裝。

如上述，在 X 可動件 179 連接於晶圓載台 WST2'，在 X 可動件 178 連接於晶圓載台 WST1'後，主控制裝置 20，在前述第 2 曝光座標系統上邊管理晶圓載台 WST2'之位置，邊使用前述標線片對準系統 RAa、RAb 測量基準標記板 FM2 上之一對第 1 基準標記與標線片 R 上之一對標線片對準標記。並且，根據其測量結果與預先所進行之晶圓對準之結果，將晶圓載台 WST2'移動至用以曝光於晶圓 W2 上之第 1 次之照射區域之之加速開始位置。然後，主控制

裝置 20，在第 2 曝光座標系統上邊管理晶圓載台 WST2' 之位置，邊透過 X 軸線性馬達 136X 及一對 Y 軸線性馬達 136Y₁、136Y₂，使晶圓載台 WST2' 驅動控制，對晶圓 W2 之步進掃描方式之曝光動作則與前述第 1 實施形態同樣來進行。

另一方面，主控制裝置 20，透過 Y 軸線性馬達 138Y₁、138Y₂，及 X 軸線性馬達 138X，使晶圓載台 WST1' 向裝載位置移動。此移動中之晶圓載台 WST1' 之位置，係在前述之第 1 對準座標系統上管理。並且，在裝載位置，對晶圓載台 WST1' 上之已曝光完之晶圓 W1 與下 1 個曝光對象之晶圓進行交換後，主控制裝置 20，與上述同樣對新晶圓進行晶圓對準動作。

並且，在晶圓載台 WST1' 之晶圓對準結束，且晶圓載台 WST2' 之曝光動作結束之階段，晶圓載台 WST1' 與晶圓載台 WST2' 則經過與上述之途徑完全相反之途徑，再度使其回至圖 12 之狀態。

如此，本第 2 實施形態之曝光裝置，係將邊進行晶圓載台 WST1'、WST2' 之轉換 (switching)，邊將對另一晶圓載台上之晶圓之曝光動作，與另一晶圓載台上之晶圓交換及晶圓對準動作，以同時並行處理進行。

從以上之說明得知，在本第 2 實施形態，藉由晶圓載台驅動部 124A 及主控制裝置 20 構成載台驅動系統。又，藉由此載台驅動系統，與晶圓載台 WST1'、WST2' 構成載台裝置。又，藉由第 1 連接機構 195、第 2 連接機構、Y 軸線

性馬達 136Y₁~136Y₄、X 軸線性馬達 136X、138X 及控制此等構件之主控制裝置 20 構成轉換裝置。

如以上詳細說明，依本第 2 實施形態之曝光裝置及該曝光裝置所具備之載台裝置，並且該曝光裝置所執行之晶圓載台 WST1'、WST2'之驅動方法，若要從一晶圓載台 WST1'(或 WST2')位於有液體供應之投影光學系統 PL 正下方之第 1 區域之第 1 狀態遷移至另一晶圓載台 WST2'(或 WST1')位於第 1 區域之第 2 狀態時，藉由載台驅動系統 (20, 124A)，晶圓載台 WST1'、WST2'於 X 軸方向(前述第 1 區域與對準系統 ALG 正下方之位置附近之第 2 區域排列之 Y 軸方向交叉之方向)透過彈性密封構件 93 維持呈接觸狀態，使晶圓載台 WST1'、WST2'同時朝 X 軸方向驅動。

因此，能將水(液體)以在投影光學系統 PL 與位於其正下方之特定之晶圓載台(此晶圓載台，伴隨移動從一晶圓載台轉換為另一晶圓載台)之間供應(保持)著之狀態，不使液體從兩晶圓載台之間隙洩漏，而從一晶圓載台 WST1'(或 WST2')位於第 1 區域之第 1 狀態遷移至另一晶圓載台 WST2'(或 WST1')位於第 1 區域之第 2 狀態。即，在一晶圓載台側透過投影光學系統 PL 與水進行晶圓之曝光動作後，至在另一晶圓載台側透過投影光學系統 PL 與水(液體)開始晶圓之曝光動作為止期間，從一晶圓載台與投影光學系統 PL 之間保持水之狀態，至另一晶圓載台與投影光學系統 PL 之間保持水之狀態，不需要經過水之全回收，再供應等步驟，能使其遷移。因此，能縮短在一晶圓載台側之曝光動

作結束至在另一晶圓載台側之曝光動作開始為止之時間(即，能維持於與非液浸曝光之通常之曝光裝置(非液浸曝光裝置)相同程度)，而能獲得產能之提高。又，因在投影光學系統 PL 之像面側水持續存在，藉由與前述第 1 實施形態同樣之理由，能長期使投影光學系統 PL 之結像性能及多點焦點檢測系統之檢測精度良好維持。

又，藉由前述 2 個晶圓載台 WST1'、WST2' 之並行處理動作，比起具備習知之單晶圓載台之曝光裝置(使用 1 個晶圓載台，逐次執行晶圓交換，晶圓對準及曝光動作)，能獲得產能之提高。

又，在本第 2 實施形態之曝光裝置，藉由以液浸曝光，進行高解像度且比空氣中大焦點深度之曝光，能使標線片 R 之圖案精度良好地轉印於晶圓上。

又，在本第 2 實施形態，藉由與前述第 1 實施形態同樣之理由，除了能防止從兩晶圓載台之間隙漏水外，進一步能減低晶圓載台 WST1' 與晶圓載台 WST2' 接觸時之衝擊。

又，在本第 2 實施形態，與前述第 1 實施形態同樣，因在晶圓載台 WST1' 之 -X 側面及晶圓載台 WST2' 之 +X 側面未設置干涉計用之移動鏡，故即使相對於 X 軸方向兩晶圓載台近接狀態，因兩晶圓載台上之移動鏡之反射鏡彼此不會近接而向面對，故能將兩晶圓載台之位置藉由干涉計系統 118A 在兩晶圓載台同時驅動於 X 軸方向之期間中監視。又，亦能防止水在移動鏡之反射鏡附著。

又，在本第 2 實施形態，雖在晶圓載台 WST1'、WST2'

上分別配置 3 個移動鏡，將干涉計配置 6 個，但移動鏡及干涉計之配置並不限於上述第 2 實施形態之配置。例如，亦可採用在兩晶圓載台分別配置 2 個移動鏡，使用此等 2 個移動鏡能測量兩晶圓載台之位置之干涉計配置。

又，在本第 2 實施形態，保持於前端透鏡 91 下之水，雖從一載台上移動至另一載台上後，進行 X 可動件 178、179 之替換，但亦可在水從一載台上移動至另一載台上前，進行 X 可動件 178、179 之替換。

《第 3 實施形態》

其次，依圖 16~圖 18(B)說明本發明之第 3 實施形態。在此，對與前述第 1 實施形態同一或同等之部分，使用同一之符號，並且將其說明簡化或省略。在此第 3 實施形態之曝光裝置，僅晶圓載台裝置之構成等，係與第 1 實施形態不同，其他部分之構成等，則相同。因此，以下，為避免重複說明僅以相異處為中心說明。

本第 3 實施形態之晶圓載台 50''，如圖 16 所示，與前述之構成第 1 實施形態之曝光裝置之晶圓載台裝置 50 不同，具備：能載置晶圓之晶圓載台 WST；及測量專用之測量載台 MST。

此等晶圓載台 WST 及測量載台 MST，對應前述第 1 實施形態之晶圓載台 WST1 及晶圓載台 WST2，藉由與第 1 實施形態同樣之晶圓載台驅動部(80~87)使其在 2 維面內驅動。

又，在投影光學系統 PL(投影單元 PU 之鏡筒)附近，僅

設置 1 個對準系統 ALG。又，投影單元 PU 與對準系統 ALG，實際上，如圖 16 所示呈內嵌狀態。即，在比投影單元 PU 之下端部附近之其他部分形成小徑的部分之外側(前端透鏡之周圍部分)且投影單元 PU 之大徑部之下方部分，將對準系統 ALG 之至少下端部定位。

在前述測量載台 MST 之上面，設置各種測量用構件。此測量用構件，例如，包含：基準標記板，將日本特開平 5-21314 號公報及對應於此之美國專利第 5,243,195 號等所揭示之複數個基準標記形成；及感測器，透過投影光學系統 PL 將照明用光 IL 受光等。感測器，例如，能採用：照度監視器，具有既定面積之受光部，在日本特開平 11-16816 號公報及對應於此之美國專利申請公開第 2002/0061469 號說明書等所揭示之投影光學系統 PL 之像面上將照明用光 IL 受光；照度不均感測器，具有針孔狀之受光部，在日本特開昭 57-117238 號公報及對應於此之美國專利第 4,465,368 號等所揭示之投影光學系統 PL 之像面上將照明用光 IL 受光；空間像測量器，測量圖案之空間像(投影像)之光強度，藉由在日本特開 2002-14005 號公報及對應於此之美國專利申請公開第 2002/0041377 號說明書等所揭示之投影光學系統 PL 投影等。在本案所指定之指定國(或所選擇之選擇國)之國內法令所允許之範圍，援用上述公報及對應於此之美國專利申請公開說明書或美國專利之揭示，作為本說明書之記載之一部分。又，載置於晶圓載台 WST 上之測量用構件，不限於在此所列舉者，視必要能載置各種測量用構件。

又，在本實施形態，對應進行液浸曝光(透過投影光學系統 PL 與水藉由曝光用光(照明用光)IL 來曝光晶圓)，在使用於用照明用光 IL 之測量之上述照度監視器、照度不均感測器、空間像測量器，透過投影光學系統 PL 與水將照明用光 IL 受光。又，各感測器，例如亦可僅將光學系統等之一部分載置於測量載台 MST，亦可將感測器全體配置於測量載台 MST。

又，在晶圓載台 WST，可載置測量用構件，亦可不載置。

又，在本第 3 實施形態，與前述第 1 實施形態同樣，在晶圓載台 WST 之 -X 側面與測量載台 MST 之 +X 側面之至少一方，設置與圖 10 之彈性密封構件 93 同樣之彈性密封構件。

以下，對使用本第 3 實施形態所具備之晶圓載台 WST 與測量載台 MST 之並行處理動作，依圖 16~圖 18(B)加以說明。又，在本第 3 實施形態之曝光裝置，亦設置與第 1 實施形態同樣之干涉計系統，使晶圓載台 WST 與測量載台 MST 之位置，與第 1 實施形態同樣加以管理。以下之說明，為了要避免重複說明，省略關於干涉計系統之兩載台位置管理之記載。又，以下之動作中，藉由主控制裝置 20，按照位於投影單元 PU 正下方之第 1 區域之載台之移動方向，如前述進行液體供排系統 32 之液體供應裝置 5 及液體回收裝置 6 之各閥之開閉控制，在投影光學系統 PL 之前端透鏡 91 正下方持續填滿水。但是，以下，為了要使說明容易瞭

解，省略關於液體供應裝置 5 及液體回收裝置 6 之控制之說明。

在圖 16，表示與第 1 實施形態同樣進行對晶圓載台 WST 上之晶圓 W 之步進掃描方式之曝光的狀態。此時，測量載台 MST，在既定之待機位置(不會與晶圓載台 WST 衝突)等待。

並且，在晶圓載台 WST 側，例如 1 批(1 批係 25 片或 50 片)晶圓 W 之曝光結束之階段，主控制裝置 20，使測量載台 MST 移動至圖 17(A)所示之位置。在此圖 17(A)之狀態，測量載台 MST 與晶圓載台 WST，係透過前述彈性密封構件接觸。

其次，主控制裝置 20，邊保持測量載台 MST 晶圓載台 WST 與測量載台 MST 之 X 軸方向之位置關係，邊開始將兩載台 WST、MST 同時朝 +X 方向驅動之動作。

如上述，藉由主控制裝置 20，使晶圓載台 WST、測量載台 MST 同時驅動後，在圖 17(A)之狀態，保持於投影單元 PU 之前端透鏡 91 與晶圓 W 之間之水，則伴隨晶圓載台 WST、測量載台 MST 朝 +X 側移動，在晶圓 W → 晶圓載台 WST → 測量載台 MST 上依序移動。又，上述移動期間，晶圓載台 WST、測量載台 MST 則與圖 17(A)之狀態同樣透過彈性密封構件保持彼此接觸之位置關係。在圖 17(B)，表示：在上述移動途中，水(液浸區域)同時跨越於晶圓載台 WST、測量載台 MST 而存在時之狀態，即從晶圓載台 WST 上將水待供應於測量載台 MST 上之前之狀態。

從圖 17(B)之狀態，進一步使晶圓載台 WST、測量載台 MST 朝 +X 方向同時驅動既定距離，則如圖 18(A)所示，形成測量載台 MST 與前端透鏡 91 之間保持水之狀態。

其次，主控制裝置 20，使晶圓載台 WST 移動至既定之晶圓交換位置並且進行晶圓之交換，與此並行，按照需要執行使用測量載台 MST 之既定之測量。此測量，例如在標線片載台 RST 上之標線片交換後進行。對準系統 ALG 之基線測量，可作為一例。具體而言，主控制裝置 20，使用前述之標線片對準系統 RAa、RAb 同時檢測與基準標記板 FM 上(設置於測量載台 MST 上)之一對第 1 基準標記對應之標線片上之標線片對準標記，來檢測對應一對第 1 基準標記之標線片對準標記之位置關係。與此同時，主控制裝置 20，藉由以對準系統 ALG 檢測上述基準標記板 FM 上之第 2 基準標記，來檢測對準系統 ALG 之檢測中心與第 2 基準標記之位置關係。並且，主控制裝置 20，根據對應上述一對第 1 基準標記之標線片對準標記之位置關係及對準系統 ALG 之檢測中心與第 2 基準標記之位置關係，以及既知之一對第 1 基準標記與第 2 基準標記之位置關係，求得投影光學系統 PL 之標線片圖案之投影中心(投影位置)與對準系統 ALG 之檢測中心(檢測位置)之距離。又，將此時之狀態，表示於圖 18(B)。

又，測量上述對準系統 ALG 之基線，並且在標線片上將標線片對準標記複數對形成，對應於此在基準標記板 FM 上形成複數對第 1 基準標記，將至少 2 對之第 1 基準標記

與所對應之標線片對準標記之相對位置，藉由邊使標線片載台 RST、測量載台 MST 移動，邊使用標線片對準系統 RAa、RAb 測量，進行標線片對準。

在此情形，使用標線片對準系統 RAa、RAb 之標記之檢測，係透過投影光學系統 PL 及水來進行。

接著，在上述兩載台 WST、MST 上之作業結束之階段，主控制裝置 20，例如將測量載台 MST 與晶圓載台 WST，維持著透過彈性密封構件使其呈接觸狀態，在 XY 面內驅動，與前述同樣對交換後之晶圓 W 進行晶圓對準，即使用對準系統 ALG 進行交換後之晶圓 W 上之對準標記之檢測，而算出晶圓 W 上之複數個照射區域之位置座標。

其後，主控制裝置 20，與前述者相反，邊保持晶圓載台 WST 與測量載台 MST 之位置關係，邊使兩載台 WST、MST 朝 -X 方向同時驅動，使晶圓載台 WST(晶圓 W)移動至投影光學系統 PL 之下方後，即液浸區域從測量載台 MST 移動至晶圓載台 WST(晶圓 W)上後，使測量載台 MST 退避至既定位置。

其後，主控制裝置 20，對晶圓 W 執行步進掃描方式之曝光動作，將標線片圖案依序轉印於晶圓 W 上之複數個照射區域。又，為了晶圓 W 上之各照射區域之曝光，晶圓載台 WST 移動至加速開始位置，係根據上述晶圓對準之結果所得之晶圓 W 上之複數個照射區域之位置座標，與之前所測量之基線來進行。

又，在上述說明，測量動作，雖對要進行基線測量之

情形說明，但不限於此，亦可使用測量載台 MST，將照度測量、照度不均測量、空間像測量等，例如與晶圓交換一起進行，使用其測量結果，反應於其後要進行之晶圓 W 之曝光。又，載置於測量載台 MST 之感測器，不限於上述者，亦可設置例如進行波面測量之感測器。

又，在上述第 3 實施形態，雖說明對 1 批之晶圓 W 之曝光結束時，使晶圓載台 WST 與測量載台 MST 接觸而移動，使在投影光學系統 PL 與測量載台 MST 之間保持水，但是較佳者為每於各晶圓交換，進行上述動作，使在投影光學系統 PL 與測量載台 MST 之間保持水，則不必多言。又，基線等之測量，如前述，亦可每於 1 批之曝光結束時進行，亦可每於晶圓交換，或既定片數之晶圓之曝光結束後進行。

如從上述說明可知，在本第 3 實施形態，與第 1 實施形態同樣，藉由晶圓載台驅動部(80~87)構成載台驅動系統之至少一部分。又，藉由載台驅動系統與晶圓載台 WST 與測量載台 MST 構成載台裝置之至少一部分。

如以上所說明，依本第 3 實施形態之曝光裝置及該曝光裝置所具備之載台裝置，從晶圓載台 WST(或測量載台 MST，位於有液體(水)供應之投影光學系統 PL 正下方之第 1 區域之第 1 狀態遷移至測量載台 MST(或晶圓載台 WST)位於第 1 區域之第 2 狀態時，藉由上述載台驅動系統，維持兩載台於 X 軸方向透過彈性密封構件呈接觸狀態，使晶圓載台 WST、測量載台 MST 朝 X 軸方向同時驅動。因此，

以在投影光學系統 PL 與位於其正下方之特定載台(此載台，伴隨移動，從一載台轉換為另一載台)之間供應著水(液體)之狀態，不會從兩載台之間隙使液體洩漏，使能從一載台位於第 1 區域之第 1 狀態遷移至另一載台位於第 1 區域之第 2 狀態。即，在晶圓載台 WST 側透過投影光學系統 PL 與水(液體)進行曝光動作後，至在測量載台 MST 在投影光學系統 PL 正下方開始測量為止期間，從一晶圓載台 WST 與投影光學系統 PL 之間保持水之狀態至測量載台 MST 與投影光學系統 PL 之間保持水之狀態，不需要經過水之全回收，再供應等步驟，能使其遷移。又，對使用測量載台 MST 之測量結束後，至使用晶圓載台 WST 之曝光開始為止，亦相同。

因此，將從晶圓載台 WST 側之曝光動作結束至測量載台 MST 側之測量動作開始之時間，及從測量載台 MST 側之測量結束，至晶圓載台 WST 側之曝光動作開始之時間縮短(即，維持於與非液浸曝光之通常之曝光裝置(非液浸曝光裝置)相同程度)，能獲得產能之提高。又，在投影光學系統 PL 之像面側，因持續存在水(液體)，故能有效地防止前述之水紋(水痕)產生。

又，藉由液浸曝光，進行高解像度且比空氣中大焦點深度之曝光，能使標線片 R 之圖案精度良好地轉印於晶圓上，例如當作元件規格能實現 70~100nm 程度之微細圖案之轉印。

又，因能每於晶圓之交換等，使用載置於測量載台 MST

之測量用構件進行各種測量，使測量結果反應於其後之曝光動作，故能以持續調整為高精度之狀態進行晶圓之曝光。

又，若使用測量載台 MST 所進行之測量動作係不使用照明用光 IL，亦能將測量載台 MST 側之測量動作，與晶圓載台 WST 側之晶圓 W 之曝光動作一起進行。

又，在上述第 3 實施形態，雖以將測量載台 MST 與晶圓載台 WST 透過彈性密封構件呈接觸狀態進行晶圓對準，但亦可在要進行晶圓對準之前，以使 2 個載台呈接觸狀態，將晶圓載台 WST 移動至投影光學系統 PL(及對準系統 ALG) 之下方，使測量載台 MST 退避後，進行晶圓對準。

又，在上述第 3 實施形態，雖能使基準標記板 FM 上之第 1 基準標記與第 2 基準標記同時測量，但亦可測量第 1 基準標記與第 2 基準標記之一方後，以在測量載台 MST 上保持水之狀態移動來測量另一方。

又，上述第 1~第 3 實施形態所使用之彈性密封構件，如圖 19(A)所示，亦可採用彈性密封構件 93'，在一載台(在此，係載台 WST2(WST2'、MST))之+X 側面形成截面大致梯形狀之槽 49，在該槽 49 以埋入狀態裝配。如此構成，亦能獲得與上述各實施形態同樣之效果。對此圖 19(A)所示之構成，亦可不僅在一載台，而在雙方之載台設置。

又，如圖 19(B)所示，亦可在一載台(在此，係載台 WST1(WST1'、WST))之+Z 面形成截面大致梯形狀之槽 49'，在該槽 49' 將彈性密封構件 93'' 以埋入狀態裝配，在另一載台(在此，係載台 WST2(WST2'、MST))上面之+X 側端部設置平

板 94。在此情形，在兩載台呈近接狀態，藉由平板 94 接觸於彈性密封構件 93''，如圖 19(B)所示，能使水不會從兩載台間洩漏。

又，如圖 19(C)所示，亦可藉由在兩載台所對向之各側面例如藉由鐵氟龍(登錄商標)等施加撥水被膜 95，俾在兩載台之間隙防止水之滲入及漏水。藉此，因兩載台間能維持非接觸狀態，故不會引起兩載台之近接所造成之載台變形或位置控制精度惡化等之虞。

又，在上述第 1~第 3 實施形態，雖設置彈性密封構件，但亦可不必設置彈性密封構件及其他抑制漏水之抑制構件。在此情形，亦可在從一載台位於投影光學系統 PU 正下方之狀態遷移至另一載台位於投影光學系統 PU 正下方之狀態之期間，使兩載台直接接觸。又，雖由兩載台之材質、兩載台之表面狀態或形狀、液體之種類等而定，但即使在遷移時兩載台近接狀態(例如兩載台之間隔係 2mm 以下)，若藉由液體之表面張力不使液體洩漏，則亦可不施加撥水被膜。主要係要維持不使液體從兩載台間洩漏之位置關係，來使兩載台遷移即可。

又，遷移時在兩載台間水(液體)之洩漏，若洩漏量係微小，因有時候亦有被容許之情形，故遷移時之兩載台之間隔，不僅要考慮載台之材質或載台之表面狀態或形狀、液體之種類，亦可考慮容許洩漏量來決定。

又，在上述第 1~第 3 實施形態，雖在 2 個載台之接觸面未形成移動鏡之反射面，但此不是必須要件，只要能防

止水從 2 個載台洩漏，亦可在至少一載台之接觸面形成移動鏡之反射面。此種實施形態，例如能考慮如下之第 4 實施形態。

《第 4 實施形態》

其次，依圖 20~圖 23(B)說明本發明之第 4 實施形態。在此，對與前述第 3 實施形態相同或同等之部分，使用相同之符號，並且將其說明簡化或省略。在此第 4 實施形態之曝光裝置，僅晶圓載台裝置之構成(包含干涉計之配置)，與前述第 3 實施形態一部分不同，其他部分之構成等，則與第 3 實施形態之裝置相同。因此，以下，為了要避免重複說明，僅以相異處為中心說明。

本第 4 實施形態之晶圓載台裝置 150，如圖 20 所示，具備：晶圓載台 WST'，能載置晶圓；測量專用之測量載台 MST'；及干涉計系統，包含 6 個雷射干涉計(以下，簡稱「干涉計」)IF1~IF6。

前述晶圓載台 WST'，雖下述兩點係與前述第 3 實施形態之晶圓載台 WST 不同，即，第 1 點，如圖 21 所示，將其 -X 側(測量載台 MST' 對向之側)之上端部一部分形成為比其他部分突出之板狀之凸緣部 111a，及第 2 點，在其 +X 側端面 Se 及 +Y 側端面 Sd 設置鏡面加工所形成之反射面，來替代前述之移動鏡，但是其他部分，則構成為與晶圓載台 WST 相同。又，此晶圓載台 WST' 之上面，以載置晶圓 W 之狀態，包含晶圓 W 表面及凸緣部 111a，全面係大致同一平面(同一面)。

前述測量載台 MST'，雖下述兩點係與前述第 3 實施形態之測量載台 MST 不同，即，第 1 點，如圖 21 所示，在其 +X 側(與晶圓載台 WST' 對向之側)設置突部 111c，將隔著既定間隙卡合於前述凸緣部 111a 之段部 111b 設於其上端部；及第 2 點，在其 -X 側端面 Sa、+Y 側端面 Sb、及 +X 側之端面(突部 111c 之 +X 側之端面)Sc，設置鏡面加工所形成之反射面，來替代前述之移動鏡；但是其他部分，則構成為與測量載台 MST 相同。在此情形，如圖 21 所示，在晶圓載台 WST' 之凸緣部 111a 與測量載台 MST' 之段部 111b 卡合之狀態，使晶圓載台 WST' 之上面與測量載台 MST' 之上面全體能形成全平面。

本實施形態之晶圓載台 WST' 及測量載台 MST'，與前述之第 3 實施形態之晶圓載台 WST 及測量載台 MST 同樣，藉由晶圓載台驅動部(80~87)使其在 2 維面內驅動。

前述干涉計系統，如圖 20 所示，具有：3 個 Y 軸干涉計 IF3、IF4、IF2，分別具有分別通過投影光學系統 PL 之投影中心(光軸 AX)，對準系統 ALG 之各檢測中心，及從投影光學系統 PL 之投影中心離既定距離於 -X 方向之位置且平行於 Y 軸方向之測長軸；2 個干涉計 IF1、IF5，分別具有連結投影光學系統 PL 之投影中心(光軸 AX)及對準系統 ALG 之檢測中心且平行於 X 軸之測長軸；及干涉計 IF6，具有與通過從投影光學系統 PL 之投影中心起於 -Y 方向離既定距離位置之 X 軸方向平行之測長軸。

在此，晶圓載台 WST' 位於投影光學系統 PL 之光軸正

下方之位置附近之區域(第 1 區域)，對其晶圓載台 WST'上之晶圓進行曝光時，藉由 X 軸干涉計 IF5、Y 軸干涉計 IF3 來管理晶圓載台 WST'之位置。以下，將藉由 X 軸干涉計 IF5、Y 軸干涉計 IF3 之各測長軸所規定之座標系統稱為曝光座標系統。

又，晶圓載台 WST'位於對準系統 ALG 之檢測中心正下方之位置附近之區域(第 2 區域)，要進行形成於其晶圓載台 WST'上之晶圓之對準標記之檢測，例如晶圓對準等時，藉由 X 軸干涉計 IF5、Y 軸干涉計 IF4 來管理晶圓載台 WST'之位置。以下，將藉由 X 軸干涉計 IF5、Y 軸干涉計 IF4 之各測長軸所規定之座標系統稱為對準座標系統。

又，測量載台 MST'，位於如圖 20 所示之待機位置附近之區域時，藉由 X 軸干涉計 IF1、Y 軸干涉計 IF2 來管理測量載台 MST'之位置。以下，將藉由 X 軸干涉計 IF1、Y 軸干涉計 IF2 之各測長軸所規定之座標系統稱為等待座標系統。

X 軸干涉計 IF6，在晶圓曝光結束後之晶圓交換等時，測量相對於晶圓載台 WST'之 X 軸方向之位置。

如從上述說明可知，在本實施形態，X 軸干涉計 IF5、IF1，係具有相對於 X 軸方向及 Z 軸方向離開之至少 3 支光軸之多軸干涉計，各光軸之輸出值係能獨立測量。因此，在此等 X 軸干涉計 IF5、IF1，除了晶圓載台 WST'、測量載台 MST'之 X 軸方向之位置測量以外，亦能測量 Y 軸周圍之旋轉量(橫搖量)及 Z 軸周圍之旋轉量(偏搖量)。又，X 軸干

涉計 IF6，亦可多軸干涉計，亦可光軸 1 支之干涉計。

又，上述 Y 軸干涉計 IF2、IF3、IF4，係具有相對於 Z 軸方向離開之各 2 支光軸之 2 軸干涉計，各光軸之輸出值係能獨立測量。因此，在此等 Y 軸干涉計 IF2、IF3、IF4，除了晶圓載台 WST' 或測量載台 MST' 之 Y 軸方向之位置測量以外，亦能測量 X 軸周圍之旋轉量(俯仰量)。

以下，對使用本第 4 實施形態之曝光裝置所具備之晶圓載台 WST' 與測量載台 MST' 之並行處理動作，依圖 20~圖 23(B)加以說明。又，以下之動作中，藉由主控制裝置 20，按照位於投影單元 PU 正下方之第 1 區域之載台之移動方向，如前述，進行液體供排系統 32 之液體供應裝置 5 及液體回收裝置 6 之各閥之開閉控制，在投影光學系統 PL 之前端透鏡 91 正下方持續填滿水。但是，以下，為了要使說明容易瞭解，省略液體供應裝置 5 及液體回收裝置 6 相關之說明。

在圖 20，表示將對晶圓載台 WST' 上之晶圓 W 之步進掃描方式之曝光，與前述之第 1 實施形態同樣進行之狀態。此時，測量載台 MST'，在不與晶圓載台 WST' 衝突之既定之待機位置等待。在此情形，主控制裝置 20，將測量載台 MST' 之位置在前述之等待座標系統上管理，將晶圓載台 WST' 之位置在前述之曝光座標系統上管理。

並且，在晶圓載台 WST' 側，在例如對 1 批(1 批係 25 片或 50 片)之晶圓 W 之曝光結束之階段，主控制裝置 20，使測量載台 MST' 移動至圖 22(A)所示之位置。在此圖 22(A)

之狀態，測量載台 MST'與晶圓載台 WST'，如圖 21 所示成為設置於晶圓載台 WST'之凸緣部 111a 之-X 側端面與測量載台 MST'之段部 111b 之-X 側面近接(或接觸)之狀態。

在此，因將晶圓載台 WST'側之凸緣部 111a 之 X 軸方向之寬度尺寸，比測量載台 MST'側之段部 111b 之 X 軸方向之寬度尺寸設為大，故能防止使測量載台 MST'之鏡面加工端面(反射面)Sc 與除晶圓載台 WST'之凸緣部 111a 外之-X 側端面(-X 側端面之凸緣部 111a 下方之部分)接觸。

其次，主控制裝置 20，邊保持晶圓載台 WST'與測量載台 MST'之 X 軸方向之位置關係，邊開始使兩載台同時驅動於+X 方向之動作。

如上述，若藉由主控制裝置 20，使晶圓載台 WST'、測量載台 MST'同時驅動，在圖 22(A)之狀態，保持於投影單元 PU 之前端透鏡 91 與晶圓 W 之間之水，則伴隨晶圓載台 WST'、測量載台 MST'之+X 側移動，在晶圓 W→晶圓載台 WST'→測量載台 MST'上依序移動。又，上述之移動期間中，晶圓載台 WST'與測量載台 MST'係保持如圖 21 所示之位置關係。在圖 22(B)，表示在上述之移動中途水(液浸區域)同時跨越存在於晶圓載台 WST'、測量載台 MST'上時之狀態，即表示從晶圓載台 WST'上將水供應於測量載台 MST'上之前之狀態。亦在此狀態晶圓載台 WST'與測量載台 MST'係保持如圖 21 所示之位置關係。在圖 21 之狀態，因晶圓載台 WST'之凸緣部 111a 之邊緣與對向凸緣部 111a 之測量載台 MST'之上面之邊緣的間隙係維持於 0.3mm 以下，故即

使水移動於其間隙上，能防止水滲入其間隙。在此情形，藉由將凸緣部 111a 之上面與測量載台 MST' 之上面分別形成為撥水性(與水之接觸角度係 80° 以上)，能更確實防止水滲入其間隙。又，在此移動中，來自干涉計 IF2 之干涉計光束雖不照射至測量載台 MST' 之端面 Sb，但因與此大約同時(其前或後)干涉計 IF3 之干涉計光束會照射至測量載台 MST' 之端面 Sb，故在其時點藉由主控制裝置 20 執行干涉計 IF3 之重置。

若從圖 22(B)之狀態，進一步將晶圓載台 WST'、測量載台 MST' 同時朝 +X 方向既定距離驅動，如圖 23(A)所示，成為在測量載台 MST' 與前端透鏡 91 之間保持水之狀態。

其次，主控制裝置 20，與使晶圓載台 WST' 驅動於 +X 方向及 -Y 方向並行，使測量載台 MST' 朝 +X 方向及 +Y 方向驅動。在此驅動期間，因在晶圓載台 WST' 之端面 Se，不再照射來自干涉計 IF5 之干涉計光束，而使干涉計 IF6 之干涉計光束照射，故主控制裝置 20，以兩干涉計光束照射之狀態，使用干涉計 IF5 之測量值，使干涉計 IF6 重置。另一方面，因來自干涉計 IF4 之干涉計光束會照射至測量載台 MST' 之端面 Sb，故主控制裝置 20，在兩干涉計光束照射之任一時點，使用干涉計 IF3 之測量值，使干涉計 IF4 重置。又，因在測量載台 MST' 之端面 Sc，會照射來自干涉計 IF5 之干涉計光束，故主控制裝置 20，則執行干涉計 IF5 之重置(或考慮干涉計 IF1 之測量值之重置)。

如上述，形成如圖 23(B)所示之兩載台之配置，即，晶

圓載台 WST'位於既定之晶圓交換位置，並且測量載台 MST'位於投影光學系統 PL 正下方。又，在晶圓載台 WST'，若干涉計 IF4 之干涉計光束不照射，藉由干涉計系統，雖不能測量 Y 軸方向之位置，但可藉由未圖示之線性編碼器等來管理晶圓載台 WST'之 Y 位置。或亦可追加晶圓載台 WST'尚在晶圓交換位置時能測量晶圓載台 WST'之 Y 軸方向之位置之干涉計。在圖 23(B)所示之狀態，在晶圓載台 WST'側進行晶圓交換，與此並行，在測量載台 MST'側按照必要執行既定之測量。此測量，例如在標線片載台 RST 之標線片交換後將對準系統 ALG 之基線測量，與上述第 3 實施形態同樣執行。在此情形，測量載台 MST'之 X 軸方向之位置，比干涉計 IF1 較佳者為使用干涉計 IF5 來測量。藉由在晶圓 W 之曝光中使用測量測量載台 MST'之 X 軸方向之位置之干涉計 IF5，邊測量測量載台 MST'之位置，邊進行基線測量，能以高精度執行根據其基線(量)之晶圓 W 之對準(定位)。

又，與上述第 3 實施形態同樣，與上述對準系統 ALG 之基線測量一起，進行前述之標線片對準。

並且，在上述之兩載台 WST'、MST'上之作業結束之階段，主控制裝置 20，例如將測量載台 MST'與晶圓載台 WST'，恢復為圖 23(A)之狀態，邊維持使晶圓載台 WST'與測量載台 MST'近接(或接觸)之狀態，邊在 XY 面內驅動，與前述同樣對交換後之晶圓 W 進行晶圓對準，即使用對準系統 ALG 進行交換後之晶圓 W 上之對準標記之檢測，來算出晶圓 W 上之複數個照射區域之位置座標。又，此晶圓對

準時之晶圓載台 WST'之位置管理，則在前述之對準座標系統上管理。

其後，主控制裝置 20，邊保持晶圓載台 WST'與測量載台 MST'之 X 軸方向之位置關係，邊與前述者相反，將兩載台 WST'、MST'向 -X 方向同時驅動，而使晶圓載台 WST'(晶圓 W)移動至投影光學系統 PL 之下方後，將測量載台 MST'退避至既定位置。在此期間，亦以與前述者相反之步驟進行干涉計系統之干涉計之重置等。

其後，主控制裝置 20，與上述各實施形態同樣，對晶圓 W 執行步進掃描方式之曝光動作，將標線片圖案依序轉印於晶圓 W 上之複數個照射區域。

又，在上述說明，測量動作，雖對進行基線測量之情形說明，但不限於此，與上述第 3 實施形態同樣，亦可進行照度測量、照度不均測量、空間像計測量等。又與上述第 3 實施形態同樣，不限於 1 批之曝光結束後，每於既定片數(例如 1 片)之晶圓交換，亦能按照必要執行各種之測量。又，亦可在測量載台 MST'載置波面像差測量裝置，使其測量動作，來測量投影光學系統 PL 之波面像差。或，亦可在測量載台 MST'設置觀察攝影機，來檢查形成於投影光學系統 PL 之像面側之液浸區域之狀態。

又，使用對準系統 ALG 進行交換後之晶圓 W 之對準標記之檢測，不一定需要使晶圓載台 WST'與測量載台 MST'邊保持既定之近接狀態邊執行，亦可在兩載台離開後開始對準標記之檢測，亦可以兩載台近接狀態進行一部分之對

準標記之檢測後，使兩載台離開，來進行剩餘之對準標記之檢測。

如以上所說明，依本第 4 實施形態，與第 3 實施形態同樣，晶圓載台 WST'(或測量載台 MST')，從位於供應液體(水)之投影光學系統 PL 正下方之第 1 區域之第 1 狀態遷移至測量載台 MST'位於第 1 區域之第 2 狀態時，藉由載台驅動系統(包含晶圓載台驅動部(80~87)來構成)，使晶圓載台 WST'側之凸緣部 111sa 與測量載台 MST'之段部 111b 成為卡合狀態，藉由晶圓載台 WST'之上面與測量載台 MST'之上面能實現全平面。因此，在投影光學系統 PL 與其正下方之至少一載台(此載台，伴隨移動從一載台轉換為另一載台)之間以保持水(液體)之狀態，不會從兩載台之間隙使液體洩漏，能從一載台位於第 1 區域之第 1 狀態遷移至另一載台位於第 1 區域之第 2 狀態。即，在晶圓載台 WST'側進行透過投影光學系統 PL 與水(液體)之曝光動作後，至在測量載台 MST'側開始在投影光學系統 PL 正下方之測量為止期間，從晶圓載台 WST'與投影光學系統 PL 之間保持水之狀態至在測量載台 MST'與投影光學系統 PL 之間保持水之狀態，不需要經過水之全回收，再供應等步驟，能使其遷移。又，使用測量載台 MST'之測量結束後，至使用晶圓載台 WST'開始曝光為止期間亦同樣。

因此，能使從晶圓載台 WST'側之曝光動作結束至測量載台 MST'之測量動作開始為止之時間，及從測量載台 MST'側之測量結束至晶圓載台 WST'側之曝光動作開始為止之時

間縮短(即，維持於與非液浸曝光之通常之曝光裝置(非液浸曝光裝置)相同程度)，能獲得產能之提高。又，因在投影光學系統 PL 之像面側，水(液體)持續存在，故能有效地防止前述之水紋(水痕)之產生。

又，在本第 4 實施形態，因在晶圓載台 WST' 設置凸緣部 111a，將與此卡合之段部 111b 設置於測量載台 MST'，故即使在兩載台所對向側之投影光學系統 PL 之端面 Sc 設置反射面，不會產生障礙，能從晶圓載台 WST' 與投影光學系統 PL 之間保持水之狀態遷移至投影光學系統 PL 與測量載台 MST' 之間保持水之狀態(或其相反)。

又，藉由液浸曝光，進行高解像度且比空氣中大焦點深度之曝光，能將標線片 R 之圖案精度良好地轉印於晶圓上，例如當作元件規格能實現 70~100nm 程度之微細圖案之轉印。

又，在上述第 4 實施形態，雖對在晶圓載台 WST' 側設置凸緣部 111a，在測量載台 MST' 側設置具有段部 111b 之突部 111c 之情形說明，但本發明並不限於此，亦可在晶圓載台 WST' 設置具有段部之突部，在測量載台 MST' 側設置凸緣部。又，在上述第 4 實施形態，雖對測量載台 MST' 之 +X 側之端部以形成段部 111b 於上端部之單一之突部形成之情形，加以說明，但是，此係由於需要使其突部 111c 之 +X 側之端面 Sc 形成反射面而構成者，不一定要構成如此。例如，若不需要形成反射面，相當於突部 111b 之部分，則可在上端部形成隔著既定間隙卡合於凸緣部 111a 之段部，

其他部分亦可任何形狀。同樣，晶圓載台 WST'側只要在上端部設置凸緣部 111a，其他部分之形狀，亦可為任何形狀。

又，在上述第 4 實施形態，雖將凸緣部 111a 一體形成於晶圓載台 WST'，但亦可以從晶圓載台 WST'本體能裝卸之板構件來形成凸緣部 111a。

又，亦可採用設置彈性密封構件之構成，以凸緣部 111a 與段部 111b 卡合之狀態，使在凸緣部 111a 與段部 111b 之間介有彈性密封構件。即，例如，藉由在凸緣部 111a 之-X 側端部設置彈性密封構件，能完全防止晶圓載台 WST'與測量載台 MST'之間之漏水。又，藉由設置彈性密封構件，即使在晶圓載台 WST'與測量載台 MST'會接觸之情形，能減低其衝擊。當然，亦可將彈性密封構件設置於測量載台 MST'側，替代彈性密封構件，亦可在晶圓載台 WST'與測量載台 MST'之至少一兩載台對向之位置，施加撥水被膜。

又，在上述第 4 實施形態之載台之一方設置凸緣部，在另一方設置段部之概念，不僅兩載台係測量載台與晶圓載台之情形，在兩載台均係晶圓載台之情形，亦能採用。

即，例如，要採用如上述第 1 實施形態(參照圖 2)或第 2 實施形態(參照圖 12)之載台裝置之構成之情形，因晶圓載台 WST1 與晶圓載台 WST2 相對於 X 軸方向之位置關係不變，故如圖 24 所示，能採用在一晶圓載台之 X 軸方向一側具備凸緣部 111a，在另一晶圓載台之 X 軸方向另一側具備將段部 111b 形成於其上端部之突部 111c 之構成。

又，例如，如圖 25(A)所示，若採用晶圓載台 WST1''、

WST2''相對於 X 軸方向之位置關係會變更之載台裝置時，如圖 25(B)所示，需要採用使各晶圓載台 WST1''、WST2''，具備凸緣部與具有段部之突部之構成。藉由採用如上述之構成，即使晶圓載台 WST1''位於 - X 側，晶圓載台 WST2''位於 + X 側之情形，或晶圓載台 WST1''位於 + X 側，晶圓載台 WST2''位於 - X 側之情形，與前述第 4 實施形態同樣，以防止漏水之狀態，能從一晶圓載台上水接觸狀態，遷移至另一晶圓載台上水接觸狀態。

又，在上述各實施形態，保持於前端透鏡 91 下之水，從一載台上移動至另一載台上時，亦可在前端透鏡 91 下保持著水，使水之供應與回收停止。特別，在藉由水之供應水之壓力會升高之情形，因從 2 個載台之間隙容易漏水，故較佳者為停止水之供應與回收。

又，在上述各實施形態，雖液體係使用超純水(水)，但本發明當然並不限於此。液體，亦可使用化學性穩定、照明用光 IL 之透過率高、安全之液體，例如使用氟系惰性液體。此氟系惰性液體，例如能使用 Fluorinert(美國 3M 公司之商品名稱)。此氟系惰性液體，對冷卻效果亦良好。又，液體，亦能使用對照明用光 IL 有透過性且折射率盡量高，又，對投影光學系統或塗布於晶圓表面之光阻穩定者(例如，洋杉油)。又，若使用 F₂ 雷射光作為光源時，液體能使用氟系液體(例如，豐布林油(Fomblin oil))。

又，在上述各實施形態，亦可將所回收之液體再利用，在此情形，較佳者為將用以從所回收之液體去除雜質之過

濾器設置於液體回收裝置或回收管等。

又，在上述實施形態，雖投影光學系統 PL 之最像面側之光學元件係前端透鏡 91，但該光學元件不限於透鏡，亦可為光學板(平行平板等)，用以調整投影光學系統 PL 之光學特性，例如像差(球面像差、彗形像差)之調整，亦可簡單之蓋玻璃。投影光學系統 PL 之最像面側之光學元件(在上述實施形態係前端透鏡 91)，起因於藉由照明用光 IL 之照射從光阻所產生之飛散粒子或液體中之雜質之附著等，會與液體(在上述實施形態係水)接觸，使其表面污染。因此，其光學元件，亦可裝卸(交換)自如地固定於鏡筒 40 之最下部，定期交換。

如上述之情形，若接觸於液體之光學元件係透鏡，其交換構件之成本昂貴，且交換所需之時間變長，會導致維護成本(運轉成本)之上升或產能之降低。因此，接觸於液體之光學元件，亦可使用例如比前端透鏡 91 廉價之平行平板。

又，在上述各實施形態，使液體流動之範圍可設為使覆蓋標線片之圖案像之投影區域(照明用光 IL 之照射區域)全域，其大小雖可任意，但，為了要控制流速、流量，較佳者為比照射區域稍微小，使其範圍盡量縮小。

又，在上述各實施形態，雖對將本發明適用於步進掃描方式等之掃描型曝光裝置之情形說明，但本發明之適用範圍當然不限於此。即，亦能合適地適用於步進重複方式之縮小投影曝光裝置。

曝光裝置之用途並不限於半導體製造用之曝光裝置，例如，能廣泛地適用於用以將液晶顯示元件圖案轉印於方型之玻璃板之液晶用曝光裝置，或用以製造有機 EL、薄膜磁頭、攝影元件(CCD 等)、微型機器、及 DNA 晶片等之曝光裝置。又，不僅是半導體元件等之微元件，供製造光曝光裝置、EUV 曝光裝置、X 線曝光裝置、及電子曝光裝置等所使用之標線片或光罩，在玻璃基板或矽晶圓等轉印電路圖案之曝光裝置，亦能適用本發明。

又，在上述各實施形態之曝光裝置之光源，不限於 ArF 準分子雷射光源，亦能使用 KrF 準分子雷射光源、F₂ 雷射光源等之脈衝雷射光源，或發出 g 線(波長 436nm)、i 線(波長 365nm)等光線超壓水銀燈等。

又，將 DFB 半導體雷射或光纖雷射所振盪之紅外域，或可視域之單一波長雷射光，例如以摻雜鉕(或鉕與鈿雙方)之光纖放大器放大，而使用非線性光學結晶波長轉換為紫外光之高諧波亦可。又，投影光學系統之倍率，不僅是縮小系統，亦可為等倍及放大系統之任一種。

《元件製造方法》

其次，對將上述實施形態之曝光裝置在微影步驟使用之元件製造方法之實施形態，加以說明。

在圖 26，表示元件(IC 或 LSI 等半導體晶片、液晶面板、CCD、薄膜磁頭、微型機器等)之製造例之流程圖。如圖 26 所示，首先，在步驟 201(設計步驟)，進行元件之機能、性能設計(例如，半導體元件之電路設計等)，進行用以實現該

機能之圖案設計。接著，在步驟 202(光罩製作步驟)，製作形成有所設計之電路圖案之光罩。另一方面，在步驟 203(晶圓製造步驟)，使用矽等材料製造晶圓。

其次，在步驟 204(晶圓處理步驟)，使用在步驟 201~步驟 203 所準備之光罩與晶圓，如後述，藉由微影技術等在晶圓上形成實際之電路等。其次，在步驟 205(元件組裝步驟)，使用在步驟 204 所處理之晶圓進行元件組裝。在此步驟 205，按照需要，包含切割步驟、接合步驟、及封裝步驟(晶片封入)等步驟。

最後，在步驟 206(檢查步驟)，進行在步驟 205 所製作之元件之動作確認測試、耐久測試等之檢查。經過如上述之步驟後，元件則完成而出貨。

在圖 27，表示半導體元件之上述步驟 204 之詳細流程例。在圖 27，在步驟 211(氧化步驟)使晶圓之表面氧化。在步驟 212 (CVD 步驟)在晶圓表面形成絕緣膜。在步驟 213(電極形成步驟)在晶圓上以蒸鍍形成電極。在步驟 214(離子植入步驟)在晶圓植入離子。以上之步驟 211~步驟 214，分別構成品圓處理之各階段之前處理步驟，按照各階段所需要之處理選擇來執行。

在晶圓處理之各階段，上述之前處理步驟結束後，執行後處理步驟如下。在此後處理步驟，首先，在步驟 215(光阻形成步驟)，在晶圓塗布感光劑。接著，在步驟 216(曝光步驟)，藉由如上所說明之曝光裝置將光罩之電路圖案轉印於晶圓。其次，在步驟 217(顯影步驟)，使所曝光之晶圓顯

影，在步驟 218(蝕刻步驟)，將光阻所殘留之部分以外之部分之露出構件以蝕刻去除。並且，在步驟 219(光阻去除步驟)，去除已完成蝕刻而變成不要之光阻。

藉由重複進行此等前處理步驟與後處理步驟，能在晶圓上形成多層之電路圖案。

使用以上所說明之本實施形態之元件製造方法，藉由在曝光步驟(步驟 216)使用上述各實施形態之曝光裝置以能量光束(照明用光 IL)使晶圓(基板)曝光，因在晶圓上形成元件圖案，故能長期間實現高產能且高精度之曝光。因此，能提高形成微細圖案之高積體度之微元件之生產性。

如以上說明，本發明之載台驅動裝置，適於驅動第 1 載台與第 2 載台。又，本發明之曝光裝置，適於在投影光學系統與基板之間供應液體，透過投影光學系統與液體以能量光束使前述基板曝光。又，本發明之元件製造方法，適於微元件之生產。

【圖式簡單說明】

圖 1 係表示第 1 實施形態之曝光裝置之概略圖。

圖 2 係表示第 1 實施形態之晶圓載台裝置之俯視圖。

圖 3 係表示圖 2 之晶圓載台 WST1 之立體圖。

圖 4 係表示液體供排機構之概略俯視圖。

圖 5 係表示第 1 實施形態之曝光裝置之控制系統主要構成之方塊圖。

圖 6 係用以說明並行處理動作之 2 個晶圓載台之驅動

方法之圖(其 1)。

圖 7 係用以說明並行處理動作之 2 個晶圓載台之驅動方法之圖(其 2)。

圖 8 係用以說明並行處理動作之 2 個晶圓載台之驅動方法之圖(其 3)。

圖 9 係用以說明並行處理動作之 2 個晶圓載台之驅動方法之圖(其 4)。

圖 10 係表示彈性密封構件之圖。

圖 11 係表示第 2 實施形態之曝光裝置之控制系統主要構成之方塊圖。

圖 12 係表示第 2 實施形態之晶圓載台裝置之俯視圖。

圖 13(A)係用以說明第 2 實施形態之並行處理動作之 2 個晶圓載台之驅動方法之圖(其 1)。

圖 13(B)係用以說明第 2 實施形態之並行處理動作之 2 個晶圓載台之驅動方法之圖(其 1)。

圖 14(A)係用以說明第 2 實施形態之並行處理動作之 2 個晶圓載台之驅動方法之圖(其 2)。

圖 14(B)係用以說明第 2 實施形態之並行處理動作之 2 個晶圓載台之驅動方法之圖(其 2)。

圖 15(A)係用以說明第 2 實施形態之並行處理動作之 2 個晶圓載台之驅動方法之圖(其 3)。

圖 15(B)係用以說明第 2 實施形態之並行處理動作之 2 個晶圓載台之驅動方法之圖(其 3)。

圖 16 係表示第 3 實施形態之晶圓載台裝置之俯視圖。

圖 17(A)係用以說明第 3 實施形態之並行處理動作之晶圓載台與測量載台之驅動方法之圖(其 1)。

圖 17(B)係用以說明第 3 實施形態之並行處理動作之晶圓載台與測量載台之驅動方法之圖(其 1)。

圖 18(A)係用以說明第 3 實施形態之並行處理動作之晶圓載台與測量載台之驅動方法之圖(其 2)。

圖 18(B)係用以說明第 3 實施形態之並行處理動作之晶圓載台與測量載台之驅動方法之圖(其 2)。

圖 19(A)係用以說明抑制構件之變形例之圖。

圖 19(B)係用以說明抑制構件之變形例之圖。

圖 19(C)係用以說明抑制構件之變形例之圖。

圖 20 係表示第 4 實施形態之晶圓載台裝置之俯視圖。

圖 21 係表示晶圓載台與測量載台近接狀態之圖。

圖 22(A)係用以說明第 4 實施形態之並行處理動作之晶圓載台與測量載台之驅動方法之圖(其 1)。

圖 22(B)係用以說明第 4 實施形態之並行處理動作之晶圓載台與測量載台之驅動方法之圖(其 1)。

圖 23(A)係用以說明第 4 實施形態之並行處理動作之晶圓載台與測量載台之驅動方法之圖(其 2)。

圖 23(B)係用以說明第 4 實施形態之並行處理動作之晶圓載台與測量載台之驅動方法之圖(其 2)。

圖 24 係用以說明第 4 實施形態之變形例之圖(其 1)。

圖 25(A)係用以說明第 4 實施形態之變形例之圖(其 2)。

圖 25(B)係用以說明第 4 實施形態之變形例之圖(其 2)。

圖 26 係用以說明本發明之元件製造方法之流程圖。

圖 27 係表示圖 26 之步驟 204 之具體例之流程圖。

【主要元件符號說明】

5：液體供應裝置

6：液體回收裝置

10：照明系統

11：標線片載台驅動部

12：基盤

15：移動鏡

16、18：X 軸干涉計

17X、117X：X 移動鏡

17Y、117Y：Y 移動鏡

20：主控制裝置

21、22、27、28：供應管

21a、21b、21c、22a、22b、22c、27a、28a：供應嘴

23、24、29、30：回收管

23a、23b、24a、24b、29a、29b、30a、30b：回收嘴

32：液體供排系統

40：鏡筒

44、46、48：Y 軸干涉計

47X、49X：X 移動鏡

47Y₁、47Y₂、49Y₁、49Y₂：Y 移動鏡

49、49'：槽

50、50'、50''：晶圓載台裝置

70：本體部

72a~72d：輔助板

80~87：晶圓載台驅動部

80、81、136Y₁、136Y₂、138Y₁、138Y₂、186、187、

188、189：Y軸線性導件(Y軸線性馬達)

82、83、84、85、86、87、136X、138X、180、181：

X軸線性導件(X軸線性馬達)

90a：照射系統

90b：受光系統

91：前端透鏡

93、93'、93''：密封構件、彈性密封構件

94：平板

95：撥水被膜

100：曝光裝置

111a：凸緣部

111b：段部

111c：突部

116：標線片干涉計

118、118A：干涉計系統

124、124A：晶圓載台驅動部

151X₁、151X₂、151X₃、151X₄、151Y₁、151Y₂：干涉

計

171：第1驅動部

172：第 2 驅動部

178、179：X 可動件

182、183、184、185：Y 可動件

195：第 1 連接機構

196：第 2 連接機構

ALG1、ALG2：對準系統

BI1X、BI2X、BI1Y、BI2Y、BI3Y：測軸

AX：光軸

FM1、FM2：基準標記板

H1、H2：晶圓保持具

IA：曝光區域

IF1、IF5、IF6：X 軸干涉計

IF2、IF3、IF4：Y 軸干涉計

IL：照明用光(曝光用光)

Lq：液體

MST、MST'：測量載台

PL：投影光學系統

PU：投影單元

R：標線片

RAa、RAb：標線片對準檢測系統

RST：標線片載台

Sb、Sc、Se：端面

W1、W2：晶圓

WST1、WST2、WST1'、WST2'、WST1''、WST2''：

晶圓載台

七、申請專利範圍：

1. 一種曝光裝置，透過投影光學系統與液體使基板曝光，其具備：

液浸系統，將液體供應至前述投影光學系統下；

能彼此相對移動之第 1、第 2 載台；以及

驅動系統，將前述第 1、第 2 載台分別與前述投影光學系統對向定位，且在載置於前述第 1 載台之基板之掃描曝光中使前述第 1 載台移動於第 1 方向，以維持藉由前述供應之液體形成於前述投影光學系統下之液浸區域之前述第 1、第 2 載台之一方置換成另一方之方式，在前述投影光學系統下方相對前述液浸區域移動前述第 1、第 2 載台；

前述第 1、第 2 載台相對前述液浸區域移動於與前述第 1 方向交叉之第 2 方向。

2. 如申請專利範圍第 1 項之曝光裝置，其中，前述第 1、第 2 載台係在一方與前述投影光學系統對向定位之狀態下相對前述液浸區域移動，使維持前述液浸區域之前述第 1、第 2 載台之一方置換成另一方。

3. 一種曝光裝置，透過投影光學系統與液體使基板曝光，其具備：

液浸系統，將液體供應至前述投影光學系統下；

能彼此相對移動之第 1、第 2 載台；以及

驅動系統，使前述第 1、第 2 載台移動，且在載置於前述第 1 載台之基板之掃描曝光中使前述第 1 載台移動於第 1 方向；

前述驅動系統，係使一方與前述投影光學系統對向定位之前述第 1、第 2 載台相對藉由前述供應之液體形成於前述投影光學系統下之液浸區域移動，藉由因此移動取代前述一方之載台而與前述投影光學系統對向定位之前述第 1、第 2 載台之另一方將前述液浸區域維持於前述投影光學系統下；

前述第 1、第 2 載台相對前述液浸區域移動於與前述第 1 方向交叉之第 2 方向。

4. 一種曝光裝置，透過投影光學系統與液體使基板曝光，其具備：

液浸系統，將液體供應至前述投影光學系統下；

能彼此相對移動之第 1、第 2 載台；以及

驅動系統，使前述第 1、第 2 載台移動，且在載置於前述第 1 載台之基板之掃描曝光中使前述第 1 載台移動於第 1 方向；

前述驅動系統，以藉由前述供應之液體形成於前述投影光學系統下之液浸區域維持於前述投影光學系統與前述第 1 載台間之第 1 狀態與前述液浸區域維持於前述投影光學系統與前述第 2 載台間之第 2 狀態之一方遷移至另一方之方式，在前述投影光學系統下方使前述第 1、第 2 載台相對前述液浸區域移動；

前述第 1、第 2 載台相對前述液浸區域移動於與前述第 1 方向交叉之第 2 方向。

5. 如申請專利範圍第 1 至 4 項中任一項之曝光裝置，

其進一步具備標記檢測系統，與前述投影光學系統在前述第 1 方向位置不同，檢測前述基板之標記。

6. 如申請專利範圍第 5 項之曝光裝置，其中，前述標記檢測系統，配置於與配置前述投影光學系統之第 1 區域在前述第 1 方向位置不同之第 2 區域，前述第 1、第 2 載台分別在包含前述第 1、第 2 區域之既定區域移動。

7. 如申請專利範圍第 6 項之曝光裝置，其中，在前述第 2 區域中進行載置於前述第 1 載台之基板之交換。

8. 一種曝光裝置，透過投影光學系統與液體使基板曝光，其具備：

液浸系統，將液體供應至前述投影光學系統下；

能彼此相對移動之第 1、第 2 載台；

標記檢測系統，與前述投影光學系統在第 1 方向位置不同，檢測前述基板之標記；以及

驅動系統，將前述第 1、第 2 載台分別與前述投影光學系統對向定位，且以維持藉由前述供應之液體形成於前述投影光學系統下之液浸區域之前述第 1、第 2 載台之一方置換成另一方之方式，在前述投影光學系統下方使前述第 1、第 2 載台相對前述液浸區域移動；

前述第 1、第 2 載台相對前述液浸區域移動於與前述第 1 方向交叉之第 2 方向。

9. 如申請專利範圍第 8 項之曝光裝置，其中，前述第 1、第 2 載台係在一方與前述投影光學系統對向定位之狀態下相對前述液浸區域移動，使維持前述液浸區域之前述第 1、

第 2 載台之一方置換成另一方。

10. 一種曝光裝置，透過投影光學系統與液體使基板曝光，其具備：

液浸系統，將液體供應至前述投影光學系統下；

能彼此相對移動之第 1、第 2 載台；

標記檢測系統，與前述投影光學系統在第 1 方向位置不同，檢測前述基板之標記；以及

驅動系統，使前述第 1、第 2 載台移動；

前述驅動系統，係使一方與前述投影光學系統對向定位之前述第 1、第 2 載台相對藉由前述供應之液體形成於前述投影光學系統下之液浸區域移動，藉由因此移動取代前述一方之載台而與前述投影光學系統對向定位之前述第 1、第 2 載台之另一方將前述液浸區域維持於前述投影光學系統下；

前述第 1、第 2 載台相對前述液浸區域移動於與前述第 1 方向交叉之第 2 方向。

11. 一種曝光裝置，透過投影光學系統與液體使基板曝光，其具備：

液浸系統，將液體供應至前述投影光學系統下；

能彼此相對移動之第 1、第 2 載台；

標記檢測系統，與前述投影光學系統在第 1 方向位置不同，檢測前述基板之標記；以及

驅動系統，使前述第 1、第 2 載台移動；

前述驅動系統，以藉由前述供應之液體形成於前述投

影光學系統下之液浸區域維持於前述投影光學系統與前述第 1 載台間之第 1 狀態與前述液浸區域維持於前述投影光學系統與前述第 2 載台間之第 2 狀態之一方遷移至另一方之方式，在前述投影光學系統下方使前述第 1、第 2 載台相對前述液浸區域移動；

前述第 1、第 2 載台相對前述液浸區域移動於與前述第 1 方向交叉之第 2 方向。

12. 如申請專利範圍第 1 至 4、8 至 11 項中任一項之曝光裝置，其中，前述第 1、第 2 載台分別在包含配置前述投影光學系統之第 1 區域與在前述第 1 方向與前述第 1 區域位置不同之第 2 區域之既定區域內移動。

13. 如申請專利範圍第 12 項之曝光裝置，其中，在前述第 2 區域中進行載置於前述第 1 載台之基板之交換。

14. 一種曝光裝置，透過投影光學系統與液體使基板曝光，其具備：

液浸系統，將液體供應至前述投影光學系統下；

能彼此相對移動之第 1、第 2 載台；以及

驅動系統，將前述第 1、第 2 載台分別與前述投影光學系統對向定位，且在包含配置前述投影光學系統之第 1 區域與在第 1 方向與前述第 1 區域位置不同之第 2 區域之既定區域移動，以維持藉由前述供應之液體形成於前述投影光學系統下之液浸區域之前述第 1、第 2 載台之一方置換成另一方之方式，在前述投影光學系統下方使前述第 1、第 2 載台相對前述液浸區域移動；

前述第 1、第 2 載台相對前述液浸區域移動於與前述第 1 方向交叉之第 2 方向。

15. 如申請專利範圍第 14 項之曝光裝置，其中，前述第 1、第 2 載台係在一方與前述投影光學系統對向定位之狀態下相對前述液浸區域移動，使維持前述液浸區域之前述第 1、第 2 載台之一方置換成另一方。

16. 一種曝光裝置，透過投影光學系統與液體使基板曝光，其具備：

液浸系統，將液體供應至前述投影光學系統下；

能彼此相對移動之第 1、第 2 載台；以及

驅動系統，將前述第 1、第 2 載台分別在包含配置前述投影光學系統之第 1 區域與在第 1 方向與前述第 1 區域位置不同之第 2 區域之既定區域內移動；

前述驅動系統，係使一方與前述投影光學系統對向定位之前述第 1、第 2 載台相對藉由前述供應之液體形成於前述投影光學系統下之液浸區域移動，藉由因此移動取代前述一方之載台而與前述投影光學系統對向定位之前述第 1、第 2 載台之另一方將前述液浸區域維持於前述投影光學系統下；

前述第 1、第 2 載台相對前述液浸區域移動於與前述第 1 方向交叉之第 2 方向。

17. 一種曝光裝置，透過投影光學系統與液體使基板曝光，其具備：

液浸系統，將液體供應至前述投影光學系統下；

能彼此相對移動之第 1、第 2 載台；以及

驅動系統，將前述第 1、第 2 載台分別在包含配置前述投影光學系統之第 1 區域與在第 1 方向與前述第 1 區域位置不同之第 2 區域之既定區域內移動；

前述驅動系統，以藉由前述供應之液體形成於前述投影光學系統下之液浸區域維持於前述投影光學系統與前述第 1 載台間之第 1 狀態與前述液浸區域維持於前述投影光學系統與前述第 2 載台間之第 2 狀態之一方遷移至另一方之方式，在前述投影光學系統下方使前述第 1、第 2 載台相對前述液浸區域移動；

前述第 1、第 2 載台相對前述液浸區域移動於與前述第 1 方向交叉之第 2 方向。

18. 如申請專利範圍第 14 至 17 項中任一項之曝光裝置，其進一步具備配置於前述第 2 區域、檢測前述基板之標記之標記檢測系統。

19. 如申請專利範圍第 14 至 17 項中任一項之曝光裝置，其中，在前述第 2 區域進行載置於前述第 1 載台之基板之交換。

20. 如申請專利範圍第 19 項之曝光裝置，其進一步具備配置於前述第 2 區域、檢測前述基板之標記之標記檢測系統。

21. 如申請專利範圍第 1 至 4、8 至 11、14 至 17 項中任一項之曝光裝置，其中，前述第 1、第 2 載台分別從配置前述投影光學系統之第 1 區域及與前述第 1 區域不同之第 2

區域之一方移動至另一方；

從前述第 1 區域往前述第 2 區域之移動路徑，在前述第 1 載台與前述第 2 載台係不同。

22. 如申請專利範圍第 21 項之曝光裝置，其中，從前述第 2 區域往前述第 1 區域之移動路徑，在前述第 1 載台與前述第 2 載台係不同。

23. 如申請專利範圍第 21 項之曝光裝置，其中，前述第 1、第 2 載台分別在從前述第 1 區域往前述第 2 區域之移動與從前述第 2 區域往前述第 1 區域之移動中沿著相反之路徑移動。

24. 如申請專利範圍第 21 項之曝光裝置，其中，在相對前述液浸區域之移動中對向之前述第 1、第 2 載台之端部，在維持前述液浸區域之前述第 1 載台對前述第 2 載台之置換、以及維持前述液浸區域之前述第 2 載台對前述第 1 載台之置換中係相同的。

25. 如申請專利範圍第 1 至 4、8 至 11、14 至 17 項中任一項之曝光裝置，其中，前述第 1、第 2 載台分別從配置前述投影光學系統之第 1 區域及與前述第 1 區域不同之第 2 區域之一方移動至另一方，且在從前述第 1 區域往前述第 2 區域之移動與從前述第 2 區域往前述第 1 區域之移動中沿著相反之路徑移動。

26. 如申請專利範圍第 25 項之曝光裝置，其中，在相對前述液浸區域之移動中對向之前述第 1、第 2 載台之端部，在維持前述液浸區域之前述第 1 載台對前述第 2 載台

之置換、以及維持前述液浸區域之前述第 2 載台對前述第 1 載台之置換中係相同的。

27. 一種曝光裝置，透過投影光學系統與液體使基板曝光，其具備：

液浸系統，將液體供應至前述投影光學系統下；

能彼此相對移動之第 1、第 2 載台；以及

驅動系統，使前述第 1、第 2 載台分別從配置前述投影光學系統之第 1 區域及與前述第 1 區域不同之第 2 區域之一方移動至另一方，且使從前述第 1 區域往前述第 2 區域之移動路徑在前述第 1 載台與前述第 2 載台不同；

前述驅動系統，以維持藉由前述供應之液體形成於前述投影光學系統下之液浸區域之前述第 1、第 2 載台之一方置換成另一方之方式，在前述投影光學系統下方相對前述液浸區域移動前述第 1、第 2 載台。

28. 如申請專利範圍第 27 項之曝光裝置，其中，前述第 1、第 2 載台係在一方與前述投影光學系統對向定位之狀態下相對前述液浸區域移動，使維持前述液浸區域之前述第 1、第 2 載台之一方置換成另一方。

29. 一種曝光裝置，透過投影光學系統與液體使基板曝光，其具備：

液浸系統，將液體供應至前述投影光學系統下；

能彼此相對移動之第 1、第 2 載台；以及

驅動系統，使前述第 1、第 2 載台分別從配置前述投影光學系統之第 1 區域及與前述第 1 區域不同之第 2 區域之

一方移動至另一方，且使從前述第 1 區域往前述第 2 區域之移動路徑在前述第 1 載台與前述第 2 載台不同；

前述驅動系統，係使一方與前述投影光學系統對向定位之前述第 1、第 2 載台相對藉由前述供應之液體形成於前述投影光學系統下之液浸區域移動；

藉由因此移動取代前述一方之載台而與前述投影光學系統對向定位之前述第 1、第 2 載台之另一方將前述液浸區域維持於前述投影光學系統下。

30. 一種曝光裝置，透過投影光學系統與液體使基板曝光，其具備：

液浸系統，將液體供應至前述投影光學系統下；

能彼此相對移動之第 1、第 2 載台；以及

驅動系統，使前述第 1、第 2 載台分別從配置前述投影光學系統之第 1 區域及與前述第 1 區域不同之第 2 區域之一方移動至另一方，且使從前述第 1 區域往前述第 2 區域之移動路徑在前述第 1 載台與前述第 2 載台不同；

前述驅動系統，以藉由前述供應之液體形成於前述投影光學系統下之液浸區域維持於前述投影光學系統與前述第 1 載台間之第 1 狀態與前述液浸區域維持於前述投影光學系統與前述第 2 載台間之第 2 狀態之一方遷移至另一方之方式，在前述投影光學系統下方使前述第 1、第 2 載台相對前述液浸區域移動。

31. 如申請專利範圍第 27 至 30 項中任一項之曝光裝置，其中，從前述第 2 區域往前述第 1 區域之移動路徑，

在前述第 1 載台與前述第 2 載台係不同。

32. 如申請專利範圍第 27 至 30 項中任一項之曝光裝置，其中，前述第 1、第 2 載台分別在從前述第 1 區域往前述第 2 區域之移動與從前述第 2 區域往前述第 1 區域之移動中沿著相反之路徑移動。

33. 如申請專利範圍第 27 至 30 項中任一項之曝光裝置，其中，在相對前述液浸區域之移動中對向之前述第 1、第 2 載台之端部，在維持前述液浸區域之前述第 1 載台對前述第 2 載台之置換、以及維持前述液浸區域之前述第 2 載台對前述第 1 載台之置換中係相同的。

34. 一種曝光裝置，透過投影光學系統與液體使基板曝光，其具備：

液浸系統，將液體供應至前述投影光學系統下；

能彼此相對移動之第 1、第 2 載台；以及

驅動系統，使前述第 1、第 2 載台分別從配置前述投影光學系統之第 1 區域及與前述第 1 區域不同之第 2 區域之一方移動至另一方，且使在從前述第 1 區域往前述第 2 區域之移動與從前述第 2 區域往前述第 1 區域之移動中沿著相反之路徑移動；

前述驅動系統，以維持藉由前述供應之液體形成於前述投影光學系統下之液浸區域之前述第 1、第 2 載台之一方置換成另一方之方式，在前述投影光學系統下方相對前述液浸區域移動前述第 1、第 2 載台。

35. 如申請專利範圍第 34 項之曝光裝置，其中，前述

第 1、第 2 載台係在一方與前述投影光學系統對向定位之狀態下相對前述液浸區域移動，使維持前述液浸區域之前述第 1、第 2 載台之一方置換成另一方。

36. 一種曝光裝置，透過投影光學系統與液體使基板曝光，其具備：

液浸系統，將液體供應至前述投影光學系統下；

能彼此相對移動之第 1、第 2 載台；以及

驅動系統，使前述第 1、第 2 載台分別從配置前述投影光學系統之第 1 區域及與前述第 1 區域不同之第 2 區域之一方移動至另一方，且使在從前述第 1 區域往前述第 2 區域之移動與從前述第 2 區域往前述第 1 區域之移動中沿著相反之路徑移動；

前述驅動系統，係使一方與前述投影光學系統對向定位之前述第 1、第 2 載台相對藉由前述供應之液體形成於前述投影光學系統下之液浸區域移動；

藉由因此移動取代前述一方之載台而與前述投影光學系統對向定位之前述第 1、第 2 載台之另一方將前述液浸區域維持於前述投影光學系統下。

37. 一種曝光裝置，透過投影光學系統與液體使基板曝光，其具備：

液浸系統，將液體供應至前述投影光學系統下；

能彼此相對移動之第 1、第 2 載台；以及

驅動系統，使前述第 1、第 2 載台分別從配置前述投影光學系統之第 1 區域及與前述第 1 區域不同之第 2 區域之

一方移動至另一方，且使在從前述第 1 區域往前述第 2 區域之移動與從前述第 2 區域往前述第 1 區域之移動中沿著相反之路徑移動；

前述驅動系統，以藉由前述供應之液體形成於前述投影光學系統下之液浸區域維持於前述投影光學系統與前述第 1 載台間之第 1 狀態與前述液浸區域維持於前述投影光學系統與前述第 2 載台間之第 2 狀態之一方遷移至另一方之方式，在所述投影光學系統下方使前述第 1、第 2 載台相對前述液浸區域移動。

38. 如申請專利範圍第 27 至 30、34 至 37 項中任一項之曝光裝置，其中，前述基板在其掃描曝光中移動於第 1 方向；

前述第 1、第 2 載台相對前述液浸區域移動於與前述第 1 方向交叉之第 2 方向。

39. 如申請專利範圍第 27 至 30、34 至 37 項中任一項之曝光裝置，其進一步具備配置於與前述投影光學系統在第 1 方向不同之位置之標記檢測系統；

前述第 1、第 2 載台相對前述液浸區域移動於與前述第 1 方向交叉之第 2 方向。

40. 如申請專利範圍第 27 至 30、34 至 37 項中任一項之曝光裝置，其中，在與前述投影光學系統在第 1 方向不同之位置進行載置於前述第 1 載台之基板之交換；

前述第 1、第 2 載台相對前述液浸區域移動於與前述第 1 方向交叉之第 2 方向。

41. 如申請專利範圍第 27 至 30、34 至 37 項中任一項之曝光裝置，其中，前述第 1、第 2 區域在第 1 方向之位置不同；

前述第 1、第 2 載台相對前述液浸區域移動於與前述第 1 方向交叉之第 2 方向。

42. 如申請專利範圍第 41 項之曝光裝置，其中，在前述第 2 區域進行前述基板之標記檢測及／或交換。

43. 如申請專利範圍第 27 至 30、34 至 37 項中任一項之曝光裝置，其進一步具備配置於與前述投影光學系統在既定方向不同之位置之標記檢測系統；

前述第 1、第 2 載台相對前述液浸區域移動於前述既定方向。

44. 如申請專利範圍第 27 至 30、34 至 37 項中任一項之曝光裝置，其中，在與前述投影光學系統在既定方向不同之位置進行載置於前述第 1 載台之基板之交換；

前述第 1、第 2 載台相對前述液浸區域移動於前述既定方向。

45. 如申請專利範圍第 27 至 30、34 至 37 項中任一項之曝光裝置，其中，前述第 1、第 2 區域在既定方向之位置不同；

前述第 1、第 2 載台相對前述液浸區域移動於前述既定方向。

46. 如申請專利範圍第 45 項之曝光裝置，其中，在前述第 2 區域進行前述基板之標記檢測及／或交換。

47. 如申請專利範圍第 43 項之曝光裝置，其中，前述基板在其掃描曝光中移動於與前述既定方向交叉之方向。

48. 如申請專利範圍第 1 至 3、8 至 10、14 至 16、27 至 29、34 至 36 項中任一項之曝光裝置，其中，以藉由與前述投影光學系統對向定位之前述第 1 載台維持前述液浸區域之第 1 狀態與藉由與前述投影光學系統對向定位之前述第 2 載台維持前述液浸區域之第 2 狀態之一方遷移至另一方之方式，使前述第 1、第 2 載台相對前述液浸區域移動。

49. 如申請專利範圍第 1 至 4、8 至 11、14 至 17、27 至 30、34 至 37 項中任一項之曝光裝置，其中，前述第 1、第 2 載台，係在前述第 1、第 2 載台另一方之端部對向於與前述投影光學系統對向定位之前述第 1、第 2 載台一方之端部之狀態下相對前述液浸區域移動。

50. 如申請專利範圍第 1 至 4、8 至 11、14 至 17、27 至 30、34 至 37 項中任一項之曝光裝置，其中，在相對前述液浸區域之移動中對向之前述第 1、第 2 載台之端部，在維持前述液浸區域之前述第 1 載台對前述第 2 載台之置換、以及維持前述液浸區域之前述第 2 載台對前述第 1 載台之置換中係相同的。

51. 如申請專利範圍第 1 至 4、8 至 11、14 至 17、27 至 30、34 至 37 項中任一項之曝光裝置，其中，前述第 1、第 2 載台，在維持前述液浸區域之前述第 1 載台對前述第 2 載台之置換中係在前述第 1 載台之第 1 端部與前述第 2 載台之第 2 端部對向之狀態下移動，在維持前述液浸區域之

前述第 2 載台對前述第 1 載台之置換中亦在前述第 1、第 2 端部對向之狀態下移動。

52. 如申請專利範圍第 51 項之曝光裝置，其中，前述第 2 載台以對與前述投影光學系統對向定位之前述第 1 載台接近之方式移動，前述第 1、第 2 載台，與前述第 1 端部對向配置前述第 2 端部；

前述第 1 載台以對與前述投影光學系統對向定位之前述第 2 載台接近之方式移動，前述第 1、第 2 載台，與前述第 2 端部對向配置前述第 1 端部。

53. 如申請專利範圍第 1 至 4、8 至 11、14 至 17、27 至 30、34 至 37 項中任一項之曝光裝置，其中，前述第 1、第 2 載台，在維持前述液浸區域之前述第 1 載台對前述第 2 載台之置換、以及維持前述液浸區域之前述第 2 載台對前述第 1 載台之置換中，在前述投影光學系統下方移動於相反方向。

54. 如申請專利範圍第 1 至 4、8 至 11、14 至 17、27 至 30、34 至 37 項中任一項之曝光裝置，其中，前述第 1、第 2 載台係一邊將前述液浸區域維持於前述投影光學系統下、一邊相對前述液浸區域移動。

55. 如申請專利範圍第 1 至 4、8 至 11、14 至 17、27 至 30、34 至 37 項中任一項之曝光裝置，其中，在與前述投影光學系統對向定位之前述第 1、第 2 載台之一方往另一方之置換中，前述液浸區域維持於前述投影光學系統下。

56. 如申請專利範圍第 1 至 4、8 至 11、14 至 17、27

至 30、34 至 37 項中任一項之曝光裝置，其中，藉由相對前述液浸區域之前述第 1、第 2 載台之移動，前述液浸區域一邊維持於前述投影光學系統下、一邊從前述第 1、第 2 載台之一方移載至另一方。

57. 如申請專利範圍第 1 至 4、8 至 11、14 至 17、27 至 30、34 至 37 項中任一項之曝光裝置，其中，在相對前述液浸區域之前述第 1、第 2 載台之移動途中，前述液浸區域藉由前述第 1、第 2 載台兩方而維持於前述投影光學系統下。

58. 如申請專利範圍第 1 至 4、8 至 11、14 至 17、27 至 30、34 至 37 項中任一項之曝光裝置，其中，前述第 1、第 2 載台以其邊界通過前述液浸區域下之方式相對前述液浸區域移動。

59. 如申請專利範圍第 58 項之曝光裝置，其中，在相對前述液浸區域之前述第 1、第 2 載台之移動中前述邊界位於前述液浸區域下之期間，前述液浸區域係在前述投影光學系統下方以跨越前述第 1、第 2 載台之方式被維持。

60. 如申請專利範圍第 58 項之曝光裝置，其中，前述第 1、第 2 載台係以邊緣對向配置之狀態或隔著間隙配置之狀態相對前述液浸區域移動。

61. 如申請專利範圍第 1 至 4、8 至 11、14 至 17、27 至 30、34 至 37 項中任一項之曝光裝置，其中，前述第 1、第 2 載台以其間隙通過前述液浸區域下之方式相對前述液浸區域移動。

62. 如申請專利範圍第 1 至 4、8 至 11、14 至 17、27 至 30、34 至 37 項中任一項之曝光裝置，其中，前述第 1、第 2 載台，在其位置關係在既定方向被實質維持同時相對前述液浸區域移動。

63. 如申請專利範圍第 1 至 4、8 至 11、14 至 17、27 至 30、34 至 37 項中任一項之曝光裝置，其中，前述第 1、第 2 載台係在彼此接近之狀態下相對前述液浸區域移動。

64. 如申請專利範圍第 63 項之曝光裝置，其中，前述第 1、第 2 載台，係以前述第 1、第 2 載台之另一方對與前述投影光學系統對向定位之前述第 1、第 2 載台之一方接近之方式移動，前述接近之第 1、第 2 載台相對前述液浸區域移動。

65. 如申請專利範圍第 63 項之曝光裝置，其中，前述第 1、第 2 載台，係以前述第 1、第 2 載台之另一方對與前述投影光學系統對向定位之前述第 1、第 2 載台之一方並置之方式移動，前述並置之第 1、第 2 載台相對前述液浸區域移動。

66. 如申請專利範圍第 1 至 4、8 至 11、14 至 17、27 至 30、34 至 37 項中任一項之曝光裝置，其中，前述第 1、第 2 載台係在其端部對向之狀態下相對前述液浸區域移動至前述液浸區域從前述第 1、第 2 載台之一方移載至另一方為止。

67. 如申請專利範圍第 1 至 4、8 至 11、14 至 17、27 至 30、34 至 37 項中任一項之曝光裝置，其中，前述第 1、

第 2 載台係以於前述投影光學系統下維持前述液浸區域之方式或防止或抑制從前述第 1、第 2 載台之間隙之液體漏出之方式接近之狀態下，相對前述液浸區域移動。

68. 如申請專利範圍第 1 至 4、8 至 11、14 至 17、27 至 30、34 至 37 項中任一項之曝光裝置，其中，前述第 1、第 2 載台分別載置基板，並使前述載置之基板相對前述液浸區域移動。

69. 如申請專利範圍第 68 項之曝光裝置，其中，前述第 1、第 2 載台係以前述液浸區域位於分別載置之前述基板之一部分之方式移動，前述載置之基板透過前述投影光學系統與前述液浸區域而被曝光。

70. 如申請專利範圍第 69 項之曝光裝置，其中，前述第 1、第 2 載台分別具有前述基板之載置區域及其周圍區域，將前述基板於前述載置區域載置成前述基板表面與前述周圍區域表面成為大致同一面。

71. 如申請專利範圍第 70 項之曝光裝置，其中，前述第 1、第 2 載台分別具有配置於前述周圍區域之基準標記構件，前述基準標記構件設置成前述基準標記構件表面與前述周圍區域表面成為大致同一面。

72. 如申請專利範圍第 69 項之曝光裝置，其中，前述第 1、第 2 載台分別具有前述基板之載置區域與配置於前述載置區域周圍之輔助構件，前述輔助構件保持從載置於前述載置區域之基板脫離之前述液浸區域。

73. 如申請專利範圍第 72 項之曝光裝置，其中，前述

第 1、第 2 載台分別具有基準標記構件，該基準標記構件設於形成於前述輔助構件之開口內。

74. 如申請專利範圍第 73 項之曝光裝置，其中，前述基準標記構件設置成其表面與前述輔助構件表面成為大致同一面。

75. 如申請專利範圍第 72 項之曝光裝置，其中，前述第 1、第 2 載台分別將前述基板於前述載置區域載置成前述基板表面與前述輔助構件表面成為大致同一面。

76. 如申請專利範圍第 72 項之曝光裝置，其中，前述第 1、第 2 載台分別將前述基板接近前述輔助構件載置於前述載置區域。

77. 如申請專利範圍第 72 項之曝光裝置，其中，藉由使前述第 1、第 2 載台分別在前述投影光學系統下方相對前述液浸區域移動，前述液浸區域係一邊維持於前述投影光學系統下、一邊從載置於前述載置區域之基板與前述輔助構件之一方移動至另一方且從前述輔助構件與前述基準標記構件之一方移動至另一方。

78. 如申請專利範圍第 72 項之曝光裝置，其中，前述第 1、第 2 載台，分別以在藉由前述載置之基板保持前述液浸區域之狀態與藉由前述載置之基板與前述輔助構件保持前述液浸區域之狀態之兩方使前述載置之基板曝光之方式移動。

79. 如申請專利範圍第 68 項之曝光裝置，其中，與前述投影光學系統對向定位之前述第 1、第 2 載台之一方與從

前述投影光學系統下方離開移動之前述第 1、第 2 載台之另一方係進行彼此不同之動作。

80. 如申請專利範圍第 68 項之曝光裝置，其中，交互進行載置於前述第 1 載台之基板之曝光動作與載置於前述第 2 載台之基板之曝光動作，相對前述液浸區域之前述第 1、第 2 載台之移動係在其曝光動作之間進行。

81. 如申請專利範圍第 68 項之曝光裝置，其中，交互使用前述第 1、第 2 載台進行複數個基板之曝光動作，前述液浸區域在前述複數個基板之曝光動作中維持於前述投影光學系統下。

82. 如申請專利範圍第 68 項之曝光裝置，其進一步具備檢測前述基板之標記之標記檢測系統；

在相對前述液浸區域之前述第 1、第 2 載台之移動中，與前述投影光學系統對向定位之前述第 1、第 2 載台之一方載置曝光後之基板，前述第 1、第 2 載台之另一方載置標記檢測後之基板。

83. 如申請專利範圍第 82 項之曝光裝置，其中，在相對前述液浸區域之前述第 1、第 2 載台之移動前，與載置於前述一方之載台之基板之曝光動作並行，執行載置於前述另一方之載台之基板之標記檢測動作。

84. 如申請專利範圍第 82 項之曝光裝置，其中，前述第 1、第 2 載台分別具有基準標記；

藉由前述標記檢測系統檢測前述另一方之載台之基準標記及前述基板之標記。

85. 如申請專利範圍第 82 項之曝光裝置，其中，在相對前述液浸區域之前述第 1、第 2 載台之移動後，前述一方之載台移動至基板交換位置而交換前述曝光後之基板，且開始載置於前述另一方之載台之基板之曝光。

86. 如申請專利範圍第 1 至 4、8 至 11、14 至 17、27 至 30、34 至 37 項中任一項之曝光裝置，其中，前述基板係透過前述液體被進行曝光，且不透過前述液體地進行標記之檢測。

87. 如申請專利範圍第 1 至 4、8 至 11、14 至 17、27 至 30、34 至 37 項中任一項之曝光裝置，其中，前述液浸系統，至少在前述基板之曝光動作中，隨時進行對前述液浸區域之液體供應與從前述液浸區域之液體回收。

88. 如申請專利範圍第 1 至 4、8 至 11、14 至 17、27 至 30、34 至 37 項中任一項之曝光裝置，其進一步具備抑制構件，其在相對前述液浸區域之移動中抑制前述液體從前述第 1、第 2 載台之間隙洩漏。

89. 如申請專利範圍第 88 項之曝光裝置，其中，前述抑制構件，在相對前述液浸區域之移動中位於前述第 1、第 2 載台之間。

90. 如申請專利範圍第 88 項之曝光裝置，其中，前述抑制構件設於在相對前述液浸區域之移動中對向之前述第 1、第 2 載台端部之至少一方。

91. 一種曝光方法，透過投影光學系統與液體使基板曝光，其包含具備：

為了進行載置於第 1 載台之基板之掃描曝光，在將液體供應至前述投影光學系統下而形成之液浸區域之至少一部分位於前述基板上之狀態下使前述第 1 載台移動於第 1 方向之動作；以及

以將前述液浸區域維持於前述投影光學系統下之前述第 1 載台與前述第 2 載台之一方置換成另一方之方式，相對前述液浸區域移動前述第 1、第 2 載台之動作；

前述第 1、第 2 載台相對前述液浸區域移動於與前述第 1 方向交叉之第 2 方向。

92. 如申請專利範圍第 91 項之曝光方法，其中，前述第 1、第 2 載台係在一方與前述投影光學系統對向定位之狀態下相對前述液浸區域移動，使維持前述液浸區域之前述第 1、第 2 載台之一方置換成另一方。

93. 一種曝光方法，透過投影光學系統與液體使基板曝光，其包含：

為了進行載置於第 1 載台之基板之掃描曝光，在將液體供應至前述投影光學系統下而形成之液浸區域之至少一部分位於前述基板上之狀態下使前述第 1 載台移動於第 1 方向之動作；以及

在前述投影光學系統下方使一方與前述投影光學系統對向定位之前述第 1 載台及第 2 載台相對前述液浸區域移動之動作；

藉由因此移動取代前述一方之載台而與前述投影光學系統對向定位之前述第 1、第 2 載台之另一方將前述液浸區

域維持於前述投影光學系統下；

前述第 1、第 2 載台相對前述液浸區域移動於與前述第 1 方向交叉之第 2 方向。

94. 一種曝光方法，透過投影光學系統與液體使基板曝光，其包含：

為了進行載置於第 1 載台之基板之掃描曝光，在將液體供應至前述投影光學系統下而形成之液浸區域之至少一部分位於前述基板上之狀態下使前述第 1 載台移動於第 1 方向之動作；以及

以於前述投影光學系統與前述第 1 載台之間維持前述液浸區域之第 1 狀態與於前述投影光學系統與前述第 2 載台之間維持前述液浸區域之第 2 狀態之一方遷移至另一方之方式，在前述投影光學系統下方使前述第 1、第 2 載台相對前述液浸區域移動之動作；

前述第 1、第 2 載台相對前述液浸區域移動於與前述第 1 方向交叉之第 2 方向。

95. 如申請專利範圍第 91 至 94 項中任一項之曝光方法，其藉由與前述投影光學系統在前述第 1 方向位置不同之標記檢測系統，檢測前述基板之標記。

96. 如申請專利範圍第 95 項之曝光方法，其中，前述標記檢測系統，配置於與配置前述投影光學系統之第 1 區域在前述第 1 方向位置不同之第 2 區域，前述第 1、第 2 載台分別在包含前述第 1、第 2 區域之既定區域移動。

97. 如申請專利範圍第 96 項之曝光方法，其中，在前

述第 2 區域中進行載置於前述第 1 載台之基板之交換。

98. 一種曝光方法，透過投影光學系統與液體使基板曝光，其包含：

藉由與前述投影光學系統在第 1 方向位置不同之標記檢測系統檢測前述基板之標記之動作；以及

以維持將液體供應至前述投影光學系統下而形成之液浸區域之第 1、第 2 載台之一方置換成另一方之方式，在前述投影光學系統下方使前述第 1、第 2 載台相對前述液浸區域移動之動作；

前述第 1、第 2 載台相對前述液浸區域移動於與前述第 1 方向交叉之第 2 方向。

99. 如申請專利範圍第 98 項之曝光方法，其中，前述第 1、第 2 載台係在一方與前述投影光學系統對向定位之狀態下相對前述液浸區域移動，使維持前述液浸區域之前述第 1、第 2 載台之一方置換成另一方。

100. 一種曝光方法，透過投影光學系統與液體使基板曝光，其包含：

藉由與前述投影光學系統在第 1 方向位置不同之標記檢測系統檢測前述基板之標記之動作；以及

使一方與前述投影光學系統對向定位之第 1、第 2 載台相對將液體供應至前述投影光學系統下而形成之液浸區域移動之動作；

藉由因此移動取代前述一方之載台而與前述投影光學系統對向定位之前述第 1、第 2 載台之另一方將前述液浸區

域維持於前述投影光學系統下；

前述第 1、第 2 載台相對前述液浸區域移動於與前述第 1 方向交叉之第 2 方向。

101. 一種曝光方法，透過投影光學系統與液體使基板曝光，其包含：

藉由與前述投影光學系統在第 1 方向位置不同之標記檢測系統檢測前述基板之標記之動作；以及

以將液體供應至前述投影光學系統下而形成之液浸區域維持於前述投影光學系統與第 1 載台間之第 1 狀態與前述液浸區域維持於前述投影光學系統與第 2 載台間之第 2 狀態之一方遷移至另一方之方式，在前述投影光學系統下方使前述第 1、第 2 載台相對前述液浸區域移動之動作；

前述第 1、第 2 載台相對前述液浸區域移動於與前述第 1 方向交叉之第 2 方向。

102. 如申請專利範圍第 91 至 94、98 至 101 項中任一項之曝光方法，其中，前述第 1、第 2 載台分別在包含配置前述投影光學系統之第 1 區域與在前述第 1 方向與前述第 1 區域位置不同之第 2 區域之既定區域內移動。

103. 如申請專利範圍第 102 項之曝光方法，其中，在前述第 2 區域中進行載置於前述第 1 載台之基板之交換。

104. 一種曝光方法，透過投影光學系統與液體使基板曝光，其包含：

在包含配置前述投影光學系統之第 1 區域與在第 1 方向與前述第 1 區域位置不同之第 2 區域之既定區域使第 1、

第 2 載台分別移動之動作；以及

以維持將液體供應至前述投影光學系統下而形成之液浸區域之前述第 1、第 2 載台之一方置換成另一方之方式，在前述投影光學系統下方使前述第 1、第 2 載台相對前述液浸區域移動之動作；

前述第 1、第 2 載台相對前述液浸區域移動於與前述第 1 方向交叉之第 2 方向。

105. 如申請專利範圍第 104 項之曝光方法，其中，前述第 1、第 2 載台係在一方與前述投影光學系統對向定位之狀態下相對前述液浸區域移動，使維持前述液浸區域之前述第 1、第 2 載台之一方置換成另一方。

106. 一種曝光方法，透過投影光學系統與液體使基板曝光，其包含：

在包含配置前述投影光學系統之第 1 區域與在第 1 方向與前述第 1 區域位置不同之第 2 區域之既定區域使第 1、第 2 載台分別移動之動作；以及

使一方與前述投影光學系統對向定位之前述第 1、第 2 載台相對將液體供應至前述投影光學系統下而形成之液浸區域移動之動作；

藉由因此移動取代前述一方之載台而與前述投影光學系統對向定位之前述第 1、第 2 載台之另一方將前述液浸區域維持於前述投影光學系統下；

前述第 1、第 2 載台相對前述液浸區域移動於與前述第 1 方向交叉之第 2 方向。

107. 一種曝光方法，透過投影光學系統與液體使基板曝光，其包含：

在包含配置前述投影光學系統之第 1 區域與在第 1 方向與前述第 1 區域位置不同之第 2 區域之既定區域使第 1、第 2 載台分別移動之動作；以及

以將液體供應至前述投影光學系統下而形成之液浸區域維持於前述投影光學系統與前述第 1 載台間之第 1 狀態與前述液浸區域維持於前述投影光學系統與前述第 2 載台間之第 2 狀態之一方遷移至另一方之方式，在前述投影光學系統下方使前述第 1、第 2 載台相對前述液浸區域移動；

前述第 1、第 2 載台相對前述液浸區域移動於與前述第 1 方向交叉之第 2 方向。

108. 如申請專利範圍第 104 至 107 項中任一項之曝光方法，其藉由進一步具備配置於前述第 2 區域之標記檢測系統、檢測前述基板之標記之標記檢測系統。

109. 如申請專利範圍第 104 至 107 項中任一項之曝光方法，其中，在前述第 2 區域進行載置於前述第 1 載台之基板之交換。

110. 如申請專利範圍第 109 項之曝光方法，其藉由配置於前述第 2 區域之標記檢測系統檢測前述基板之標記進一步具備配置於前述第 2 區域、檢測前述基板之標記之標記檢測系統。

111. 如申請專利範圍第 91 至 94、98 至 101、104 至 107 項中任一項之曝光方法，其中，前述第 1、第 2 載台分別從

配置前述投影光學系統之第 1 區域及與前述第 1 區域不同之第 2 區域之一方移動至另一方；

從前述第 1 區域往前述第 2 區域之移動路徑，在前述第 1 載台與前述第 2 載台係不同。

112. 如申請專利範圍第 111 項之曝光方法，其中，從前述第 2 區域往前述第 1 區域之移動路徑，在前述第 1 載台與前述第 2 載台係不同。

113. 如申請專利範圍第 111 項之曝光方法，其中，前述第 1、第 2 載台分別在從前述第 1 區域往前述第 2 區域之移動與從前述第 2 區域往前述第 1 區域之移動中沿著相反之路徑移動。

114. 如申請專利範圍第 111 項之曝光方法，其中，在相對前述液浸區域之移動中對向之前述第 1、第 2 載台之端部，在維持前述液浸區域之前述第 1 載台對前述第 2 載台之置換、以及維持前述液浸區域之前述第 2 載台對前述第 1 載台之置換中係相同的。

115. 如申請專利範圍第 91 至 94、98 至 101、104 至 107 項中任一項之曝光方法，其中，前述第 1、第 2 載台分別從配置前述投影光學系統之第 1 區域及與前述第 1 區域不同之第 2 區域之一方移動至另一方，且在從前述第 1 區域往前述第 2 區域之移動與從前述第 2 區域往前述第 1 區域之移動中沿著相反之路徑移動。

116. 如申請專利範圍第 115 項之曝光方法，其中，在相對前述液浸區域之移動中對向之前述第 1、第 2 載台之端

部，在維持前述液浸區域之前述第 1 載台對前述第 2 載台之置換、以及維持前述液浸區域之前述第 2 載台對前述第 1 載台之置換中係相同的。

117. 一種曝光方法，透過投影光學系統與液體使基板曝光，其包含：

使第 1、第 2 載台分別從配置前述投影光學系統之第 1 區域及與前述第 1 區域不同之第 2 區域之一方移動至另一方之動作；以及

以維持將液體供應至前述投影光學系統下而形成之液浸區域之前述第 1、第 2 載台之一方置換成另一方之方式，在前述投影光學系統下方相對前述液浸區域移動前述第 1、第 2 載台之動作；

從前述第 1 區域往前述第 2 區域之移動路徑在前述第 1 載台與前述第 2 載台不同。

118. 如申請專利範圍第 117 項之曝光方法，其中，前述第 1、第 2 載台係在一方與前述投影光學系統對向定位之狀態下相對前述液浸區域移動，使維持前述液浸區域之前述第 1、第 2 載台之一方置換成另一方。

119. 一種曝光方法，透過投影光學系統與液體使基板曝光，其包含：

使第 1、第 2 載台分別從配置前述投影光學系統之第 1 區域及與前述第 1 區域不同之第 2 區域之一方移動至另一方之動作；

使一方與前述投影光學系統對向定位之前述第 1、第 2

載台相對將液體供應至前述投影光學系統下而形成之液浸區域移動之動作；以及

藉由因此移動取代前述一方之載台而與前述投影光學系統對向定位之前述第 1、第 2 載台之另一方將前述液浸區域維持於前述投影光學系統下之動作；

從前述第 1 區域往前述第 2 區域之移動路徑在前述第 1 載台與前述第 2 載台不同。。

120. 一種曝光方法，透過投影光學系統與液體使基板曝光，其包含：

使第 1、第 2 載台分別從配置前述投影光學系統之第 1 區域及與前述第 1 區域不同之第 2 區域之一方移動至另一方之動作；以及

以將液體供應至前述投影光學系統下而形成之液浸區域維持於前述投影光學系統與前述第 1 載台間之第 1 狀態與前述液浸區域維持於前述投影光學系統與前述第 2 載台間之第 2 狀態之一方遷移至另一方之方式，在前述投影光學系統下方使前述第 1、第 2 載台相對前述液浸區域移動之動作；

從前述第 2 區域往前述第 1 區域之移動路徑，在前述第 1 載台與前述第 2 載台係不同。

121. 如申請專利範圍第 117 至 120 項中任一項之曝光方法，其中，從前述第 2 區域往前述第 1 區域之移動中之路徑，在前述第 1 載台與前述第 2 載台係不同。

122. 如申請專利範圍第 117 至 120 項中任一項之曝光

方法，其中，前述第 1、第 2 載台分別在從前述第 1 區域往前述第 2 區域之移動與從前述第 2 區域往前述第 1 區域之移動中沿著相反之路徑移動。

123. 如申請專利範圍第 117 至 120 項中任一項之曝光方法，其中，在相對前述液浸區域之移動中對向之前述第 1、第 2 載台之端部，在維持前述液浸區域之前述第 1 載台對前述第 2 載台之置換、以及維持前述液浸區域之前述第 2 載台對前述第 1 載台之置換中係相同的。

124. 一種曝光方法，透過投影光學系統與液體使基板曝光，其包含：

使第 1、第 2 載台分別從配置前述投影光學系統之第 1 區域及與前述第 1 區域不同之第 2 區域之一方移動至另一方之動作；以及

以維持將液體供應至前述投影光學系統下而形成之液浸區域之前述第 1、第 2 載台之一方置換成另一方之方式，在前述投影光學系統下方相對前述液浸區域移動前述第 1、第 2 載台之動作；

前述第 1、第 2 載台分別在從前述第 1 區域往前述第 2 區域之移動與從前述第 2 區域往前述第 1 區域之移動中沿著相反之路徑移動。

125. 如申請專利範圍第 124 項之曝光方法，其中，前述第 1、第 2 載台係在一方與前述投影光學系統對向定位之狀態下相對前述液浸區域移動，使維持前述液浸區域之前述第 1、第 2 載台之一方置換成另一方。

126. 一種曝光方法，透過投影光學系統與液體使基板曝光，其包含：

使第 1、第 2 載台分別從配置前述投影光學系統之第 1 區域及與前述第 1 區域不同之第 2 區域之一方移動至另一方之動作；

使一方與前述投影光學系統對向定位之前述第 1、第 2 載台相對將液體供應至前述投影光學系統下而形成之液浸區域移動之動作；以及

藉由因此移動取代前述一方之載台而與前述投影光學系統對向定位之前述第 1、第 2 載台之另一方將前述液浸區域維持於前述投影光學系統下之動作；

前述第 1、第 2 載台分別在從前述第 1 區域往前述第 2 區域之移動與從前述第 2 區域往前述第 1 區域之移動中沿著相反之路徑移動。

127. 一種曝光方法，透過投影光學系統與液體使基板曝光，其包含：

使第 1、第 2 載台分別從配置前述投影光學系統之第 1 區域及與前述第 1 區域不同之第 2 區域之一方移動至另一方之動作；以及

以將液體供應至前述投影光學系統下而形成之液浸區域維持於前述投影光學系統與前述第 1 載台間之第 1 狀態與前述液浸區域維持於前述投影光學系統與前述第 2 載台間之第 2 狀態之一方遷移至另一方之方式，在前述投影光學系統下方使前述第 1、第 2 載台相對前述液浸區域移動之

動作；

前述第 1、第 2 載台分別在從前述第 1 區域往前述第 2 區域之移動與從前述第 2 區域往前述第 1 區域之移動中沿著相反之路徑移動。

128. 如申請專利範圍第 117 至 120、124 至 127 項中任一項之曝光方法，其中，前述基板在其掃描曝光中移動於第 1 方向；

前述第 1、第 2 載台相對前述液浸區域移動於與前述第 1 方向交叉之第 2 方向。

129. 如申請專利範圍第 117 至 120、124 至 127 項中任一項之曝光方法，其藉由配置於與前述投影光學系統在第 1 方向不同之位置之標記檢測系統檢測前述基板之標記；

前述第 1、第 2 載台相對前述液浸區域移動於與前述第 1 方向交叉之第 2 方向。

130. 如申請專利範圍第 117 至 120、124 至 127 項中任一項之曝光方法，其中，在與前述投影光學系統在第 1 方向不同之位置進行載置於前述第 1 載台之基板之交換；

前述第 1、第 2 載台相對前述液浸區域移動於與前述第 1 方向交叉之第 2 方向。

131. 如申請專利範圍第 117 至 120、124 至 127 項中任一項之曝光方法，其中，前述第 1、第 2 區域在第 1 方向之位置不同；

前述第 1、第 2 載台相對前述液浸區域移動於與前述第 1 方向交叉之第 2 方向。

132. 如申請專利範圍第 131 項之曝光方法，其中，在前述第 2 區域進行前述基板之標記檢測及／或交換。

133. 如申請專利範圍第 117 至 120、124 至 127 項中任一項之曝光方法，其藉由配置於與前述投影光學系統在既定方向不同之位置之標記檢測系統檢測前述基板之標記；

前述第 1、第 2 載台相對前述液浸區域移動於前述既定方向。

134. 如申請專利範圍第 117 至 120、124 至 127 項中任一項之曝光方法，其中，在與前述投影光學系統在既定方向不同之位置進行載置於前述第 1 載台之基板之交換；

前述第 1、第 2 載台相對前述液浸區域移動於前述既定方向。

135. 如申請專利範圍第 117 至 120、124 至 127 項中任一項之曝光方法，其中，前述第 1、第 2 區域在既定方向之位置不同；

前述第 1、第 2 載台相對前述液浸區域移動於前述既定方向。

136. 如申請專利範圍第 135 項之曝光方法，其中，在前述第 2 區域進行前述基板之標記檢測及／或交換。

137. 如申請專利範圍第 133 項之曝光方法，其中，前述基板在其掃描曝光中移動於與前述既定方向交叉之方向。

138. 如申請專利範圍第 91 至 93、98 至 100、104 至 106、117 至 119、124 至 126 項中任一項之曝光方法，其中，以

藉由與前述投影光學系統對向定位之前述第 1 載台維持前述液浸區域之第 1 狀態與藉由與前述投影光學系統對向定位之前述第 2 載台維持前述液浸區域之第 2 狀態之一方遷移至另一方之方式，使前述第 1、第 2 載台相對前述液浸區域移動。

139. 如申請專利範圍第 91 至 94、98 至 101、104 至 107、117 至 120、124 至 127 項中任一項之曝光方法，其中，前述第 1、第 2 載台，係在前述第 1、第 2 載台另一方之端部對向於與前述投影光學系統對向定位之前述第 1、第 2 載台一方之端部之狀態下相對前述液浸區域移動。

140. 如申請專利範圍第 91 至 94、98 至 101、104 至 107、117 至 120、124 至 127 項中任一項之曝光方法，其中，在相對前述液浸區域之移動中對向之前述第 1、第 2 載台之端部，在維持前述液浸區域之前述第 1 載台對前述第 2 載台之置換、以及維持前述液浸區域之前述第 2 載台對前述第 1 載台之置換中係相同的。

141. 如申請專利範圍第 91 至 94、98 至 101、104 至 107、117 至 120、124 至 127 項中任一項之曝光方法，其中，前述第 1、第 2 載台，在維持前述液浸區域之前述第 1 載台對前述第 2 載台之置換中係在前述第 1 載台之第 1 端部與前述第 2 載台之第 2 端部對向之狀態下移動，在維持前述液浸區域之前述第 2 載台對前述第 1 載台之置換中亦在前述第 1、第 2 端部對向之狀態下移動。

142. 如申請專利範圍第 141 項之曝光方法，其中，前

述第 2 載台以對與前述投影光學系統對向定位之前述第 1 載台接近之方式移動，前述第 1、第 2 載台，與前述第 1 端部對向配置前述第 2 端部；

前述第 1 載台以對與前述投影光學系統對向定位之前述第 2 載台接近之方式移動，前述第 1、第 2 載台，與前述第 2 端部對向配置前述第 1 端部。

143. 如申請專利範圍第 91 至 94、98 至 101、104 至 107、117 至 120、124 至 127 項中任一項之曝光方法，其中，前述第 1、第 2 載台，在維持前述液浸區域之前述第 1 載台對前述第 2 載台之置換、以及維持前述液浸區域之前述第 2 載台對前述第 1 載台之置換中，在前述投影光學系統下方移動於相反方向。

144. 如申請專利範圍第 91 至 94、98 至 101、104 至 107、117 至 120、124 至 127 項中任一項之曝光方法，其中，前述第 1、第 2 載台係一邊將前述液浸區域維持於前述投影光學系統下、一邊相對前述液浸區域移動。

145. 如申請專利範圍第 91 至 94、98 至 101、104 至 107、117 至 120、124 至 127 項中任一項之曝光方法，其中，在與前述投影光學系統對向定位之前述第 1、第 2 載台之一方往另一方之置換中，前述液浸區域維持於前述投影光學系統下。

146. 如申請專利範圍第 91 至 94、98 至 101、104 至 107、117 至 120、124 至 127 項中任一項之曝光方法，其中，藉由相對前述液浸區域之前述第 1、第 2 載台之移動，前述液

浸區域一邊維持於前述投影光學系統下、一邊從前述第 1、第 2 載台之一方移載至另一方。

147. 如申請專利範圍第 91 至 94、98 至 101、104 至 107、117 至 120、124 至 127 項中任一項之曝光方法，其中，在相對前述液浸區域之前述第 1、第 2 載台之移動途中，前述液浸區域藉由前述第 1、第 2 載台兩方而維持於前述投影光學系統下。

148. 如申請專利範圍第 91 至 94、98 至 101、104 至 107、117 至 120、124 至 127 項中任一項之曝光方法，其中，前述第 1、第 2 載台以其邊界通過前述液浸區域下之方式相對前述液浸區域移動。

149. 如申請專利範圍第 148 項之曝光方法，其中，在相對前述液浸區域之前述第 1、第 2 載台之移動中前述邊界位於前述液浸區域下之期間，前述液浸區域係在前述投影光學系統下方以跨越前述第 1、第 2 載台之方式被維持。

150. 如申請專利範圍第 148 項之曝光方法，其中，前述第 1、第 2 載台係以邊緣對向配置之狀態或隔著間隙配置之狀態相對前述液浸區域移動。

151. 如申請專利範圍第 91 至 94、98 至 101、104 至 107、117 至 120、124 至 127 項中任一項之曝光方法，其中，前述第 1、第 2 載台以其間隙通過前述液浸區域下之方式相對前述液浸區域移動。

152. 如申請專利範圍第 91 至 94、98 至 101、104 至 107、117 至 120、124 至 127 項中任一項之曝光方法，其中，前

述第 1、第 2 載台，在其位置關係在既定方向被實質維持同時相對前述液浸區域移動。

153. 如申請專利範圍第 91 至 94、98 至 101、104 至 107、117 至 120、124 至 127 項中任一項之曝光方法，其中，前述第 1、第 2 載台係在彼此接近之狀態下相對前述液浸區域移動。

154. 如申請專利範圍第 153 項之曝光方法，其中，前述第 1、第 2 載台，係以前述第 1、第 2 載台之另一方對與前述投影光學系統對向定位之前述第 1、第 2 載台之一方接近之方式移動，前述接近之第 1、第 2 載台相對前述液浸區域移動。

155. 如申請專利範圍第 154 項之曝光方法，其中，前述第 1、第 2 載台，係以前述第 1、第 2 載台之另一方對與前述投影光學系統對向定位之前述第 1、第 2 載台之一方並置之方式移動，前述並置之第 1、第 2 載台相對前述液浸區域移動。

156. 如申請專利範圍第 91 至 94、98 至 101、104 至 107、117 至 120、124 至 127 項中任一項之曝光方法，其中，前述第 1、第 2 載台係在其端部對向之狀態下相對前述液浸區域移動至前述液浸區域從前述第 1、第 2 載台之一方移載至另一方為止。

157. 如申請專利範圍第 91 至 94、98 至 101、104 至 107、117 至 120、124 至 127 項中任一項之曝光方法，其中，前述第 1、第 2 載台係以於前述投影光學系統下維持前述液浸

區域之方式或防止或抑制從前述第 1、第 2 載台之間隙之液體漏出之方式接近之狀態下，相對前述液浸區域移動。

158. 如申請專利範圍第 91 至 94、98 至 101、104 至 107、117 至 120、124 至 127 項中任一項之曝光方法，其中，前述第 1、第 2 載台分別載置基板，並使前述載置之基板相對前述液浸區域移動。

159. 如申請專利範圍第 158 項之曝光方法，其中，前述第 1、第 2 載台係以前述液浸區域位於分別載置之前述基板之一部分之方式移動，前述載置之基板透過前述投影光學系統與前述液浸區域而被曝光。

160. 如申請專利範圍第 159 項之曝光方法，其中，前述第 1、第 2 載台分別將前述基板於前述載置區域載置成前述基板之載置區域之周圍區域表面與前述周圍區域表面成為大致同一面。

161. 如申請專利範圍第 160 項之曝光方法，其中，前述第 1、第 2 載台分別設有基準標記構件，該基準標記構件設置成配置於前述周圍區域之基準標記構件表面與前述周圍區域表面成為大致同一面。

162. 如申請專利範圍第 159 項之曝光方法，其中，前述第 1、第 2 載台分別藉由配置於前述基板之載置區域周圍之輔助構件，保持從載置於前述載置區域之基板脫離之前述液浸區域。

163. 如申請專利範圍第 162 項之曝光方法，其中，前述第 1、第 2 載台分別於形成於前述輔助構件之開口內設有

基準標記構件。

164. 如申請專利範圍第 163 項之曝光方法，其中，前述基準標記構件設置成其表面與前述輔助構件表面成為大致同一面。

165. 如申請專利範圍第 162 項之曝光方法，其中，前述第 1、第 2 載台分別將前述基板於前述載置區域載置成前述基板表面與前述輔助構件表面成為大致同一面。

166. 如申請專利範圍第 162 項之曝光方法，其中，前述第 1、第 2 載台分別將前述基板接近前述輔助構件載置於前述載置區域。

167. 如申請專利範圍第 162 項之曝光方法，其中，藉由使前述第 1、第 2 載台分別在前述投影光學系統下方相對前述液浸區域移動，前述液浸區域係一邊維持於前述投影光學系統下、一邊從載置於前述載置區域之基板與前述輔助構件之一方移動至另一方且從前述輔助構件與前述基準標記構件之一方移動至另一方。

168. 如申請專利範圍第 162 項之曝光方法，其中，前述第 1、第 2 載台，分別以在藉由前述載置之基板保持前述液浸區域之狀態與藉由前述載置之基板與前述輔助構件保持前述液浸區域之狀態之兩方使前述載置之基板曝光之方式移動。

169. 如申請專利範圍第 158 項之曝光方法，其中，與前述投影光學系統對向定位之前述第 1、第 2 載台之一方與從前述投影光學系統下方離開移動之前述第 1、第 2 載台之

另一方係進行彼此不同之動作。

170. 如申請專利範圍第 158 項之曝光方法，其中，交互進行載置於前述第 1 載台之基板之曝光動作與載置於前述第 2 載台之基板之曝光動作，相對前述液浸區域之前述第 1、第 2 載台之移動係在其曝光動作之間進行。

171. 如申請專利範圍第 158 項之曝光方法，其中，交互使用前述第 1、第 2 載台進行複數個基板之曝光動作，前述液浸區域在前述複數個基板之曝光動作中維持於前述投影光學系統下。

172. 如申請專利範圍第 158 項之曝光方法，其中，在相對前述液浸區域之前述第 1、第 2 載台之移動中，與前述投影光學系統對向定位之前述第 1、第 2 載台之一方載置曝光後之基板，前述第 1、第 2 載台之另一方載置標記檢測後之基板。

173. 如申請專利範圍第 172 項之曝光方法，其中，在相對前述液浸區域之前述第 1、第 2 載台之移動前，與載置於前述一方之載台之基板之曝光動作並行，執行載置於前述另一方之載台之基板之標記檢測動作。

174. 如申請專利範圍第 172 項之曝光方法，其中，前述另一方之載台被檢測其基準標記與前述載置之基板之標記之兩方。

175. 如申請專利範圍第 172 項之曝光方法，其中，在相對前述液浸區域之前述第 1、第 2 載台之移動後，前述一方之載台移動至基板交換位置而交換前述曝光後之基板，

且開始載置於前述另一方之載台之基板之曝光。

176. 如申請專利範圍第 91 至 94、98 至 101、104 至 107、117 至 120、124 至 127 項中任一項之曝光方法，其中，前述基板係透過前述液體被進行曝光，且不透過前述液體地進行標記之檢測。

177. 如申請專利範圍第 91 至 94、98 至 101、104 至 107、117 至 120、124 至 127 項中任一項之曝光方法，其中，至少在前述基板之曝光動作中，隨時進行對前述液浸區域之液體供應與從前述液浸區域之液體回收。

178. 如申請專利範圍第 91 至 94、98 至 101、104 至 107、117 至 120、124 至 127 項中任一項之曝光方法，其包含在相對前述液浸區域之移動中抑制前述液體從前述第 1、第 2 載台之間隙洩漏之動作。

179. 如申請專利範圍第 178 項之曝光方法，其中，藉由在相對前述液浸區域之移動中位於前述第 1、第 2 載台之間之抑制構件抑制前述液體之洩漏。

180. 如申請專利範圍第 178 項之曝光方法，其中，藉由在相對前述液浸區域之移動中對向之前述第 1、第 2 載台端部之至少一方所設置之抑制構件抑制前述液體之洩漏。

181. 一種元件製造方法，包含微影製程，其特徵在於：在前述微影製程中，使用申請專利範圍第 1 至 90 項中任一項之曝光裝置將元件圖案轉印至基板上。

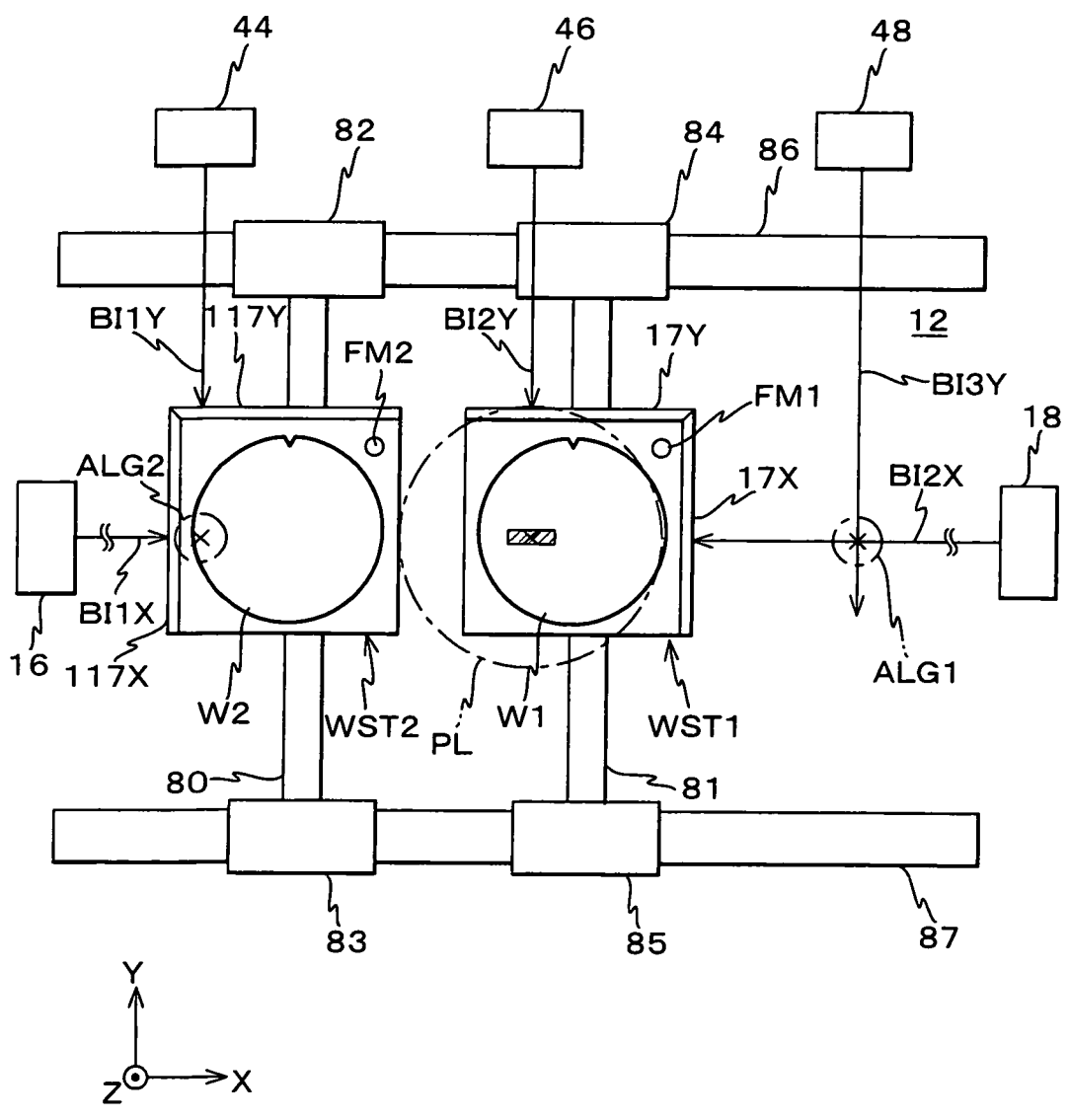
182. 一種元件製造方法，包含微影製程，其特徵在於：在前述微影製程中，使用申請專利範圍第 91 至 180 項

中任一項之曝光方法將元件圖案轉印至基板上。

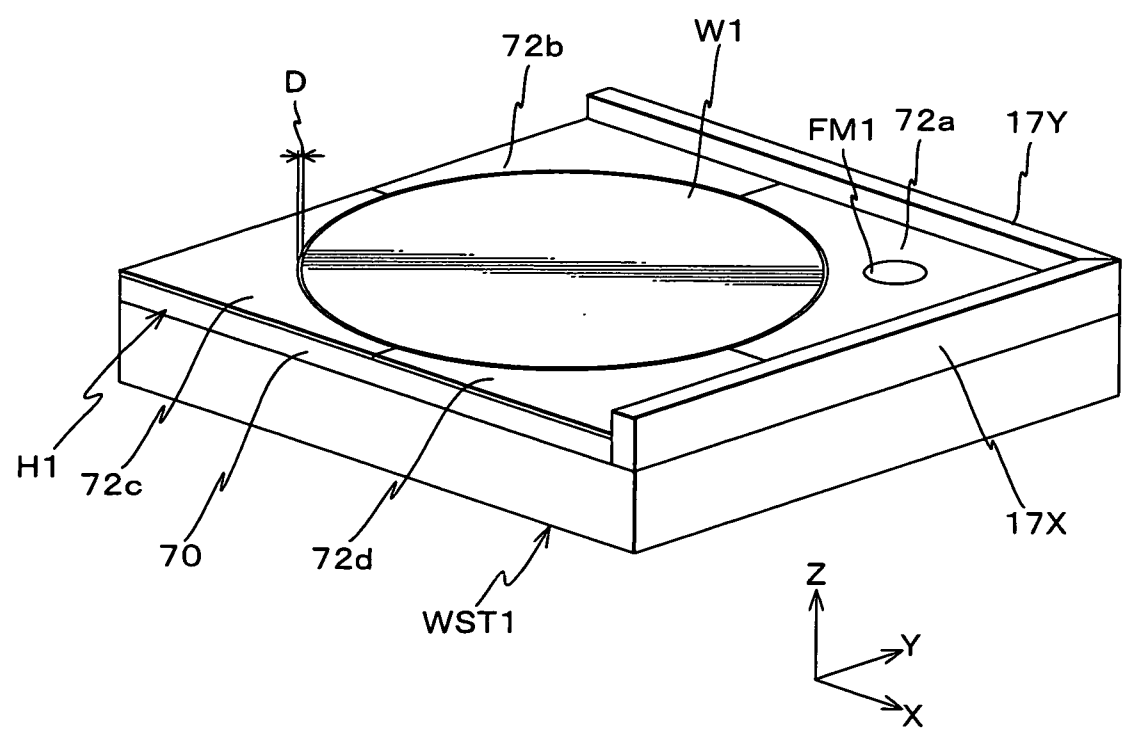
八、圖式：

如次頁

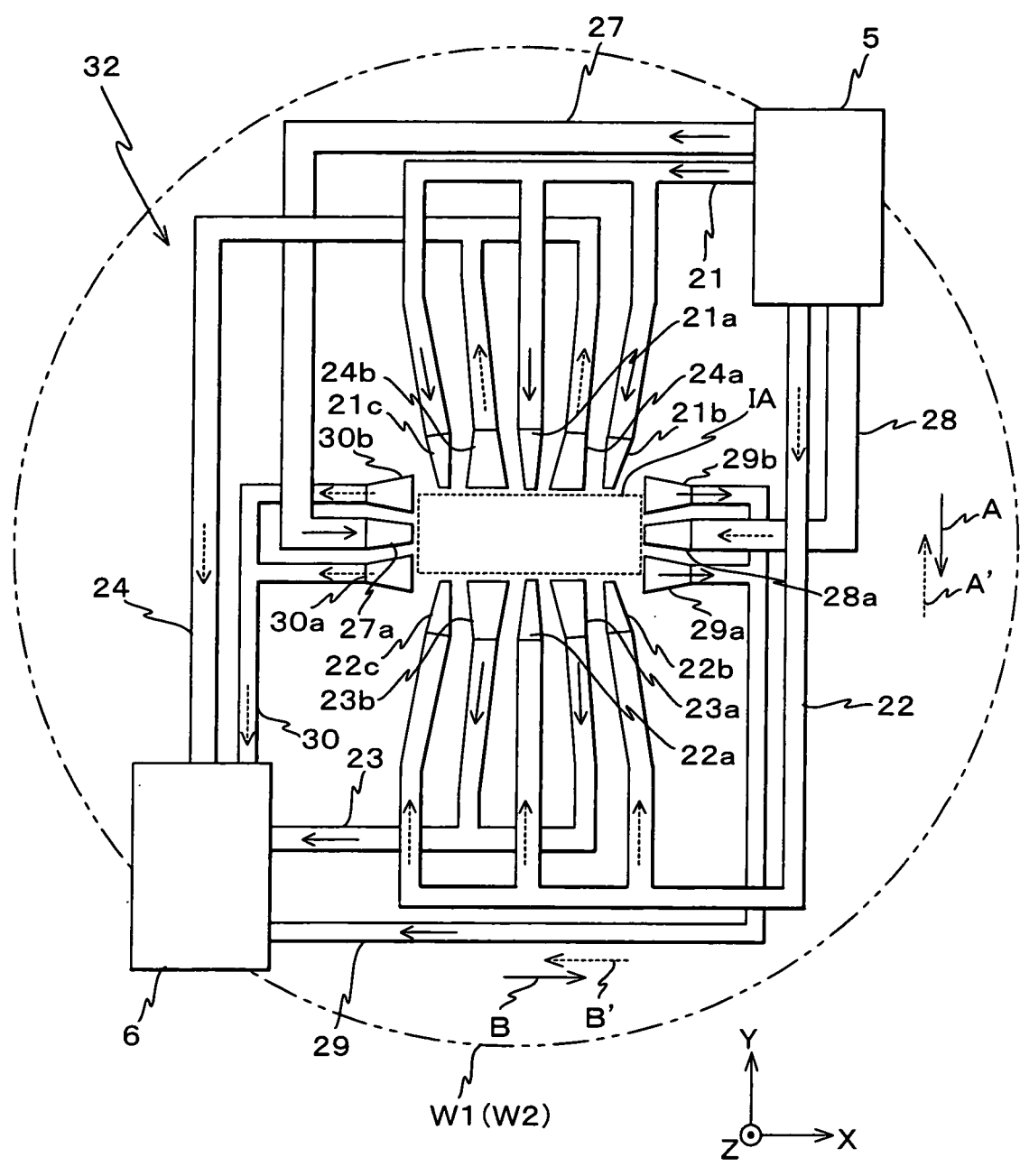
【圖 2】



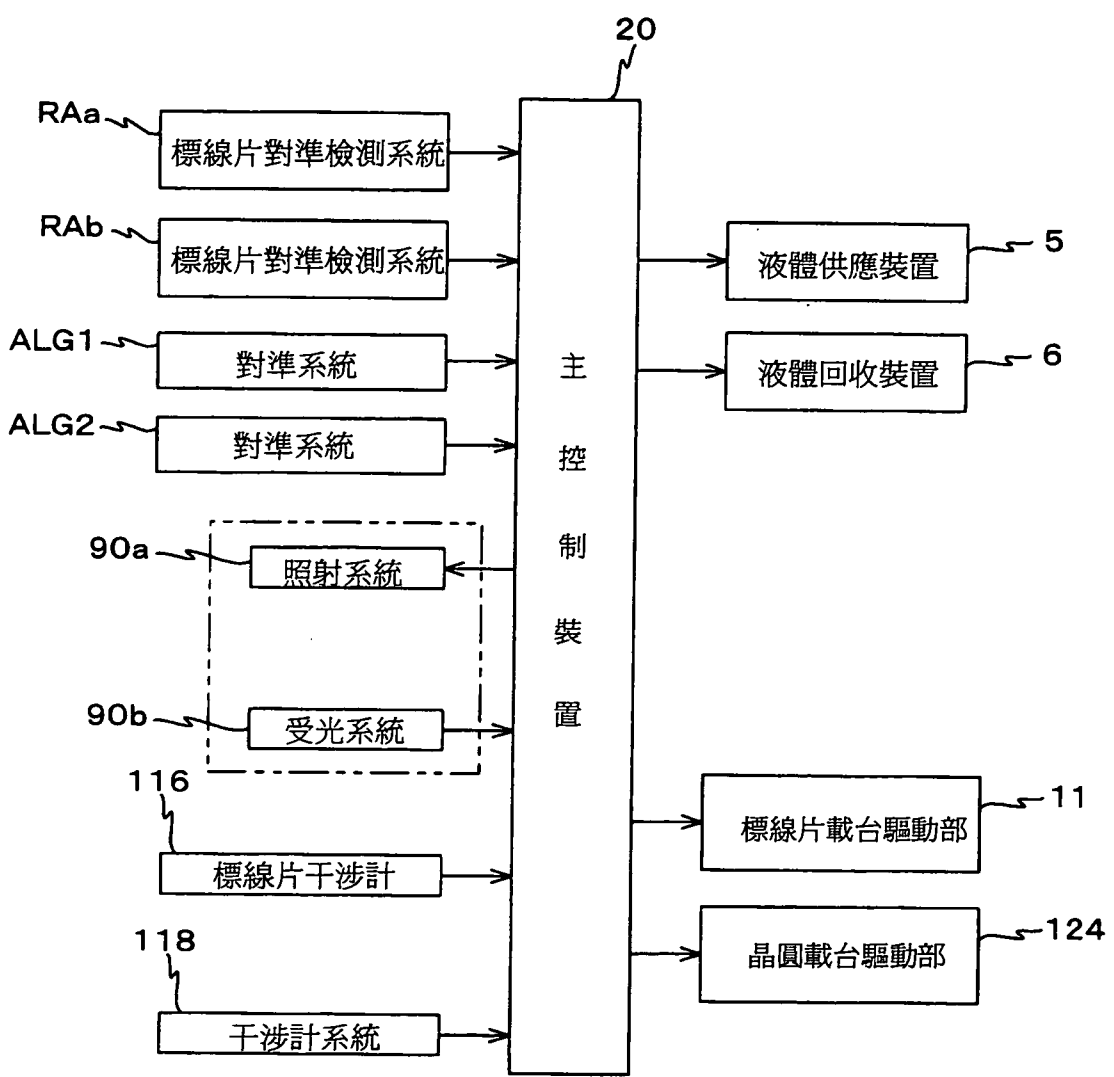
【圖 3】



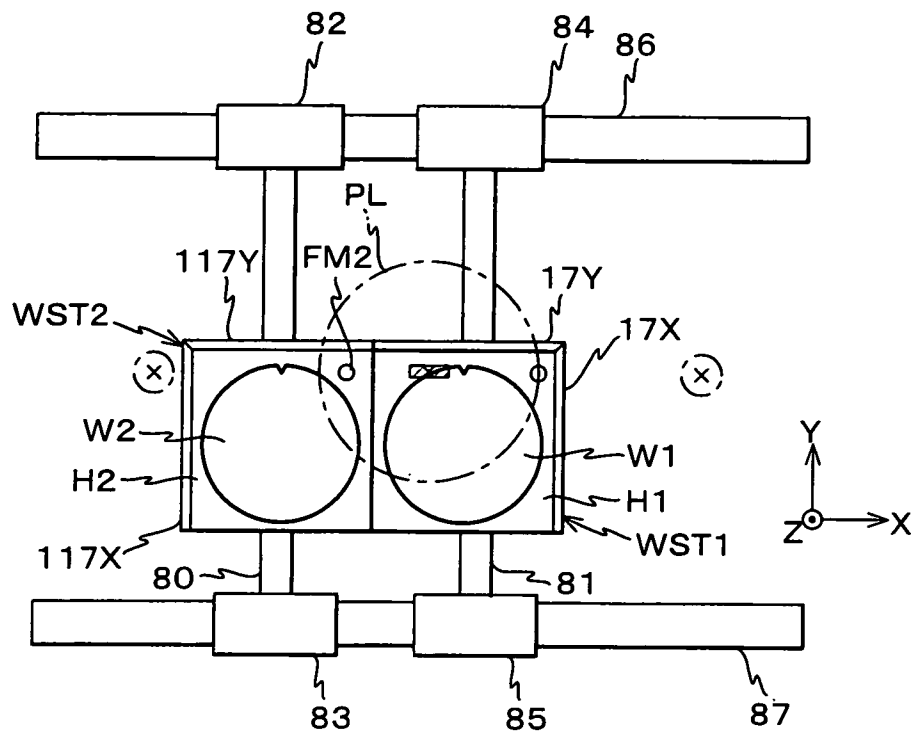
【圖 4】



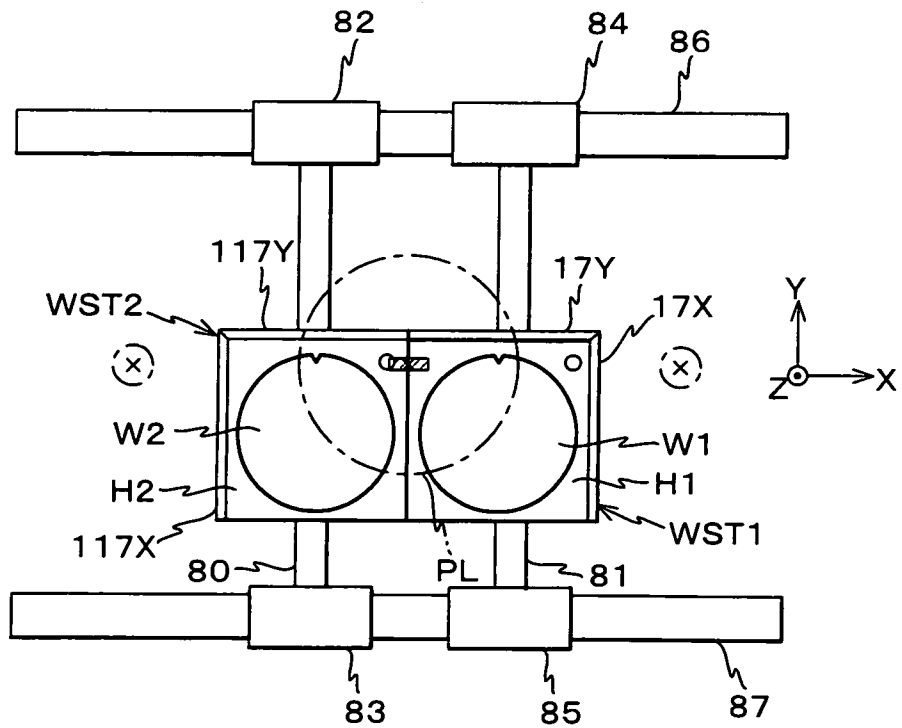
【圖 5】



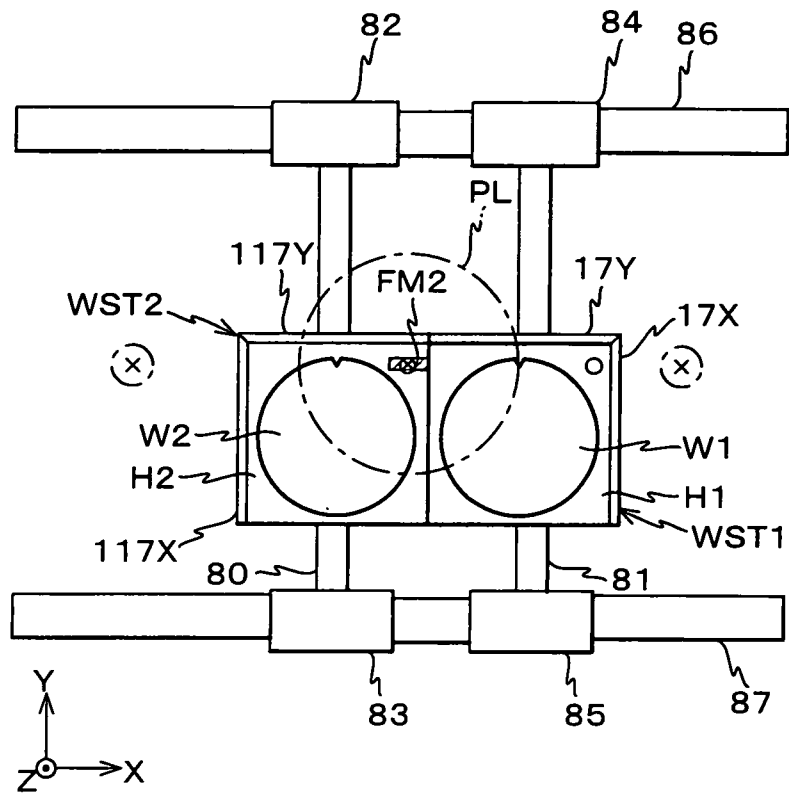
【圖 6】



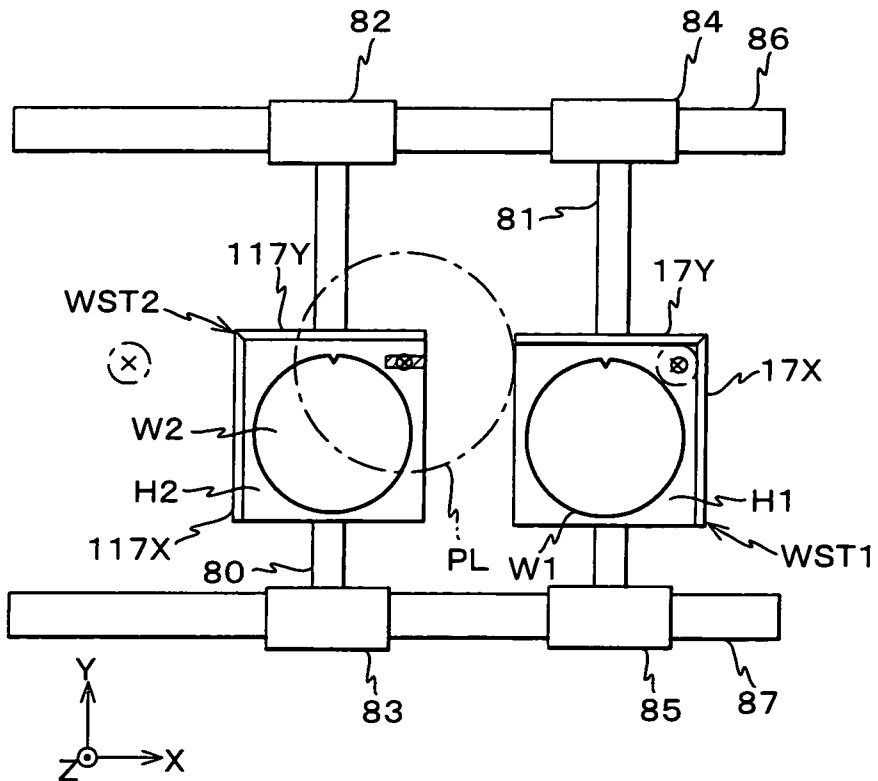
【圖 7】



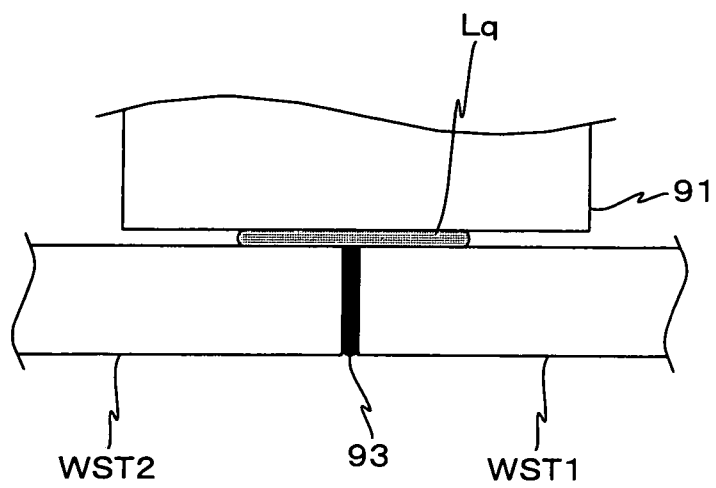
【圖 8】



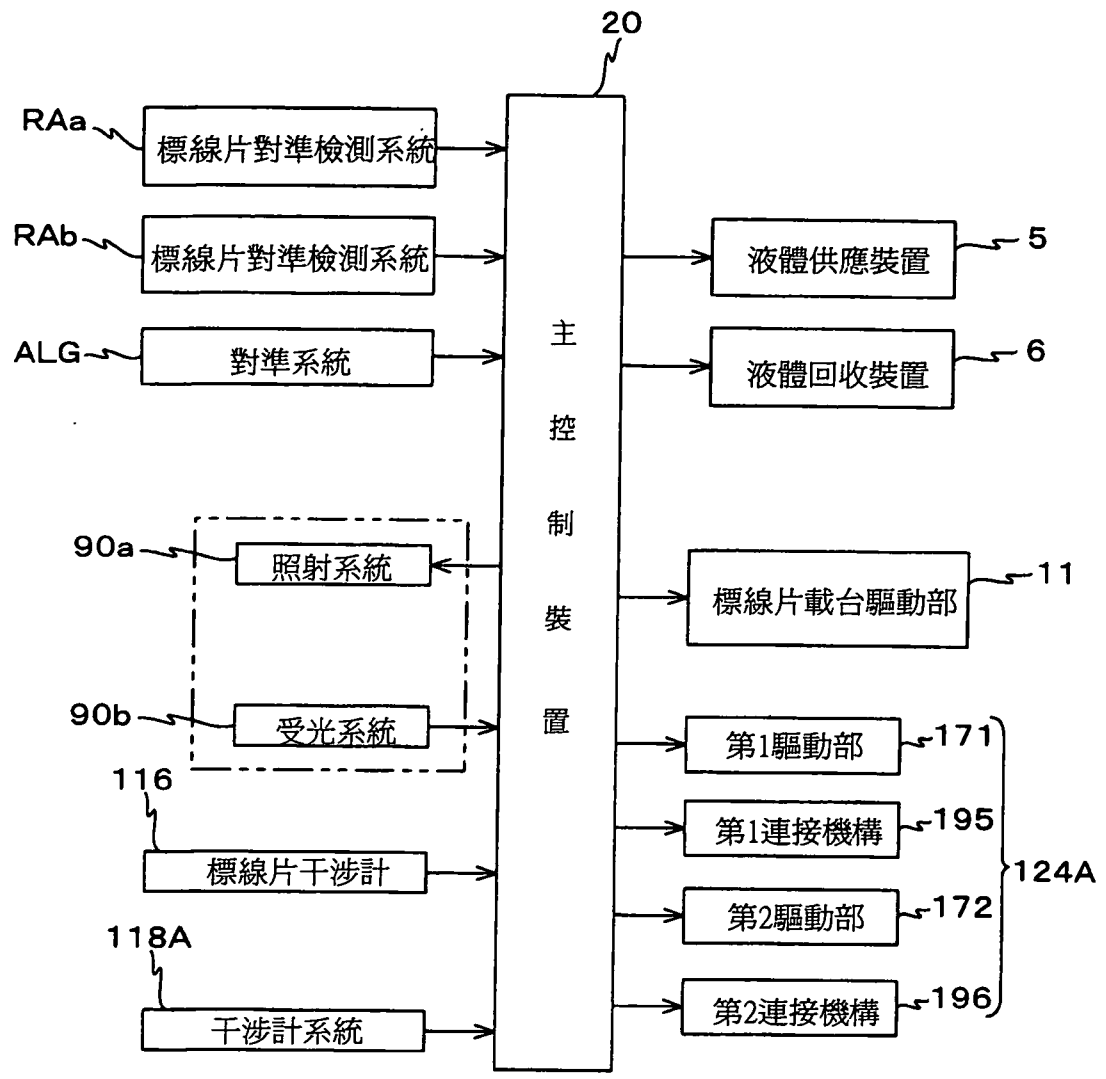
【圖 9】



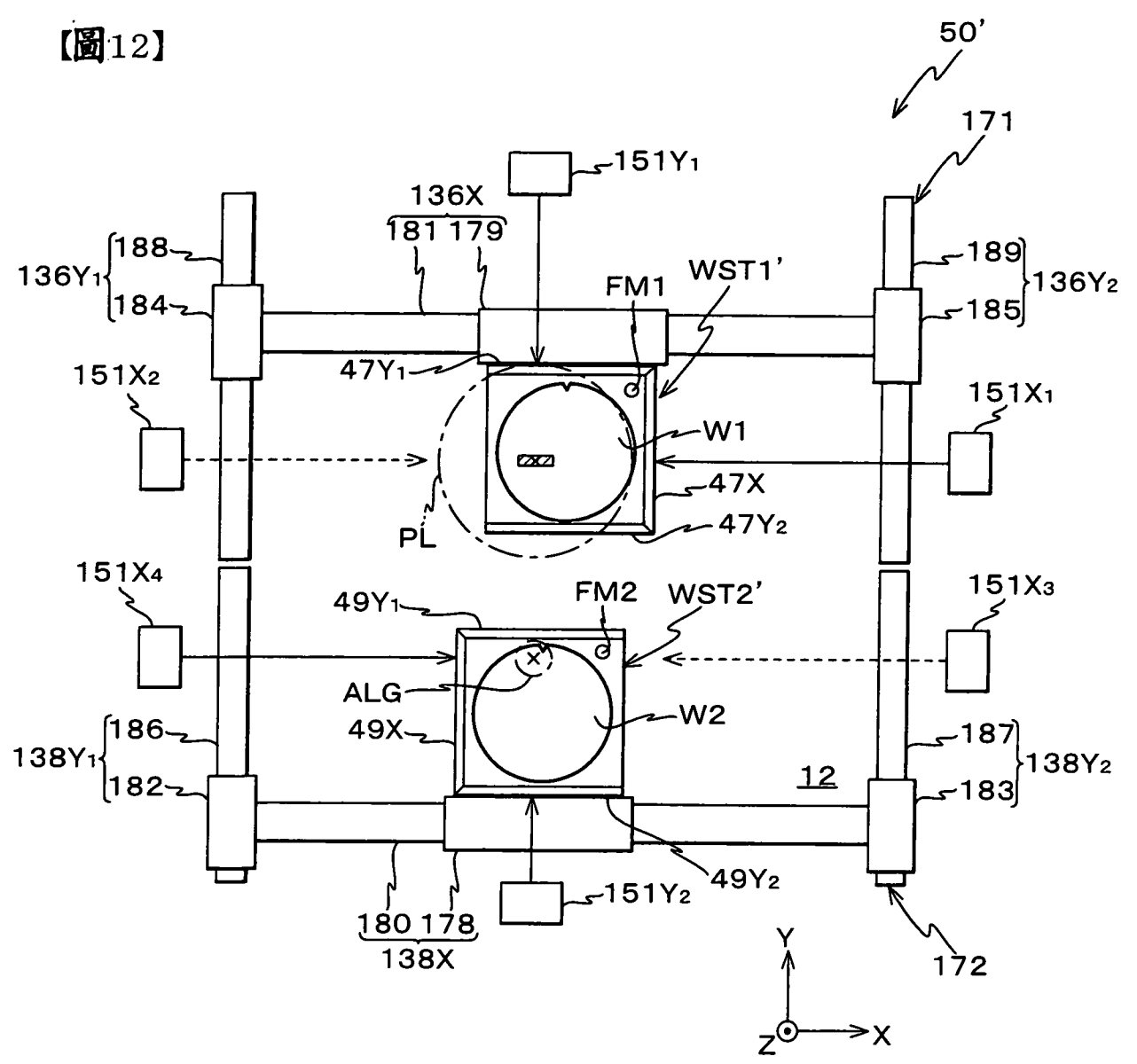
【圖10】



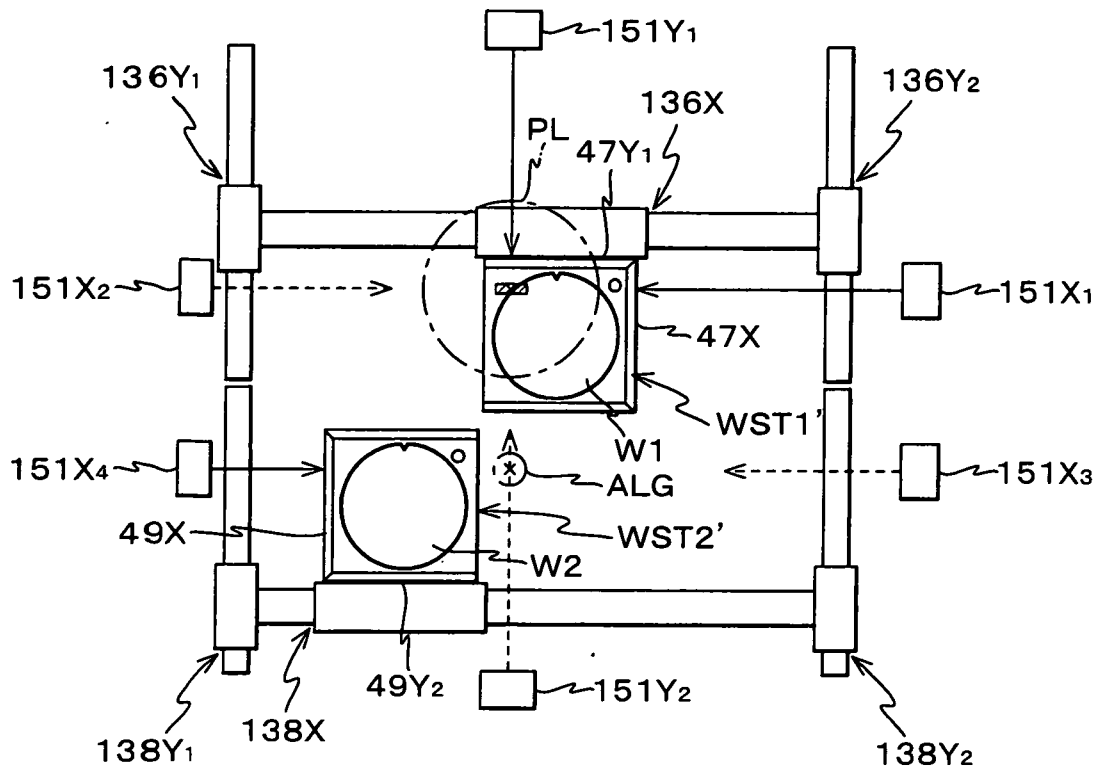
【圖11】



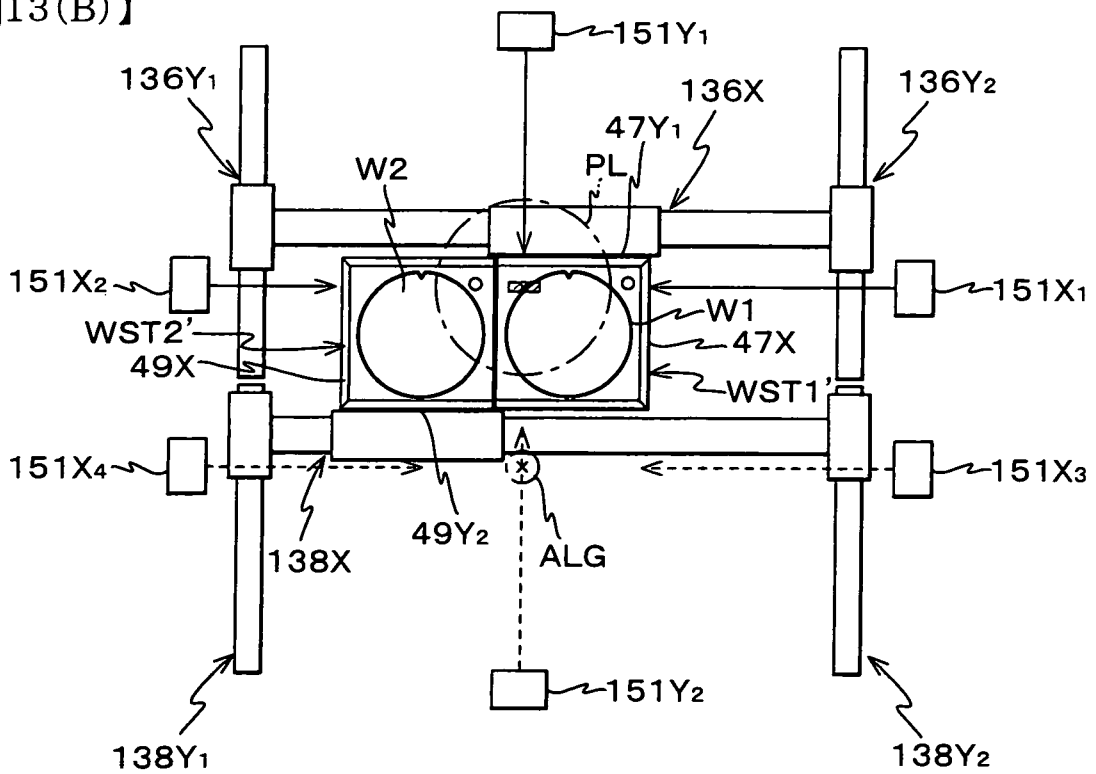
【圖12】



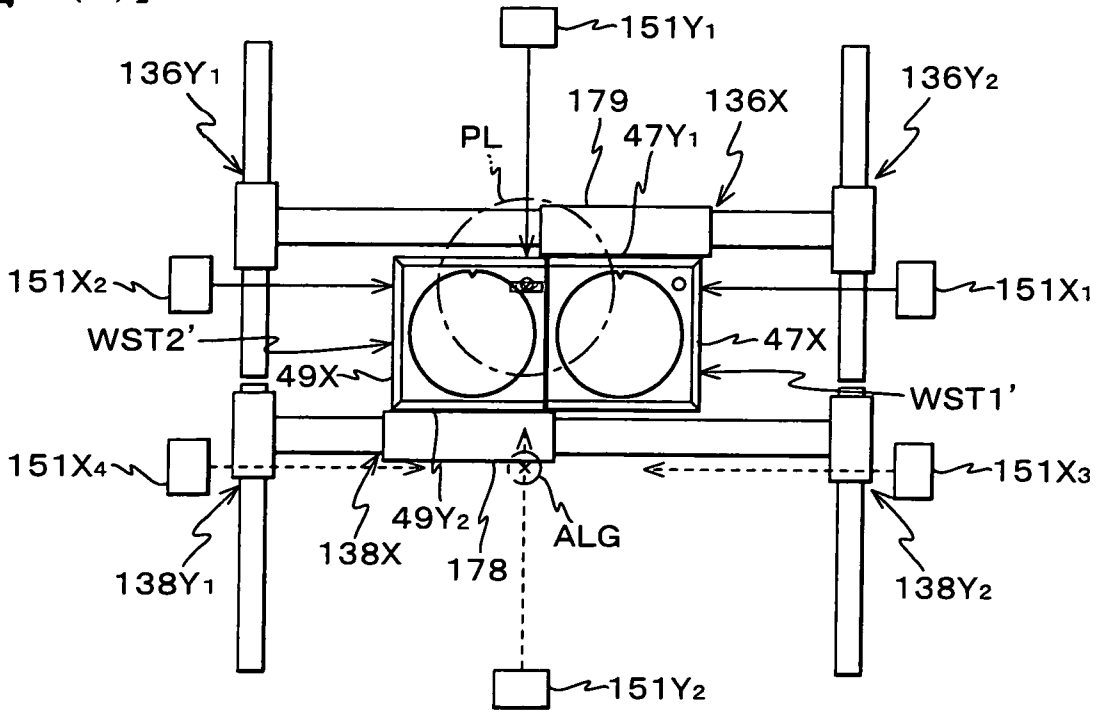
【圖13(A)】



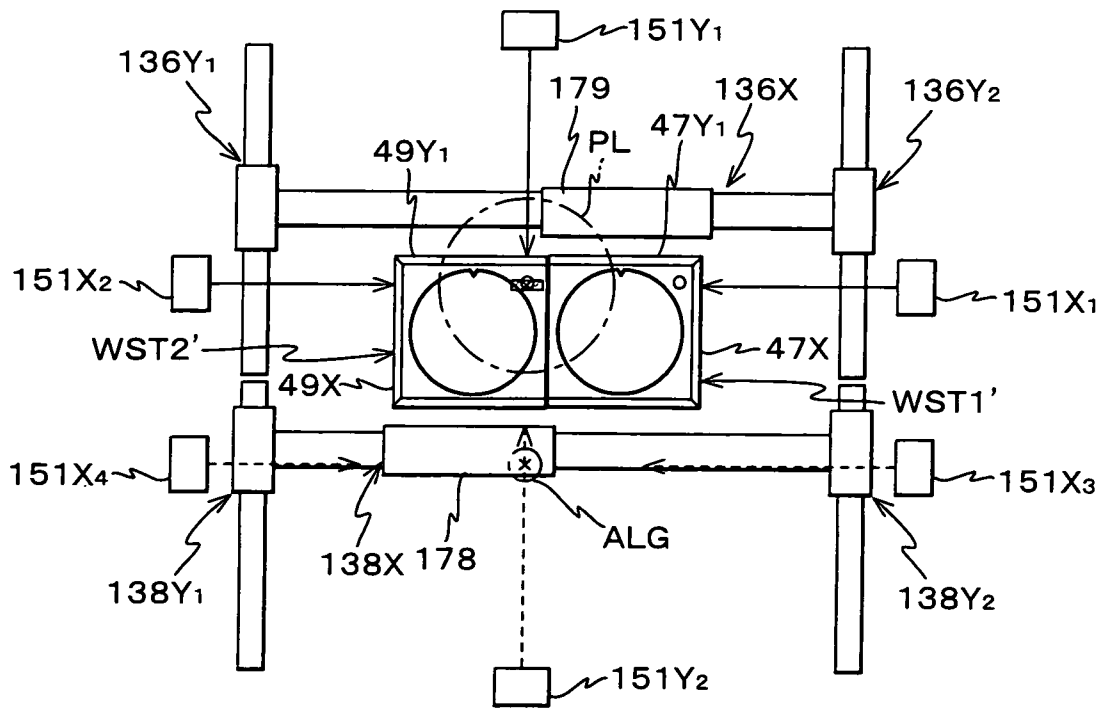
【圖13(B)】



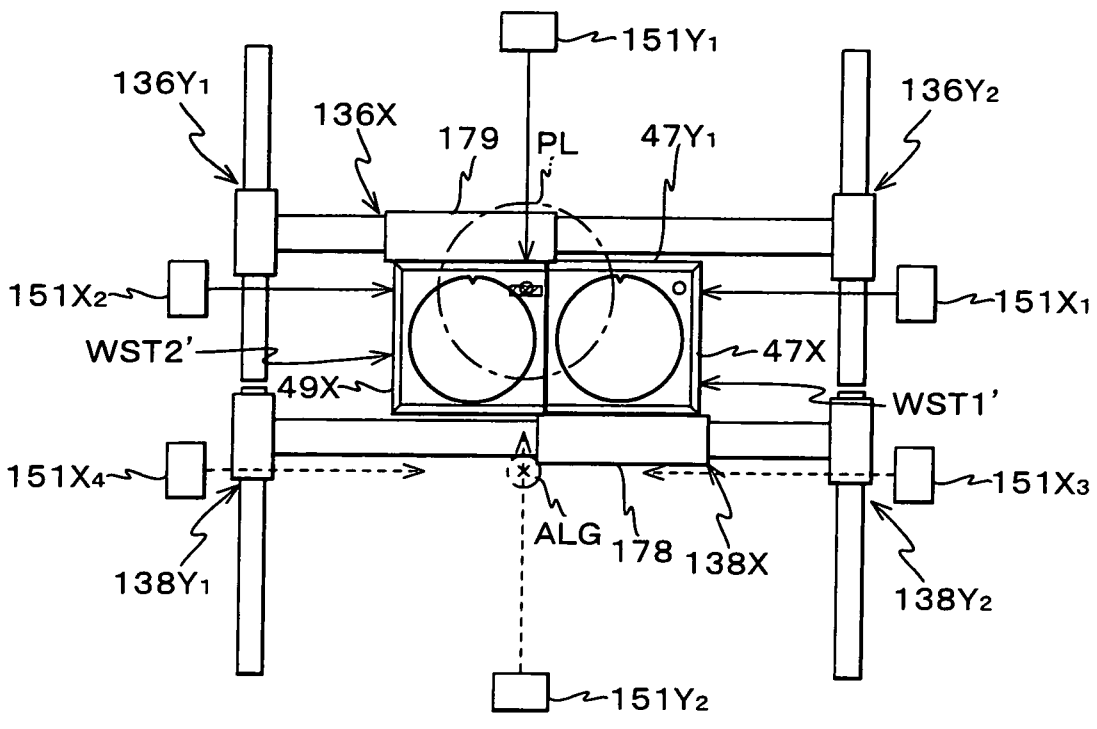
【圖14(A)】



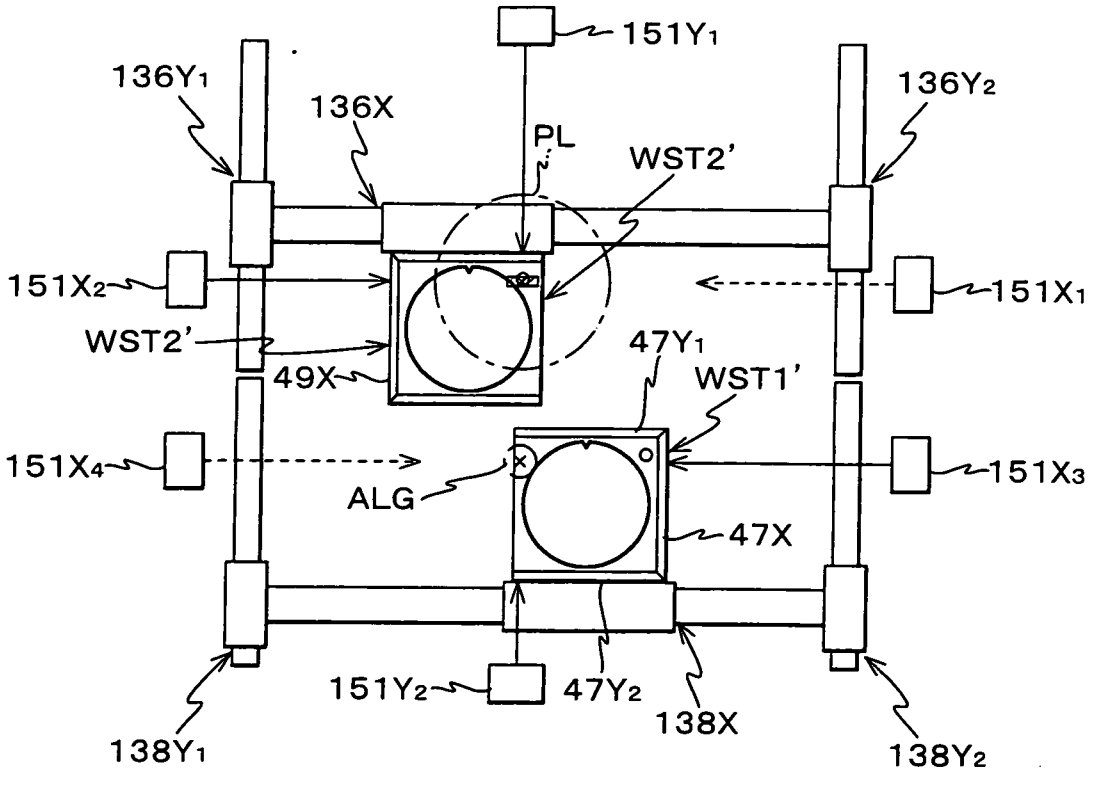
【圖14(B)】



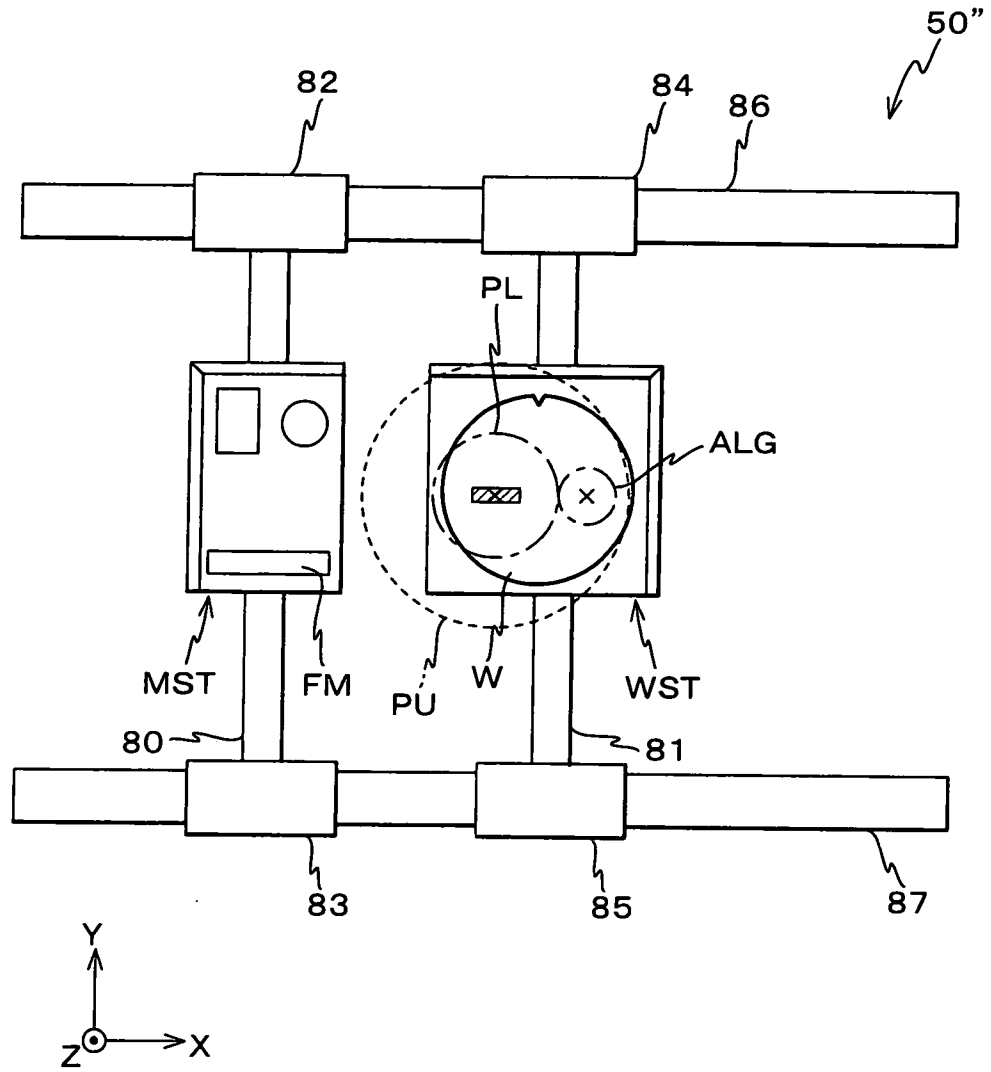
【圖15(A)】



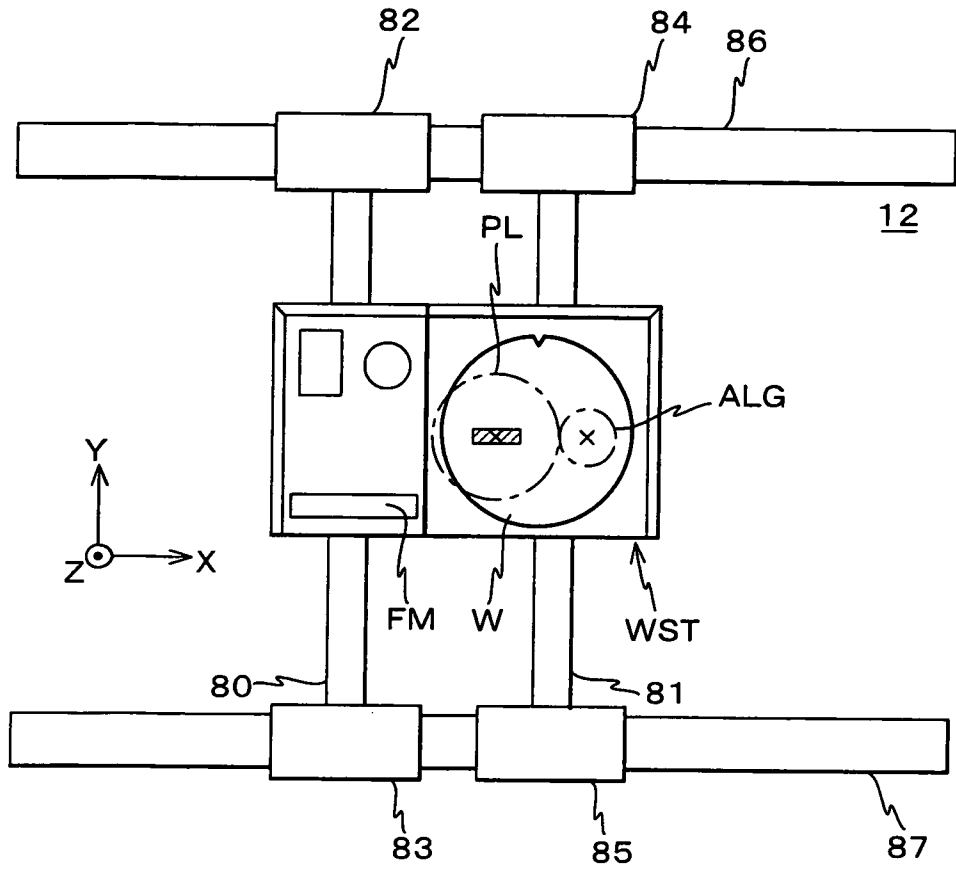
【圖15(B)】



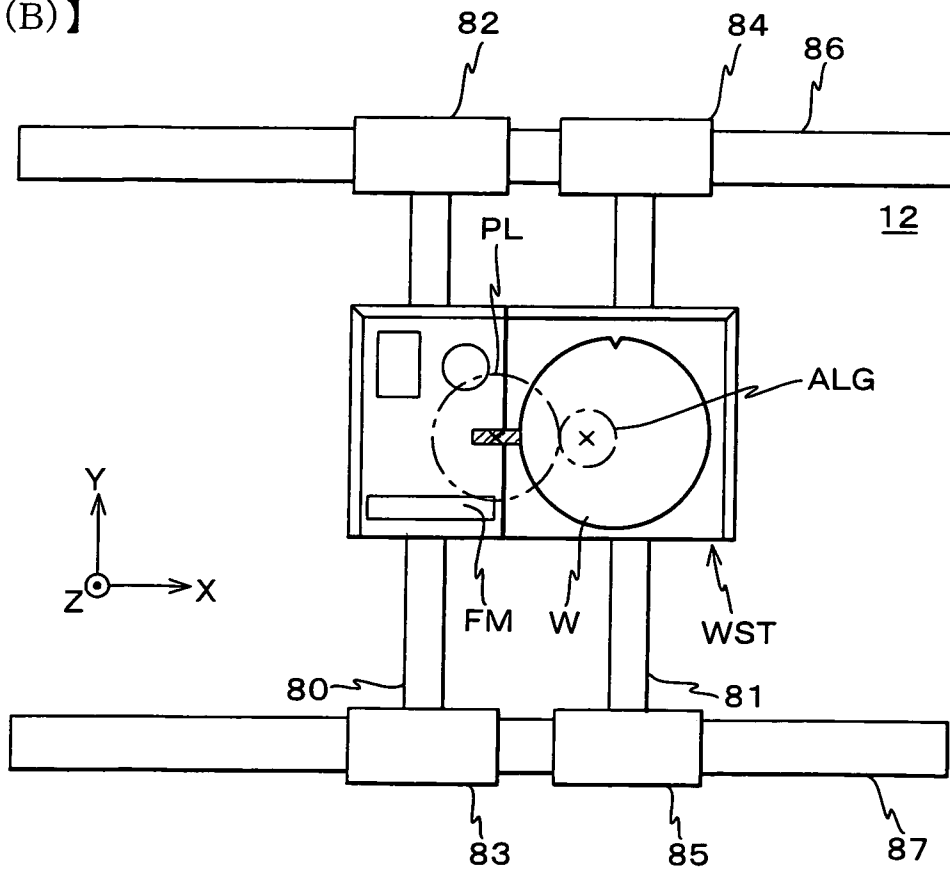
【圖16】



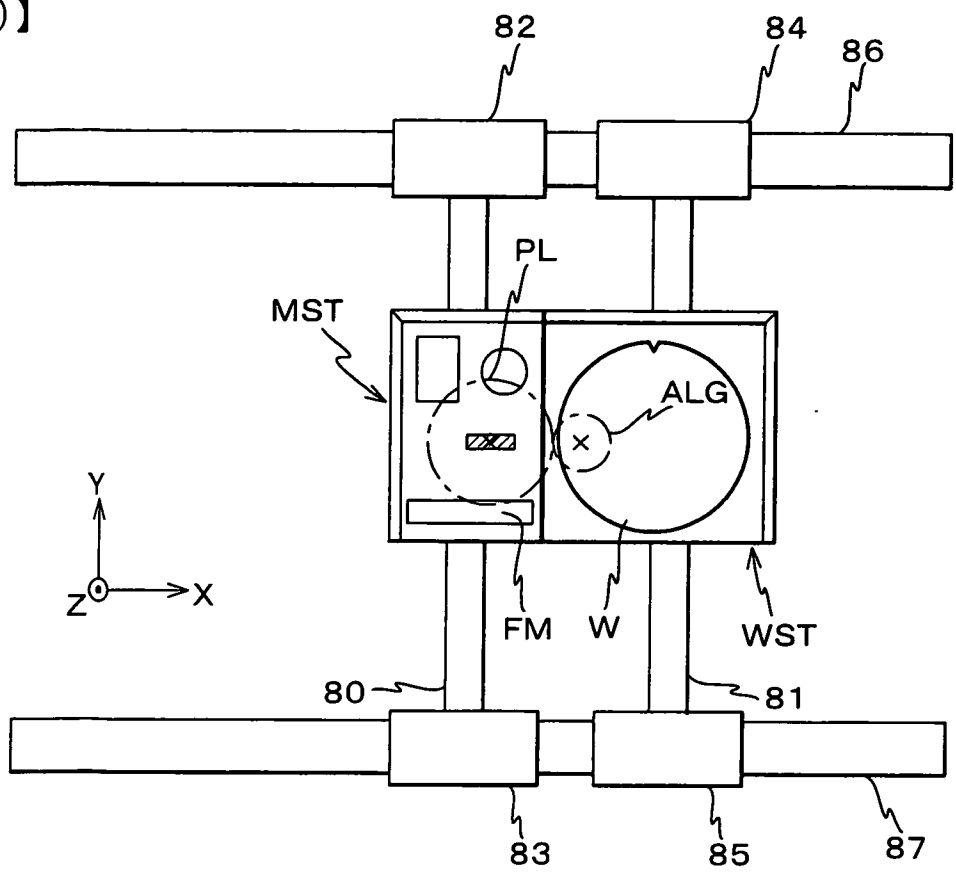
【圖17(A)】



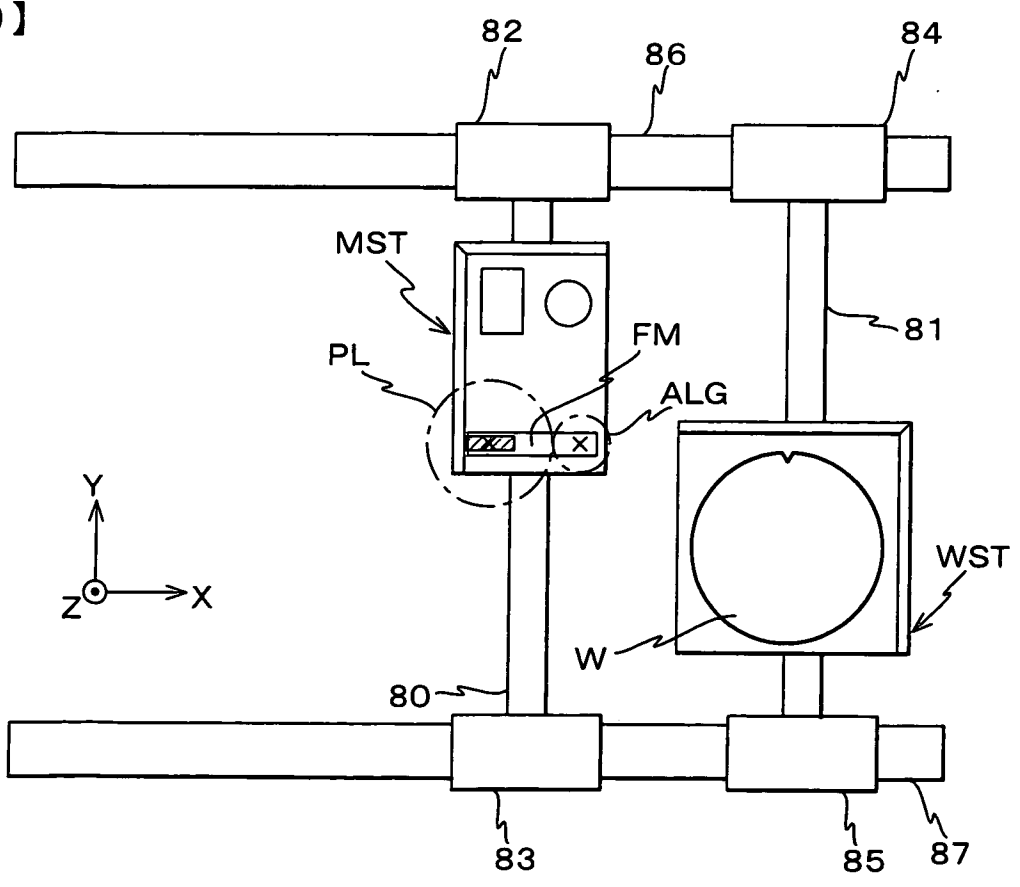
【圖17(B)】



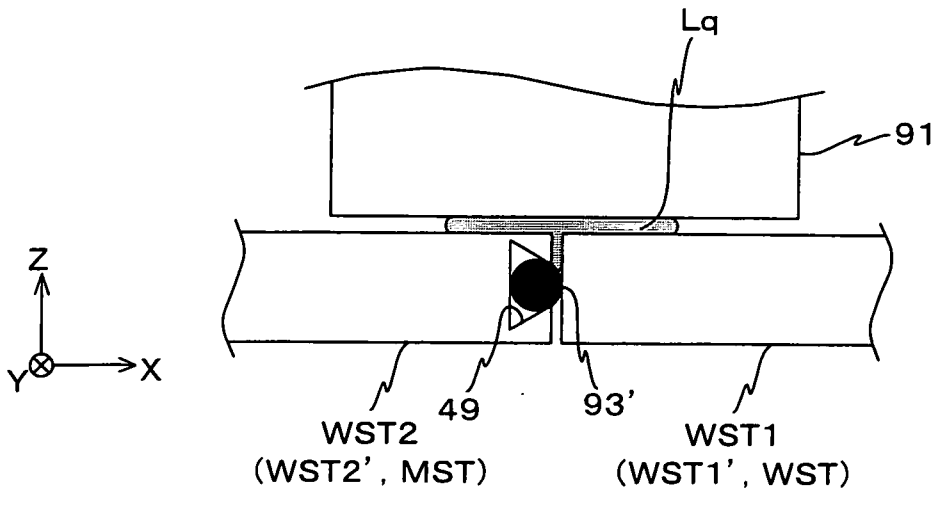
【圖18(A)】



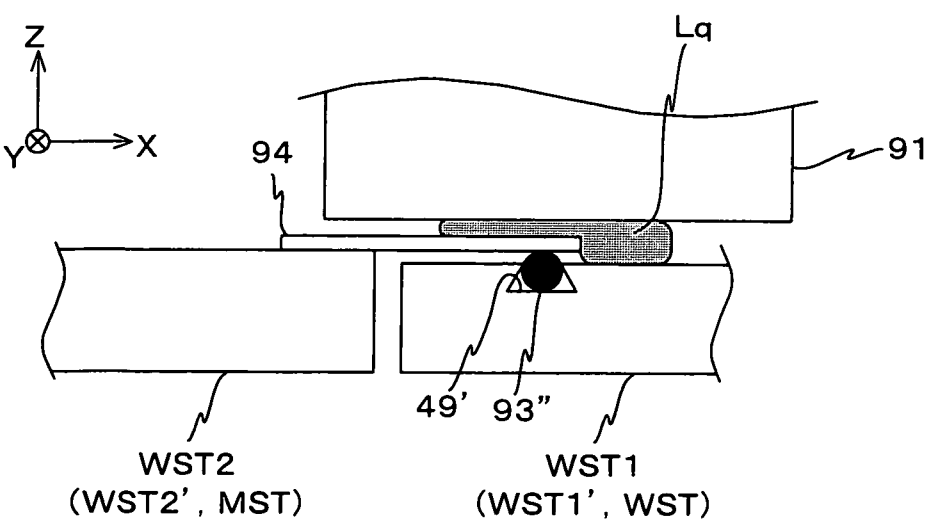
【圖18(B)】



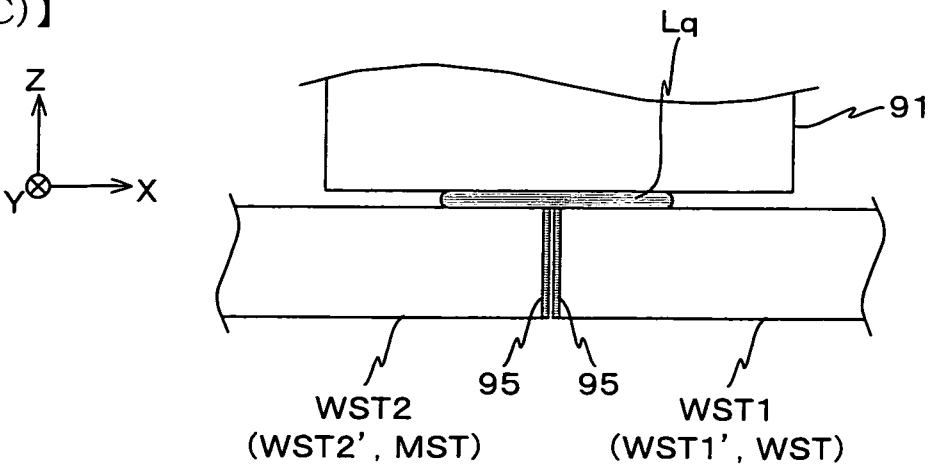
【圖19(A)】



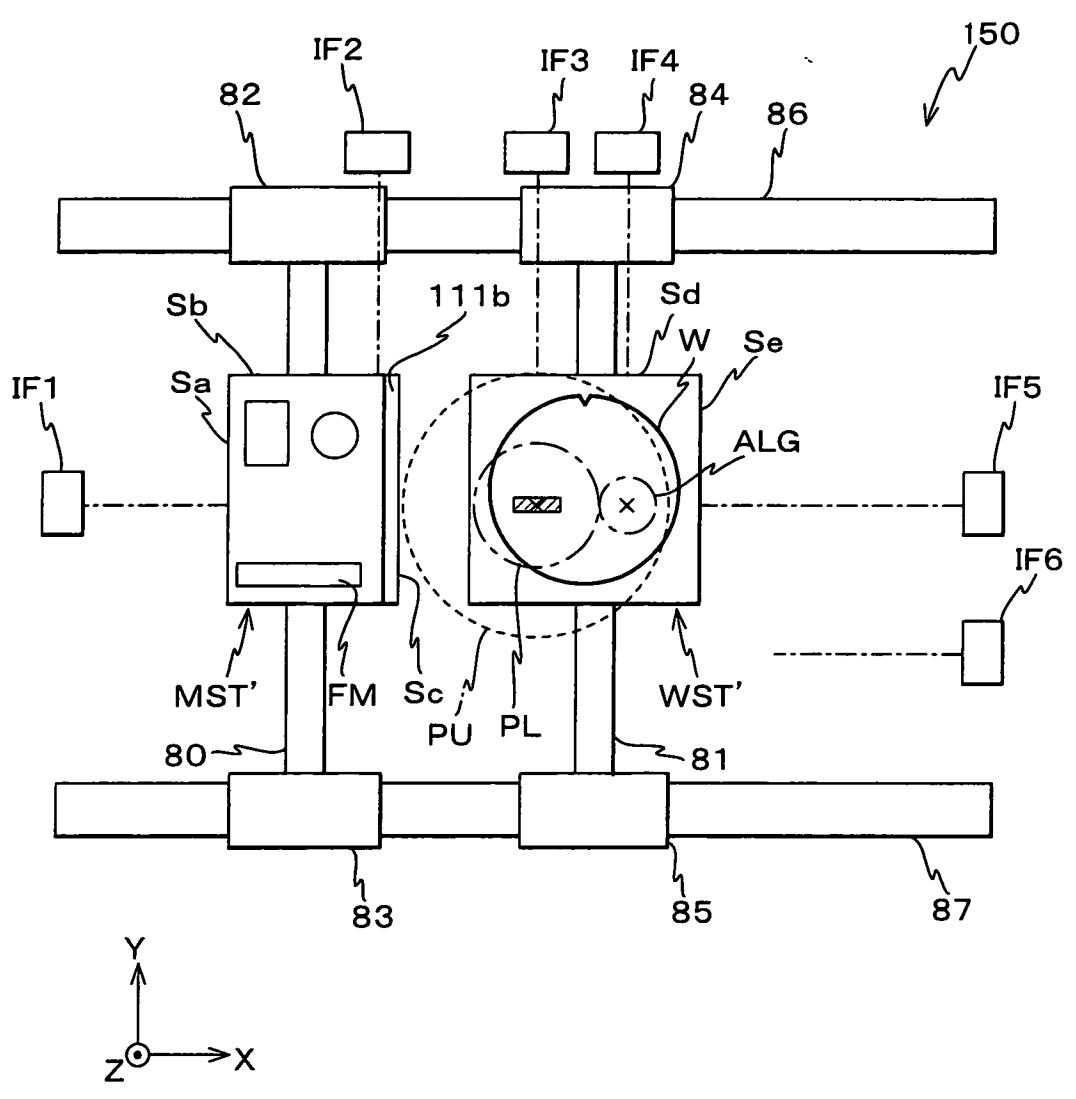
【圖19(B)】



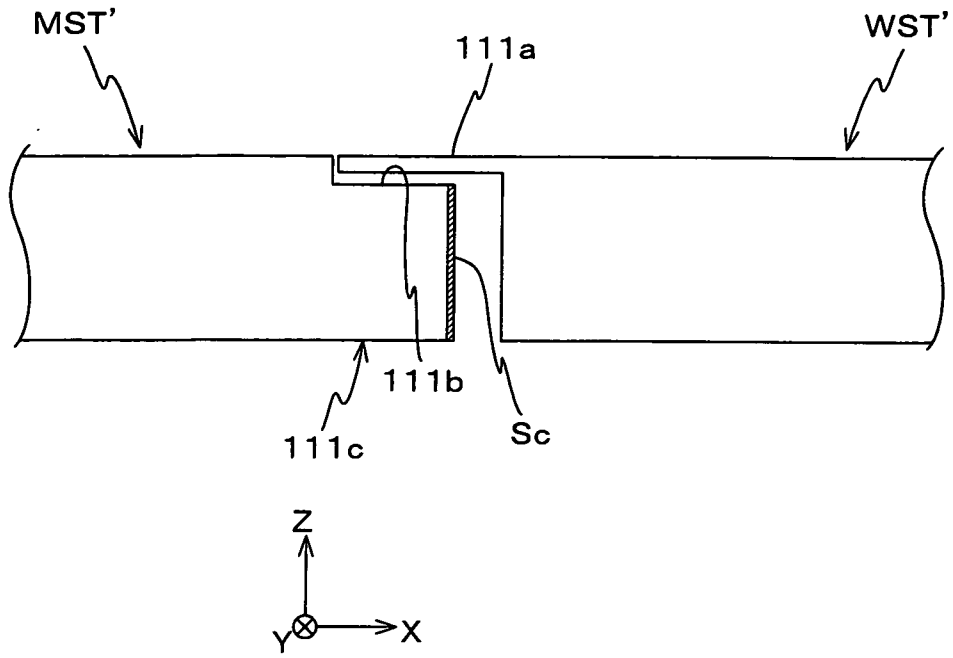
【圖19(C)】



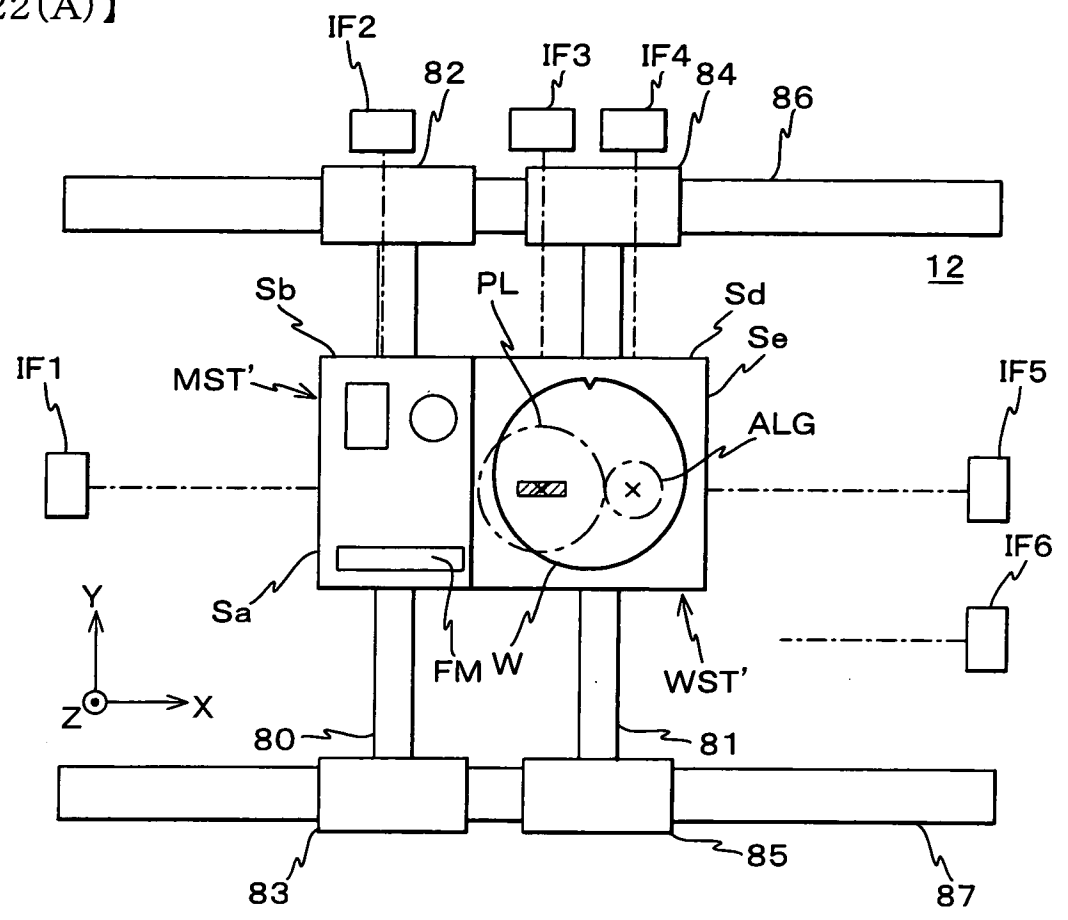
【圖20】



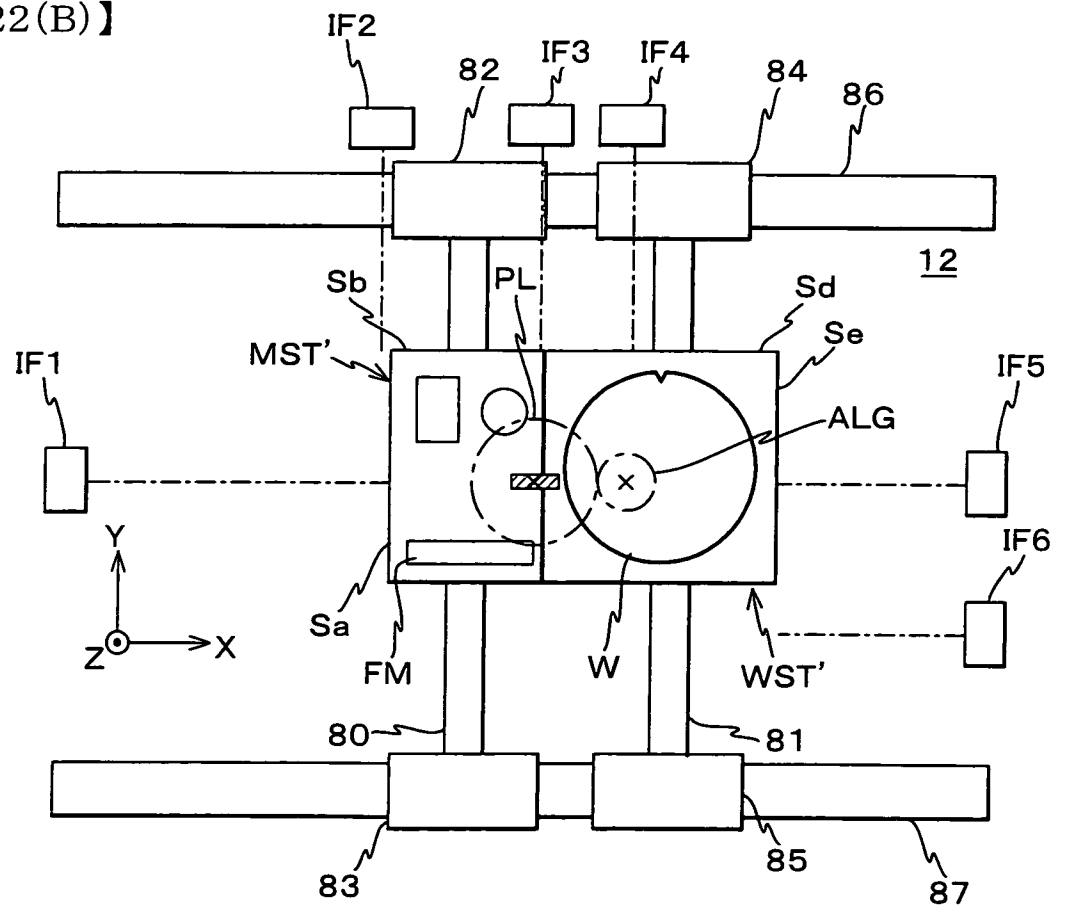
【圖21】



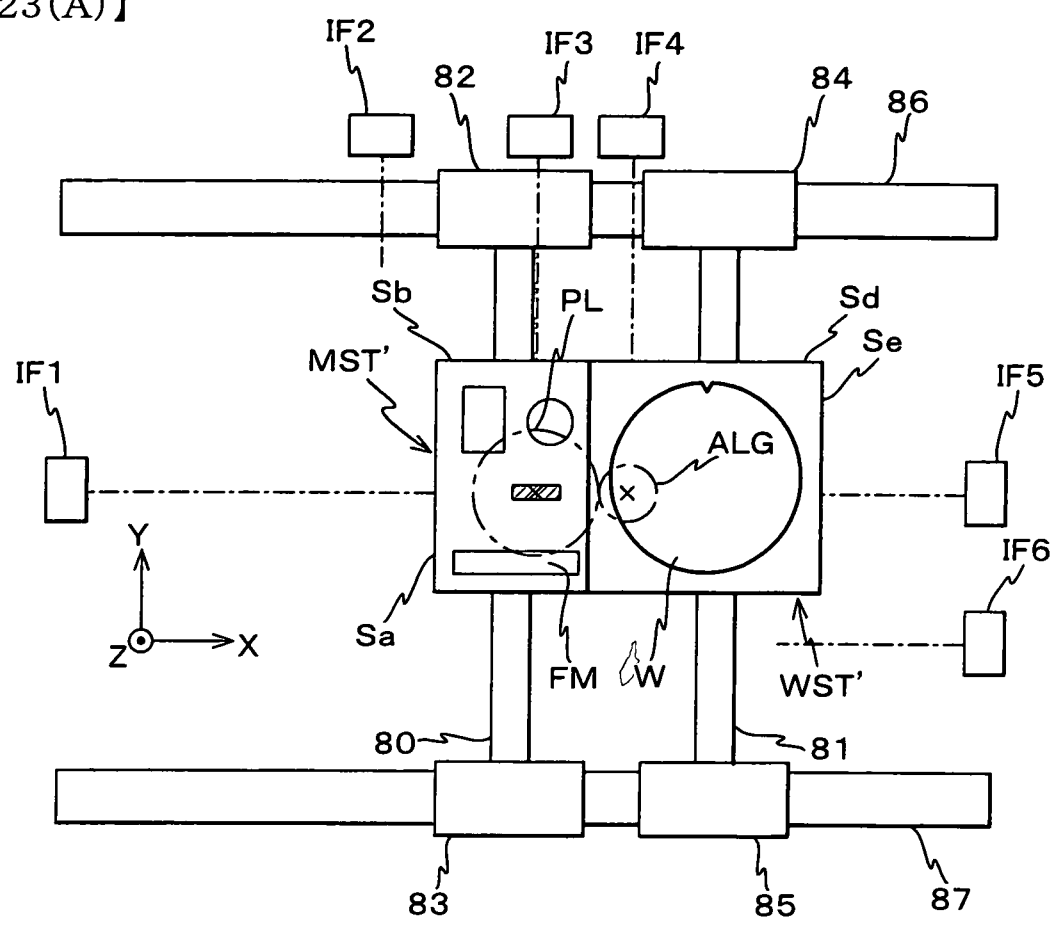
【圖22(A)】



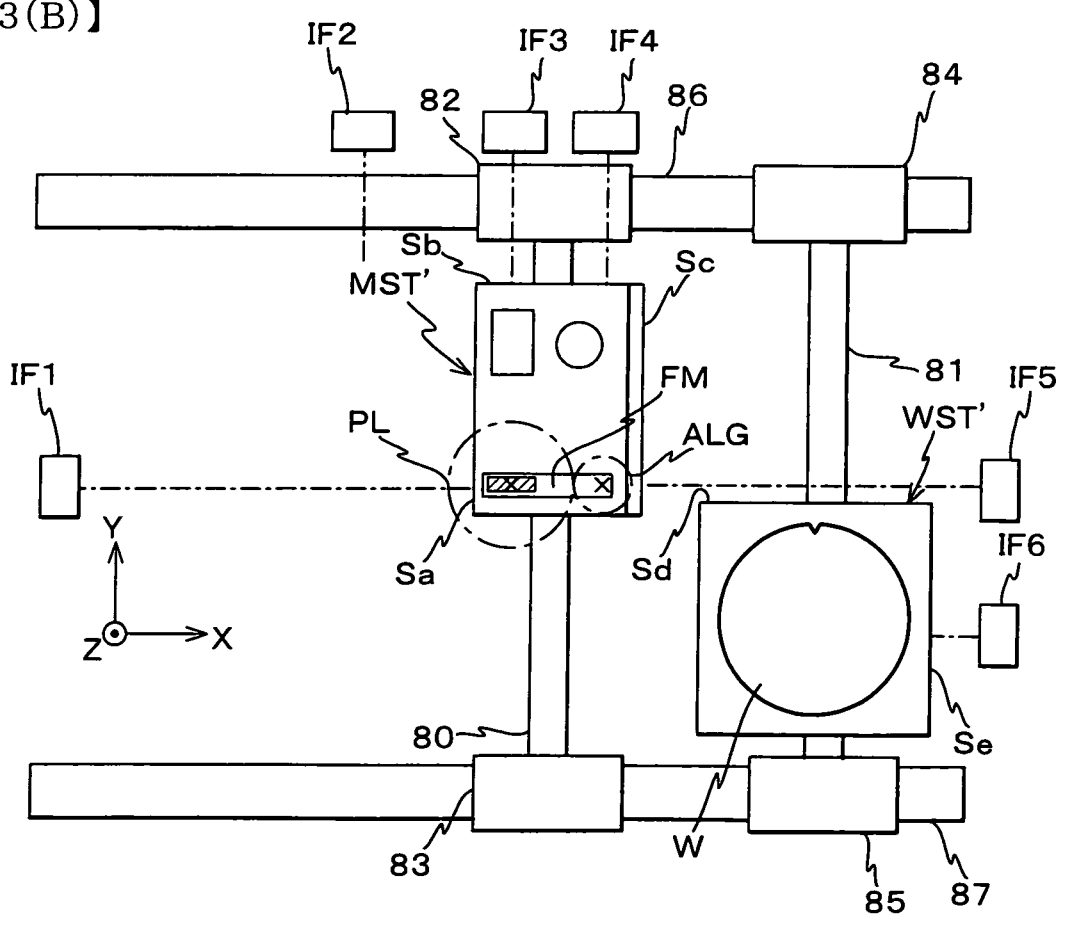
【圖22(B)】



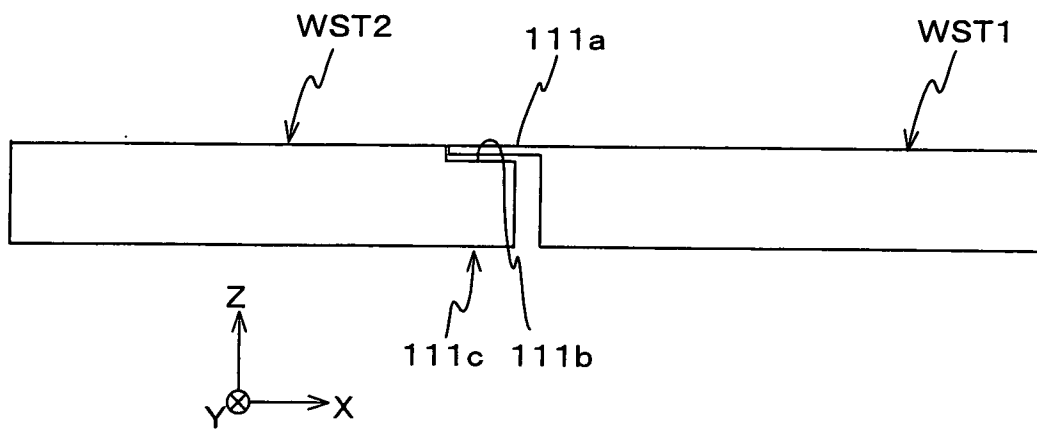
【圖23(A)】



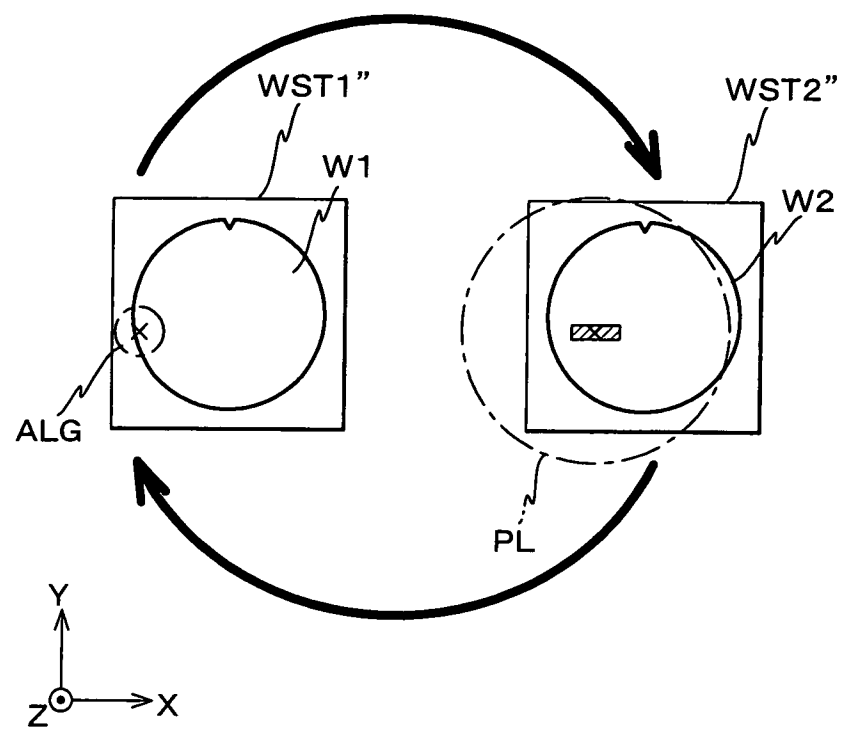
【圖23(B)】



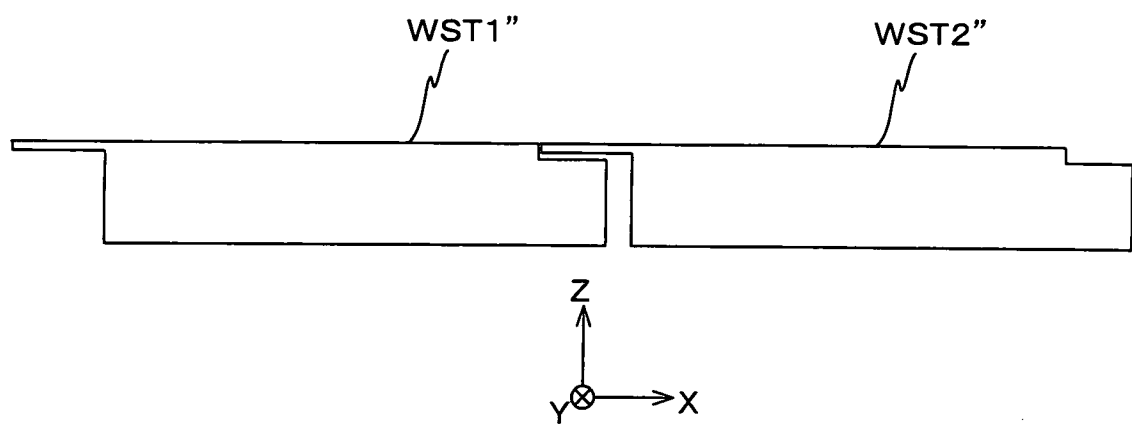
【圖24】



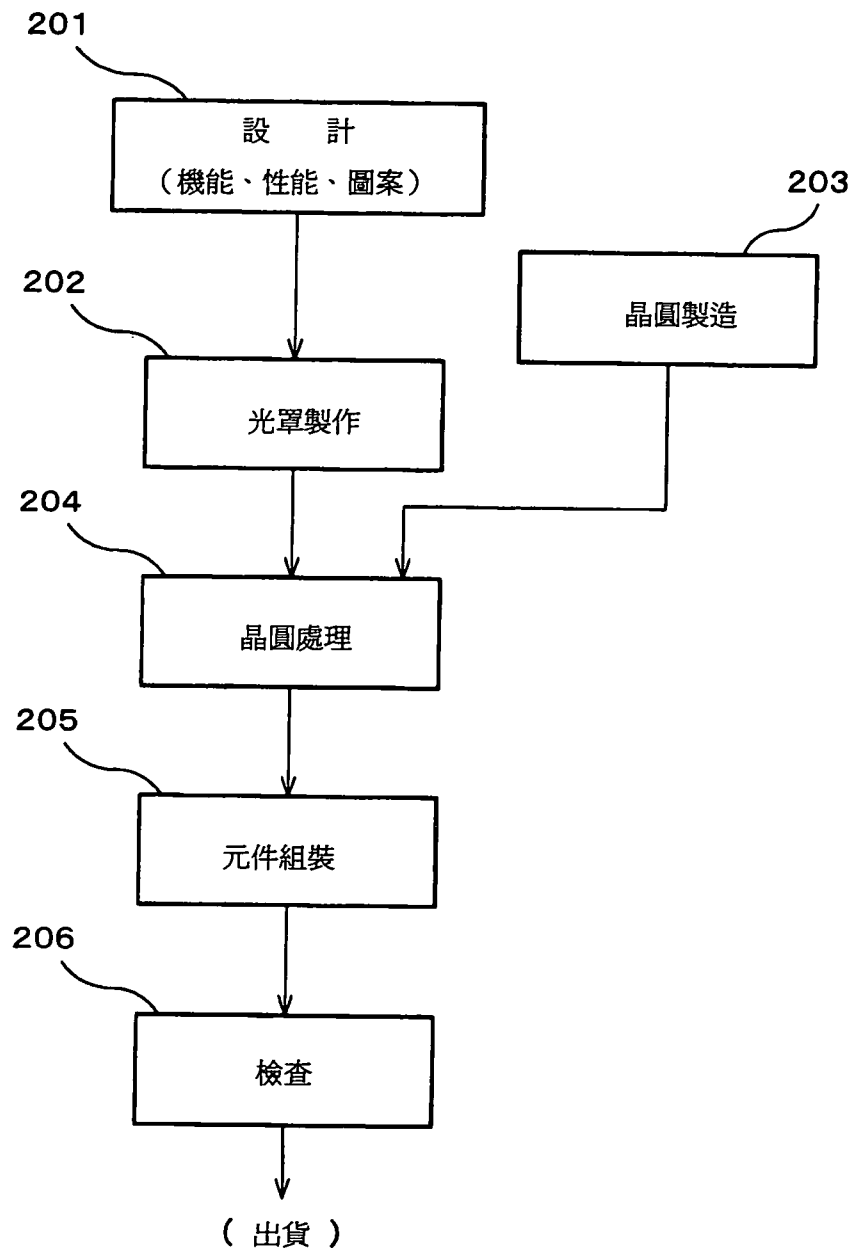
【圖25(A)】



【圖25(B)】



【圖26】



【圖27】

