



(12) 实用新型专利

(10) 授权公告号 CN 203522249 U

(45) 授权公告日 2014. 04. 02

(21) 申请号 201320600800. 8

(22) 申请日 2013. 09. 27

(73) 专利权人 厦门市拙雅科技有限公司

地址 361008 福建省厦门市软件园二期观日  
路 28 号 304 室

(72) 发明人 廖轲 曾庆利

(74) 专利代理机构 厦门市新华专利商标代理有  
限公司 35203

代理人 朱凌

(51) Int. Cl.

H02J 7/00 (2006. 01)

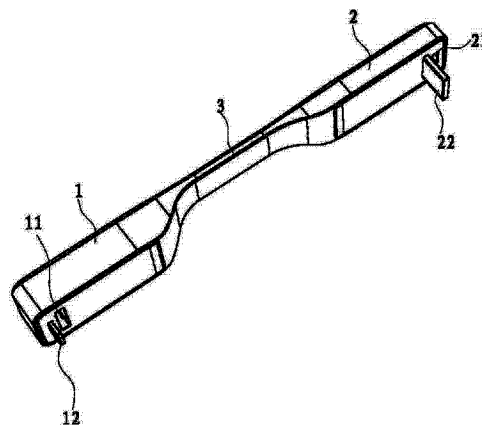
权利要求书1页 说明书2页 附图2页

(54) 实用新型名称

一种新型应急充电器

(57) 摘要

本实用新型公开一种新型应急充电器,包括壳体以及均容设在壳体内的可充电电池和电路板,该壳体具有第一外壳、第二外壳以及连接第一外壳和第二外壳的挠性部,该第一外壳上形成有USB接口,该第二外壳上形成有手机专用接口,该手机专用接口和USB接口均电路板相连,该第一外壳上还形成有第一定位块,该第二外壳还形成有第二定位块,该第一定位块在挠性部弯曲时可插入手机专用接口,该第二定位块在挠性部弯曲时可插入USB接口。本实用新型利用挠性部,外出携带时可以方便地外挂在手提包或钥匙扣等位置,具有大方美观的作用;另外,本实用新型除了用于充电作用外,还可以作为数据线使用,非常方便。



1. 一种新型应急充电器,包括壳体以及均容设在壳体内部的可充电电池和电路板,其特征在于,该壳体具有第一外壳、第二外壳以及连接第一外壳和第二外壳的挠性部,该第一外壳上形成有 USB 接口,该第二外壳上形成有手机专用接口,该手机专用接口和 USB 接口均与电路板相连,该第一外壳上还形成有第一定位块,该第二外壳还形成有第二定位块,该第一定位块在挠性部弯曲时可插入手机专用接口,该第二定位块在挠性部弯曲时可插入 USB 接口。

## 一种新型应急充电器

### 技术领域

[0001] 本实用新型涉及充电器领域,更具体的说涉及一种新型应急充电器,其具有方便携带的特点。

### 背景技术

[0002] 中国专利文献 CN101465446A 公开了干电池式 USB 插口手机应急充电器,其包括壳体、干电池、电路板以及充电插口,该干电池和电路板置于壳体内,电路板输入端连接所述干电池的正、负电极,输出与充电插口的正、负电极相连,所述电路板设有升压芯片,该充电插口为标准 USB 插口。如此,利用干电池中包含的电能可以及时地向手机等用电设备进行充电,非常方便。

[0003] 目前,上述传统的应急充电电源外形一般设计为柱形,外出携带时一般需要放置在提包内,从而占据提包的有限空间;且该应急充电电源一般还提供外界的 USB 接口,再通过专门的充电数据线给相应的手机等设备充电。

[0004] 但是,对于上述传统的应急充电器,其普遍存在携带较为麻烦以及需要额外数据线的缺陷,有鉴于此,本发明人针对现有技术的上述缺陷深入研究,遂有本案产生。

### 实用新型内容

[0005] 本实用新型的目的在于提供一种新型应急充电器,以解决现有技术存在携带不方便的问题。

[0006] 为了达成上述目的,本实用新型的解决方案是:

[0007] 一种新型应急充电器,包括壳体以及均容设在壳体内的可充电电池和电路板,其中,该壳体具有第一外壳、第二外壳以及连接第一外壳和第二外壳的挠性部,该第一外壳上形成有 USB 接口,该第二外壳上形成有手机专用接口,该手机专用接口和 USB 接口均电路板相连,该第一外壳上还形成有第一定位块,该第二外壳还形成有第二定位块,该第一定位块在挠性部弯曲时可插入手机专用接口,该第二定位块在挠性部弯曲时可插入 USB 接口。

[0008] 采用上述结构后,本实用新型涉及的一种新型应急充电器,其通过将壳体设计成为第一外壳、第二外壳以及挠性部,如此利用挠性部,外出携带时可以方便地外挂在手提包或钥匙扣等位置,具有大方美观的作用;另外,该新型应急充电器通过手机充电接口可以给手机充电,USB 接口经过内部的可充电电池和电路板后再通过手机充电接口,又可以作为数据线使用,非常方便。

### 附图说明

[0009] 图 1 为本实用新型涉及一种新型应急充电器的结构示意图;

[0010] 图 2 为本实用新型正面部分弯曲时的示意图;

[0011] 图 3 为本实用新型正面完全弯曲以便于外出携带时的示意图;

[0012] 图 4 为本实用新型反面完全弯曲时的示意图。

[0013] 图中：

[0014]	第一外壳	1	USB 接口	11
[0015]	第一定位块	12	第二外壳	2
[0016]	手机专用接口	21	第二定位块	22
[0017]	挠性部	3。		

### 具体实施方式

[0018] 为了进一步解释本实用新型的技术方案，下面通过具体实施例来对本实用新型进行详细阐述。

[0019] 如图 1 至图 4 所示，本实用新型涉及的一种新型应急充电器，包括壳体以及均容设在壳体内的可充电电池和电路板。

[0020] 本实用新型的改进点在于，该壳体具有第一外壳 1、第二外壳 2 以及连接第一外壳 1 和第二外壳 2 的挠性部 3，如此利用该挠性部 3，可以使得第一外壳 1 和第二外壳 2 之间呈现为各种角度，如图 2 至图 4 所示。

[0021] 该第一外壳 1 上形成有 USB 接口 11，该第二外壳 2 上形成有手机专用接口 21，该手机专用接口 21 和 USB 接口 11 均电路板相连，该第一外壳 1 上还形成有第一定位块 12，该第二外壳 2 还形成有第二定位块 22，该第一定位块 12 在挠性部 3 弯曲时可插入手机专用接口 21，该第二定位块 22 在挠性部 3 弯曲时可插入 USB 接口 11。

[0022] 这样，本实用新型涉及的一种新型应急充电器，其通过将壳体设计成为第一外壳 1、第二外壳 2 以及挠性部 3，如此利用挠性部 3，外出携带时可以方便地外挂在手提包或钥匙扣等位置，具有大方美观的作用。

[0023] 另外，该新型应急充电器通过手机充电接口可以给手机充电，USB 接口 11 经过内部的可充电电池和电路板后再通过手机充电接口，又可以作为数据线使用，非常方便。

[0024] 上述实施例和图式并非限定本实用新型的产品形态和式样，任何所属技术领域的普通技术人员对其所做的适当变化或修饰，皆应视为不脱离本实用新型的专利范畴。

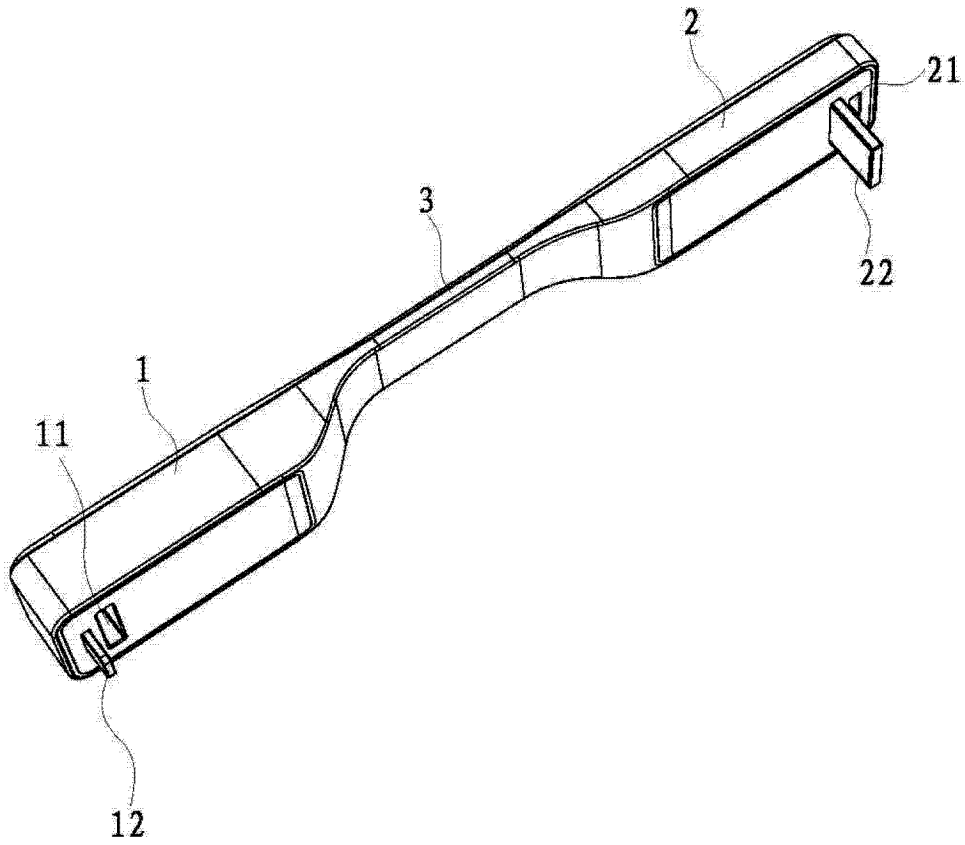


图 1

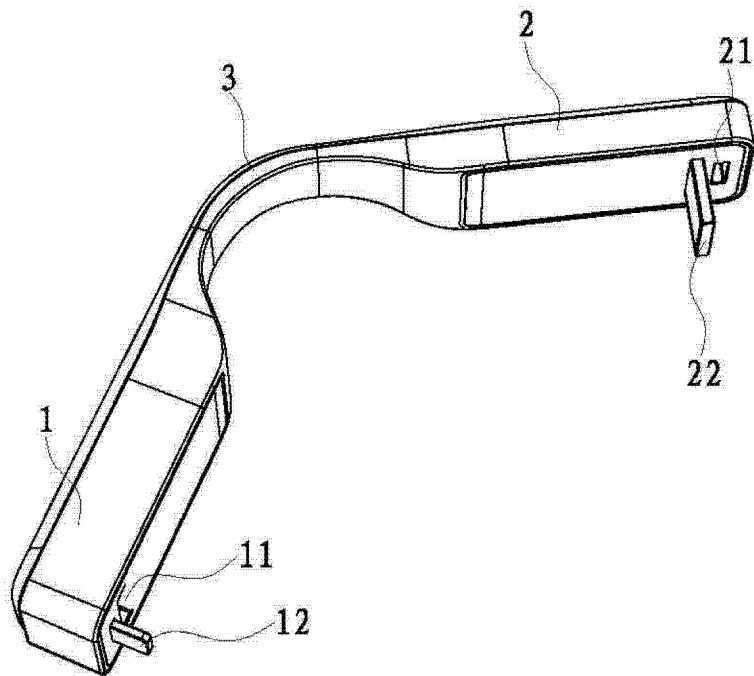


图 2

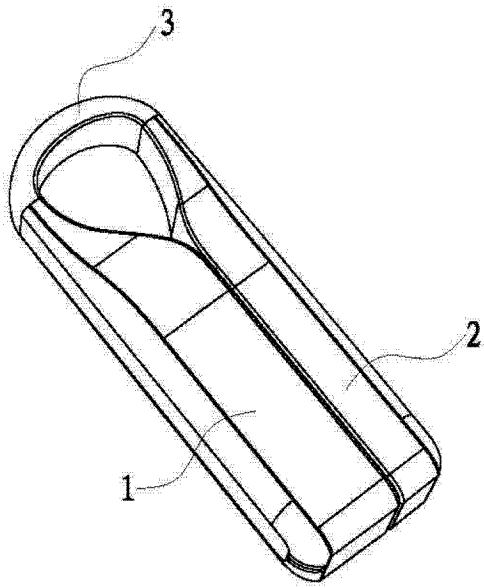


图 3

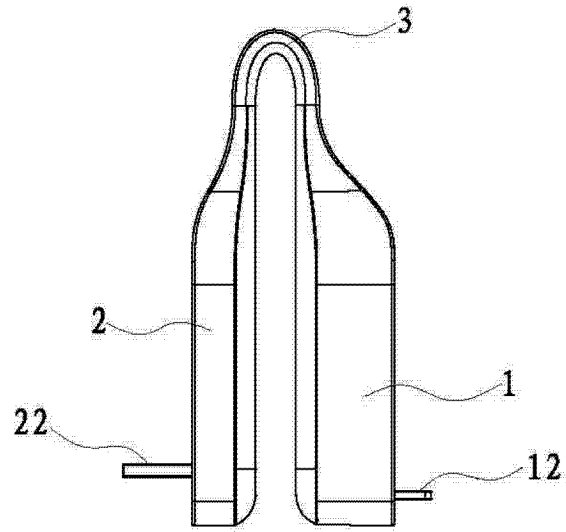


图 4