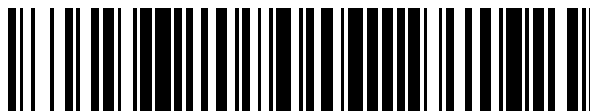


19



OFICINA ESPAÑOLA DE  
PATENTES Y MARCAS

ESPAÑA



11 Número de publicación: **2 581 127**

21 Número de solicitud: 201600298

51 Int. Cl.:

**G06K 1/00** (2006.01)

12

PATENTE DE INVENCION CON EXAMEN

B2

22 Fecha de presentación:

**13.04.2016**

43 Fecha de publicación de la solicitud:

**31.08.2016**

Fecha de concesión:

**25.04.2017**

45 Fecha de publicación de la concesión:

**04.05.2017**

73 Titular/es:

**UNIVERSIDAD COMPLUTENSE DE MADRID  
(100.0%)**

**Av. de Séneca nº 2  
28040 Madrid (Madrid) ES**

72 Inventor/es:

**MARÍN PALACIOS , María Pilar y  
HERNANDO GRANDE , Antonio**

54 Título: **Etiqueta, sistema y método para la detección de objetos a larga distancia**

57 Resumen:

Etiqueta, sistema y método para la detección de objetos a larga distancia.

La presente invención describe una etiqueta que comprende un elemento magnético en forma de microhilo de 80 — 250 micras con magnetoimpedancia gigante que unida a un objeto permite la detección inalámbrica del mismo mediante la modulación de la reflectividad del microhilo. La detección se realiza empleando un sistema que emite una onda electromagnética de frecuencia comprendida entre 1 y 20 GHz y un campo magnético de baja frecuencia (0,01 — 50 Hz) y detecta la modulación de la reflectividad del microhilo. Se consigue de este modo detectar objetos a distancias superiores a 1 m.

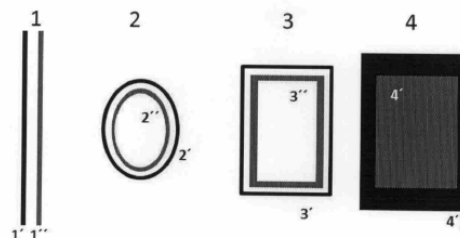


Figura 1

ES 2 581 127 B2

Aviso: Se puede realizar consulta prevista por el art. 40.2.8 LP 11/1986.

## DESCRIPCIÓN

Etiqueta, sistema y método para la detección de objetos a larga distancia.

### 5 Sector de la técnica

La presente invención se encuadra en el campo de detección de objetos a través de campos electromagnéticos. De forma más concreta, la invención se refiere a una etiqueta detectable a larga distancia de forma inalámbrica formada por un elemento activo y un  
10 elemento complementario, ambos magnéticos, así como al sistema y método de detección de objetos utilizando dicha etiqueta.

### Estado de la técnica

15 La presente invención se refiere a un sistema para la detección electrónica de objetos a larga distancia basada en la influencia de fenómenos magnéticos en la reflectividad de ondas de GHz abarcando. en particular, las etiquetas activables/desactivables y el sistema y método de detección de las mismas.

20 Los sistemas para la detección de artículos basados en materiales magnéticos son bien conocidos. La patente FR763681 muestra el primer dispositivo de este tipo El dispositivo descrito se basa en la utilización de una cinta de material magnético blando del tipo del Permalloy que sometida a un campo magnético alterno induce armónicos en un detector claramente diferentes a los procedentes de otro tipo de metales.

25 Los materiales magnéticos amorfos en forma de cinta presentan campos coercitivos bajos y susceptibilidad elevadas que pueden optimizarse para ser utilizados en equipos para la detección electrónica de artículos mediante tratamientos térmicos adecuados en presencia o no de campo magnético. La patente WO0213210 se refiere a la utilización de  
30 composiciones basadas en CoNiFeSiBC.

En la patente US4660025 se muestra un sistema detector en el que se utiliza como  
35 etiqueta un hilo magnético amorfo biestable de longitud mínima 7,6 cm. En este caso se aplica un campo magnético alterno a una determinada región del espacio y una alarma se activa al detectarse una perturbación de dicho campo magnético. Esto se produce cuando se introduce la etiqueta en esa región y el valor del campo magnético excede el campo crítico del hilo haciendo que la imanación se invierta. Esto se conoce como *snap action*. Un inconveniente de estos sistemas es la elevada longitud de la etiqueta.

40 Además de la ventajas obtenidas en la etiqueta de la patente US4660025 y que se refieren a su alto contenido de armónicos y el elevado pulso es importante encontrar la posibilidad de desactivar este tipo de materiales magnéticos. La patente US4686516 muestra una forma de hacerlo a partir de la cristalización del material magnético amorfo. Esto se hace calentando, por lo menos una parte de la etiqueta, por encima de su  
45 temperatura de cristalización bien aplicando una corriente eléctrica o una energía radiante como un laser. Aunque algunos de los procedimientos aquí expuestos permiten desactivar la etiqueta sin tocarla precisan ser aplicados cuidadosamente.

La patente US4980670 muestra un marcador magnético para vigilancia electrónica de  
50 artículos donde la etiqueta presenta "snap action" para valores bajos de *threshold* del campo magnético aplicado y además la etiqueta es fácilmente desactivable.

La patente US5313192 desarrolla una etiqueta equivalente a la descrita en el documento US4980670 pero mas estable y controlable. Las condiciones de procesado de la cinta magnética amorfa son las mismas pero, además, la etiqueta se somete a campos magnéticos predeterminados durante el procesado que permiten hacerla activable y desactivable. Más particularmente, la etiqueta de esta invención contiene un material magnético blando que constituye el núcleo principal y un segundo material magnético duro o semi-duro. Esta etiqueta está condicionada de tal forma que el segundo material tiene estados activado y desactivado respectivamente. En el estado activado la etiqueta exhibe histéresis biestable mientras que en el desactivado la etiqueta presenta un ciclo de histéresis sin saltos de Brakhausen.

La patente US6747559 se refiere a una etiqueta permanente para detección electrónica de artículos basada en microhilos magnéticos con bajo campo coercitivo (inferior a 10 A/m) y elevada permeabilidad magnética (superior a 20.000). La longitud del microhilo o microhilos utilizados no es superior a 32 mm. En este caso es la elevada permeabilidad la que permite obtener armónicos de elevado orden y con gran amplitud para valores del campo aplicado suficientemente bajos, haciendo así que la etiqueta sea fácil de distinguir.

La patente US7852215 presenta una etiqueta basada en microhilos magnéticos para funcionar según el método de inducción de un modo equivalente al descrito en la patente US6747559.

Todos los sistemas descritos se basan en generación de armónicos y presentan una clara limitación en la distancia de detección limitándolo a unos 90 cm. Otra limitación es la dificultad en la detección de señales procedentes de otro tipo de metales.

Existen sistemas que permiten la detección a una mayor distancia, nunca superior a dos metros, basados en resonancia magnetoelástica como el que reclama la patente US4510489. Utiliza etiquetas magnetomecánicas basadas en elementos magnetostrictivos que oscilan en presencia de una campo magnético alterno de la frecuencia de resonancia mecánica. Un sistema equivalente pero utilizando microhilos magnetoelásticos es el que presenta la patente ES2317769 (B1).

Otra limitación de estos sistemas es el tamaño de la etiqueta a utilizar.

La patente US6232879 basa la detección remota de objetos en una etiqueta formada por al menos dos elementos en una posición relativa determinada lo que limita el tamaño y la geometría de la etiqueta.

Por ello, existe la necesidad de desarrollar etiquetas de tamaño reducido y fácilmente detectables a más largas distancias.

### **Descripción detallada de la invención**

Etiqueta, sistema y método para la detección de objetos a larga distancia.

La presente patente presenta la posibilidad un microhilo magnético como elemento sensor de pequeña longitud detectable a distancias elevadas (superiores a 1 metro) cuya detectabilidad está condicionada por la relación entre su campo coercitivo y la frecuencia.

La invención se refiere a una etiqueta formada por un elemento activo y, opcionalmente, un elemento complementario, ambos magnéticos, que permite su detección a larga distancia de forma inalámbrica modulando la reflectividad del elemento activo.

5 El elemento activo es un microhilo magnético blando de diámetro entre 80 y 200 micras, con magnetoimpedancia gigante y longitud condicionada por la frecuencia de emisión de las antenas de tal forma que, para frecuencias de excitación entre 1 y 20 GHz la longitud del elemento a detectar se encuentra entre 30 y 1 cm; más exactamente, para una frecuencia de 3 GHz se utilizaría un elemento sensor de 5 cm y para 1,5 GHz, de 10 cm.

10 El campo coercitivo que muestra el microhilo depende de la frecuencia de este campo de baja frecuencia. Dicho microhilo magnético debe presentar un ciclo de histéresis no biestable con anisotropía transversal entre 10 y 20 Oe y su campo coercitivo, comprendido entre 1 y 5 Oe, para frecuencias de un campo excitador de baja frecuencia entre 10 y 50.000 m Hz, nunca superior.

El microhilo puede ser tanto un microhilo alargado como cerrado, por ejemplo, en forma de anillo, cuadrado o rectángulo, con una o mas vueltas o estar en forma de polvo de microhilo.

20 Con más detalle, el elemento activo es un microhilo magnético con cubierta de vidrio de borosilicato de composición basada en hierro y cobalto, por ejemplo,  $Fe_xCo_{a-x}Ni_ySi_zB_wM_t$  (donde  $a+z+w+t=100$ ,  $70 \leq a-x-y \leq 75$ ,  $0 \leq x+y \leq 5$ ,  $0 \leq z+w \leq 25$ ,  $0 \leq t \leq 3$ ,  $M=Nb, Mo, Hf$ ) con una constante de magnetostricción prácticamente nula cuyos valores están comprendidos entre -1 ppm y -0,05 ppm, con campo de anisotropía no inferior a 10 Oe y no superior a 20 Oe y con un diámetro de núcleo metálico de valor comprendido entre 30 y 250 micras. Su composición puede ser amorfa o nanocristalina con un campo coercitivo entre 0.5 y 250 Oe (para frecuencias del campo excitador de baja frecuencia de 0,001 y 50 Hz, nunca superior) con propiedad de magnetoimpedancia gigante, con geometría de hilo propiamente dicho, anillo, bobina, circuito rectangular o polvo de microhilo magnético, donde la frecuencia de resonancia eléctrica de estas geometrías esta condicionada por sus parámetros geométricos en el intervalo de frecuencias entre 1 y 20 GHz.

35 Las dimensiones del hilo están comprendidas entre 30 y 1 cm, el diámetro del anillo entre 0,5 y 10 cm, el lado del rectángulo entre 0,5 y 10 cm o la longitud de los microhilos de polvo entre 1 y 5 mm.

La permeabilidad magnética, debido a la baja anisotropía magnética del microhilo, es fácilmente modificable mediante la aplicación de un campo magnético.

40 Además, el campo coercitivo del hilo del elemento activo aumenta cuando aumenta la frecuencia del campo de baja frecuencia y la máxima variación en la reflectividad del elemento activo se produce para campos de baja frecuencia asociados a campos coercitivos del elemento activo entre 1 y 20 Hz.

45 El campo coercitivo del elemento activo se controla a través de la composición del hilo y tratamientos térmicos de nanocristalización.

50 El efecto de magnetoimpedancia entre el 20 y el 50% es controlable a través del porcentaje de nanocristalización entre el 0 y el 10%.

El segundo elemento (elemento complementario) puede ser un hilo magnético de diámetro superior a 100 micras o una cinta magnética o un polvo magnético, cuya remanencia sea tal que, en las proximidades del microhilo magnético blando, cree un campo magnético del orden de su campo coercitivo a la frecuencia del campo excitador.

5

La presencia de este segundo elemento magnético con imanación tal que genere un campo magnético en las proximidades del microhilo equivalente a su campo coercitivo maximiza la reflectividad del microhilo.

10 Además, este segundo elemento puede utilizarse también como desactivador de la etiqueta porque, una vez utilizada, podría modificarse su estado de imanación aplicando un campo magnético intenso y dejar la etiqueta desactivada.

15 Otro aspecto de la invención se refiere a un sistema de detección de objetos a larga distancia mediante la detección inalámbrica del microhilo descrito anteriormente. El sistema de detección consta de un sistema emisor conectado a una antena emisora y un sistema receptor conectado a una antena receptora. La antena emisora emite una onda de frecuencia fija entre 0,5 y 6 GHz. Se utiliza un polarizador de onda en una dirección o rotatorio para asegurarse de que el campo eléctrico de la onda está en la dirección axial del elemento a detectar y un sistema generador de señales de baja frecuencia, comprendida entre 10 y 50.000 m Hz (nunca superior), conectado a unas bobinas para la creación de un campo magnético de modulación alterno de baja frecuencia al que se superpone, optativamente, un campo continuo en la zona de detección. Todo ello se controla mediante un sistema controlador conectado al dispositivo transmisor, al receptor y al generador de señales de baja frecuencia. El sistema receptor recoge las variaciones en la reflectividad del elemento a detectar, moduladas por la superposición de los campos magnéticos continuo y de baja frecuencia, respectivamente.

20 El sistema de detección comprende un primer circuito eléctrico alimentado por una señal sinusoidal de baja frecuencia a la que puede superponerse otra corriente eléctrica continua (DC) que alimenta a un bobinado, camuflable en el suelo, que genera un campo magnético inferior al campo de anisotropía del microhilo utilizado. Dicho circuito permite la imanación y desimanación periódica del microhilo magnético blando colocado en la etiqueta. El sistema comprende un segundo circuito que se utiliza para emitir y recibir, mediante sendas antenas emisora y receptora, una señal de alta frecuencia de tal modo que la frecuencia coincida con la frecuencia de resonancia eléctrica del microhilo elegido. Además, el sistema comprende medios para procesar la señal estableciendo un umbral de detección.

30 Un tercer aspecto de la invención se refiere al método de detección de objetos a larga distancia utilizando la etiqueta descrita. Se basa en la modulación, mediante el microhilo magnético, de la onda emitida por la antena emisora. Esta modulación se debe a las variaciones que experimenta el coeficiente de reflectividad del microhilo en presencia de un campo magnético alterno de baja frecuencia y es máxima cuando se produce la mayor variación en la permeabilidad del microhilo que coincide con su campo coercitivo.

45

Para este caso concreto, los coeficientes de dispersión de la onda electromagnética, debido a la susceptibilidad magnética, se ven simultáneamente modificados por:

50 - la frecuencia del campo magnético alterno que genera el circuito eléctrico (es decir, el primer circuito del sistema de detección) y supone la imanación periódica del

microhilo, con una frecuencia entre 0,01 y 50 Hz, siendo las frecuencias óptimas para la detección siempre inferiores a un determinado valor que viene condicionado por la microestructura del hilo. En el caso de microestructura amorfa las frecuencias óptimas serían inferiores a 10Hz y en el caso de microestructura cristalina, 20 Hz.

5

- la amplitud del campo magnético alterno que genera el circuito eléctrico (es decir, el primer circuito del sistema de detección) y supone la imanación periódica del microhilo, con una frecuencia entre 0,01 y 50 Hz, siendo las amplitudes óptimas para la detección inferiores a los campos de anisotropía de los hilos y comprendidas entre la mitad del campo de anisotropía y el propio campo de anisotropía.

10

La detección de la etiqueta se realiza modulando la reflectividad de su elemento activo (el microhilo) con respecto a las ondas electromagnéticas de frecuencia entre 1 y 20 GHz utilizado, para ello, un campo magnético de baja frecuencia que puede estar entre 0,01 y 50 Hz. La amplitud del campo esta comprendida entre 0 y 25 Oe.

15

La modulación de la reflectividad del microhilo se hace con la frecuencia de este campo de baja frecuencia y es consecuencia del efecto de magnetoimpedancia gigante experimentado por el elemento activo.

20

Además, la máxima variación en la reflectividad del elemento activo se produce para sus frecuencias de resonancia eléctrica condicionadas por la geometría (longitud en el caso de un hilo, diámetro en el caso de anillo y longitudes de lado en el caso de cuadrado o rectángulo).

25

Esta modulación de la reflectividad del elemento activo supone la modulación de la onda de GHz en presencia de dicho elemento y su detección se hace mediante una antena a través de la onda modulada en GHz en presencia de un elemento activo magnético sometido a un campo de baja frecuencia.

30

La generación del campo magnético de baja frecuencia se puede hacer, por ejemplo, mediante bobinas rectangulares camufladas en el suelo y la generación y detección ondas de GHz se puede realizar mediante un sistema de antenas camuflables en el techo.

35

### **Breve descripción de las figuras**

La Figura 1 muestra esquemas correspondientes a diferentes configuraciones de etiquetas: hilo (1) con hilo magnético blando (1') y (11'), anillo (2), (2') y (2''), cuadrado (3), (3') y (3'') y polvo de microhilo (4).

40

La Figura 2 muestra un esquema del circuito electromagnético con los siguientes elementos: etiqueta con microhilo (5), antena emisora (6), antena receptora (7), onda emitida (8), onda modulada (9), bobina de campo de baja frecuencia (10), generador de funciones (11), amplificador (12), amperímetro (13) y analizador vectorial (14).

45

La Figura 3 muestra los ciclos de histéresis, obtenidos por el método de inducción a 10 Hz, asociados a dos microhilos de 10 y 15 cm con los parámetros exigibles de campo de anisotropía con valores, en este caso, de 17 Oe (15) y 22 Oe (16), respectivamente. y de campo coecirtivo de 1 Oe (17).

50

La Figura 4 muestra los ciclos de histéresis correspondientes a un hilo de 15 cm a diferentes frecuencias: 10Hz (18), 20Hz (19), 30Hz (20), 40Hz (21) y 50 Hz (22).

5 La Figura 5 muestra la evolución del campo coercitivo con la frecuencia para un hilo de 15 cm.

La Figura 6 muestra la reflectividad en función del tiempo detectada por la antena (6) y asociada la onda modulada (9) con la frecuencia del campo de baja frecuencia para una frecuencia de onda emitida por la antena de 2,37 GHz y un campo de baja frecuencia aplicado de 2,5 Oe.

10

La Figura 7 muestra la evolución del máximo de reflectividad en función de la frecuencia del campo de baja frecuencia de 2,5 Oe para la onda de 2,37 GHz.

15 La Figura 8 muestra la evolución del máximo de reflectividad para las frecuencias comprendidas entre 10 y 50 Hz cuando se aplica un campo magnético continuo.

La Figura 9 muestra el máximo de reflectividad en función del tiempo par dos microhilos, uno blando y otro duro: con el hilo desimanado (a) y saturado (b).

20

#### **Modo de realización de la invención**

La presente invención se ilustra adicionalmente mediante el siguiente ejemplo que no es limitativo de su alcance.

25

Se selecciona una etiqueta formada por dos hilos paralelos de 15 cm de longitud y composición FeCoSiB teniendo uno de los hilos estructura amorfa y el otro hilo estructura cristalina. Se realizan sus ciclos de histéresis a diferentes frecuencias para determinar su campo coercitivo en función de la frecuencia (Figura 3).

30

Las antenas emisora y receptora están conectadas a un analizador vectorial trabajando a una frecuencia de 2,37 GHz. Mediante bobinas se genera un campo magnético de baja frecuencia entre 10y 50 Hz de amplitud máxima 2,5 Oe. Se mide, para el hilo duro desimanado, la evolución de la reflectividad en función del tiempo según la frecuencia del campo de baja frecuencia (Figura 9) y la evolución de la reflectividad con el valor del campo DC superpuesto al de baja frecuencia (Figura 8) y, para el hilo duro imanado la reflectividad en función de la frecuencia (Figura 9).

35

La detección del microhilo se hace a partir de la amplitud de la señal detectada y su variación con respecto a la que se observa en ausencia del mismo. La amplitud de la señal es mayor cuanto menor es la frecuencia del campo de baja frecuencia. En presencia de un hilo magnéticamente duro es posible disminuir el voltaje de esta señal lo que resultaría en la desactivación de la etiqueta.

40

## REIVINDICACIONES

1. Etiqueta que comprende un microhilo magnéticamente blando (elemento activo) con un diámetro entre 80 y 250 micras, con propiedad de magnetoimpedancia gigante, con ciclo de histéresis no biestable con anisotropía transversal entre 10 y 20 Oe, campo coercitivo entre 1 y 5 Oe para un campo excitador de frecuencias bajas de entre 10 y 50.000 mHz y amplitud entre 0 y 25 Oe y cuya frecuencia de resonancia eléctrica en alta frecuencia esta condicionada por sus parámetros geométricos para frecuencias de excitación entre 1 y 20 GHz.
2. Etiqueta, según reivindicación 1, que preferentemente comprende otro elemento magnéticamente duro en forma de hilo de diámetro superior a 100 micras o una cinta magnética o un polvo magnético cuya remanencia es tal que en las proximidades del microhilo magnéticamente blando cree un campo magnético del orden de su campo coercitivo a la frecuencia de un campo excitador.
3. Etiqueta, según reivindicación 2, donde el elemento magnético duro actúa como desactivador de la etiqueta porque, una vez utilizada, podría modificarse su estado de imanación aplicando un campo magnético intenso y dejar la etiqueta desactivada.
4. Etiqueta, según reivindicaciones anteriores, donde el microhilo puede ser tanto un microhilo alargado como cerrado, por ejemplo, en forma de anillo, cuadrado o rectángulo, con una o más vueltas.
5. Etiqueta, según reivindicación 4, donde las dimensiones del microhilo están comprendidas entre 30 y 1 cm, el diámetro del anillo entre 0,5 y 10 cm, el lado del rectángulo entre 0,5 y 10 cm o la longitud de los microhilos de polvo entre 1 y 5 mm.
6. Etiqueta, según reivindicaciones anteriores, donde la longitud del microhilo es de 5 cm para una frecuencia de 3 GHz y de 10 cm para una frecuencia de 1,5 GHz.
7. Etiqueta, según reivindicaciones anteriores, donde el campo coercitivo del microhilo aumenta al aumentar la frecuencia del campo excitador de baja frecuencia y la máxima variación de la reflectividad se produce para campos de baja frecuencia asociados a campos coercitivos del microhilo entre 1 y 20 Hz.
8. Etiqueta, según reivindicación 1, donde la composición del microhilo esta basada en hierro y cobalto con estructura amorfa o cristalina.
9. Etiqueta, según reivindicación 8, donde el microhilo tiene composición  $Fe_xCO_{a-x-y}Ni_ySi_zB_wM_t$  (donde  $a+z+w+t=100$ ,  $70 \leq a-x-y \leq 75$ ,  $0 \leq x+y \leq 5$ ,  $0 \leq z+w \leq 25$ ,  $0 \leq t \leq 3$ ,  $M=Nb, Mo, Hf$ ).
10. Etiqueta, según reivindicaciones 8 y 9, donde la magnetoimpedancia del microhilo entre el 20 y 50 % se controla a través de su porcentaje de nanocrystalización, entre el 0 y el 10%.
11. Etiqueta, según reivindicaciones 8 a 10, donde el microhilo tiene una constante de magnetostricción prácticamente nula cuyos valores están comprendidos entre -1 ppm y -0,05 ppm, con campo de anisotropía no inferior a 10 Oe y no superior a 20 Oe, con un diámetro de núcleo metálico de valor comprendido entre 30 y 250 micras y un campo



coercitivo entre 0,5 y 250 Oe (para frecuencias de un campo excitador de baja frecuencia de 0,01 y 50 Hz) y frecuencia de resonancia eléctrica de estas geometrías esta condicionada por sus parámetros geométricos en el intervalo de frecuencias entre 1 y 20 GHz.

5

12. Uso de la etiqueta reivindicada para la detección de objetos.

13. Uso, según reivindicación 12, para la detección de objetos a una distancia mayor de 2 metros.

10

14. Sistema para la detección de objetos a larga distancia donde el objeto posee la etiqueta reivindicada y que comprende:

15

- Un sistema emisor conectado a una antena emisora que emite una onda de frecuencia entre 1 y 20 GHz.

20

- Un sistema generador sistema generador de señales de baja frecuencia, comprendida entre 10 y 50.000 mHz para la creación de un campo magnético de modulación alterno de baja frecuencia al que se superpone un campo continuo en la zona de detección.

25

- Un sistema receptor que recoge las variaciones en la reflectividad microhilo de la etiqueta, moduladas por la superposición de los campos magnéticos continuo y de baja frecuencia, respectivamente.

30

- Un sistema controlador conectado al dispositivo transmisor, al receptor y al generador de señales de baja frecuencia.

35

15. Sistema de detección, según reivindicación 14, que comprende un primer circuito eléctrico alimentado por una señal sinusoidal de baja frecuencia a la que se superpone a otra corriente eléctrica continua (DC) que alimenta a un bobinado, camuflable en el suelo, que genera un campo magnético inferior al campo de anisotropía del microhilo utilizado. Dicho circuito permite la imanación y desimanación periódica del microhilo magnético blando colocado en la etiqueta. El sistema comprende un segundo circuito para emitir y recibir, mediante sendas antenas emisora y receptora, una señal de alta frecuencia de tal modo que la frecuencia coincida con la frecuencia de resonancia eléctrica del microhilo elegido. Además, el sistema comprende medios para procesar la señal estableciendo un umbral de detección.

40

16. Sistema de detección, según reivindicaciones 14 y 15, donde la frecuencia del campo magnético de baja frecuencia a utilizar viene determinada por la evolución con la frecuencia del campo coercitivo de microhilo magnético a detectar.

45

17. Sistema de detección, según reivindicaciones 14 a 16, donde la generación del campo magnético de baja frecuencia se hace mediante bobinas camuflables en el suelo.

18. Sistema de detección, según reivindicaciones 14 a 16, donde la generación y la detección de ondas se realiza mediante un sistema de antenas camufla bies en el suelo.

50

19. Método para la detección a larga distancia de objetos utilizando el sistema reivindicado cuya detección se realiza modulando la reflectividad del microhilo mediante

la superposición de los campos magnéticos continuo y de baja frecuencia que comprende:

- 5 - Emitir una onda electromagnética de frecuencia entre 1 y 20 GHz
  - Crear un campo magnético alterno de baja frecuencia, que tiene una frecuencia entre 10 y 5000 m Hz y una amplitud entre 0 y 25 Oe.
  - 10 - Superponer al campo magnético alterno de baja frecuencia una corriente eléctrica continua (DC) que genera un campo magnético inferior al campo de anisotropía del microhilo utilizado.
  - Medir la evolución de la reflectividad del microhilo en función del tiempo y de la frecuencia del campo de baja frecuencia.
  - 15
20. Método, según la reivindicación 19, donde la modulación de la reflectividad del microhilo supone la modulación de la onda de GHz en presencia de dicho microhilo y su detección se realiza mediante una antena a través de la onda modulada en GHz en presencia de un elemento activo magnético sometido a un campo de baja frecuencia.
- 20
21. Método, según reivindicación 19, donde la máxima detección se produce para la menor frecuencia posible del campo de baja frecuencia.

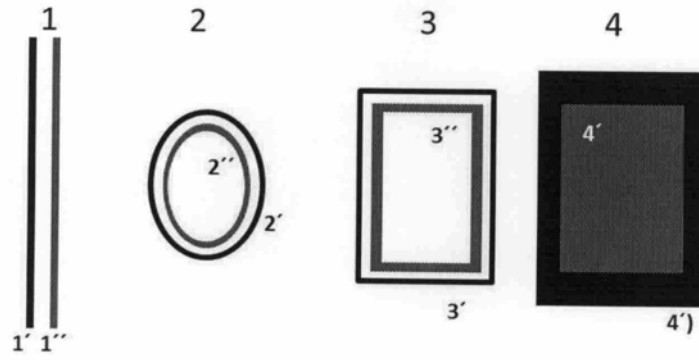


Figura 1

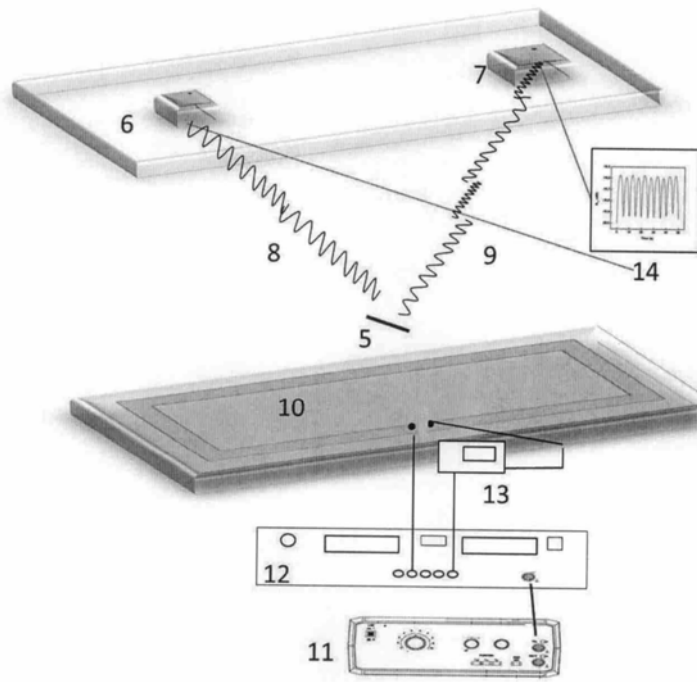


Figura 2

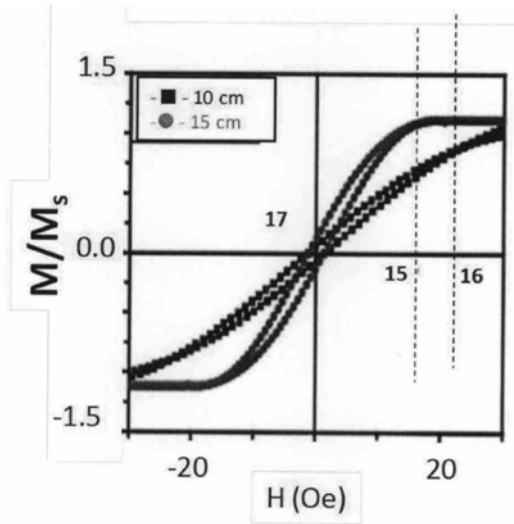


Figura 3

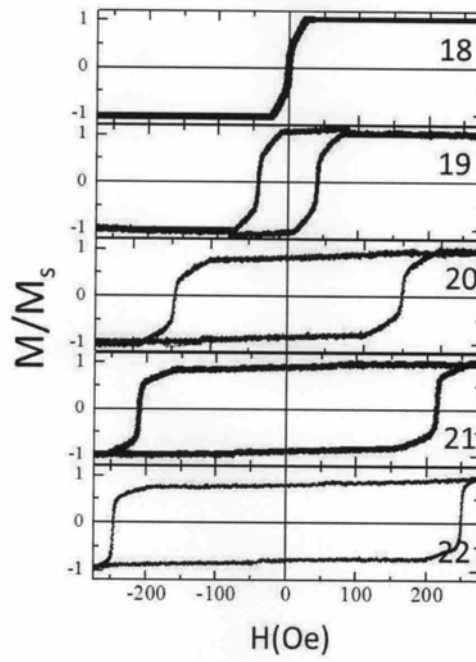


Figura 4

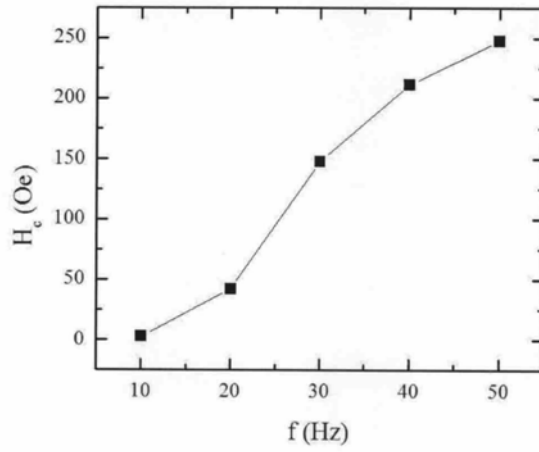


Figura 5

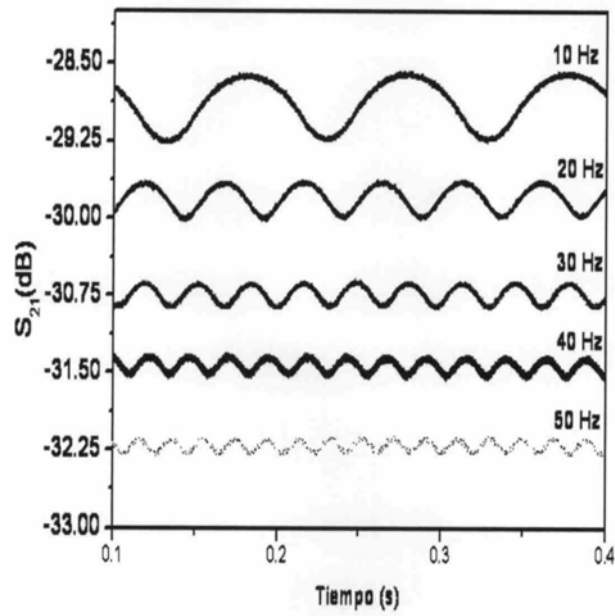


Figura 6

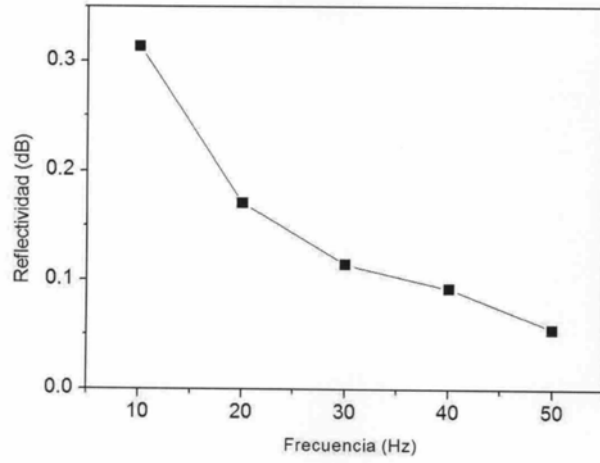


Figura 7

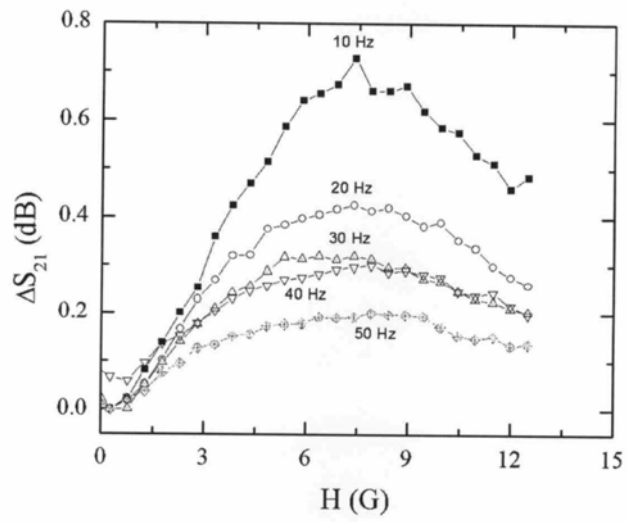
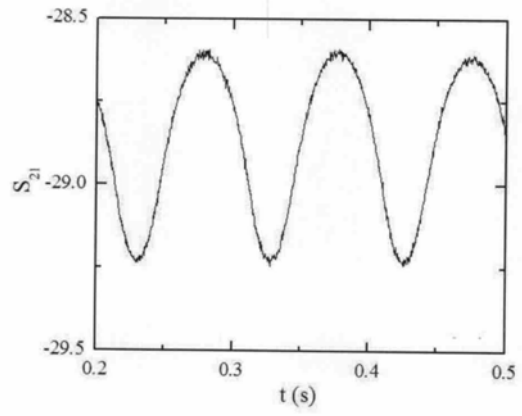
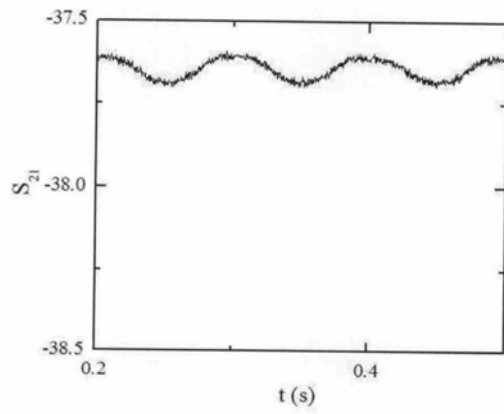


Figura 8



(a)



(b)

Figura 9



②<sup>1</sup> N.º solicitud: 201600298

②<sup>2</sup> Fecha de presentación de la solicitud: 13.04.2016

③<sup>2</sup> Fecha de prioridad:

INFORME SOBRE EL ESTADO DE LA TÉCNICA

⑤<sup>1</sup> Int. Cl.: **G06K1/00** (2006.01)

DOCUMENTOS RELEVANTES

Categoría	⑤ <sup>6</sup> Documentos citados	Reivindicaciones afectadas
A	ES 2317769 A1 (MICROMAG 2000 SL) 16/04/2009, Todo el documento.	1-21
A	US 6232879 B1 (TYREN CARL) 15/05/2001, Resumen y figura 1.	1-21
A	US 2007096913 A1 (MARIN PALACIOS PILAR et al.) 03/05/2007, Todo el documento.	1-21

Categoría de los documentos citados

X: de particular relevancia

Y: de particular relevancia combinado con otro/s de la misma categoría

A: refleja el estado de la técnica

O: referido a divulgación no escrita

P: publicado entre la fecha de prioridad y la de presentación de la solicitud

E: documento anterior, pero publicado después de la fecha de presentación de la solicitud

**El presente informe ha sido realizado**

para todas las reivindicaciones

para las reivindicaciones n.º:

Fecha de realización del informe  
22.08.2016

Examinador  
G. Foncillas Garrido

Página  
1/4



Documentación mínima buscada (sistema de clasificación seguido de los símbolos de clasificación)

G06K

Bases de datos electrónicas consultadas durante la búsqueda (nombre de la base de datos y, si es posible, términos de búsqueda utilizados)

INVENES, EPODOC

Fecha de Realización de la Opinión Escrita: 22.08.2016

**Declaración**

<b>Novedad (Art. 6.1 LP 11/1986)</b>	Reivindicaciones 1-21	<b>SI</b>
	Reivindicaciones	<b>NO</b>
<b>Actividad inventiva (Art. 8.1 LP11/1986)</b>	Reivindicaciones 1-21	<b>SI</b>
	Reivindicaciones	<b>NO</b>

Se considera que la solicitud cumple con el requisito de aplicación industrial. Este requisito fue evaluado durante la fase de examen formal y técnico de la solicitud (Artículo 31.2 Ley 11/1986).

**Base de la Opinión.-**

La presente opinión se ha realizado sobre la base de la solicitud de patente tal y como se publica.

**1. Documentos considerados.-**

A continuación se relacionan los documentos pertenecientes al estado de la técnica tomados en consideración para la realización de esta opinión.

Documento	Número Publicación o Identificación	Fecha Publicación
D01	ES 2317769 A1 (MICROMAG 2000 SL)	16.04.2009

**2. Declaración motivada según los artículos 29.6 y 29.7 del Reglamento de ejecución de la Ley 11/1986, de 20 de marzo, de Patentes sobre la novedad y la actividad inventiva; citas y explicaciones en apoyo de esta declaración****Reivindicación 1**

El documento más próximo al objeto de la invención es D01, dicho documento presenta una etiqueta magnetoacústica basada en micro-hilo magnético, la cual es activable/desactivable, basada en micro-hilos magnéticos, en la que participa un micro-hilo magnético blando (1), magnetoelástico, no biestable, con anisotropía magnética transversal inducida y con frecuencia de resonancia magnetoelástica de 58 KHz, y un segundo micro-hilo magnético (2) duro, consiguiéndose de esta manera una notable disminución en el tamaño de la etiqueta.

El objeto de la presente solicitud describe una etiqueta que comprende un elemento magnético en forma de microhilo de 80 - 250 micras con magnetoimpedancia gigante que unida a un objeto permite la detección inalámbrica del mismo mediante la modulación de la reflectividad del microhilo.

Dicha etiqueta comprende un segundo elemento que puede ser un hilo magnético de diámetro superior a 100 micras o una cinta magnética o un polvo magnético, cuya remanencia sea tal que, en las proximidades del microhilo magnético blando, cree un campo magnético del orden de su campo coercitivo a la frecuencia del campo excitador.

La diferencia entre la presente solicitud y D01 radica en que dicho microhilo con un diámetro entre 80 y 250 micras, tiene propiedad de magnetoimpedancia gigante, con ciclo de histéresis no biestable con anisotropía transversal entre 10 y 20 Oe, campo coercitivo entre 1 y 5 Oe para un campo excitador de frecuencias bajas de entre 10 y 50.000 mHz y amplitud entre 0 y 25 Oe y cuya frecuencia de resonancia eléctrica en alta frecuencia está condicionada por sus parámetros geométricos para frecuencias de excitación entre 1 y 20 GHz.

Aparte de la desactivación sin contacto, dicha etiqueta puede ser detectada a distancias que superan el metro.

Se considera que ninguno de los documentos citados afecta a la novedad ni a la actividad inventiva de la solicitud por tanto, la reivindicación 1 es nueva (Artículo 6 LP) y presenta actividad inventiva (Artículo 8 LP).

**Reivindicaciones 2 -11**

En base a la dependencia, dichas reivindicaciones son nuevas (Artículo 6 LP) y presentan actividad inventiva (Artículo 8 LP).

**Reivindicación 12**

En base a lo indicado, la reivindicación 12 es nueva (Artículo 6 LP) y presenta actividad inventiva (Artículo 8 LP).

**Reivindicación 13**

En base a la dependencia es nueva (Artículo 6 LP) y presenta actividad inventiva (Artículo 8 LP).

**Reivindicación 14**

En base a lo indicado es nueva (Artículo 6 LP) y presenta actividad inventiva (Artículo 8 LP).

**Reivindicaciones 15-18**

En base a la dependencia son nuevas (Artículo 6 LP) y presentan actividad inventiva (Artículo 8 LP).

**Reivindicación 19**

En base a lo indicado es nueva (Artículo 6 LP) y presenta actividad inventiva (Artículo 8 LP).

**Reivindicaciones 20-21**

En base a la dependencia dichas reivindicaciones son nuevas (Artículo 6 LP) y presentan actividad inventiva (Artículo 8 LP).