



(12)发明专利申请

(10)申请公布号 CN 108942874 A

(43)申请公布日 2018.12.07

(21)申请号 201811185598.0

(22)申请日 2018.10.11

(71)申请人 泉州市联控自动化科技有限公司
地址 362201 福建省泉州市晋江市梅岭街
道汇景城11栋402室

(72)发明人 陈巧云

(74)专利代理机构 苏州国卓知识产权代理有限
公司 32331

代理人 林远银

(51) Int. Cl.

B25J 5/00(2006.01)

B25J 9/16(2006.01)

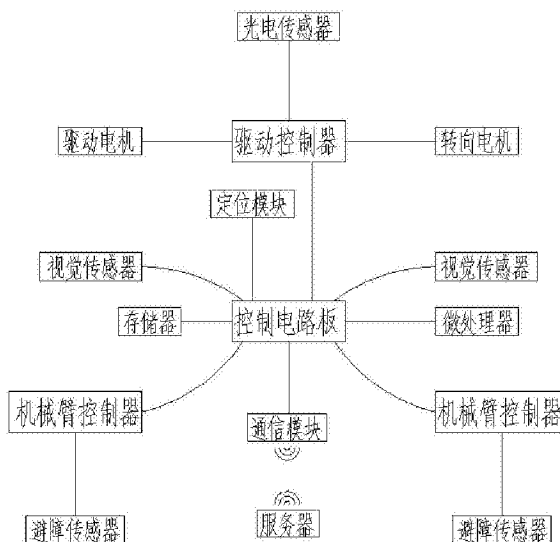
权利要求书1页 说明书7页 附图3页

(54)发明名称

一种超市寻货机器人

(57)摘要

本发明公开了一种超市寻货机器人,包括机器人本体,所述机器人本体包括行走底盘以及设置在行走底盘上的壳体和设置在壳体上的视觉传感器和机械手,所述行走底盘设置有驱动装置,所述机械手设置有机械臂控制器,所述视觉传感器与主控制器连接,所述主控制器包括主控电路板以及设置在主控电路板上的存储器、微处理器、定位模块和通信模块,所述微处理器通过主控电路板与存储器、定位模块、机械臂控制器、驱动装置和通信模块连接,所述通信模块用于无线连接超市服务器。本发明的机器人通过设置的视觉传感器在超市货架上寻找孤儿商品,并利用机械手将寻找到的孤儿商品取走,以整理超市中被人随手乱放的商品。



1. 一种超市寻货机器人,包括机器人本体(1),所述机器人本体(1)包括行走底盘(2)以及设置在行走底盘(2)上的壳体(3)和设置在壳体(3)上的视觉传感器(4)和机械手(5),其特征在于:所述行走底盘(2)设置有驱动装置,所述机械手(5)设置有机臂控制器,所述视觉传感器(4)与主控制器连接,所述主控制器包括主控电路板以及设置在主控电路板上的存储器、微处理器、定位模块和通信模块(6),所述微处理器通过主控电路板与存储器、定位模块、机械臂控制器、驱动装置和通信模块(6)连接,所述通信模块(6)用于无线连接超市服务器。

2. 根据权利要求1所述的一种超市寻货机器人,其特征在于:所述驱动装置包括连接主控制器的驱动控制器以及与驱动控制器连接的光电传感器(7)、转向电机(8)和驱动电机(9),所述驱动电机(9)与驱动轮(10)连接,所述转向电机(8)与转向轮(11)连接。

3. 根据权利要求2所述的一种超市寻货机器人,其特征在于:所述光电传感器(7)包括距离传感器、超声波传感器、避障传感器和红外循迹传感器。

4. 根据权利要求1所述的一种超市寻货机器人,其特征在于:所述壳体(3)包括连接行走底盘(2)的外壳(301)以及设置在外壳(301)上的头部(302),所述头部(302)通过旋转机构与外壳(301)连接。

5. 根据权利要求4所述的一种超市寻货机器人,其特征在于:所述旋转机构包括安装在外壳(301)与主控电路板连接的驱动电机(12),所述驱动电机(12)通过齿轮组(13)与头部(302)底下设置的转轴(14)连接。

6. 根据权利要求1所述的一种超市寻货机器人,其特征在于:所述视觉传感器(4)设置有两个,两个所述的视觉传感器(4)分别设置在头部(302)的两侧。

7. 根据权利要求1所述的一种超市寻货机器人,其特征在于:所述行走底盘(2)的一侧设置有钩槽(201),所述钩槽(201)用于连接货物车(15)上设置的卡钩(151)。

8. 根据权利要求1所述的一种超市寻货机器人,其特征在于:所述通信模块(6)包括无线网卡和/或4G通信模块。

9. 根据权利要求1所述的一种超市寻货机器人,其特征在于:所述定位模块包括红外定位装置、WiFi定位装置或RFID定位装置中的一种或几种。

10. 根据权利要求1所述的一种超市寻货机器人,其特征在于:所述机械手(5)具有多个彼此相接的节肢(501),所述节肢(501)之间通过可调整的、包括至少一个冗余关节(502)的关节(502)相连接,所述关节(502)与机械臂控制器连接;所述机械手(5)设置有两个,两次所述的机械手(5)设置于外壳(301)的两侧,并与视觉传感器(4)对应。

一种超市寻货机器人

技术领域

[0001] 本发明涉及机器人领域,尤其涉及一种超市寻货机器人。

背景技术

[0002] 当前,随着智能技术的快速发展,智能科技在生活中越来越多,它方便了人们日常生活,又提高了工作效率,节约了劳动成本,改变了我们的生活方式。在我们的生活中,超市购物是必不可少的,这使得人们逛超市成为了一种时尚。然而,超市里水果货架上,各式各样的新鲜水果按品种摆放着,但是细看一下就会发现,苹果区里多出了几只梨,很不协调。不仅是在蔬果区域,在其他很多货架上也有着不属于本货架的物品,比如,牙刷架上放着家用纸巾,而一排家用纸巾旁边则摆放着一包零食……很多市民逛超市时,都曾在货架上发现过这样被随意摆放着的“商品弃儿”。这种少数顾客错拿乱放引起的现象,不仅影响到了其他顾客,而且也增加了超市员工的劳动量。

[0003] 超市货架屡见“商品弃儿”的原因,在于,顾客将选取好的商品放入购物篮或者手推车里,逛了一圈之后,又改变了心意,但是又懒得将物品放回到原来的位置,于是将部分商品随手放置在其他货架上,超市里面的“商品弃儿”就这样形成了。随便在那几个大型的超市走一走,看一看,这种现象并不鲜见。

[0004] 申请号为CN201711175506.6的发明专利,公开了一种用于提供仓库中的存放位的位置的方法和物料搬运车,所述仓库具有多个预先规定的存放位,所述物料搬运车具有定位系统和至少一个侧面3D相机,所述侧面3D相机的视向横向于主行驶方向定向,其中所述方法包括以下自动执行的步骤:检测所述至少一个侧面3D相机的图像数据;利用定位系统检测物料搬运车的方位信息;基于所述图像数据和方位信息确定各个存放位在相对于仓库固定的坐标系中的位置;将所确定的位置存储在数据库中。

[0005] 申请号为CN201620022098.5的专利,公开了一种智能图书的物流管理装置,主机上端安装有键盘,主机顶部安装有显示屏,键盘和显示屏分别与主机相连接;主机一侧安装有底座,底座上安装有若干驱动电机,驱动电机的外部安装有传送带;传送带上依次安装有第一支架、第二支架和第三支架,第一支架上安装有与传送带相匹配的扫码器,第二支架上安装有与传送带相匹配的体积检测器,第三支架上安装有与传送带相匹配的贴码器,扫码器、体积检测器、贴码器分别通过数据线与主机相连接。能够及时对图书进行扫描检查,并进行分类处理,便于后续的分类存放。

[0006] 申请号为CN201120468355.5的专利,公开了一种基于室内定位技术的展馆导览系统,其方法包括以下步骤:室内定位模块检测游客位置信息,并将该位置信息发送至综合控制模块;综合控制模块根据游客位置信息确定游客的当前位置;综合控制模块将游客当前位置的信息发送至导览模块;导览模块根据游客当前位置的信息为游客提供导览服务,其系统包括依次连接的室内定位模块、综合控制模块和导览模块。与现有技术相比,该专利结合多种室内定位技术的优势,使其定位更精确,并且可根据用户需要,进行相关的应用扩展。

[0007] 申请号为CN201710824493.4的发明专利,公开了一种无人仓储系统,实现从货物入仓到货物出仓的整个过程无人参与的系统。货物从入口处,经传送带送到梳篦式结构的货架上,对该货物进行尺寸的检测,以及对电子标签的信息扫描,而后经机器人进行搬运到指定的货架区存储,并反馈货物的进出仓管理系统的相关资料。货物取走时也要进行货物信息的扫描,确保货物搬运的准确性。本发明中的智能仓储机器人的自主定位系统可选码盘加陀螺仪,激光雷达,磁性地标等。通过其改进的结构,货叉和货架都是采用的梳篦结构。本发明无人仓储系统的特点是:通过梳篦式货架和货叉的设计,可以方便快捷的实现货物的调度,并且可以节省空间。该设计结构新颖,操作简单,行驶方便。

[0008] 申请号为CN201410637614.0的发明专利,公开了一种对冗余的工业机器人的运动过程的编程方法和工业机器人,工业机器人具有多个通过可调整的、包括至少一个冗余关节的关节彼此相接的节肢,关节能够通过工业机器人的至少一个机器人控制器可控地调整,包括步骤:手动引导地调整操纵器臂的与工具参考点相对应的节肢,从空间中的第一位置 and 第一方向至空间中的第二位置 and/或第二方向;在取消冗余的情况下,通过确定至少一个冗余关节的优化的关节位置值,由操纵器臂的工具参考点的第二位置 and 第二方向,回溯计算操纵器臂的所有关节的关节位置值;在手动引导调整期间,根据回溯计算出的优化的关节位置值,在机器人控制器的控制下自动地调整操纵器臂的所有关节。

[0009] 申请号为CN201610028781.4的发明专利,公开了一种基于移动机械臂的搬运机器人,所述搬运机器人包括MACNUM轮、车体底座、回转平台和机械臂,其中:所述MACNUM轮设置在所述车体底座的下部,所述回转平台通过回转机构设置在所述车体底座的上部,所述机械臂设置在所述回转平台上,所述机械臂包括依次连接的第一臂、第二臂、第三臂、腕关节和机械抓手;并且所述机械臂上还设置有用于分别驱动所述第一臂、第二臂和第三臂运动的第一油缸、第二油缸和第三油缸,所述机械臂上在所述丝杠的端部设置有回转电机。该发明的搬运机器人将基于MACNUM轮的移动式车体与液压机械臂结合在一起,具有移动灵活、功率密度大、能源供给方便等优点。

[0010] 申请号为CN201720700467.6的专利,公开了一种多臂旋转式搬运机械臂,其结构包括手抓固定杆、可调节手抓盘、手抓、固定螺栓、连接块、旋转底座、小型电机、支撑板、第一机械臂、加固连接杆、第二机械臂、手抓控制装置,第一机械臂内侧焊接有加固连接杆,手抓安装于可调节手抓盘下方,可调节手抓盘包括手抓盘主体、第一调节槽、第二调节槽,第一调节槽安装于第二调节槽左侧,第一调节槽与第二调节槽分别贯穿连接于手抓盘主体表面上,手抓盘主体、第一调节槽、第二调节槽呈一体化结构,手抓盘主体与手抓控制装置焊接在一起,该专利实现了多臂旋转式搬运机械臂通过设有可调节手抓盘,在使用时可以对手抓的间距进行调节,提高装置实用性。

[0011] 申请号为CN201520448842.3的专利,公开了一种搬运机械手,包括旋转底座、信息处理器、机械臂和抓手,所述旋转底座上方设置有电动机,所述电动机连接有减速器,所述减速器上方设置有遥控感应器,所述电动机上方设置有所述信息处理器,所述信息处理器上方设置有机身,所述机身上方设置有旋转盘,所述旋转盘连接有所述机械臂,所述机械臂下方设置有伸缩杆,所述伸缩杆上设置有弹簧,所述伸缩杆下方设置有所述抓手。有益效果:该机械手可以快速将货物进行转移,有效的提高了搬运效率,大大节省了人力财力,适用与快递行业的搬运,操作简单,使用方便,安全性高,实现了快递行业的机械化。

[0012] 申请号为CN201620415471.3的专利,公开了一种搬运机器人,利用控制系统模块(14)中的单片机控制模块(34)使行走底盘(5)按照一定要求的行驶路线进行自动行走和寻找目的地,再通过单片机控制模块(14)使机械手(20)能自动抓取货物进行装车与卸货,从而达到机器人搬运货物的目的。该方法简化了搬运的生产工艺,降低了搬运生产成本,避免了人工搬运的危险性,随时搬运不受环境变化的影响。同时设备制造容易、性能可靠、结构简单、操作方便、生产效率高、能一次性完成行走底盘的前进、后退、转向、循迹、避障、自动寻找货物地进行自动装货、原路返回和寻找卸货地点进行自动卸货,功能齐全、适应性强、故障少、使用寿命长。

[0013] 申请号为CN201720680362.9的专利,公开了一种循迹搬运车,物流运输过程中,室内短距离运输所消耗的时间、人力以及物力都很大。该专利包括轴承座、垫块、载货轮、底板、载货箱、驱动轮、装灯杆、第一寻迹传感器、第二寻迹传感器、测距传感器、转向电机、照明灯、第一行进电机、第二行进电机、转向轮、转向轮叉和控制模块;控制模块包括处理模块、驱动芯片和电池;第一寻迹传感器、第二寻迹传感器对中固定在底板上;载货箱底部的前端与底板的后端固定。该专利能够根据预设的寻迹轨道行进,进而实现货物在室内的自动运输。

[0014] 申请号为CN201520877946.6的专利,公开了一种可远程自动寻迹的物流小车,包括货叉、货叉架和小车,货叉通过第一步进电机实现货叉沿货叉架的升降,货叉架与小车活动连接,货叉架连接有第二步进电机,通过第二步进电机实现货叉架绕Z轴旋转,小车的底部设置车轮和轮毂电机,实现小车的行走,轮毂电机上设置直流电机,直流电机通过控制轮毂电机的转向实现小车的转向,还包括自由寻迹装置。本专利可自动躲避障碍物,自动寻迹到目的地,使得远距离货物的搬运简单方便,且由于货叉架可绕Z轴旋转,使其可以对不同方位的货物进行升降搬运,降低了工作人员的劳动强度,提高了搬运效率,降低了搬运成本。

[0015] 申请号为CN200810120686.2的发明专利,公开了一种交互式三维虚拟物流仿真集成方法及系统,包括集成服务器、三维虚拟物流仿真系统、物流设备模型文件数据库系统和客户端计算机群。三维虚拟物流仿真系统部署在本地服务计算机中;集成服务器通过调用WEB服务集成多个虚拟物流仿真系统;物流设备模型文件数据库系统封装了物流设备模型文件;客户端计算机群通过页面和WEB服务两种方式请求服务;除了直接访问本地的三维虚拟物流仿真系统,也可通过WEB服务访问集成服务器的三维虚拟物流仿真集成系统。本发明通过虚拟现实技术和WEB服务的集成方法,实现了基于以太网的虚拟物流设备模型资源集成和共享,造就了交互式三维虚拟物流仿真集成系统。

[0016] 申请号为CN201710941459.5的发明专利,公开了一种自动感应货架,包括支撑架、多层放置架、感应器、计数器和终端服务器;支撑架用于支撑整个货架;多层放置架与支撑架连接,由支撑架支撑,用于放置待售卖货物;感应器设置于多层放置架处,以检测一设定区域的货物;计数器与感应器集合在一起,用于计算感应器检测到的设定区域的货物数量;终端服务器用于接收感应器与计数器的信号并报警;当计数器计算得到设定区域的货物数量小于一预设值时,将信号传递给终端服务器,终端服务器进行报警;该发明的自动感应货架,终端服务器发出报警提示货品已经销售完,使工作人员能够及时补货,给工作人员带来便利的同时也给消费者带来便利。

[0017] 基于上述所述,我们有必要设置一款能够用于处理货架上的“商品弃儿”的机器人。

发明内容

[0018] 本发明的目的在于克服现有技术存在的以上问题,提供一种超市寻货机器人,本发明的机器人通过设置的视觉传感器在超市货架上寻找孤儿商品,并利用机械手将寻找到的孤儿商品取走,以整理超市中被人随手乱放的商品。

[0019] 为实现上述技术目的,达到上述技术效果,本发明通过以下技术方案实现:

一种超市寻货机器人,包括机器人本体,所述机器人本体包括行走底盘以及设置在行走底盘上的壳体和设置在壳体上的视觉传感器和机械手,所述行走底盘设置有驱动装置,所述机械手设置有机械臂控制器,所述视觉传感器与主控制器连接,所述主控制器包括主控电路板以及设置在主控电路板上的存储器、微处理器、定位模块和通信模块,所述微处理器通过主控电路板与存储器、定位模块、机械臂控制器、驱动装置和通信模块连接,所述通信模块用于无线连接超市服务器。采用此技术方案,所述视觉传感器用于扫描或拍摄当前货架上的商品信息,并通过捕获商品信息的关键技术特征,将不属于当前货架上的商品信息的位置发送给机械臂控制器,由机械臂控制器控制机械手抓取不属于当前货架上的商品;所述通信模块用于将抓取的商品信息发送给超市服务器,由超市服务器将抓取的商品所在的货架位置发送给主控制器,由主控制器控制驱动装置,由驱动装置带动机器人往商品所在的位置移动,再由机械手将商品放置在货架上;其中,关键技术特征包括商品的条码、图案、文字、颜色、形状等信息。主控制器设置有导航系统,导航系统接收到超市服务器所发送的货架位置信号时,自动规划机器人与货架位置间的导航线路,并将导航信号发送给驱动装置。

[0020] 作为优选,所述驱动装置包括连接主控制器的驱动控制器以及与驱动控制器连接的光电传感器、转向电机和驱动电机,所述驱动电机与驱动轮连接,所述转向电机与转向轮连接。采用此技术方案,驱动控制器接收到主控制器的信号时,通过光电传感器带动转向电机和/或驱动电机的转动,使行走底盘移动。

[0021] 作为优选,所述光电传感器包括距离传感器、超声波传感器、避障传感器和红外循迹传感器。采用此技术方案,红外循迹传感器用于感应地面上的循迹线;超声波传感器用于探测机器人四周的物体;避障传感器用于机器人在行走时避开路面上的障碍物;距离传感器用于控制机器人与货架或人之间的距离。

[0022] 作为优选,所述壳体包括连接行走底盘的外壳以及设置在外壳上的头部,所述头部通过旋转机构与外壳连接。

[0023] 作为优选,所述旋转机构包括安装在外壳与主控电路板连接的驱动电机,所述驱动电机通过齿轮组与头部底下设置的转轴连接。采用此技术方案,使的机器人的头部可以在外壳上旋转。

[0024] 作为优选,所述视觉传感器设置有两个,两个所述的视觉传感器分别设置在头部的两侧。采用此技术方案,有助于机器人巡视走道两侧的货架,提高机器人的工作效率。

[0025] 作为优选,所述行走底盘的一侧设置有钩槽,所述钩槽用于连接货物车上设置的卡钩。采用此技术方案,有助于机器人与货物车连接。

[0026] 作为优选,所述通信模块包括无线网卡和/或G通信模块。采用此技术方案,可用于联网接收和/或发送信号。

[0027] 作为优选,所述定位模块包括红外定位装置、WiFi定位装置或RFID定位装置中的一种或几种。采用此技术方案,定位模块可用于室内定位,辅助机器人行走。

[0028] 作为优选,所述机械手具有多个彼此相接的节肢,所述节肢之间通过可调整的、包括至少一个冗余关节的关节相连接,所述关节与机械臂控制器连接;所述机械手设置有两个,两次所述的机械手设置于外壳的两侧,并与视觉传感器对应。采用此技术方法,由两侧的视觉传感器分别控制两侧的机械手。

[0029] 作为优选,所述机械手上还设置有避障传感器,所述避障传感器与机械控制器连接。采用此技术方案,减少机械手在工作时与货架相碰。

[0030] 本发明的有益效果是:本发明的机器人通过设置的视觉传感器在超市货架上寻找孤儿商品,并利用机械手将寻找到的孤儿商品取走,以整理超市中被人随手乱放的商品;本发明不仅可以减少工作人员的劳动力,而且可以清理货架上的商品;且机器人维护简便、功能齐全、适应性强、故障少、使用寿命长。

[0031] 上述说明仅是本发明技术方案的概述,为了能够更清楚了解本发明的技术手段,并可依照说明书的内容予以实施,以下以本发明的较佳实施例并配合附图详细说明。本发明的具体实施方式由以下实施例及其附图详细给出。

附图说明

[0032] 此处所说明的附图用来提供对本发明的进一步理解,构成本申请的一部分,本发明的示意性实施例及其说明用于解释本发明,并不构成对本发明的不当限定。在附图中:

图1是为本发明涉及的电路图;

图2是为本发明涉及的机器人正面示意图;

图3是为本发明涉及的机器人侧面示意图;

图4是为本发明涉及的转向机构示意图;

图5是为本发明涉及的驱动机构示意图。

[0033] 图中:机器人本体1,行走底盘2,壳体3,视觉传感器4,机械手5,通信模块6,光电传感器7,转向电机8,驱动电机9,驱动轮10,转向轮11,驱动电机12,齿轮组13,转轴14,货物车15,外壳301,头部302,钩槽201,卡钩151,节肢501,关节502。

具体实施方式

[0034] 下面结合附图对本发明作进一步的描述:

参照图1至图5所示,一种超市寻货机器人,包括机器人本体1,所述机器人本体1包括行走底盘2以及设置在行走底盘2上的壳体3和设置在壳体3上的视觉传感器4和机械手5,所述行走底盘2设置有驱动装置,所述机械手5设置有机械臂控制器,所述视觉传感器4与主控制器连接,所述主控制器包括主控电路板以及设置在主控电路板上的存储器、微处理器、定位模块和通信模块6,所述微处理器通过主控电路板与存储器、定位模块、机械臂控制器、驱动装置和通信模块6连接,所述通信模块6用于无线连接超市服务器。采用此技术方案,所述视觉传感器4用于扫描或拍摄当前货架上的商品信息,并通过捕获商品信息的关键技术特征,

将不属于当前货架上的商品信息的位置发送给机器臂控制器,由机械臂控制器控制机械手5抓取不属于当前货架上的商品;所述通信模块6用于将抓取的商品信息发送给超市服务器,由超市服务器将抓取的商品所在的货架位置发送给主控制器,由主控制器控制驱动装置,由驱动装置带动机器人往商品所在的位置移动,再由机械手5将商品放置在货架上;其中,关键技术特征包括商品的条码、图案、文字、颜色、形状等信息。主控制器设置有导航系统,导航系统接收到超市服务器所发送的货架位置信号时,自动规划机器人与货架位置间的导航线路,并将导航信号发送给驱动装置。

[0035] 作为优选,所述驱动装置包括连接主控制器的驱动控制器以及与驱动控制器连接的光电传感器7、转向电机8和驱动电机9,所述驱动电机9与驱动轮10连接,所述转向电机8与转向轮11连接。采用此技术方案,驱动控制器接收到主控制器的信号时,通过光电传感器带动转向电机8和/或驱动电机9的转动,使行走底盘2移动。

[0036] 作为优选,所述光电传感器7包括距离传感器、超声波传感器、避障传感器和红外循迹传感器。采用此技术方案,红外循迹传感器用于感应地面上的循迹线;超声波传感器用于探测机器人四周的物体;避障传感器用于机器人在行走时避开路面上的障碍物;距离传感器用于控制机器人与货架或人之间的距离。

[0037] 作为优选,所述壳体3包括连接行走底盘2的外壳301以及设置在外壳301上的头部302,所述头部302通过旋转机构与外壳301连接。

[0038] 作为优选,所述旋转机构包括安装在外壳301与主控电路板连接的驱动电机12,所述驱动电机12通过齿轮组13与头部302底下设置的转轴14连接。采用此技术方案,使的机器人的头部302可以在外壳301上旋转。

[0039] 作为优选,所述视觉传感器4设置有两个,两个所述的视觉传感器4分别设置在头部302的两侧。采用此技术方案,有助于机器人巡视走道两侧的货架,提高机器人的工作效率。

[0040] 作为优选,所述行走底盘2的一侧设置有钩槽201,所述钩槽201用于连接货物车15上设置的卡钩151。采用此技术方案,有助于机器人与货物车15连接。

[0041] 作为优选,所述通信模块6包括无线网卡和/或4G通信模块。采用此技术方案,可用于联网接收和/或发送信号。

[0042] 作为优选,所述定位模块包括红外定位装置、WiFi定位装置或RFID定位装置中的一种或几种。采用此技术方案,定位模块可用于室内定位,辅助机器人行走。

[0043] 作为优选,所述机械手5具有多个彼此相接的节肢501,所述节肢501之间通过可调整的、包括至少一个冗余关节502的关节502相连接,所述关节502与机械臂控制器连接;所述机械手5设置有两个,两次所述的机械手5设置于外壳301的两侧,并与视觉传感器4对应。采用此技术方法,由两侧的视觉传感器4分别控制两侧的机械手5。

[0044] 作为优选,所述机械手5上还设置有避障传感器,所述避障传感器与机械臂控制器连接。采用此技术方案,减少机械手5在工作时与货架相碰。

[0045] 具体实施例一:

本发明的机器人通过系统预设的移动轨迹在超市内各个货架间进行移动,并通过视觉传感器实时扫描或拍摄货架上的商品,通过抓取其关键技术特征,判断其货架上是否有孤儿商品,当货架上出现孤儿商品时,由主控制器将其孤儿商品的位置发送给机械臂控制器,

由机械臂控制器控制机械手抓取货架上的孤儿商品,并将抓取到的孤儿商品放置在货物车中。

[0046] 具体实施例二:

机器人在抓取孤儿商品时,同时将孤儿商品的信息发送给超市服务器,由超市服务器将内部预设的商品所在位置信息发送给主控制器,由主控制器内设置的导航系统规划机器人与商品位置之间的路径,并发送信号给驱动控制器,由驱动控制器控制机器人往商品所在货架方向移动,当机器人到达商品所在位置时,通过视觉传感器进行扫描或拍摄确认,确认无误后将抓取的孤儿商品放置在货架上,如确认有误后,通过通信模块发送信号给管理员,以提醒管理人员。

[0047] 以上所述,仅为本发明的具体实施方式,但本发明的保护范围并不局限于此,任何熟悉本技术领域的技术人员在本发明揭露的技术范围内,可轻易想到变化或替换,都应涵盖在本发明的保护范围之内。因此,本发明的保护范围应所述以权利要求的保护范围为准。

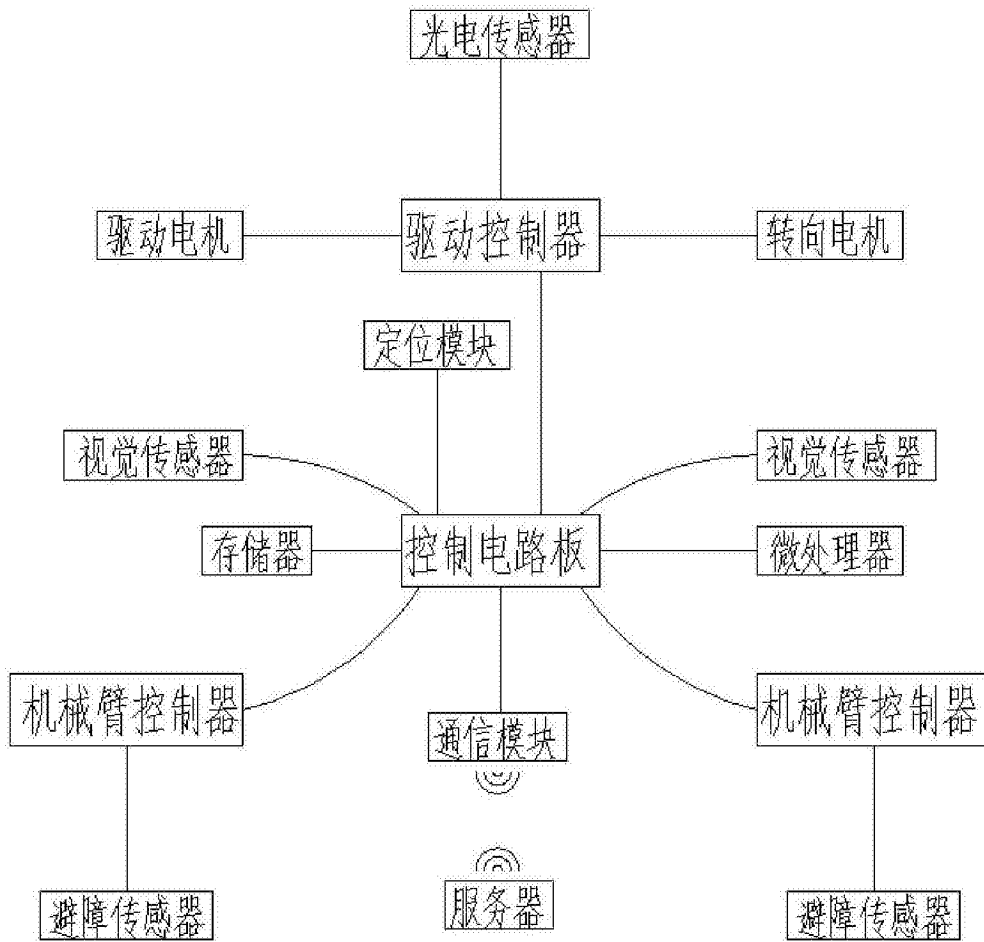


图1

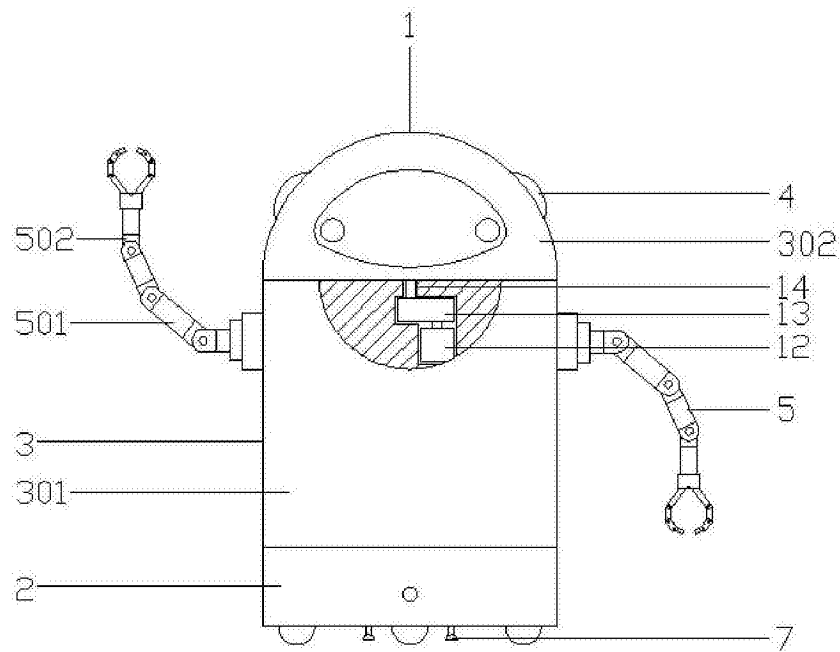


图2

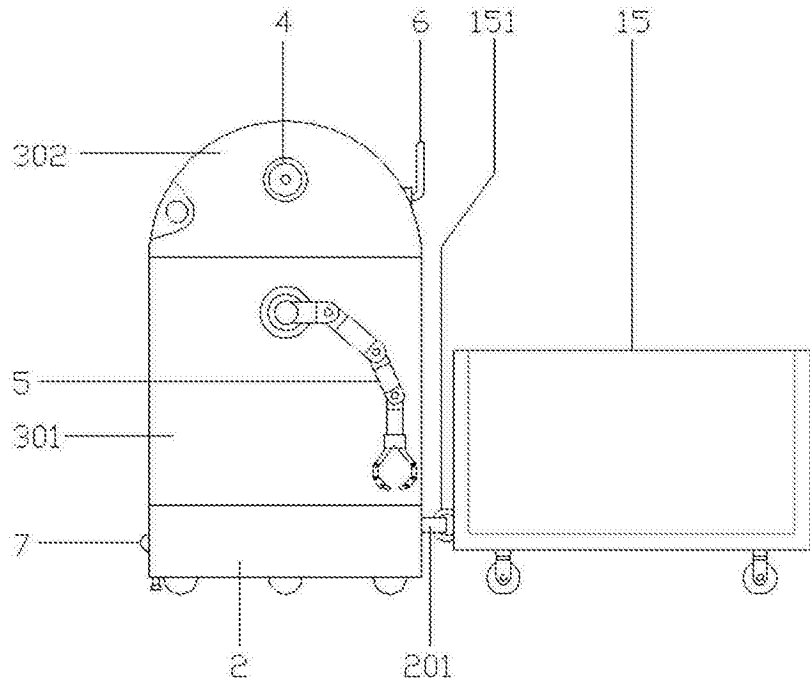


图3

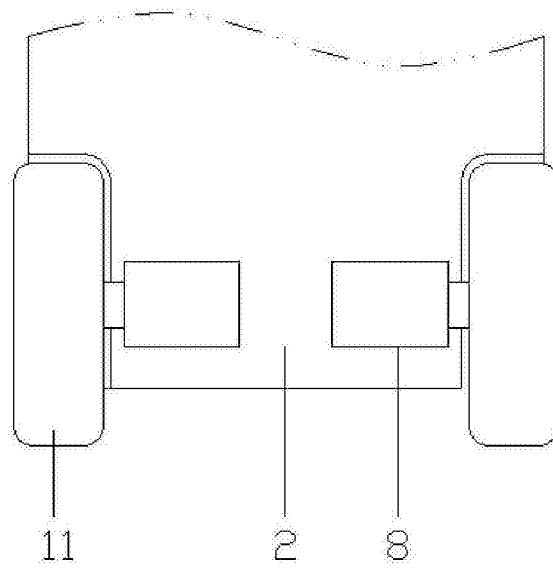


图4

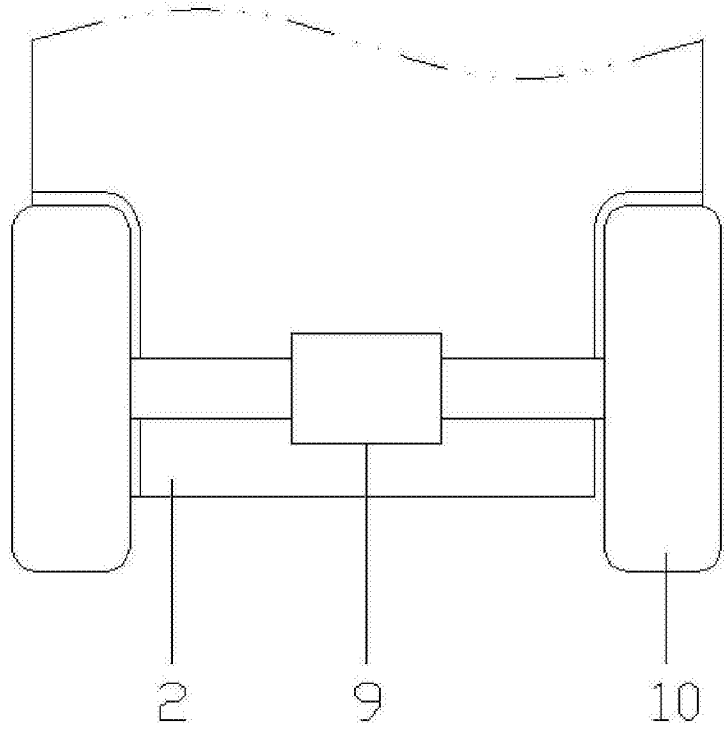


图5