



(12)发明专利

(10)授权公告号 CN 105188425 B

(45)授权公告日 2017. 10. 03

(21)申请号 201380073213.0

(22)申请日 2013.12.23

(65)同一申请的已公布的文献号
申请公布号 CN 105188425 A

(43)申请公布日 2015.12.23

(30)优先权数据
13159401.2 2013.03.15 EP

(85)PCT国际申请进入国家阶段日
2015.08.18

(86)PCT国际申请的申请数据
PCT/EP2013/077890 2013.12.23

(87)PCT国际申请的公布数据
W02014/139611 EN 2014.09.18

(73)专利权人 菲利普莫里斯生产公司
地址 瑞士纳沙泰尔

(72)发明人 P·C·西尔韦斯特里尼

M·法里纳 C·J·罗维

M·R·卡尼

(74)专利代理机构 中国国际贸易促进委员会专
利商标事务所 11038

代理人 汪宇伟

(51)Int. Cl.
A24F 47/00(2006.01)

(56)对比文件
US 5538020 A, 1996.07.23,
CN 1043076 A, 1990.06.20,
CN 102946747 A, 2013.02.27,
GB 2469850 A, 2010.11.03,
CN 101267749 A, 2008.09.17,
WO 2008015441 A1, 2008.02.07,

审查员 蒋超

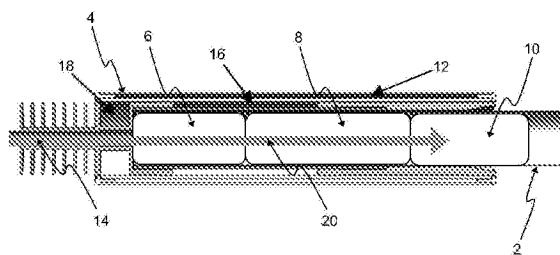
权利要求书1页 说明书14页 附图2页

(54)发明名称

包括多种固-液相变材料的气雾生成装置

(57)摘要

本发明公开了一种用于在气雾生成系统中使用的气雾生成装置(4)和一种包括气雾生成装置(4)和气雾生成制品(2)的气雾生成系统。气雾生成装置(4)包括:空腔,该空腔被构造成接收气雾生成制品(2);第一固-液相变材料(16),该第一固-液相变材料(16)围绕该空腔的周界设置;和加热装置(14),该加热装置(14)被构造成将第一固-液相变材料(16)加热到第一固-液相变材料(16)的熔点以上的温度。气雾生成装置(4)还包括:第二固-液相变材料(18),其中,第二固-液相变材料(18)的熔点高于第一固-液相变材料(16)的熔点介于15摄氏度与25摄氏度之间。



1. 一种用于在气雾生成系统中使用的气雾生成装置,所述气雾生成装置包括:
空腔,所述空腔被构造成接收气雾生成制品;
第一固-液相变材料,所述第一固-液相变材料被围绕所述空腔的周界设置;
加热装置,所述加热装置被构造成将所述第一固-液相变材料加热到所述第一固-液相变材料的熔点以上的温度;和
第二固-液相变材料,
其中,所述第二固-液相变材料的熔点高于所述第一固-液相变材料的熔点。
2. 根据权利要求1所述的气雾生成装置,其中,所述第一固-液相变材料具有介于30摄氏度与70摄氏度之间的熔点。
3. 根据权利要求1所述的气雾生成装置,其中所述第一固-液相变材料为乙酸钠三水合物。
4. 根据权利要求1所述的气雾生成装置,其中,所述第二固-液相变材料的所述熔点比所述第一固-液相变材料的所述熔点高介于15摄氏度与25摄氏度之间。
5. 根据权利要求1所述的气雾生成装置,其中,所述第二固-液相变材料具有介于70摄氏度与90摄氏度之间的熔点。
6. 根据权利要求1所述的气雾生成装置,其中,所述第二固-液相变材料为三十六烷。
7. 根据权利要求1所述的气雾生成装置,其中,所述加热装置包括热交换器。
8. 根据权利要求1所述的气雾生成装置,其中,所述加热装置包括电加热器。
9. 一种气雾生成系统,所述气雾生成系统包括根据权利要求1到8中的任一项所述的气雾生成装置和气雾生成制品。
10. 一种气雾生成系统,所述气雾生成系统包括根据权利要求1到8中的任一项所述的气雾生成装置和气雾生成制品,其中,所述气雾生成制品包括:
第一隔间,所述第一隔间包括挥发性的递送增强化合物源;和
第二隔间,所述第二隔间包括烟碱源。
11. 根据权利要求10所述的气雾生成系统,其中,所述挥发性的递送增强化合物源的挥发性的递送增强化合物包括酸。
12. 根据权利要求11所述的气雾生成系统,其中,所述酸选自3-甲基-2-氧代戊酸、丙酮酸、2-氧代戊酸、4-甲基-2-氧代戊酸、3-甲基-2-氧代丁酸、2-氧代辛酸以及它们的组合。
13. 根据权利要求12所述的气雾生成系统,其中,所述酸为丙酮酸。
14. 根据权利要求10所述的气雾生成系统,其中,所述气雾生成制品的所述第一隔间和所述第二隔间中的一者或两者被一个或多个易破密封件密封。
15. 根据权利要求14所述的气雾生成系统,其中,所述气雾生成装置还包括:
穿刺构件,所述穿刺构件被设置在所述空腔内,用于刺穿所述气雾生成制品的所述第一隔间和所述第二隔间。

包括多种固-液相变材料的气雾生成装置

技术领域

[0001] 本发明涉及一种用于在气雾生成系统中使用的气雾生成装置以及一种包括气雾生成装置和气雾生成制品的气雾生成系统。特别地,本发明涉及用于产生包括烟碱盐颗粒的气雾的气雾生成装置和气雾生成系统。

背景技术

[0002] WO 2008/121610 A1、WO 2010/107613 A1和WO2011/034723 A1公开了用于将烟碱递送到用户的装置,其中,包括诸如丙酮酸之类的挥发性的酸、或其它挥发性的递送增强化合物源和烟碱源。挥发性的递送增强化合物与呈气相的烟碱反应以形成被用户吸入的烟碱盐颗粒的气雾。

[0003] 在室温下,丙酮酸和烟碱均是充分挥发的以形成相应的蒸气,这些蒸气在气相下彼此反应以形成烟碱丙酮酸盐颗粒。然而,在给定温度下,丙酮酸的蒸气压力基本上大于烟碱的蒸气压力,从而导致两种反应剂的蒸气浓度产生差异。WO 2008/121610A1、WO 2010/107613 A1和WO 2011/034723 A1中公开的这类装置中的挥发性的递送增强化合物和烟碱的蒸气浓度之间的差异可不利地导致将未反应的挥发性的递送增强化合物递送到用户。

[0004] 利用最小量的反应剂产生最大数量的用于递送到用户的烟碱盐颗粒是合乎要求的。因此,提供一种在WO2008/121610 A1、WO 2010/107613 A1和WO 2011/034723A1中公开的这类气雾生成系统会是合乎要求的,在该系统中,使未反应的挥发性的递送增强试剂的数量最小化。

[0005] 提供一种在WO 2008/121610 A1、WO 2010/107613A1和WO 2011/03472 3 A1中公开的这类气雾生成系统会是特别合乎要求的,在该系统中,提高了递送到用户的烟碱盐颗粒的稠度。

发明内容

[0006] 根据本发明,提供了一种用于在气雾生成系统中使用的气雾生成装置,该气雾生成装置包括:空腔,该空腔被构造成接收气雾生成制品;第一固-液相变材料,该第一固-液相变材料被围绕空腔的周界设置;加热装置,该加热装置被构造成将第一固-液相变材料加热到该第一固-液相变材料的熔点以上的温度;和第二固-液相变材料,其中,第二固-液相变材料的熔点高于第一固-液相变材料的熔点。

[0007] 根据本发明,提供了气雾生成系统,该气雾生成系统包括根据本发明的气雾生成装置和气雾生成制品。

[0008] 具体地,提供了一种包括根据本发明的气雾生成装置和气雾生成制品的气雾生成系统,该气雾生成制品包括:第一隔间和第二隔间,该第一隔间包括挥发性的递送增强化合物源,该第二隔间包括烟碱源。

[0009] 如在本文中所使用的那样,术语“气雾生成装置”指的是一种与气雾生成制品相互作用以产生气雾的装置,该气雾可被通过用户的嘴直接吸入到用户的肺中。

[0010] 如在本文中所使用的那样,术语“气雾生成制品”指的是包括能够释放可形成气雾的挥发性化合物的气雾形成基质的制品。在某些实施例中,气雾生成制品可包括能够在加热时释放可形成气雾的挥发性化合物的气雾形成基质。

[0011] 如在本文中所使用的那样,术语“上游”、“下游”、“近侧”和“远侧”用于描述根据本发明的气雾生成系统的气雾生成装置和气雾生成制品的部件或部件的多个部分的相对位置。

[0012] 气雾生成制品包括近侧端,在使用中,气雾通过该近侧端离开气雾生成制品。近侧端也可被称之为嘴端。在使用中,用户在气雾生成制品的近侧端或嘴端上抽吸,以便吸入由气雾生成制品产生的气雾。气雾生成制品包括与近侧端或嘴端相对的远侧端。气雾生成制品的近侧端或嘴端也可被称之为下游端并且气雾生成制品的远侧端也可被称之为上游端。气雾生成制品的部件或部件的多个部分可被描述为基于它们位于气雾生成制品的近侧端或下游端与远侧端或上游端之间的相对位置处于彼此的上游或下游。

[0013] 当用户在气雾生成制品的近侧端或嘴端上抽吸时,气雾生成制品的上游端和下游端被相对于气流进行限定。空气被在远侧端或上游端抽吸到气雾生成制品中,向下游穿过气雾生成制品并且在近侧端或下游端离开气雾生成制品。

[0014] 如在本文中所使用的那样,术语“纵向”用于描述位于下游端或近侧端与相对的上游端或远侧端之间的方向,并且术语“横向”用于描述与纵向方向垂直的方向。

[0015] 根据本发明的气雾生成装置包括在环境温度下处于固态的第一固-液相变材料。在使用中,当被通过气雾生成装置的加热装置加热到其熔点时,第一固-液相变材料在它从固态变相成液态时吸收热能。随后进行冷却后,第一固-液相变材料就在它从液态变相成固态时释放出吸收的热能。

[0016] 由第一固-液相变材料在它凝固时释放的热能将被接收在气雾生成装置的空腔中的气雾生成制品加热到环境温度以上的运行温度。

[0017] 在某些优选实施例中,根据本发明的气雾生成装置与气雾生成制品合作使用,该气雾生成制品包括第一隔间和第二隔间,该第一隔间包括挥发性的递送增强化合物源,该第二隔间包括烟碱源。在这种实施例中,由第一固-液相变材料在它凝固时释放的热能将气雾生成制品的第一隔间和第二隔间中的一者或两者加热到环境温度以上的运行温度。这增大了挥发性的递送增强化合物和烟碱中的一者或两者的蒸气压力,从而导致可用于反应的各自蒸气的更高浓度。这有利地导致用于递送到用户的更高数量的烟碱盐颗粒的产生。

[0018] 根据本发明的气雾生成装置包括被构造成接收气雾生成制品的空腔。

[0019] 优选地,气雾生成装置的空腔基本上呈圆柱形。

[0020] 气雾生成装置的空腔可具有呈任何适当的形状的横截面。例如,该空腔可具有基本上呈圆形的、椭圆形的、三角形的、正方形的、长斜方形的、梯形的、五角形的、六角形的、或八角形的横截面。

[0021] 优选地,气雾生成装置的空腔的横截面具有与待被接收在该空腔中的气雾生成制品的横截面基本上相同的形状。

[0022] 在某些实施例中,气雾生成装置的空腔的横截面可具有与待被接收在该空腔中的气雾生成制品的横截面基本上相同的形状和尺寸,以便使从气雾生成装置到气雾生成制品的传导热传递最大化。

[0023] 如在本文中所使用的那样,术语“横截面”用于描述该空腔和气雾生成制品的分别垂直于该空腔和该气雾生成制品的主要轴线的截面。

[0024] 优选地,气雾生成装置的空腔具有基本上呈圆形的横截面或具有基本上呈椭圆形的横截面。最为优选地,气雾生成装置的空腔具有基本上呈圆形的横截面。

[0025] 优选地,气雾生成装置的空腔的长度小于气雾生成制品的长度,使得当将气雾生成制品接收在气雾生成装置的空腔中时,气雾生成制品的近侧端或下游端自气雾生成装置的空腔中伸出。

[0026] 如在本文中所使用的那样,对于“长度”,它表示位于空腔和气雾生成制品的远侧端或上游端与近侧端或下游端之间的最大纵向尺寸。

[0027] 优选地,气雾生成装置的空腔具有基本上等于或稍大于该气雾生成制品的直径的直径。

[0028] 如在本文中所使用的那样,对于“直径”,它表示空腔和气雾生成制品的最大横向尺寸。

[0029] 第一固-液相变材料被围绕气雾生成装置的空腔的周界设置,使得由第一固-液相变材料在它从液态变成固态时释放的热能对接收在空腔中的气雾生成制品进行加热。

[0030] 第一固-液相变材料可围绕该空腔的圆周完全地或部分地延伸。优选地,第一固-液相变材料围绕该空腔的圆周完全地延伸。

[0031] 第一固-液相变材料可沿着该空腔的长度完全地或部分地延伸。

[0032] 第一固-液相变材料可以是具有处于该气雾生成系统的预期工作温度范围中的熔点和熔化潜热的任何适当的材料。

[0033] 优选地,第一固-液相变材料具有介于约30摄氏度与约70摄氏度之间的熔点。在某些实施例中,第一固-液相变材料可具有介于约40摄氏度与约60摄氏度之间的熔点。

[0034] 优选地,第一固-液相变材料具有至少约150千焦/千克(kJ/kg)、更为优选地至少200kJ/kg、最为优选地至少250kJ/kg的熔化潜热。

[0035] 优选地,第一固-液相变材料具有至少约0.5瓦/米·开尔文($W \cdot m^{-1} \cdot K$)的导热系数。

[0036] 优选地,第一固-液相变材料在从固态到液态以及从液态到固态的相变时经历小体积变化。

[0037] 优选地,第一固-液相变材料具有处于该气雾生成系统的预期工作温度范围中的低蒸气压力。

[0038] 优选地,第一固-液相变材料是不易燃的。

[0039] 用于根据本发明的气雾生成装置中的合适的第一固-液相变材料的例子包括但不限于:有机相变材料,如脂肪酸和链烷烃;和无机相变材料,如无机盐水合物。

[0040] 用作第一固-液相变材料的合适的脂肪酸包括但不限于:月桂酸和肉豆蔻酸。用作第一固-液相变材料的合适的链烷烃包括但不限于:二十烷、二十五烷、二十六烷、二十七烷、二十八烷、二十九烷、正三十烷、三十一烷、三十二烷和三十三烷。

[0041] 在优选实施例中,第一固-液相变材料为无机盐水合物。用作第一固-液相变材料的合适的无机盐水合物包括但不限于:磷酸二钠盐十二水合物、硝酸钙四水合物、硫代硫酸钠五水合物和乙酸钠三水合物。

[0042] 在特别优选的实施例中,第一固-液相变材料为乙酸钠三水合物。

[0043] 气雾生成装置中的第一固-液相变材料的量应该足以用于使第一固-液相变材料在它从液态变相成固态时释放足够的热能,从而将气雾生成制品加热到气雾生成系统的预期工作温度范围。

[0044] 优选地,气雾生成装置中的第一固-液相变材料被构造成在它从液态变相成固态时,释放至少约250焦耳(J)的热能、更为优选地至少约500J的热能。

[0045] 在某些优选实施例中,气雾生成装置中的第一固-液相变材料被构造成在它从液态变相成固态时,释放出介于约250J与约1500J之间的热能、更为优选地介于约500J与约1250J之间的热能。

[0046] 优选地,第一固-液相变材料被构造成将被接收在气雾生成装置的空腔中的气雾生成制品加热到至少约40摄氏度。更为优选地,第一固-液相变材料被构造成将被接收在气雾生成装置的空腔中的气雾生成制品在约10秒到约15秒内加热到至少约40摄氏度。

[0047] 在某些优选实施例中,第一固-液相变材料被构造成将被接收在气雾生成装置的空腔中的气雾生成制品加热到介于约40摄氏度与60摄氏度之间。在某些特别优选的实施例中,第一固-液相变材料被构造成将被接收在气雾生成装置的空腔中的气雾生成制品在约10秒到约15秒内加热到介于约40摄氏度与60摄氏度之间。

[0048] 优选地,第一固-液相变材料被构造成在它从液态变相成固态时释放出热能持续介于约3分钟与约10分钟之间。

[0049] 为了降低通过气雾生成装置的加热装置而使第一固-液相变材料过热的风险,该气雾生成装置还包括第二固-液相变材料,其中,第二固-液相变材料的熔点高于第一固-液相变材料的熔点。

[0050] 在气雾生成装置的加热装置包括被构造成将热能从外部热源传递到第一固-液相变材料的散热器或热交换器的情况下,包括第二固-液相变材料是特别有利的。

[0051] 在使用中,在第一固-液相变材料已经从固态变相成液态时,第一固-液相变材料可继续从加热装置吸收另外的热能。这将导致第一固-液相变材料的温度继续上升到其熔点以上并且在没有第二固-液相变材料的情况下,会导致第一固-液相变材料的过热。

[0052] 然而,在气雾生成装置包括比第一固-液相变材料具有更高熔点的第二固-液相变材料的情况下,当第一固-液相变材料的温度达到第二固-液相变材料的熔点时,第二固-液相变材料经历了从固态到液态的相变。在它经历从固态到液态的相变时,第二固-液相变材料吸收热能。由此,第二固-液相变材料缓冲了由第一固-液相变材料吸收的另外的热能的量。这降低了第一固-液相变材料过热的风险。

[0053] 通过降低第一固-液相变材料过热的风险,包括第二固-液相变材料有利地延长了气雾生成装置的使用期限。

[0054] 优选地,第二固-液相变材料的熔点高于第一固-液相变材料的熔点介于15摄氏度与25摄氏度之间。

[0055] 优选地,第二固-液相变材料具有介于约70摄氏度与约90摄氏度之间的熔点。

[0056] 优选地,第二固-液相变材料具有至少约150kJ/kg、更为优选地至少200kJ/kg的熔化潜热。

[0057] 优选地,第二固-液相变材料在从固态到液态以及从液态到固态的相变时经历小

体积变化。

[0058] 优选地,第二固-液相变材料具有处于该气雾生成系统的预期工作温度范围中的低蒸气压力。

[0059] 优选地,第二固-液相变材料是不易燃的。

[0060] 用于根据本发明的气雾生成装置中的合适的第二固-液相变材料的例子包括但不限于:有机相变材料,如链烷烃;和无机相变材料,如无机盐水合物。

[0061] 用作第二固-液相变材料的合适的链烷烃包括但不限于:三十三烷、三十四烷、三十五烷、三十六烷、三十七烷、三十八烷、三十九烷、四十烷、四十一烷和四十二烷。

[0062] 用作第二固-液相变材料的合适的无机盐水合物包括但不限于:硝酸镁六水合物和氯化镁六水合物。

[0063] 在优选实施例中,第二固-液相变材料为链烷烃。

[0064] 在特别优选的实施例中,第二固-液相变材料为三十六烷。

[0065] 第二固-液相变材料与第一固-液相变材料和加热装置热接触。

[0066] 优选地,热能被从加热装置经由第二固-液相变材料传递到第一固-液相变材料。

[0067] 第二固-液相变材料可被设置在空腔和第一固-液相变材料的上游。

[0068] 作为选择,第二固-液相变材料可被围绕该空腔的周界设置。在这种实施例中,第二固-液相变材料可位于第一固-液相变材料的上游、位于第一固-液相变材料的下游或者可围绕该第一固-液相变材料。

[0069] 气雾生成装置的加热装置被构造成将第一固-液相变材料加热到第一固-液相变材料的熔点以上的温度。

[0070] 加热装置可以是一种非电加热装置。

[0071] 在某些优选实施例中,加热装置包括被构造成将热能从外部热源传递到第一固-液相变材料的散热器或热交换器。该散热器或热交换器可由任何适当的导热材料形成。适当的材料包括但不限于金属,例如铝和铜。

[0072] 在某些特别优选的实施例中,加热装置包括被构造成将热能从蓝焰或火炬点火器或其它引燃器传递到第一固-液相变材料的散热器或热交换器。在这种实施例中,用户可有利地使用引燃器以与点燃香烟或其它传统吸烟制品类似的方式触发该气雾生成系统。

[0073] 散热器或热交换器与第一固-液相变材料热接触。散热器或热交换器也与第二固-液相变材料热接触。在这种实施例中,散热器或热交换器、第一固-液相变材料和第二固-液相变材料优选地被构造成使得将热能从散热器或热交换器传递到第二固-液相变材料并且随后从第二固-液相变材料传递到第一固-液相变材料。

[0074] 散热器或热交换器优选地从气雾生成装置的远侧端或上游端向下游延伸到第一固-液相变材料。

[0075] 在某些优选实施例中,散热器或热交换器环绕第一固-液相变材料。例如,散热器或热交换器可包括环绕第一固-液相变材料的中空导热管。

[0076] 作为选择或另外,散热器或热交换器可环绕第二固-液相变材料。

[0077] 加热装置可以由电源供电的电加热装置。

[0078] 在该加热装置是电加热装置的情况下,气雾生成装置可还包括电源和控制器,该控制器包括电子电路,该电子电路被构造成控制从电源到该电加热装置的电力供应。可使

用任何适当的电子电路,以便控制该电加热装置的电力供应。电子电路可以是可编程的。

[0079] 作为选择,该电加热装置可以由外部电源供电。

[0080] 该电源可以是直流(DC)电压源。在优选实施例中,该电源是一种电池。例如,该电源可以是一种镍氢电池、镍镉电池、或锂基电池,例如锂钴电池、磷酸铁锂电池或锂聚合物电池。该电源可作为选择呈诸如电容器之类的电荷存储装置的另一形式。该电源可要求再充电并且可具有允许存储足够的电能用于具有一个或多个气雾生成制品的气雾生成装置使用的电容。

[0081] 气雾生成装置可包括加热装置,该加热装置包括一个或多个加热元件。一个或多个加热元件可沿着气雾生成装置的空腔的长度完全地或部分地延伸。一个或多个加热元件可围绕气雾生成装置的空腔的圆周完全地或部分地延伸。

[0082] 气雾生成装置可还包括控制器,该控制器被构造成独立地控制一个或多个加热元件的电力供应。

[0083] 在一个优选实施例中,加热装置包括被电加热的一个或多个加热元件。然而,其它加热方案可被用于加热这一个或多个加热元件。例如,一个或多个加热元件可被来自另一热源的传导进行加热。作为选择,一个或多个加热元件可以是红外加热元件或感应加热元件。

[0084] 在特别优选的实施例中,加热装置包括一个或多个加热元件,这一个或多个加热元件包括电阻材料。每一个加热元件均可包括非弹性材料,例如诸如矾土(Al_2O_3)和氮化硅(Si_3N_4)之类的陶瓷烧结材料、或印刷电路板或硅橡胶。作为选择,每一个加热元件均可包括弹性金属材料,例如铁合金或镍铬合金。一个或多个加热元件可以是位于电介质基质例如聚酰亚胺上的柔性加热箔。作为选择,一个或多个加热元件可以是一个或多个金属网格、柔性印刷电路板、或柔性碳纤维加热器。

[0085] 其他合适的电阻材料包括但不限于:诸如掺杂陶瓷的半导体、电“导”陶瓷(例如二硅化钼)、碳、石墨、金属、金属合金和由陶瓷材料和金属材料制得的复合材料。这种复合材料可包含掺杂的或未掺杂的陶瓷。合适的掺杂陶瓷的例子包括掺杂碳化硅。合适的金属的例子包括钛、锆、钽和来自铂系的金属。合适的金属合金的例子包括不锈钢、镍合金、钴合金、铬合金、铝合金、钛合金、锆合金、钨合金、钼合金、钽合金、钨合金、锡合金、镓合金和锰合金,以及基于镍、铁、钴、不锈钢、**Timetal®**和铁-锰-铝基合金的超合金。

Timetal®为科罗拉多州丹佛的1999 Broadway Suite4300的钛金属公司(Titanium Metals Corporation,1999Broadway Suite 4300,Denver,Colorado)的注册商标。在复合材料中,取决于能量传递的动力学和所需的外部物理化学性质,电阻材料可任选地嵌入绝缘材料中、由绝缘材料密封或由绝缘材料涂布,反之亦然。

[0086] 气雾生成装置可还包括温度传感器,该温度传感器被构造成感测气雾生成装置的第一固-液相变材料的温度。

[0087] 在这种实施例中,气雾生成装置可包括控制器,该控制器被构造成基于由温度传感器感测到的第一固-液相变材料的温度来控制一个或多个加热元件的电力供应。

[0088] 该加热装置可包括利用在温度与电阻率之间具有限定关系的金属形成的一个或多个加热元件。在这种实施例中,该金属可被形成为两层适当的绝缘材料之间的轨迹(track)。以此方式形成的加热元件可被用于既加热气雾生成装置的第一固-液相变材料又

监控该第一固-液相变材料的温度。

[0089] 气雾生成装置可还包括具有空腔的壳体、第一固-液相变材料、加热装置和第二固-液相变材料、控制器、以及电源。

[0090] 优选地,气雾生成装置的壳体基本上呈圆柱形。

[0091] 气雾生成装置的壳体可被设计成被用户夹持或持握住。

[0092] 在优选实施例中,气雾生成装置是一种圆柱形的加热套管。

[0093] 加热装置、第一固-液相变材料和第二固-液相变材料可被通过气隙或隔离层而与壳体间隔开。

[0094] 根据本发明的气雾生成装置优选地被构造成接收气雾生成制品,该气雾生成制品包括第一隔间和第二隔间,该第一隔间包括挥发性的递送增强化合物源,该第二隔间包括烟碱源。然而,将被理解到的是,根据本发明的气雾生成装置可被构造成接收其它类型的气雾生成制品。

[0095] 气雾生成制品的第一隔间和第二隔间可彼此邻接。作为选择,气雾生成制品的第一隔间和第二隔间可以被彼此间隔开。

[0096] 气雾生成制品的第一隔间可被一个或多个易破屏障件密封。在优选实施例中,第一隔间被一对相对的横向易破屏障件密封。

[0097] 作为选择或者另外,气雾生成制品的第二隔间可被一个或多个易破屏障件密封。在优选实施例中,第二隔间被一对相对的横向易破屏障件密封。

[0098] 一个或多个易破屏障件可由任何适当的材料形成。例如,这一个或多个易破屏障件可由金属箔或膜形成。

[0099] 在这种实施例中,气雾生成装置优选地还包括穿刺构件,该穿刺构件被设置在气雾生成装置的空腔内,用于刺穿密封气雾生成制品的第一隔间和第二隔间中的一者或两者的一个或多个易破屏障件。穿刺构件可由任何适当的材料形成。

[0100] 第一隔间和第二隔间的容积可以是相同或不同的。在优选实施例中,第二隔间的容积大于第一隔间的容积。

[0101] 如在下文中进一步描述的那样,第一隔间和第二隔间可被连续地或并行设置在气雾生成制品内。

[0102] 如在本文中所使用的那样,对于“连续地”,它表示第一隔间和第二隔间被设置在气雾生成制品内,使得在使用中,被抽吸通过气雾生成制品的气流穿过第一隔间和第二隔间中的一个并随后穿过第一隔间和第二隔间中的另一个。挥发性的递送增强化合物蒸气被从第一隔间中的挥发性的递送增强化合物源释放到被抽吸通过气雾生成制品的气流中,并且烟碱蒸气被从第二隔间中的烟碱源释放到被抽吸通过气雾生成制品的气流中。挥发性的递送增强化合物蒸气与呈气相的烟碱蒸气反应以形成气雾,该气雾被递送到用户。

[0103] 在第一隔间和第二隔间被连续地设置在气雾生成制品内的情况下,第二隔间可位于第一隔间的下游,使得在使用中,被抽吸通过气雾生成制品的气流穿过第一隔间并且随后穿过第二隔间。

[0104] 在这种实施例中,挥发性的递送增强化合物蒸气可在第二隔间中与烟碱蒸气反应。在这种实施例中,气雾生成制品可还包括位于第二隔间的下游的第三隔间,并且挥发性的递送增强化合物蒸气可作为选择或另外与在第三隔间中的烟碱蒸气反应以形成气雾。

[0105] 作为选择,在第一隔间和第二隔间被连续地设置在气雾生成制品内的情况下,第二隔间可位于第一隔间的下游,使得在使用中,被抽吸通过气雾生成制品的气流穿过第二隔间并且随后穿过第一隔间。

[0106] 在这种实施例中,烟碱蒸气可在第一隔间中与挥发性的递送增强化合物蒸气反应。在这种实施例中,气雾生成制品可还包括位于第一隔间的下游的第三隔间,并且挥发性的烟碱蒸气可作为选择或另外与挥发性的递送增强化合物蒸气在第三隔间中反应以形成气雾。

[0107] 在第一隔间和第二隔间被连续地设置在该气雾生成制品内的情况下,该气雾生成装置可还包括穿刺构件,该穿刺构件被在气雾生成装置的空腔内沿着空腔的主要轴线居中地设置,用于刺穿气雾生成制品的第一隔间和第二隔间。

[0108] 如在本文中所使用的那样,对于“并行”,它表示第一隔间和第二隔间被设置在气雾生成制品内,使得在使用中,被抽吸通过气雾生成制品的第一气流穿过第一隔间并且被抽吸通过该气雾生成制品的第二气流穿过第二隔间。挥发性的递送增强化合物蒸气被从第一隔间中的挥发性的递送增强化合物源释放到被抽吸通过气雾生成制品的第一气流中,并且烟碱蒸气被从第二隔间中的烟碱源释放到被抽吸通过该气雾生成制品的第二气流中。第一气流中的挥发性的递送增强化合物蒸气与第二气流中的呈气相的烟碱蒸气反应以形成气雾,该气雾被递送到用户。

[0109] 在这种实施例中,气雾生成制品可还包括位于第一隔间和第二隔间的下游的第三隔间,并且第一气流中的挥发性的递送增强化合物蒸气可与第二气流中的烟碱蒸气在第三隔间中混合并反应以形成气雾。

[0110] 在气雾生成制品的第一隔间和第二隔间被并行设置在气雾生成制品内的情况下,该气雾生成装置可还包括穿刺元件,该穿刺元件包括第一穿刺元件和第二穿刺元件,该第一穿刺元件被设置在气雾生成装置的空腔内用于刺穿该气雾生成制品的第一隔间,该第二穿刺元件被设置在气雾生成装置的空腔内用于刺穿气雾生成制品的第二隔间。

[0111] 在特别优选的实施例中,气雾生成制品包括:壳体,该壳体包括:进气口;与进气口连通的第一隔间,该第一隔间包括挥发性的递送增强化合物源和烟碱源中的第一个;与第一隔间连通的第二隔间,该第二隔间包括挥发性的递送增强化合物源和烟碱源中的第二个;和排气口,其中,进气口和排气口彼此连通并且被构造成使得空气可通过进气口进入到壳体中、通过该壳体并通过排气口排出该壳体。

[0112] 如在本文中所使用的那样,术语“进气口”用于描述空气可被通过其抽吸到气雾生成制品中的一个或多个开口。

[0113] 如在本文中所使用的那样,术语“排气口”用于描述空气可被通过其抽吸出气雾生成制品的一个或多个开口。

[0114] 在这种实施例中,第一隔间和第二隔间被从进气口到排气口连续地设置在该壳体内。即,第一隔间位于进气口的下游,第二隔间位于第一隔间的下游并且排气口位于第二隔间的下游。在使用中,气流被通过进气口抽吸到壳体中,向下游通过第一隔间和第二隔间并且通过排气口抽吸出该壳体。

[0115] 在这种实施例中,第一隔间可包括挥发性的递送增强化合物源并且第二隔间可包括烟碱源。

[0116] 作为选择,在这种实施例中,第一隔间可包括烟碱源并且第二隔间可包括挥发性的递送增强化合物源。

[0117] 气雾生成制品可还包括与下列事物连通的第三隔间:第二隔间;和排气口。在使用中,在这种实施例中,气流被通过进气口抽吸到壳体中,向下游通过第一隔间、第二隔间和第三隔间并且被通过排气口抽吸出该壳体。

[0118] 气雾生成制品可还包括与下列事物连通的烟嘴:第二隔间、或第三隔间(在存在的情况下);和排气口。在使用中,在这种实施例中,气流被通过进气口抽吸到壳体中,向下游通过第一隔间、第二隔间、第三隔间(在存在的情况下)、和烟嘴并且被通过排气口抽吸出该壳体。

[0119] 在其它优选实施例中,气雾生成制品包括:壳体,该壳体包括:进气口;与进气口连通的第一隔间,该第一隔间包括挥发性的递送增强化合物源;与进气口连通的第二隔间,该第二隔间包括烟碱源;和排气口,其中,进气口和排气口彼此连通并且被构造成使得空气可通过进气口进入到壳体中、通过该壳体并通过排气口排出该壳体。

[0120] 在这种实施例中,第一隔间和第二隔间被从进气口到排气口并行地设置在壳体内。第一隔间和第二隔间既位于进气口的下游,又位于排气口的上游。在使用中,气流被通过进气口抽吸到壳体中,气流的第一部分被向下游抽吸通过第一隔间并且气流的第二部分被向下游抽吸通过第二隔间。

[0121] 气雾生成制品可还包括与下列事物连通的第三隔间:第一隔间和第二隔间中的一者或两者;和排气口。

[0122] 气雾生成制品可还包括与下列事物连通的烟嘴:第一隔间和第二隔间、或第三隔间(在存在的情况下);和排气口。

[0123] 在其它优选实施例中,气雾生成制品包括:壳体,该壳体包括:第一进气口;第二进气口;与第一进气口连通的第一隔间,该第一隔间包括挥发性的递送增强化合物源;与第二进气口连通的第二隔间,该第二隔间包括烟碱源;和排气口,其中,第一进气口、第二进气口和排气口彼此连通并且被构造成使得空气可通过第一进气口进入到壳体中、通过该壳体并通过该排气口排出该壳体并且空气可通过第二进气口进入到壳体中、通过该壳体并且通过该排气口排出该壳体。

[0124] 在这种实施例中,第一隔间和第二隔间被并行地设置在壳体内。第一隔间位于第一进气口的下游和排气口的上游,并且第二隔间位于第二进气口的下游和排气口的上游。在使用中,第一气流被通过第一进气口抽吸到壳体中并向下游抽吸通过该第一隔间,并且第二气流被通过第二进气口抽吸到壳体中并且向下游抽吸通过第二隔间。

[0125] 气雾生成制品可还包括与下列事物连通的第三隔间:第一隔间和第二隔间中的一者或两者;和排气口。

[0126] 气雾生成制品可还包括与下列事物连通的烟嘴:第一隔间和第二隔间、或第三隔间(在存在的情况下);和排气口。

[0127] 气雾生成制品的壳体可模仿烟草吸烟制品(例如香烟、雪茄、小雪茄烟或烟斗、或香烟烟包)的形状和尺寸。在优选实施例中,壳体模拟香烟的形状和尺寸。

[0128] 在存在的情况下,第三隔间可包括一种或多种气雾改良试剂。例如,第三隔间可包括诸如活性炭之类的吸附剂、诸如薄荷脑之类的调味剂、或其组合。

[0129] 在存在的情况下,烟嘴可包括过滤嘴。过滤嘴可具有低颗粒过滤效率或非常低的颗粒过滤效率。作为选择,烟嘴可包括中空管。

[0130] 气雾生成制品的第一隔间包括挥发性的递送增强化合物源。如在本文中所使用的那样,对于“挥发性的”,它表示递送增强化合物具有至少约20帕(Pa)的蒸气压力。除非另外表明,本文中提及的所有蒸气压力均是在25℃下根据ASTM E 1194-07测量到的蒸气压力。

[0131] 优选地,挥发性的递送增强化合物在25℃下具有至少约50Pa、更为优选地至少约75Pa、最为优选地至少100Pa的蒸气压力。

[0132] 优选地,挥发性的递送增强化合物在25℃下具有小于或等于约400Pa、更为优选地小于或等于约300Pa、甚至更为优选地小于或等于约275Pa、最为优选地小于或等于约250Pa的蒸气压力。

[0133] 在某些实施例中,挥发性的递送增强化合物可在25℃下具有介于约20Pa与约400Pa之间、更为优选地介于约20Pa与约300Pa之间、甚至更为优选地介于约20Pa与约275Pa之间、最为优选地介于约20Pa与约250Pa之间的蒸气压力。

[0134] 在其它实施例中,挥发性的递送增强化合物可在25℃下具有介于约50Pa与约400Pa之间、更为优选地介于约50Pa与约300Pa之间、甚至更为优选地介于约50Pa与约275Pa之间、最为优选地介于约50Pa与约250Pa之间的蒸气压力。

[0135] 在其它实施例中,挥发性的递送增强化合物可在25℃下具有介于约75Pa与约400Pa之间、更为优选地介于约75Pa与约300Pa之间、甚至更为优选地介于约75Pa与约275Pa之间、最为优选地介于约75Pa与约250Pa之间的蒸气压力。

[0136] 在其它实施例中,挥发性的递送增强化合物可在25℃下具有介于约100Pa与约400Pa之间、更为优选地介于约100Pa与约300Pa之间、甚至更为优选地介于约100Pa与约275Pa之间、最为优选地介于约100Pa与约250Pa之间的蒸气压力。

[0137] 挥发性的递送增强化合物可包括单一化合物。作为选择,挥发性的递送增强化合物可包括两种或更多种不同的化合物。

[0138] 在挥发性的递送增强化合物包括两种或更多种不同的化合物的情况下,这两种或更多种不同的化合物以组合的方式在25℃下具有至少约20Pa的蒸气压力。

[0139] 优选地,挥发性的递送增强化合物是一种挥发性的液体。

[0140] 挥发性的递送增强化合物可包括两种或更多种不同的液体化合物的混合物。

[0141] 挥发性的递送增强化合物可包括一种或多种化合物的水性溶液。作为选择,挥发性的递送增强化合物可包括一种或多种化合物的非水性溶液。

[0142] 挥发性的递送增强化合物可包括两种或更多种不同的挥发性化合物。例如,挥发性的递送增强化合物可包括两种或更多种不同的挥发性的液体化合物的混合物。

[0143] 或者,挥发性的递送增强化合物可包括一种或多种非挥发性化合物和一种或多种挥发性化合物。例如,挥发性的递送增强化合物可包括一种或多种非挥发性化合物在挥发性溶剂中的溶液或一种或多种非挥发性液体化合物和一种或多种挥发性液体化合物的混合物。

[0144] 在一个实施例中,挥发性的递送增强化合物包括酸。挥发性的递送增强化合物可包括有机酸或无机酸。优选地,挥发性的递送增强化合物包括有机酸,更优选羧酸,最优选 α -酮基酸或2-含氧酸。

[0145] 在优选实施例中,挥发性的递送增强化合物包括选自如下的酸:3-甲基-2-氧代戊酸、丙酮酸、2-氧代戊酸、4-甲基-2-氧代戊酸、3-甲基-2-氧代丁酸、2-氧代辛酸以及它们的组合。在特别优选的实施例中,挥发性的递送增强化合物包括丙酮酸。

[0146] 在优选实施例中,挥发性的递送增强化合物源包括吸附元件和被吸附在该吸附元件上的挥发性的递送增强化合物。

[0147] 如在本文中所使用的那样,对于“吸附”,它表示该挥发性的递送增强化合物被吸附在吸附元件的表面上,或者被吸收在该吸附元件中,或者既被吸附在该吸附元件上又被吸收在该吸附元件中。优选地,挥发性的递送增强化合物被吸附在该吸附元件上。

[0148] 吸附元件可由任何合适的材料或材料的组合形成。例如,吸附元件可包括如下中的一种或多种:玻璃、不锈钢、铝、聚乙烯(PE)、聚丙烯、聚对苯二甲酸乙二醇酯(PET)、聚对苯二甲酸丁二醇酯(PBT)、聚四氟乙烯(PTFE)、膨体聚四氟乙烯(ePTFE)、和 **BAREX®**。

[0149] 在优选实施例中,该吸附元件是一种多孔的吸附元件。

[0150] 例如,该吸附元件可以是一种多孔吸附元件,其包括选自多孔塑性材料、多孔聚合物纤维和 多孔玻璃纤维的一种或多种材料。

[0151] 该吸附元件优选地相对于挥发性的递送增强化合物而言是化学惰性的。

[0152] 该吸附元件可具有任何适当的尺寸和形状。

[0153] 在一个优选实施例中,该吸附元件是一种基本上呈圆柱形的成型件。在一个特别优选的实施例中,该吸附元件是一种多孔的基本上呈圆柱形的成型件。

[0154] 在另一优选实施例中,该吸附元件是一种基本上呈圆柱形的中空管。在另一特别优选的实施例中,该吸附元件是一种多孔的基本上呈圆柱形的中空管。

[0155] 该吸附元件的尺寸、形状和组成可被选择成允许预期量的挥发性的递送增强化合物被吸附在该吸附元件上。

[0156] 在优选实施例中,介于约20 μ l与约200 μ l间、更为优选地介于约40 μ l与约150 μ l之间、最为优选地介于约50 μ l与约100 μ l之间的挥发性的递送增强化合物被吸附在该吸附元件上。

[0157] 该吸附元件有利地充当用于挥发性的递送增强化合物的存储器。

[0158] 气雾生成制品的第二隔间包括烟碱源。烟碱源可包含如下中的一种或多种:烟碱、烟碱碱(nicotine base)、烟碱盐(如烟碱-HCl、烟碱-酒石酸氢盐,或烟碱-双酒石酸盐)、或烟碱衍生物。

[0159] 烟碱源可包含天然烟碱或合成烟碱。

[0160] 烟碱源可包含纯烟碱、烟碱在水性或非水性溶剂中的溶液或液体烟草提取物。

[0161] 烟碱源还可包含电解质形成化合物。所述电解质形成化合物可选自碱金属氢氧化物、碱金属氧化物、碱金属盐、碱土金属氢氧化物、碱土金属氢氧化物以及它们的组合。

[0162] 例如,烟碱源可包含选自如下的电解质形成化合物:氢氧化钾、氢氧化钠、氧化锂、氧化钡、氯化钾、氯化钠、碳酸钠、柠檬酸钠、硫酸铵以及它们的组合。

[0163] 在某些实施例中,烟碱源可包含烟碱、烟碱碱、烟碱盐或烟碱衍生物和电解质形成化合物的水性溶液。

[0164] 可选择地或另外地,烟碱源还可包含其他组分,所述其他组分包括但不限于天然香料、人工香料和抗氧化剂。

- [0165] 烟碱源可包含吸附元件和被吸附在该吸附元件上的烟碱。
- [0166] 气雾生成制品优选地在形状方面基本上呈圆柱形。
- [0167] 气雾生成制品可具有为任何适当形状的横截面。
- [0168] 优选地,气雾生成制品具有基本上呈圆形的横截面或具有基本上呈椭圆形的横截面。更为优选地,气雾生成制品具有基本上呈圆形的横截面。
- [0169] 气雾生成制品可模拟烟草吸烟制品(例如香烟、雪茄、小雪茄烟或烟斗、或香烟烟包)的形状和尺寸。在优选实施例中,气雾生成制品模拟香烟的形状和尺寸。
- [0170] 为免生疑,上文中关于本发明的一个实施例描述的特征也可适用于本发明的其它实施例。具体地,上文中关于根据本发明的气雾生成装置描述的特征也可在适当的情况下与根据本发明的气雾生成系统相关,并且反之亦然。

附图说明

- [0171] 现在将参照附图进一步描述本发明,附图中:
- [0172] 图1示出了根据本发明的第一实施例的气雾生成系统的纵向截面示意图;
- [0173] 图2示出了图1中所示的根据本发明的第一实施例的气雾生成装置在运转期间作为时间的函数的温度;和
- [0174] 图3示出了图2的气雾生成装置与根据本发明的第二实施例的气雾生成装置在运转期间作为时间的函数的温度的比较。

具体实施方式

- [0175] 图1示意性地示出了根据本发明的第一实施例的包括气雾生成制品2和气雾生成装置4的气雾生成系统。
- [0176] 气雾生成制品2具有细长的圆柱形形状并且包括壳体,该壳体包括第一隔间6、第二隔间8和第三隔间10,该第一隔间6包括挥发性的递送增强化合物源,该第二隔间8包括烟碱源。如图1中所示,第一隔间6、第二隔间8、和第三隔间10被在气雾生成制品2内连续地且同轴对齐地设置。第一隔间6被定位于气雾生成制品2的远侧端或上游端。第二隔间8被定位于第一隔间6的紧下游且邻接该第一隔间6。第三隔间10被于气雾生成制品2的近侧端或下游端处定位于第二隔间8的下游。代替第三隔间10或除了第三隔间10之外,气雾生成制品2可包括处于其近侧端或下游端的烟嘴。
- [0177] 气雾生成制品2的第一隔间6和第二隔间8的上游端和下游端被易破屏障件(未示出)密封。
- [0178] 气雾生成装置4包括壳体12、热交换器14、第一固-液相变材料16和第二固-液相变材料18,其中,该壳体12包括其中接收气雾生成制品2的细长的圆柱形空腔。
- [0179] 气雾生成装置4还包括穿刺构件20,该穿刺构件20被在气雾生成装置4的该空腔内居中设置并且被设置成沿着该空腔的主要轴线延伸。
- [0180] 如图1中所示,该空腔的长度小于气雾生成制品2的长度,使得气雾生成制品2的近侧端或下游端从该空腔伸出。
- [0181] 在根据本发明的第一实施例的气雾生成系统中,第一固-液相变材料16被围绕该空腔的周界设置并且部分地沿着该空腔的长度且完全地围绕该空腔的圆周延伸。第二固-

液相变材料18被于该空腔的远侧端或上游端处设置在第一固-液相变材料16的上游。

[0182] 热交换器14包括定位于气雾生成装置4的远侧端或上游端的导热翅片的矩阵和与该导热翅片的矩阵热接触的中空导热管。如图1中所示,该中空导热管环绕第一固-液相变材料16和第二固-液相变材料18。

[0183] 在使用中,在将气雾生成制品2插入到气雾生成装置4的空腔中时,气雾生成装置4的穿刺构件20被插入到气雾生成制品2中并且在气雾生成制品2的第一隔间6和第二隔间8的上游端和下游端处刺穿易破屏障件(未示出)。这允许用户将空气通过气雾生成制品2的远侧端或上游端抽吸到气雾生成制品2的壳体中,向下游抽吸通过第一隔间6、第二隔间8和第三隔间10并通过气雾生成制品2的近侧端或下游端抽吸出该壳体。

[0184] 一旦将气雾生成制品2插入到气雾生成装置4的空腔中,就利用蓝焰或火炬点火器对热交换器14的导热翅片的矩阵进行加热。热能被从导热翅片的矩阵经由热交换器14的中空导热管传递到第一固-液相变材料16。热能被第一固-液相变材料16吸收,从而导致第一固-液相变材料16的温度升高。当该温度达到第一固-液相变材料16的熔点时,第一固-液相变材料16在它从固态变相成液态时存储热能。

[0185] 一旦呈液态,在通过蓝焰或火炬点火器进一步加热该热交换器14的导热翅片的矩阵的情况下,第一固-液相变材料16的温度将继续升高。然而,当第一固-液相变材料16的温度达到第二固-液相变材料18的熔点时,第二固-液相变材料18在它从固态变相成液态时存储热能。这缓冲了传递到第一固-液相变材料16的热能的量并且因此防止第一固-液相变材料16的过热。

[0186] 在第二固-液相变材料18完成从固态到液态的相变之前,中断了通过蓝焰或火炬点火器对热交换器14的导热翅片的矩阵进行的加热。一旦中断通过蓝焰或火炬点火器对热交换器14的导热翅片的矩阵进行的加热,第一固-液相变材料16的温度就降低。一旦达到其熔点,第一固-液相变材料16就在它从固态变相成液态时释放出存储的热能。由第一固-液相变材料16在它凝固时释放的存储热能对被接收在气雾生成装置4的空腔中的气雾生成制品2的第一隔间6和第二隔间8进行加热持续延长的时间。

[0187] 在用户将空气抽吸通过气雾生成制品2时,挥发性的递送增强化合物蒸气被从第一隔间6中的挥发性的递送增强化合物源释放到被抽吸通过气雾生成制品2的气流中,并且烟碱蒸气被从第二隔间8中的烟碱源释放到被抽吸通过气雾生成制品2的气流中。挥发性的递送增强化合物蒸气在第二隔间8和第三隔间10中与呈气相的烟碱蒸气反应以形成气雾,该气雾被通过气雾生成制品2的近侧端或下游端递送到用户。

[0188] 使用如上所述的蓝焰或火炬点火器加热图1所示的根据本发明的第一实施例的气雾生成装置4的热交换器14达10秒,在所述气雾生成装置4中,第一固-液相变材料16为乙酸钠三水合物,第二固-液相变材料18为三十六烷。气雾生成装置4的温度被作为时间的函数利用设置在气雾生成装置4与被接收在气雾生成装置4的空腔中的气雾生成制品2之间的热电偶于沿着气雾生成制品2的第一隔间6的长度的位于半途的位置处测量到。该测量被重复进行六次。结果示于图2中。

[0189] 如图2中所示,针对六次测量获得的温度曲线是极为相似的。这展示出了根据本发明的气雾生成装置处于使用中的温度曲线的再现性。

[0190] 在每一种情况下,通过蓝焰或火炬点火器对热交换器14进行加热后,气雾生成装

置4的温度在约8秒内从室温升高到约70摄氏度。在该时间过程中,乙酸钠三水合物(第一固-液相变材料16)在大约57摄氏度的温度下由固体相变为液体。一旦中断通过蓝焰或火炬点火器对热交换器14所进行的加热,则乙酸钠三水合物的温度开始降低。在大约150秒之后,乙酸钠三水合物的温度降低足以使乙酸钠三水合物由液体相变为固体。随着乙酸钠三水合物由液体相变为固体,其在大约100秒至150秒的时间内释放热能。气雾生成装置的温度因此保持在40摄氏度以上总共持续超过300秒。

[0191] 如上所述,使用蓝焰或火炬点火器加热图1所示的根据本发明的第一实施例的气雾生成装置4的热交换器14达8秒,在所述气雾生成装置4中,第一固-液相变材料16为乙酸钠三水合物,第二固-液相变材料18为三十六烷。气雾生成装置4的温度被作为时间的函数利用设置在气雾生成装置4与被接收在气雾生成装置4的空腔中的气雾生成制品2之间的热电偶于处于下述位置处进行测量:(i)气雾生成制品2的第一隔间6的上游端、(ii)气雾生成制品2的第一隔间6的下游端和(iii)气雾生成制品2的第二隔间8的下游端。为了比较,使用如上所述的蓝焰或火炬点火器加热具有相同结构,但其中省略三十六烷(第二固-液相变材料18)的根据本发明的第二实施例的气雾生成装置4的热交换器14达8秒,气雾生成装置4的温度被作为时间的函数利用设置在气雾生成装置4与被接收在气雾生成装置4的空腔中的气雾生成制品2之间的热电偶于如下位置处测量到:(i)气雾生成制品2的第一隔间6的上游端、(ii)气雾生成制品2的第一隔间6的下游端和(iii)气雾生成制品2的第二隔间8的下游端。结果示于图3中。

[0192] 如图3中所示,与根据本发明的第二实施例的气雾生成装置4相比,降低了根据本发明的第一实施例的气雾生成装置4的处于(i)气雾生成制品2的第一隔间6的上游端、(ii)气雾生成制品2的第一隔间6的下游端和(iii)气雾生成制品2的第二隔间8的下游端的最高温度。特别地,在根据本发明的第一实施例的气雾生成装置4中包括三十六烷(第二固-液相变材料18)将根据本发明的第一实施例的气雾生成装置4的处于(i)乙酸钠三水合物(第一固-液相变材料16)的上游端处的最大温度降低至乙酸钠三水合物的分解温度以下。

[0193] 在上文中已经通过参考包括气雾生成制品的气雾生成系统对本发明进行了举例说明,该气雾生成制品包括在气雾生成制品内连续地布置的第一隔间和第二隔间。然而,将理解到的是,根据本发明的气雾生成系统可包括气雾生成制品,这些气雾生成制品包括在该气雾生成制品内并行布置的第一隔间和第二隔间。

[0194] 本发明同样已经在上文中通过参考包括热交换器的气雾生成装置进行了举例说明,该热交换器被构造成将第一固-液相变材料加热到第一固-液相变材料的熔点以上的温度。然而,将理解到的是,根据本发明的气雾生成装置可包括其它类型的加热装置。特别地,将理解到的是,根据本发明的气雾生成装置可包括电加热器,该电加热器包括一个或多个电阻式加热元件,这些电阻式加热元件被构造成将第一固-液相变材料加热到第一固-液相变材料的熔点以上的温度。

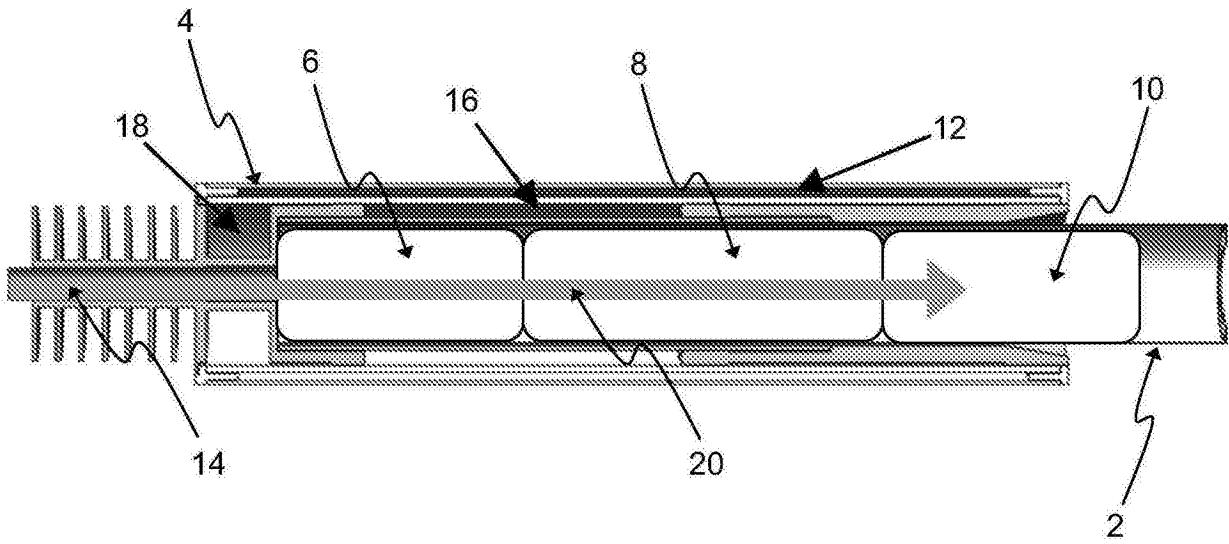


图1

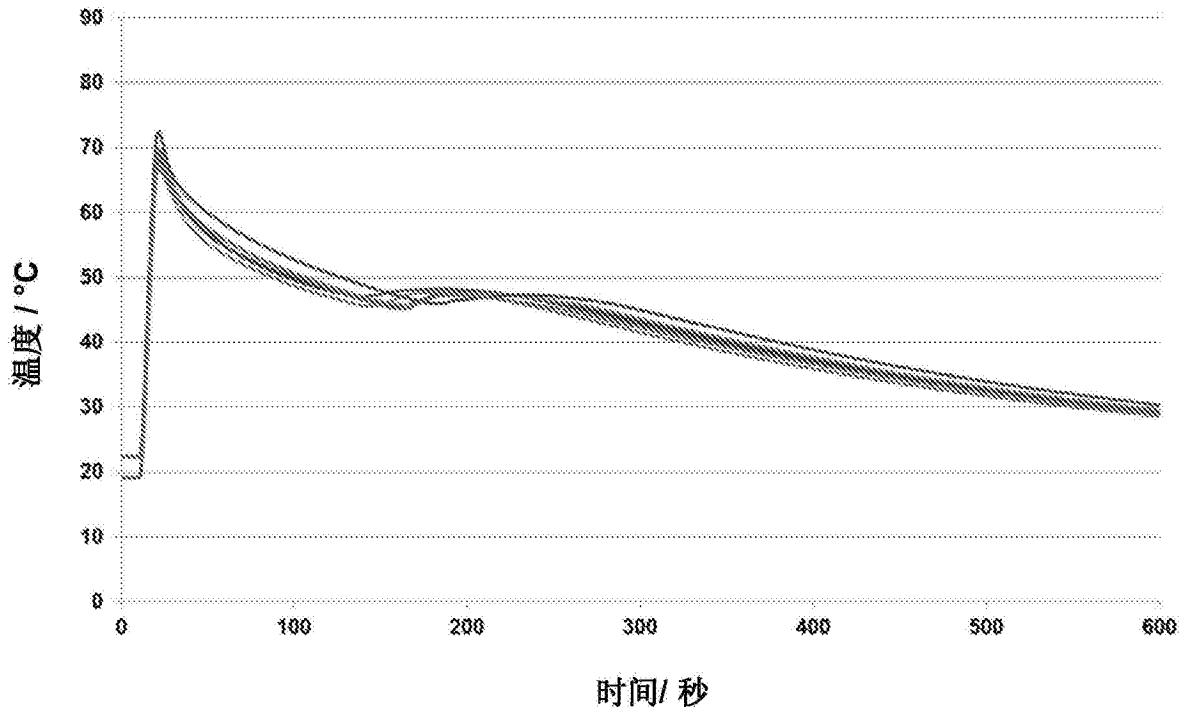


图2

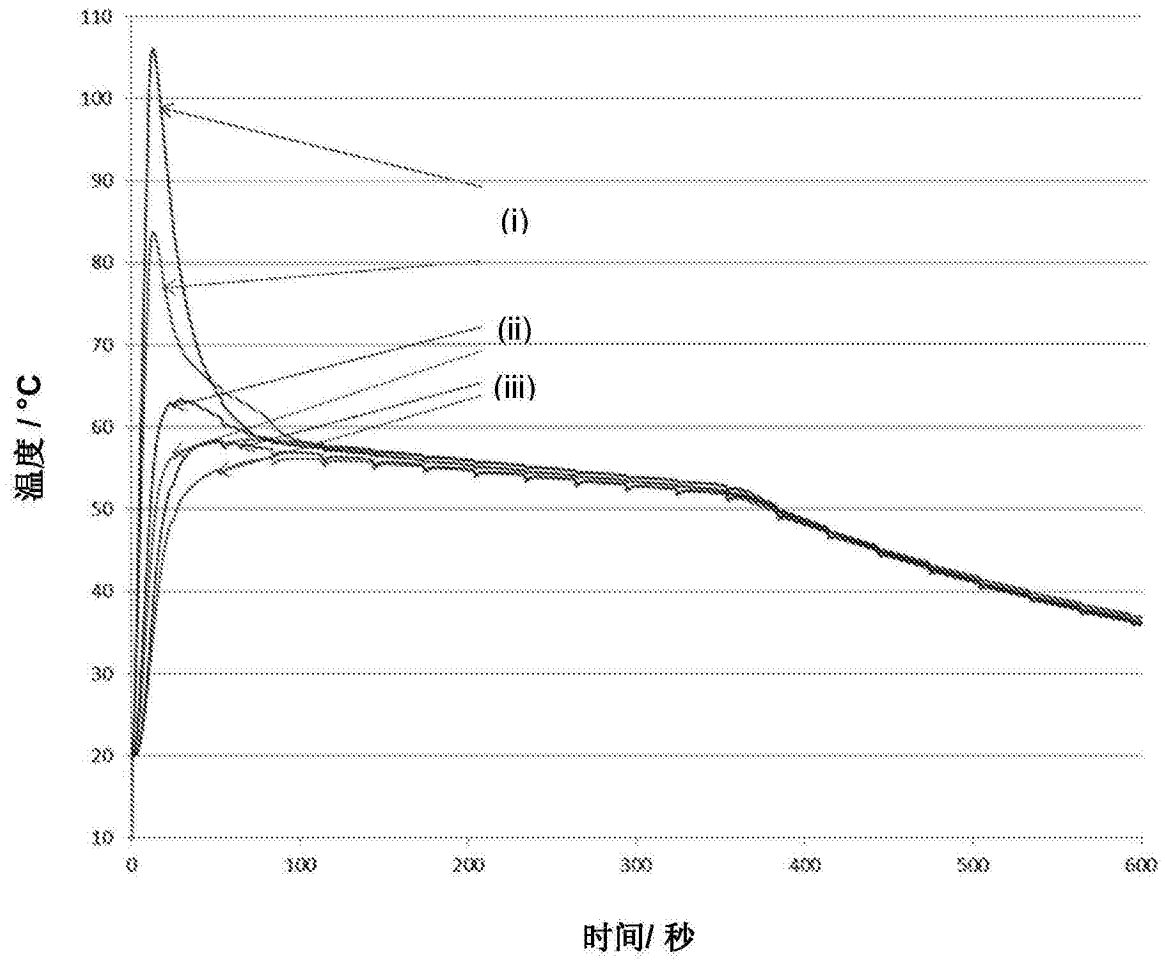


图3