



(12) 实用新型专利

(10) 授权公告号 CN 205149929 U

(45) 授权公告日 2016.04.13

(21) 申请号 201520954760.6

(22) 申请日 2015.11.27

(73) 专利权人 刘子裕

地址 271100 山东省莱芜市莱城区文化北路
兰馨巷 120 号院

(72) 发明人 刘子裕

(51) Int. Cl.

B62B 3/02(2006.01)

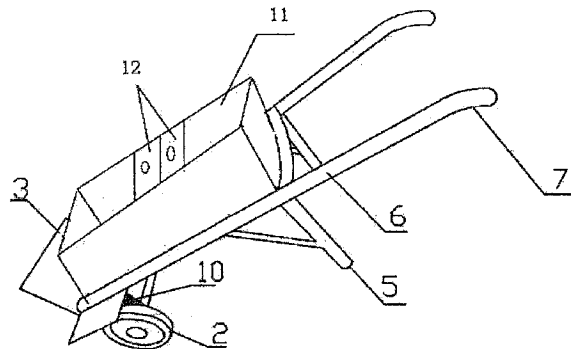
权利要求书1页 说明书2页 附图1页

(54) 实用新型名称

一种面粉装运小车

(57) 摘要

本实用新型公开了一种面粉装运小车,包括小车及货箱,货箱可拆卸安装在小车上,车架安装在轮毂上,车架包括两根金属杆,金属杆的一端与铲板连接,金属杆的另一端弯曲部分为下压扶手,金属杆间焊接有多个承载条,承载条为圆弧形并且并列设置,承载条底部焊接有稳固连接件,稳固板焊接在金属杆靠近铲板一端的外侧,支撑杆竖直固定在金属杆下部。本实用新型中金属杆设计使得操作人员把持的更稳;铲板的设计方便插入面粉袋的底部;下压扶手方便多个面粉袋抬起,承载条设计成弯曲状更为贴合,力量的分散也更均匀;承载条底部焊接的稳固连接件使得推车的承载力更大,货箱安装在小车上,可拆卸,便于运送不同形态的物品,安装上货箱可适用于面粉散装。



1. 一种面粉装运小车,包括小车及货箱,其特征在于:所述的货箱可拆卸安装在小车上,所述的小车包括车架、轮毂、铲板、稳固板和支撑杆,所述车架安装在轮毂上,所述车架包括两根位于同一平面内的金属杆,金属杆之间的距离由小变大,金属杆的一端与铲板连接且铲板所在平面与金属杆所在平面垂直,金属杆的另一端弯曲部分为下压扶手,金属杆间焊接有多个承载条,所述承载条为圆弧形并且并列设置,所述承载条底部焊接有稳固连接件,所述稳固板焊接在金属杆靠近铲板一端的外侧且与金属杆所在平面平行,所述支撑杆竖直固定在金属杆下部,所述的货箱上部设有两块盖板,两块盖板通过滑道安装在货箱上。

2. 根据权利要求1所述的面粉装运小车,其特征在于:所述车架与轮毂之间设有缓冲部件。

3. 根据权利要求1所述的面粉装运小车,其特征在于:所述铲板表面为坡面。

4. 根据权利要求1所述的面粉装运小车,其特征在于,所述两块盖板上设有推手。

一种面粉装运小车

技术领域

[0001] 本实用新型涉及面粉加工工装领域,尤其涉及一种面粉装运小车。

背景技术

[0002] 面粉(小麦粉)是中国北方大部分地区的主食。传统的面粉加工厂在加工并打包完成后,通常利用传送带运输至仓库或装车运输,现有的运输系统通常在进料端口需要由人工上料,这就需要将打包完成后的面粉运输到传送带的起点才可以上料,现有的方法方式多为人工搬运,由于面粉装包后重量较重,但是传统的搬运车并不适用面粉搬运,这不仅劳动强度很大,消耗体力,并且效率极低,且传统的搬运车功能单一,仅仅适应散装运输或者仅仅袋适应装面粉运输。

实用新型内容

[0003] 针对上述问题,本实用新型提供技术方案如下:一种面粉装运小车,包括小车及货箱,所述的货箱可拆卸安装在小车上,所述的小车包括车架、轮毂、铲板、稳固板和支撑杆,所述车架安装在轮毂上,所述车架包括两根位于同一平面内的金属杆,金属杆之间的距离由小变大,金属杆的一端与铲板连接且铲板所在平面与金属杆所在平面垂直,金属杆的另一端弯曲部分为下压扶手,金属杆间焊接有多个承载条,所述承载条为圆弧形并且并列设置,所述承载条底部焊接有稳固连接件,所述稳固板焊接在金属杆靠近铲板一端的外侧且与金属杆所在平面平行,所述支撑杆竖直固定在金属杆下部,所述的货箱上部设有两块盖板,两块盖板通过滑道安装在货箱上。

[0004] 优选的,所述车架与轮毂之间设有缓冲部件。

[0005] 优选的,所述铲板表面为坡面。

[0006] 优选的,所述两块盖板上设有推手。

[0007] 本实用新型的有益效果:该面粉装运小车,货箱安装在小车上,可拆卸,便于运送不同形态的物品,安装上货箱可适用于面粉散装,金属杆之间的距离由小变大的设计使得操作人员握持空间增大,把持的更稳;铲板的设计方便插入面粉袋的底部;下压扶手则主要方便将多个面粉袋抬起,由于面粉袋运输中的重量分布为中间较多,两端较少,因此承载条设计成弯曲状更为贴合,力量的分散也更均匀;由于面粉袋为堆叠放置,所以设计稳固板的作用在于稳固最下面一层的面粉袋,增加抬起面粉袋过程中推车的稳定性;承载条底部焊接的稳固连接件使得推车的承载力更大;支撑杆的设计方便搬运过程中操作人员的休息或者中途停下。

附图说明

[0008] 图1为本实用新型整体结构示意图。

[0009] 图2为本实用新型的小车结构示意图。

[0010] 图中:1:车架,2:轮毂,3:铲板,4:稳固板,5:支撑杆,6:金属杆,7:下压扶手,8:承

载条,9:稳固连接件,10:缓冲装置,11:货箱,12:盖板。

具体实施方式

[0011] 下面结合附图和实施例对本实用新型作进一步的详细说明,应当理解,本实用新型的结构并不仅限于以下实施例:

[0012] 如图1-2所示,一种面粉装运小车,包括小车及货箱11,所述的货箱11安装在小车上,可拆卸,便于运送不同形态的物品,安装上货箱11可适用于面粉散装,所述的货箱11上部设有两块盖板12,两块盖板12通过滑道安装在货箱上,所述两块盖板12上设有推手,便于将盖板12向两侧推动;小车包括车架1、轮毂2、铲板3、稳固板4和支撑杆5,车架1安装在轮毂2上,车架1包括两根位于同一平面内的金属杆6,金属杆6之间的距离由小变大,金属杆6的一端与铲板3连接且铲板3所在平面与金属杆6所在平面垂直,金属杆6的另一端弯曲部分为下压扶手7,金属杆6间焊接有多个承载条8,承载条8为圆弧形并且并列设置,承载条8底部焊接有稳固连接件9,稳固板4焊接在金属杆6靠近铲板3一端的外侧且与金属杆6所在平面平行,支撑杆5竖直固定在金属杆6下部,车架1与轮毂2之间设有缓冲部件10,铲板3表面为坡面。

[0013] 以上显示和描述了本实用新型的基本原理、主要特征及本实用新型的优点。本领域的技术人员应该了解,本实用新型不受上述实施例的限制,上述实施例和说明书中描述的只是说明本实用新型的原理,在不脱离本实用新型精神和范围的前提下,本实用新型还会有各种变化和改进,这些变化和改进都落入要求保护的本实用新型范围内。本实用新型要求保护范围由所附的权利要求书及其等效物界定。

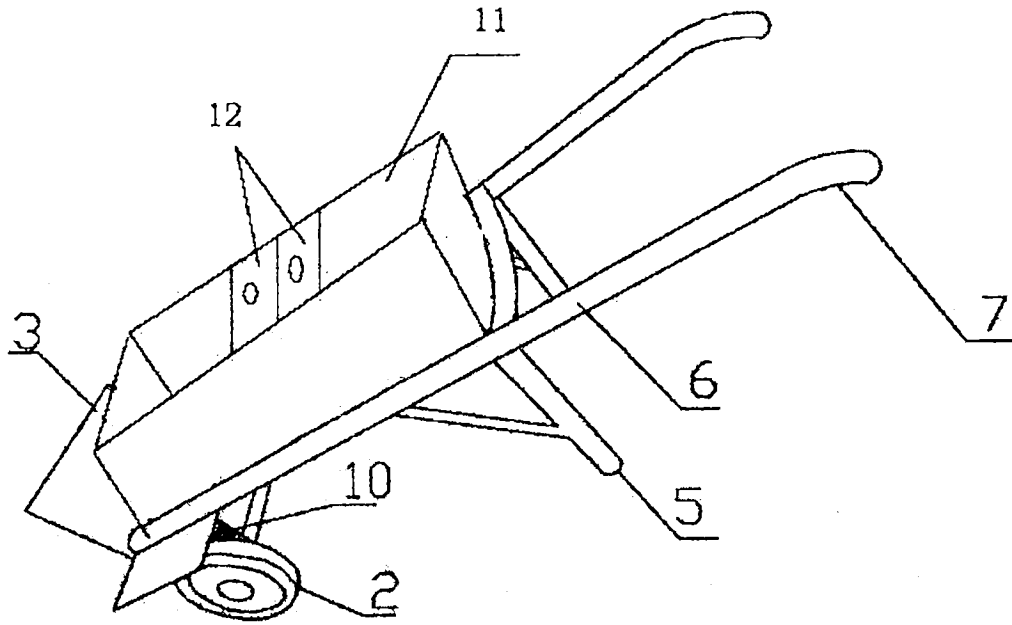


图1

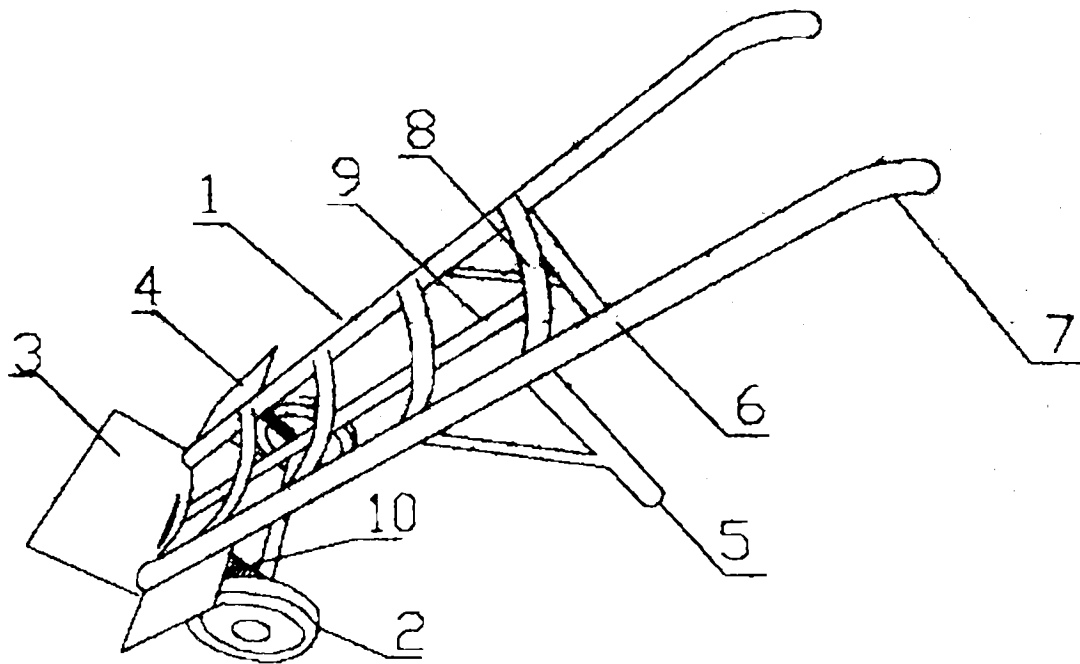


图2