



(12) 发明专利申请

(10) 申请公布号 CN 103302505 A

(43) 申请公布日 2013. 09. 18

(21) 申请号 201310267434. 3

(22) 申请日 2013. 06. 30

(71) 申请人 浙江华特数控机床有限公司

地址 314200 浙江省平湖市黄姑镇工业功能区 2 号

(72) 发明人 胡经丰

(74) 专利代理机构 嘉兴君度知识产权代理事务

所(特殊普通合伙) 33240

代理人 沈志良

(51) Int. Cl.

B23Q 1/01 (2006. 01)

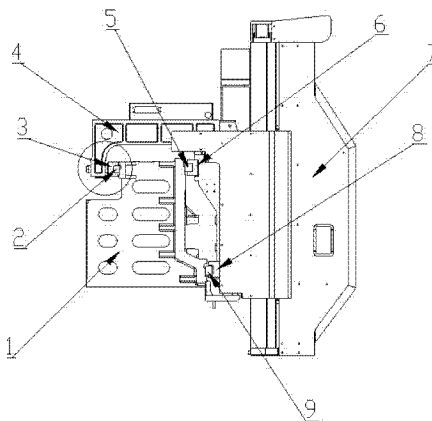
权利要求书1页 说明书2页 附图4页

(54) 发明名称

一种数控机床横梁组合

(57) 摘要

本发明公开了一种数控机床横梁组合,包括横梁本体和滑枕,滑枕位于横梁本体的前方;所述的横梁本体的前后两垂直面上均设有导轨安装座,导轨安装座上装有线性导轨;所述的滑枕上设有延伸臂,延伸臂越过横梁本体的上方,通过装在延伸臂上的滑块和横梁本体后垂直面上导轨安装座上的线性导轨连接。本发明的设计,提高了横梁组合整体的刚度和强度,保证了加工的精度。



1. 一种数控机床横梁组合,包括横梁本体和滑枕,滑枕位于横梁本体的前方;其特征在于所述的横梁本体的前后两垂直面上均设有导轨安装座,导轨安装座上装有线性导轨;所述的滑枕上设有延伸臂,延伸臂越过横梁本体的上方,通过装在延伸臂上的滑块和横梁本体后垂直面上导轨安装座上的线性导轨连接。

2. 根据权利要求1所述的一种数控机床横梁组合,其特征在于所述的延伸臂和装在延伸臂上的滑块之间设有非金属弹簧,非金属弹簧的一端和延伸臂上的螺柱固定,另一端和延伸臂上的滑块相抵。

3. 根据权利要求1所述的一种数控机床横梁组合,其特征在于所述横梁本体的前垂直面设有两个导轨安装座,分别为第一导轨安装座和第二导轨安装座;横梁本体的后垂直面设有一个第三导轨安装座。

4. 根据权利要求3所述的一种数控机床横梁组合,其特征在于所述的线性导轨包括第一线性导轨、第二线性导轨和第三线性导轨,第一导轨安装座对应第一线性导轨、第二导轨安装座对应第二线性导轨、第三导轨安装座对应第三线性导轨,第三导轨安装座、第一导轨安装座、第二导轨安装座相互之间两两平行。

5. 根据权利要求4所述的一种数控机床横梁组合,其特征在于所述的第一线性导轨和第二线性导轨通过设于滑枕上的滑块和滑枕连接在一起。

一种数控机床横梁组合

技术领域

[0001] 本发明涉及数控机床领域,尤其是一种数控机床上的横梁组合。

背景技术

[0002] 目前现有的数控机床横梁结构多采用线性导轨装置。线性导轨安装在横梁的导轨安装座上,导轨安装座的设计是多种多样:两个导轨安装座都在横梁的同一垂直面上,一上一下;或两个导轨安装座分别位于横梁的垂直面上和水平面上,或横梁的前后两垂直面上均设有两个导轨安装座;然后导轨安装座上再装有线性导轨,滑枕通过其上的滑块和线性导轨连接在一起,在上的线性导轨受拉力 F_1 的作用,在下的线性导轨受到压力 F_2 的作用,如图 5 所示。滑枕上装有滑柱,由于长期的切削工作,滑柱中心线和垂直方向产生了一定的角度,在下的线性导轨受到的压力 F_2 增大,在拉力 F_1 和压力 F_2 长期交变的影响下,线性导轨受力不均,线性导轨的刚度下降,使用寿命减短,稳定性下降,加工精度受到影响。

发明内容

[0003] 本发明的目的是提供一种数控机床上的横梁组合。

[0004] 本发明解决的是现有的机床导轨安装座设计不合理,导致线性导轨组合刚性下降,使用寿命减短,稳定性下降的问题。

[0005] 本发明解决其技术问题采用的技术方案是:本发明包括横梁本体和滑枕,滑枕位于横梁本体的前方;所述的横梁本体的前后两垂直面上均设有导轨安装座,导轨安装座上装有线性导轨;前所述的滑枕上设有延伸臂,延伸臂越过横梁本体的上方,通过装在延伸臂上的滑块和横梁本体后垂直面上导轨安装座上的线性导轨连接。

[0006] 本发明的有益效果是:本发明和现有技术相比,在横梁的后垂直面上增加了第三线性导轨,滑枕上的延伸臂越过横梁,通过其上的滑块和第三线性导轨连接,这样作用在后垂直面上的第三线性导轨受到压力的作用,作用在前垂直面上的第一、第二线性导轨也受到压力的作用,且方向与后垂直面上的第三线性导轨受到压力方向相反,使线性导轨组合整体处于很稳定的状态。为了保持后垂直面上的线性导轨和前垂直面上的线性导轨的平行度,在延伸臂和延伸臂上的滑块之间设有非金属弹簧,用来保证第一线性导轨和第三线性导轨之间的平行度。本发明的设计,提高了横梁组合整体的刚度和强度,保证了加工的精度。

附图说明

[0007] 图 1 是本发明的结构示意图。

[0008] 图 2 是本发明之横梁本体结构示意图之一。

[0009] 图 3 是本发明之横梁本体结构示意图之二。

[0010] 图 4 是本发明延伸臂处非金属弹簧的放大示意图。

[0011] 图 5 是现有技术横梁上的受力示意图。

[0012] 图 6 是本发明之横梁本体结构的受力示意图。

具体实施方式

[0013] 下面结合附图和实施例对本发明作进一步说明。

[0014] 如图 1、图 2 和图 3 所示,本实施例中,本发明包括横梁本体 1 和滑枕 7,滑枕 7 位于横梁本体 1 的前方;横梁本体 1 的前后两垂直面上均设有导轨安装座,前垂直面设有两个导轨安装座,分别为第一导轨安装座 11 和第二导轨安装座 10;横梁本体的后垂直面设有一个第三导轨安装座 12。

[0015] 导轨安装座上装有线性导轨;导轨安装座和线性导轨的数量相对应,线性导轨包括第一线性导轨 5、第二线性导轨 9 和第三线性导轨 2。第一导轨安装座 11 对应第一线性导轨 5、第二导轨安装座 12 对应第二线性导轨 9 和第三导轨安装座 12 对应第三线性导轨 2。

[0016] 横梁本体 1 后垂直面的第三导轨安装座 12 和横梁本体 1 前垂直面的第一导轨安装座 11、第二导轨安装座 10 两两平行,则所述的第三线性导轨 2 和第一线性导轨 5、第二线性导轨 9 也两两平行。

[0017] 滑枕 7 上设有延伸臂 4,延伸臂 4 越过横梁本体 1 的上方,通过装在延伸臂 4 上的滑块 3 和横梁本体 1 后垂直面上的第三线性导轨 2 连接。延伸臂 4 和装在延伸臂上的滑块 3 之间设有非金属弹簧 13,非金属弹簧 13 一端通过螺柱 14 固定在延伸臂 4 上,另一端和滑块 3 相抵,如图 4 所示。非金属弹簧 13 采用聚氨酯材料制成,这种材质的弹簧有很高的弹性,良好的耐磨性和阻尼特性。由于第一线性导轨 5 和第三线性导轨 2 之间的平行度难以保证,通过非金属弹簧 13 来调节两者之间的平行度。

[0018] 第一线性导轨 5 和第二线性导轨 9 分别通过安装在滑枕 7 上的滑块 6 和滑块 8 和滑枕 7 连接在一起。

[0019] 本发明在现有技术的基础上,在横梁 1 的后垂直面上增加了第三线性导轨 2,滑枕 7 上的延伸臂 4 越过横梁 1,通过其上的滑块 3 和第三线性导轨 2 连接,这样给第三线性导轨 2 施加了一个压力 F_3 ,同时,第一线性导轨 5 由原来受到的拉力 F_1 变为压力 F_1' ,如图 6 所示。最后作用的横梁线轨上的力均为压力,线性导轨处于很稳定的状态,这样的作用效果提高了横梁组合整体的刚度和强度,也保证了加工的精度。

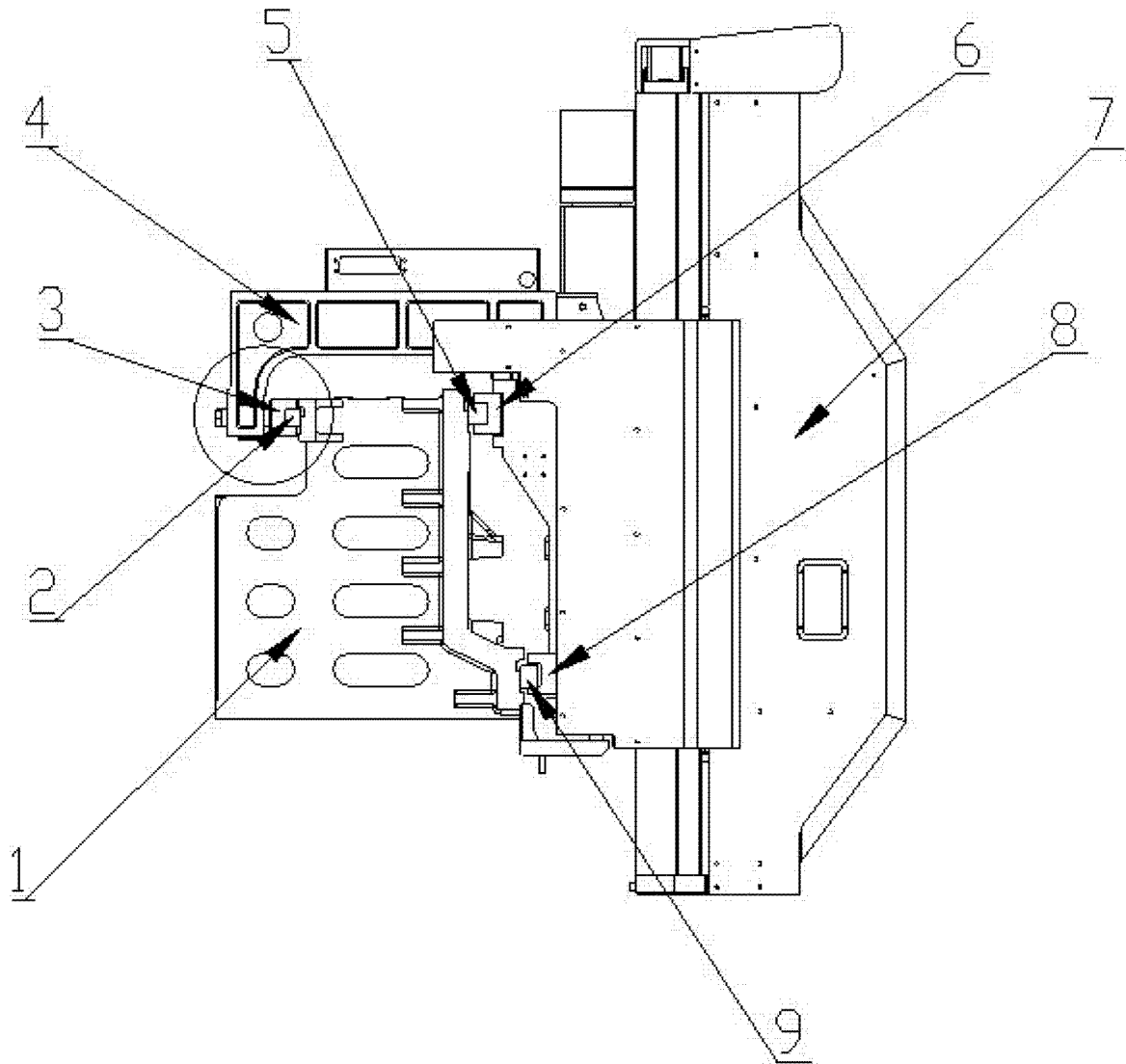


图 1

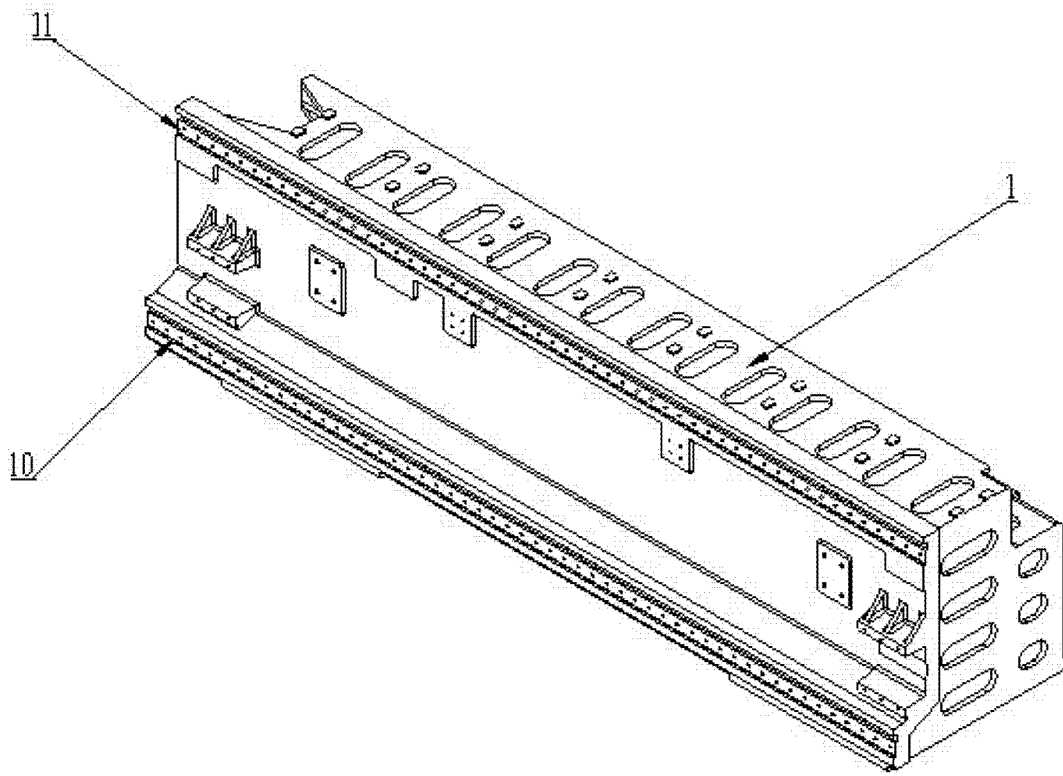


图 2

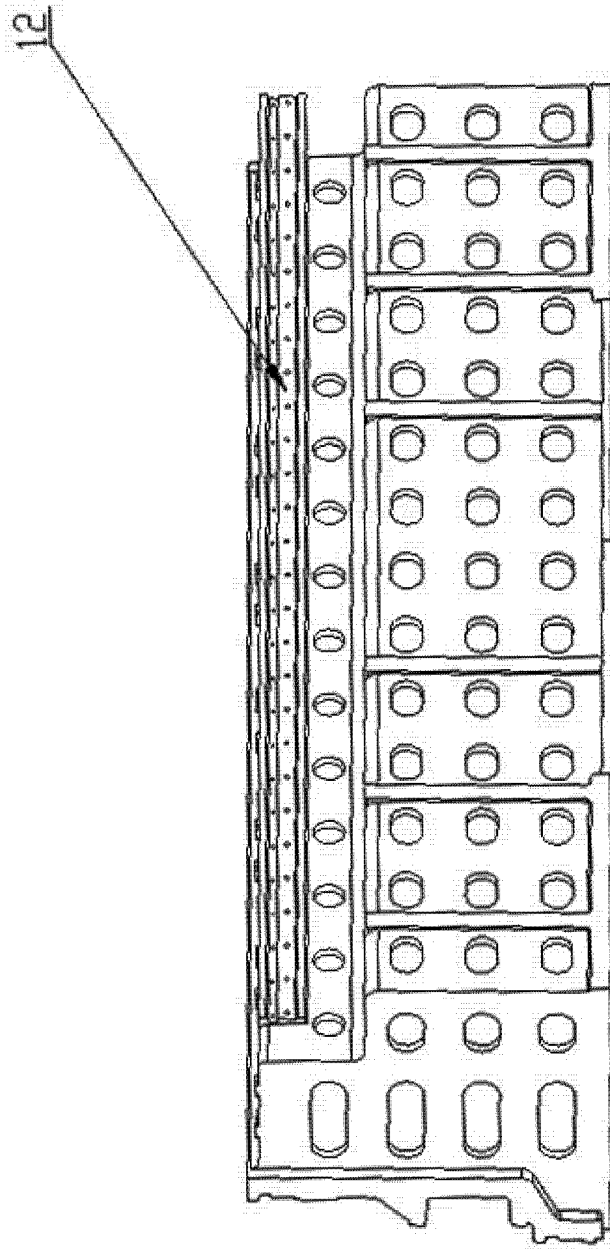


图 3

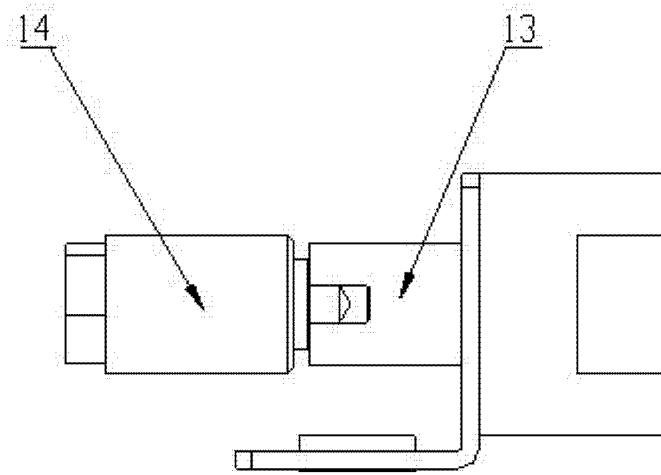


图 4

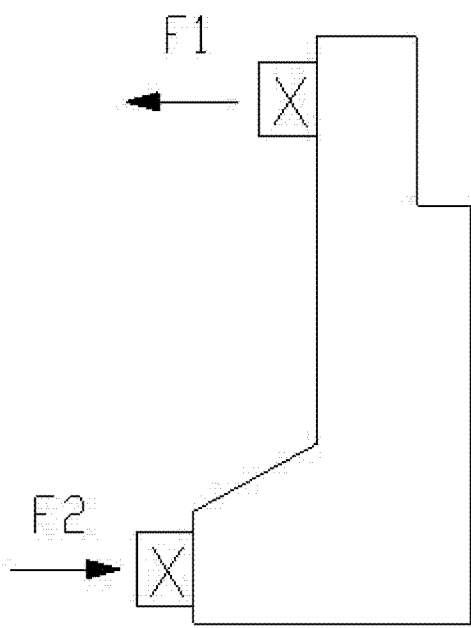


图 5

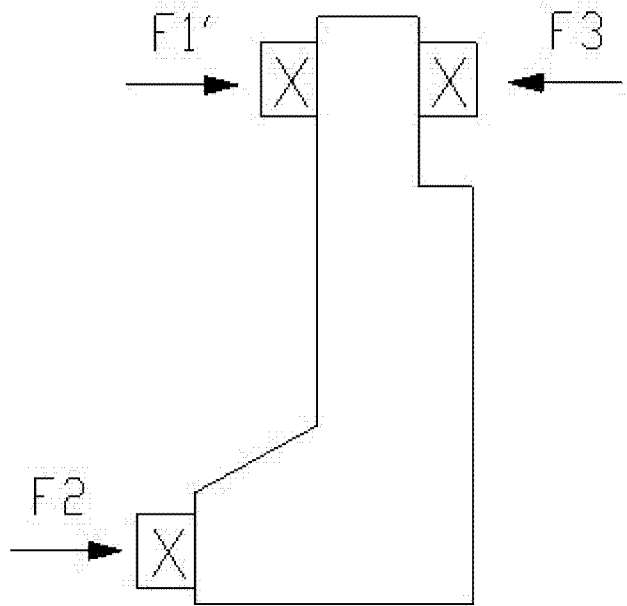


图 6