



(12) 发明专利

(10) 授权公告号 CN 102090960 B

(45) 授权公告日 2013. 06. 05

(21) 申请号 201110049366. 4

CN 102100619 A, 2011. 06. 22,

(22) 申请日 2011. 02. 24

CN 201022801 Y, 2008. 02. 20,

(73) 专利权人 滕世秀

CN 201168153 Y, 2008. 12. 24,

地址 264400 山东省威海市文登市龙山路
91 号文登人民医院

CN 201642622 U, 2010. 11. 24,

CN 2376283 Y, 2000. 05. 03,

CN 2694961 Y, 2005. 04. 27,

EP 1036552 A1, 2000. 09. 20,

(72) 发明人 滕世秀

(74) 专利代理机构 济南鲁科专利代理有限公司
37214

审查员 马鑫

代理人 辛晓月

(51) Int. Cl.

A61G 5/04 (2013. 01)

A61G 5/10 (2006. 01)

(56) 对比文件

CN 102100618 A, 2011. 06. 22,

CN 102100615 A, 2011. 06. 22,

CN 102113944 A, 2011. 07. 06,

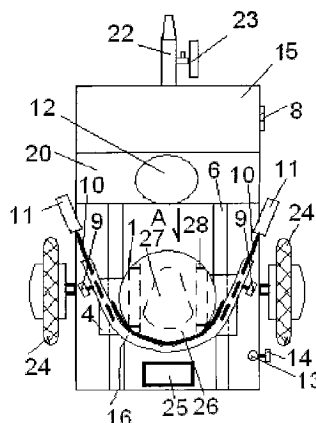
权利要求书1页 说明书3页 附图1页

(54) 发明名称

一种方便儿童病人大小便用医疗生活康复电动推车

(57) 摘要

一种方便儿童病人大小便用医疗生活康复电动推车,属于医疗器械装置技术领域。有些儿童病人,由于患的一些疾病行动不方便只能坐着轮椅或担架车到医院去做检查和治疗,所用的这类运送工具功能单一不能在其上直接进行输液和吸氧影响了对儿童病人的救治。该发明的技术方案为:小型氧气瓶套筒(12)的底部固定在踏脚板(20)上;安装有两个电动车轮(24)和万向轮(17)的底座固定板(18)上固定有踏脚板(20),底座固定板(18)上放置有电瓶(25),座椅(1)上的靠背(19)上固定有拧有两个定位螺栓(9)的座椅靠背管(16)。它的优点是:它具备多种功能用途广泛可满足儿童病人全面的需要给其生活和医疗救治带来极大方便。



CN 102090960 B

1. 一种方便儿童病人大小便用医疗生活康复电动推车,小型氧气瓶套筒(12)的底部固定在踏脚板(20)上,拧有紧固螺钉(14)的输液架插管(13)的下端固定在底座固定板(18)上;其特征是:带有接大小便塑料袋兜挂钩(28)的抽拉挡板(26)上开有大小便孔洞(27),抽拉挡板(26)放置在座椅(1)中的孔洞中,在座椅(1)上设置有两个滑槽(31),两个螺栓(30)的一端均固定在抽拉挡板(26)上并分别插在上述两个滑槽(31)中,每一个螺栓(30)的另一端拧有一个可调支撑腿(29),安装有万向轮(17)和两个电动车轮(24)的底座固定板(18)上固定有踏脚板(20),底座固定板(18)上放置有电瓶(25),座椅(1)上的靠背(19)上固定有拧有两个定位螺栓(9)的座椅靠背管(16),座椅靠背管(16)的每一端内插有一个可伸缩杆(10)的一端,每个可伸缩杆(10)的另一端上固定有一个手把(11),支撑充气立柱(21)的底面固定在踏脚板(20)上,带放进气开关(23)的充气管插接头(22)与支撑充气立柱(21)固定连接相通,支撑充气立柱(21)与桌子板(15)通过折页(8)铰接,支撑充气立柱(21)的上面设置有两个置放腿脚凹槽(7),两根燕尾滑道(6)分别固定在底座固定板(18)上,拧有定位螺钉(5)的燕尾滑板(4)镶嵌在燕尾滑道(6)上,丝杠(3)的一端与座椅(1)的底面固定连接,螺母管(2)的一端固定在燕尾滑板(4)上,其另一端内拧有丝杠(3)的另一端,小型氧气瓶插入小型氧气瓶套筒(12)中,输液架插入输液架插管(13)内。

一种方便儿童病人大小便用医疗生活康复电动推车

技术领域

[0001] 本发明涉及医疗器械装置技术领域,更具体的讲是一种方便儿童病人大小便用医疗生活康复电动推车。

背景技术

[0002] 有些儿童病人,由于患的一些疾病行动不方便只能坐着轮椅或担架车到医院去做检查和治疗,所用的这类运送工具功能单一不能在其上直接进行输液和吸氧影响了对儿童病人的救治;也不能直接进行看病诊断,更不能在上面进行下肢和上肢的活动锻炼,同时也不能在车上开展一些日常生活及学习活动,长期坐在轮椅上使下半身肌肉萎缩,上肢也变得非常无力,用人力推车费时费力,且活动不便的儿童病人在医院内上厕所极为不方便,由于这类运送工具存在着先天的设计上的缺陷不能满足儿童病人的各方面需求。

发明内容

[0003] 为克服上述缺点,本发明的目的是发明一种方便儿童病人大小便用医疗生活康复电动推车。它的技术方案为:带有接大小便塑料袋兜挂钩的抽拉档板上开有大小便孔洞,抽拉档板放置在座椅中的孔洞中,在座椅上设置有两个滑槽,两个螺栓的一端分别固定在抽拉档板上并插在滑槽中,两个螺栓的另一端分别拧有两个可调支撑腿,小型氧气瓶套筒的底部固定在踏脚板上,拧有紧固螺钉的输液架插管的下端固定在底座固定板上;安装有两个电动车轮和万向轮的底座固定板上固定有踏脚板,底座固定板上放置有电瓶,座椅上的靠背上固定有拧有两个定位螺栓的座椅靠背管,座椅靠背管的两端内分别插有两个可伸缩杆的一端,两个可伸缩杆的另一端上分别固定有两个手把,支撑充气立柱的底面固定在踏脚板上,带放进气开关的充气管插接头与支撑充气立柱固定连接相通,支撑充气立柱与桌子板通过折页铰接,支撑充气立柱的上面设置有两个置放腿脚凹槽,两根燕尾滑道分别固定在底座固定板上,拧有定位螺钉的燕尾滑板镶嵌在燕尾滑道上,丝杠的一端与座椅的底面固定连接,螺母管的一端固定在燕尾滑板上,其另一端内拧有丝杠的另一端。该发明的优点是:该方便儿童病人大小便用医疗生活康复电动推车具有新颖性、创造性和实用性,有些儿童病人,由于患的一些疾病行动不方便只能坐着轮椅或担架车到医院去做检查和治疗,让其坐在座椅上,背部靠在靠背上,医务人员或陪护人员控制电瓶给两个电动车轮通电旋转和通过万向轮运送儿童病人到医院各科室检查;把小型氧气瓶插入小型氧气瓶套筒中病人就可吸氧;把输液架插入输液架插管内拧紧紧固螺钉定好位病人输液即可;医务人员把充气管与充气管插接头插接相通后通过控制放进气开关给支撑充气立柱充气把桌子板支撑起来后关闭放进气开关便于放置医疗物品对儿童病人进行检查和救治,用它也可进行日常生活学习活动,像:吃饭、读书看报和学习等活动;把桌子板绕折页转到支撑充气立柱侧面后,将病人的两个脚放到两个置放腿脚凹槽上,把燕尾滑板沿燕尾滑道调整好座椅前后位置后拧紧定位螺钉定好位,通过调整丝杠在螺母管中的位置把座椅高矮调好后,医护人员或病人自己通过调整放进气开关就可实现给支撑充气立柱的充气和放气从而使儿童

病人的下肢在推车上就可以活动锻炼以减轻肌肉萎缩,病人两手分别握住两个手把对胳膊也可进行锻炼以增强上肢的臂力,也可经常通过用两个手握住两个手把用胳膊撑起上身以促进臀部的血液循环减少其部位萎缩程度;支撑充气立柱可以升起和落下方便搬运病人;病人也可以在底座固定板 18 上进行站立和移步活动锻炼;使用该多功能推车使上述活动在室内外都可以进行,特别在室外使儿童病人得到很好的阳光沐浴;使用它占用陪护人员少,当儿童病人需要大小便时把抽拉档板从座椅中抽拉出一大部分露出大小便孔洞,把随车附件两个可调支撑腿分别拧到两个螺栓上旋转调整好后使两个可调支撑腿的下端支撑在底座固定板上,把接大小便的双套塑料袋的挂鼻对角分别挂到四个接大小便塑料袋兜挂钩上,通过大小便孔洞大小便即可,大小便排到塑料袋中清理简单方便;使用它通过电动方式运送儿童病人省时省力,它具备多种功能用途广泛可满足儿童病人全面的需要给其生活和医疗救治带来极大方便填补为儿童病人服务的设备空白为世界首创。

附图说明

[0004] 图 1 俯视图,图 2 后视图,图 3 为在图 1A 向上的放大视图,图 4 为在图 3B 向上的放大视图。附图中:1、座椅,2、螺母管,3、丝杠,4、燕尾滑板,5、定位螺钉,6、燕尾滑道,7、置放腿脚凹槽,8、折页,9、定位螺栓,10、可伸缩杆,11、手把,12、小型氧气瓶套筒,13、输液架插管,14、紧固螺钉,15、桌子板,16、座椅靠背管,17、万向轮,18、底座固定板,19、靠背,20、脚踏板,21、支撑充气立柱,22、充气管插接头,23、放进气开关,24、电动车轮,25、电瓶,26、抽拉档板,27、大小便孔洞, 28、接大小便塑料袋兜挂钩,29、可调支撑腿,30、螺栓,31、滑槽。

具体实施方式

[0005] 带有接大小便塑料袋兜挂钩 28 的抽拉档板 26 上开有大小便孔洞 27,抽拉档板 26 放置在座椅 1 中的孔洞中,在座椅 1 上设置有两个滑槽 31,两个螺栓 30 的一端分别固定在抽拉档板 26 上并插在滑槽 31 中,两个螺栓 30 的另一端分别拧有两个可调支撑腿 29,小型氧气瓶套筒 12 的底部固定在脚踏板 20 上,拧有紧固螺钉 14 的输液架插管 13 的下端固定在底座固定板 18 上;安装有两个电动车轮 24 和万向轮 17 的底座固定板 18 上固定有脚踏板 20,底座固定板 18 上放置有电瓶 25,座椅 1 上的靠背 19 上固定有拧有两个定位螺栓 9 的座椅靠背管 16,座椅靠背管 16 的两端内分别插有两个可伸缩杆 10 的一端,两个可伸缩杆 10 的另一端上分别固定有两个手把 11,支撑充气立柱 21 的底面固定在脚踏板 20 上,带放进气开关 23 的充气管插接头 22 与支撑充气立柱 21 固定连接相通,支撑充气立柱 21 与桌子板 15 通过折页 8 铰接,支撑充气立柱 21 的上面设置有两个置放腿脚凹槽 7,两根燕尾滑道 6 分别固定在底座固定板 18 上,拧有定位螺钉 5 的燕尾滑板 4 镶嵌在燕尾滑道 6 上,丝杠 3 的一端与座椅 1 的底面固定连接,螺母管 2 的一端固定在燕尾滑板 4 上,其另一端内拧有丝杠 3 的另一端。有些儿童病人,由于患的一些疾病行动不方便只能坐着轮椅或担架车到医院去做检查和治疗,让其坐在座椅 1 上,背部靠在靠背 19 上,医务人员或陪护人员控制电瓶 25 给两个电动车轮 24 通电旋转和通过万向轮 17 运送儿童病人到医院各科室检查;把小型氧气瓶插入小型氧气瓶套筒 12 中病人就可吸氧;把输液架插入输液架插管 13 内拧紧紧固螺钉 14 定好位病人输液即可;医务人员把充气管与充气管插接头 22 插接相通后通过控制放进气开关 23 给支撑充气立柱 21 充气把桌子板 15 支撑起来后关闭放进气开关

23 便于放置医疗物品对儿童病人进行检查和救治,用它也可进行日常生活学习活动,像:吃饭、读书看报和学习等活动;把桌子板 15 绕折页 8 转到支撑充气立柱 21 侧面后,将病人的两个脚放到两个置放腿脚凹槽 7 上,把燕尾滑板 4 沿燕尾滑道 6 调整好座椅 1 前后位置后拧紧定位螺钉 5 定好位,通过调整丝杠 3 在螺母管 2 中的位置把座椅 19 高矮调好后,医护人员或病人自己通过调整放进气开关 23 就可实现给支撑充气立柱 21 的充气 and 放气从而使儿童病人的下肢在推车上就可以活动锻炼以减轻肌肉萎缩,病人两手分别握住两个手把 11 对胳膊也可进行锻炼以增强上肢的臂力,也可经常通过用两个手握住两个手把 11 用胳膊撑起上身以促进臀部的血液循环减少其部位萎缩程度;支撑充气立柱 21 可以升起和落下方便搬运病人;病人也可以在底座固定板 18 上进行站立和移步活动锻炼;使用该多功能推车使上述活动在室内外都可以进行,特别在室外使儿童病人得到很好的阳光沐浴;使用它占用陪护人员少,当儿童病人需要大小便时把抽拉档板 26 从座椅 1 中抽拉出一大部分露出大小便孔洞 27,把随车附件两个可调支撑腿 29 分别拧到两个螺栓 30 上旋转调整后使两个可调支撑腿 29 的下端支撑在底座固定板 18 上,把接大小便的双套塑料袋的挂鼻对角分别挂到四个接大小便塑料袋兜挂钩 28 上,通过大小便孔洞 27 大小便即可,大小便排到塑料袋中清理简单方便;使用它通过电动方式运送儿童病人省时省力,它具备多种功能用途广泛可满足儿童病人全面的需要给其生活和医疗救治带来极大方便填补为儿童病人服务的设备空白为世界首创。

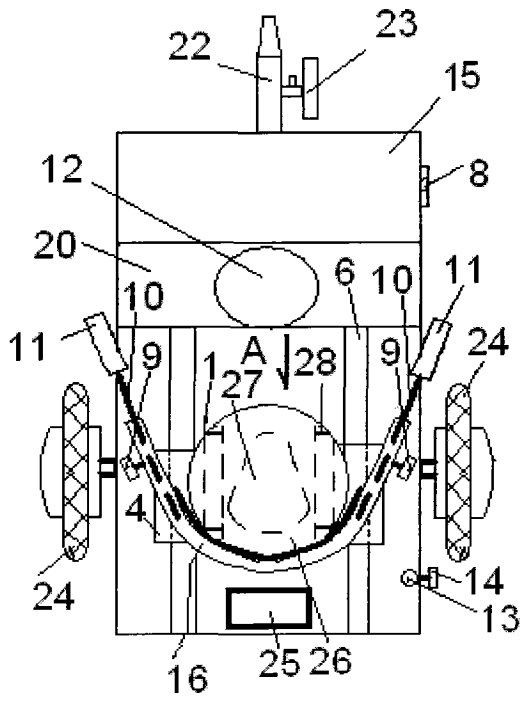


图 1

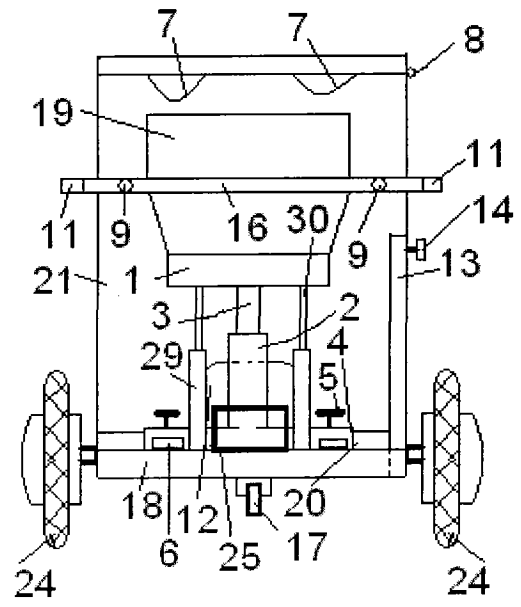


图 2

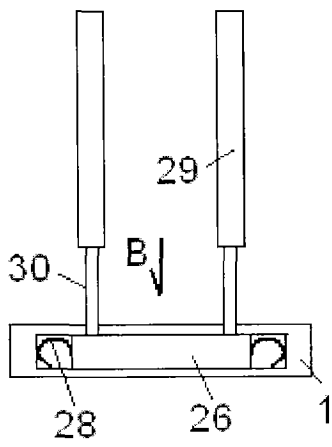


图 3

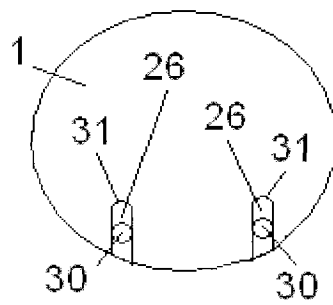


图 4