



(19) 中華民國智慧財產局

(12) 新型說明書公告本

(11) 證書號數：TW M471198 U

(45) 公告日：中華民國 103 (2014) 年 02 月 01 日

(21) 申請案號：102219286

(22) 申請日：中華民國 102 (2013) 年 10 月 16 日

(51) Int. Cl. : A45F3/16 (2006.01)

A47J43/27 (2006.01)

B65D5/49 (2006.01)

(71) 申請人：吳國城(中華民國) (TW)

高雄市左營區重愛路 22 巷 50 號 12 樓之 1

(72) 新型創作人：吳國城 (TW)

申請專利範圍項數：2 項 圖式數：6 共 17 頁

(54) 名稱

可容納多物料混合之飲料杯

(57) 摘要

本新型可容納多物料混合之飲料杯，其包含有一杯體，一可蓋合於該杯體上之杯蓋，以及一可於該杯體與該杯蓋間移動之作動組；其中，該杯體內部形成有一分儲區，以及一介於該杯體之開口與該分儲區間並可供液體物料置放之飲料區，而該分儲區利用隔層分隔有複數可供多種不同固體或液體等物料置放的置放空間，另配合該作動組之擋片封擋於該分儲區與該飲料區間，使得該等物料與液體物料可呈分離置放，欲混合飲用時，則將該擋片予以抽離該隔層外，以使該分儲區不受到封擋，該液體物料與該等物料即迅速產生混合，不但可達多種類飲料提供變化外，更具有使用之便利性。

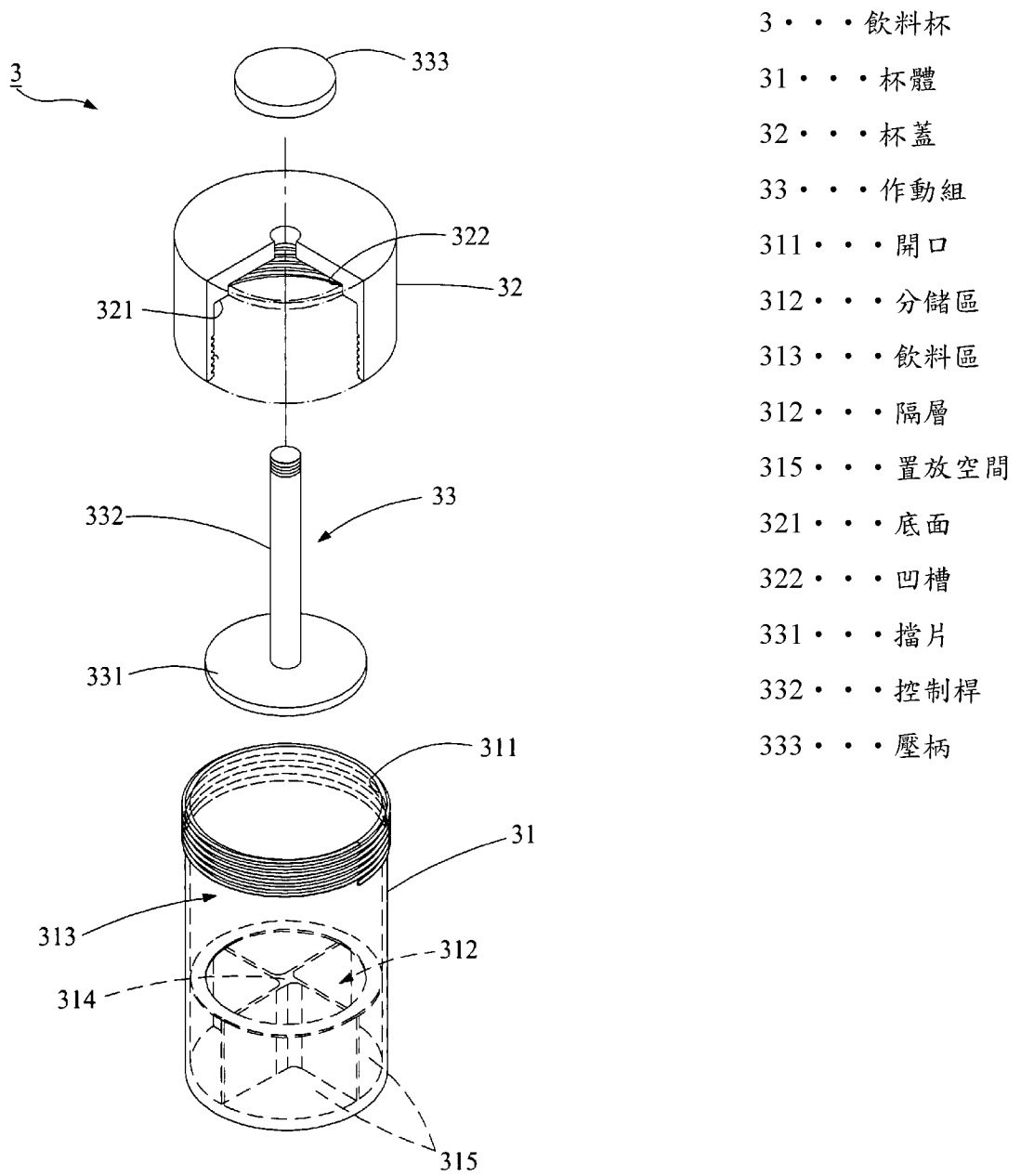


圖 3

## 新型摘要

※ 申請案號：102219286

※ 申請日：102.10.16

※IPC 分類：A45F3/16, A47J43/27, B65D5/49  
(2006.01) (2006.01) (2006.01)

【新型名稱】 可容納多物料混合之飲料杯

## 【中文】

本新型可容納多物料混合之飲料杯，其包含有一杯體，一可蓋合於該杯體上之杯蓋，以及一可於該杯體與該杯蓋間移動之作動組；其中，該杯體內部形成有一分儲區，以及一介於該杯體之開口與該分儲區間並可供液體物料置放之飲料區，而該分儲區利用隔層分隔有複數可供多種不同固體或液體等物料置放的置放空間，另配合該作動組之擋片封擋於該分儲區與該飲料區間，使得該等物料與液體物料可呈分離置放，欲混合飲用時，則將該擋片予以抽離該隔層外，以使該分儲區不受到封擋，該液體物料與該等物料即迅速產生混合，不但可達多種類飲料提供變化外，更具有使用之便利性。

## 【英文】

**【代表圖】**

**【本案指定代表圖】**：第（ 3 ）圖。

**【本代表圖之符號簡單說明】**：

|     |      |     |     |
|-----|------|-----|-----|
| 3   | 飲料杯  |     |     |
| 31  | 杯體   | 32  | 杯蓋  |
| 33  | 作動組  |     |     |
| 311 | 開口   | 312 | 分儲區 |
| 313 | 飲料區  | 312 | 隔層  |
| 315 | 置放空間 |     |     |
| 321 | 底面   | 322 | 凹槽  |
| 331 | 擋片   | 332 | 控制桿 |
| 333 | 壓柄   |     |     |

# 新型專利說明書

**【新型名稱】** 可容納多物料混合之飲料杯

**【技術領域】**

**【0001】** 本創作係有關於一種飲料杯之設計，特別是指一種可容納多物料混合之飲料杯。

**【先前技術】**

**【0002】** 由於以往之容器僅能盛裝一種物料，若想要自創出個人風格飲品飲用時，則需再另購一種不同之飲品加以混合飲用，故有業者對此研發出具有混合效果之容器設計。

**【0003】** 參閱圖 1，習知臺灣發明專利公告第 I271358 號『容器出口之蓋體結構』1，其包括有一容器 11，一可設於該容器 11 上之蓋體 12，以及一設於該蓋體 12 上之阻隔元件 13；其中該容器 11 內形成有一可充填第一種液體飲料 a 之容置區 111，一設於該容器 11 頂端以使該容置區 111 可與外部連通之出口端 112，以及一設於該出口端 112 外緣之銜接部 113；另，該蓋體 12 之頂部面 121 係具成一封閉端，其底部面 122 係具成開口端，於該頂部面 121 及底部面 122 之間由一側端面 123 圈圍連接成一體，使該蓋體 12 內部近於該頂部面 121 的一端形成有一中空容置室 124，而近於該底部面 122 的一端形成有一中空之蓋接通道 125，而該阻隔元件 13 則可設於該中空容

置室 124 與該蓋接通道 125 間；因此，可將任一種固體或液體之物料 b 置入於該中空容置室 124 中，且藉由該阻隔元件 13 的嵌入，其可阻擋置入於該中空置室 124 中的物料 b 洩出，而後便可將該蓋體 12 之該蓋接通道 125 與該容器 11 之該銜接部 113 結合成一體，俾當欲混合飲用時，配合參閱圖 2，先於該蓋體 12 上施以旋轉下壓的扭力，以使嵌設於該蓋體 12 中之該阻隔元件 13 受到該容器 11 之該出口端 112、銜接部 113 的頂推，藉以使該阻隔元件 13 與該蓋體 12 產生脫離，促使該中空容置室 124 與該容置區 111 呈相連狀態，故充填於該蓋體 12 內之該物料 b 可流入該容器 11 內，並與該液體飲料 a 相互混合，而達成混合式飲料的調配。

【0004】 惟，實際使用後發現，由於該蓋體 12 與該容器 11 於販售時，一般均會將兩者事前做一結合，同時兩者之結合間尚留置有一段距離，故於混合作業時，只要產生一外力的壓掣使該出口端 112 頂推該阻隔單元 13，即可達混合使用，也就因為如此，該蓋體 12 無論於運送過程中或者陳列於商品架上時皆是裸露於外，因此容易在運送過程中受到外力不當的施壓，亦或在有心人士好奇心把玩的影響下不小心於該蓋體 12 上施以壓力，以使該蓋體 12 內中該物料 b 提早流入該容器 11 內與該液體飲料 a 混合，而使該飲料失去新鮮的口感，同時易使消費者失去購買意願；再者，置入該蓋體 12 中之該物料 b 僅能為固體亦或液體之其一而已，無法進行具有

三種以上不同物料飲品混合之使用，故該習知結構 1 之飲料的變化性是有限的，實有待改進。

### 【新型內容】

● 【0005】 因此，本新型之目的，是在提供一種可容納多物料混合之飲料杯，其藉由可供不同種類物料隔離儲放，飲用時可快速將多種不同物料同時混合，使所提供之飲品具有多樣變化性外，且於使用上亦具有便利性並可避免非預期混合之誤壓操作等功效。

● 【0006】 於是，本新型可容納多物料混合之飲料杯包含有一杯體，一可蓋合於該杯體上之杯蓋，以及一可於該杯體與該杯蓋間移動之作動組；其中，該杯體上開設有一與外部連通並可供該杯蓋蓋合之開口，同時該杯體內部形成有一分儲區，一介於該開口與該分儲區間且供液體物料置放之飲料區，以及一設於該杯體內可將該分儲區分隔有複數置放空間之隔層，以供多種不同固體及液體之物料置放於該等置放空間內，同時該等置放空間係與該飲料區相連通；另，該杯蓋蓋合於該杯體之該開口處之底面上開設有一凹槽；前述該作動組具有一與該凹槽相適配之擋片，一連接該擋片之控制桿，以及一固設於該控制桿之壓柄；因此，藉由該擋片之封擋作用，可使該分儲區之多種物料與飲料區之液體物料呈分離設置，俾當欲進行混合飲用時，只要作動該壓柄使該擋片受到連動且直接被抽離於該隔層外，以使該分儲區不再受封

擋，這時置於該飲料區、分儲區之該等物料產生混合效果，如此不但具有使用上之便利性外，更可達多種不同物料相混合之添加，增添該飲料之多變性，且更能避免不當之外力施壓以致非預期地混合多物料之情事產生。

### 【圖式簡單說明】

#### 【0007】

圖 1 是習知 I271358 「容器出口之蓋體結構」示意圖。

圖 2 是該習知之動作示意圖。

圖 3 是本新型第一較佳實施例之示意圖。

圖 4 是該第一佳實施例之動作示意圖。

圖 5 是本新型第二較佳實施例之示意圖。

圖 6 是該第二佳實施例之動作示意圖。

### 【實施方式】

【0008】 有關本新型之前述及其他技術內容、特點與功效，在以下配合參考圖式之較佳實施例的詳細說明中，將可清楚的明白。

【0009】 在本新型被詳細描述前，要注意的是，在以下說明中，類似元件是以相同的編號來表示。

【0010】 參閱圖 3，本新型之一較佳實施例，本實施例該飲料杯 3 包含有一有透明材質設計之杯體 31，一可蓋合於該杯體 31 上之杯蓋 32，以及一可於該杯體 31 與該杯蓋 32 間移動之作動組 33；其中，該杯體 31 上開設有一與外部連通之開



口 311，且該開口 311 恰可供該杯蓋 32 蓋合，同時該杯體 31 內部形成有一分儲區 312，一介於該開口 311 與該分儲區 312 間且供液體物料置放之飲料區 313，以及一設於該杯體 31 內可將該分儲區 312 分隔出複數置放空間 315 之隔層 314，以供多種不同固體及液體之物料置放於該等置放空間 315 內，而本實施例中係以分隔出 4 個置放空間 315 為例做說明，同時當該分儲區 312 與該飲料區 313 間之封擋關係解除時，該等置放空間 315 係與該飲料區 313 係呈相互相連通。

【0011】 仍續前述，該杯蓋 32 蓋合於該開口 311 處之底面 321 上開設有一凹槽 322；再者，該作動組 33 具有一與該凹槽 322 相適配之擋片 331，一連接該擋片 331 之控制桿 332，以及一固設於該控制桿 332 上之壓柄 333，而前述該擋片 331 恰可頂掣於該隔層 314 上，以使該飲料區 313 與該分儲區 312 呈隔離態樣，且該飲料區 313 所置放之液體物料可因該擋片 331 的擋掣而呈儲放，直至該擋片 331 被抽離而非擋掣於該分儲區 312 與該飲料區 313 間時，該飲料區 313 與該等置放空間 315 即可呈相互連通，以便置放於該飲料區 313 之液體物料得以與該等置放空間 315 內之多種物料混合。

【0012】 參閱圖 3、圖 4，該飲料杯 3 可盛裝多種不同液體或固體之物料使用，例如含有酒精成分、亦或非酒精成份之軟性飲品等，不但亦能滿足大眾消費對於飲品具有多變化與新口味的要求外，亦能量產陳列販售，並且該飲料杯更能

適用於各類聚會場所的大量使用；以下說明中係以可盛裝調製成富有多重口感之奶茶飲料為例：首先，當欲調製多重口感且可呈相混合之飲料時，先於該其一置放空間 315 置入第一種物料 A 如可為蒟蒻，再於該另一置放空間 315 置入第二種物料 B 如可為具有 Q 彈口感之粉圓(即俗稱珍珠)，當然可再另一該置放空間 315 置入第三種物料 C 如為牛奶，如此於該等置放空間 315 內分別置入所需之物料後，便可利用該擋片 331 頂掣於該隔層 314 上，俾可將該等置放空間 315 予以封擋，以使該分儲區 312 與該飲料區 313 因該擋片 331 之封擋而產生隔離，隨後再於該飲料區 313 中置入一液體物料(即主體飲料 D，如紅茶)，如此便完成該飲料調製之事前準備作業，即令三種以上之液體或固體之物料呈個別隔離而未混合狀態以置放於該飲料杯 3 內，而後可將該杯蓋 32 蓋合於該杯體 31 上，俾將該開口 311 予以封檔，此時固接於該控制桿 332 上並顯露於該杯蓋 32 外之該壓柄 333 恰可呈服貼態樣置於該杯蓋 32 之表面上，如此更能避免不當之外力施壓以致非預期地混合多物料之情事產生，藉此便可利用該飲料杯 3 進行各種不同物料之混合式飲料的量產作業，俾供陳列販售，當然若欲盛裝可調製含有酒精成份之飲料，亦可置放可調製呈相配合之物料。

**【0013】** 接續上述，當消費者選擇符合自己所需之飲料時，只需施予該壓柄 333 一向外之拉力(如圖 4 之箭頭所示)，

該控制桿 332 即移動並顯露於該杯蓋 32 外，以使該擋片 331 受到該控制桿 332 外拉作用而被抽離於該隔層 314 外，以呈非緊貼該分儲區 312 處之態樣，故該等置放空間 315 係與該飲料區 313 即呈相連通，隨即再將該擋片 331 予以卡掣於該杯蓋 32 之該凹槽 322 處，故置放該飲料區 313 之該主體飲料 D 在該擋片 331 的移動中，順勢流入該等置放空間 315 中，並與該等物料 A、B、C 混合，當然為使該主體飲料 D 與該等物料 A、B、C 可充分形成相融合態樣，可手握持該杯體 31 之外周緣處，同時採以上下搖晃的作動方式，使該杯體 31 內之該主體飲料 D 與該等物料 A、B、C 得以均勻混合成一具有蒟蒻與珍珠口感之奶茶飲品，而後便可打開該杯蓋 32 將該杯體 31 內中已混合之奶茶飲品倒入杯中飲用，亦或直接由該開口 311 處飲用已混合之奶茶飲品，是以，藉由該飲料杯 3 可置入多種不同種類物料且可快速達成混合使用，不但具有多樣變化的選擇性，同時更增加使用便利性。

【0014】 參閱圖 5、圖 6，本新型之第二較佳實施例，其仍包含有杯體 31、杯蓋 32 及作動組 33 等構件，且各細部構件與實施動作均同前第一較佳實施例，不再贅述；本實施例特別在於，該作動組 33 之控制桿 332 上且鄰近該擋片 331 處凹設有一頸縮部 334，故當該控制桿 332 連動該擋片 331 並使該擋片 331 嵌掣於該凹槽 322 處固定時，使用者可針對該縮頸部 334 處予以折斷，藉以縮短顯露於該杯蓋 32 外之控制桿 332

的多餘長度，避免因該控制桿 332 顯露於外之過多長度，而影響使用者搖晃該杯體 31 的作動，更大大增加使用之便利性。

【0015】 歸納前述，本新型可容納多物料混合之飲料杯，藉由該杯體與杯蓋間設有作動組，以使該杯體內具有分儲區與飲料區，其分別可供不同液體與固體之物料及一主要液體物料容納其中且呈分離設置，直至欲混合飲用時，則將該作動組之擋片予以抽離以呈不封擋該分儲區之狀態，此時該杯體內之各物料即會產生混合效果，不但可達多種不同物料相混合之添加，更增添該飲料之多變性，且更能避免不當之外力施壓以致非預期地混合多物料之情事產生，故確實能達到本新型之目的，故確實能達到本新型之目的。

【0016】 惟以上所述者，僅為說明本新型之較佳實施例而已，當不能以此限定本新型實施之範圍，即大凡依本新型申請專利範圍及新型說明書內容所作之簡單的等效變化與修飾，皆應仍屬本新型專利涵蓋之範圍內。

### 【符號說明】

#### 【0017】

〔習知〕

|     |           |     |     |
|-----|-----------|-----|-----|
| 1   | 容器出口之蓋體結構 |     |     |
| 11  | 容器        | 12  | 蓋體  |
| 13  | 阻隔元件      |     |     |
| 111 | 容置區       | 112 | 出口端 |

|       |       |     |       |
|-------|-------|-----|-------|
| 113   | 銜接部   |     |       |
| 121   | 頂部面   | 122 | 底部面   |
| 123   | 側端面   | 124 | 中空容置室 |
| 125   | 蓋接通道  |     |       |
| a     | 第一種飲料 | b   | 物料    |
| 〔本新型〕 |       |     |       |
| 3     | 飲料杯   |     |       |
| 31    | 杯體    | 32  | 杯蓋    |
| 33    | 作動組   |     |       |
| 311   | 開口    | 312 | 分儲區   |
| 313   | 飲料區   | 314 | 隔層    |
| 315   | 置放空間  |     |       |
| 321   | 底面    | 322 | 凹槽    |
| 331   | 擋片    | 332 | 控制桿   |
| 333   | 壓柄    | 334 | 縮頸部   |
| A     | 第一種物料 | B   | 第二種物料 |
| C     | 第三種物料 | D   | 液體物料  |

## 申請專利範圍

- 1、一種可容納多物料混合之飲料杯，其包含有一杯體，一可蓋合於該杯體上之杯蓋，以及一可於該杯體與該杯蓋間移動之作動組；其中，該杯體上開設有一與外部連通之開口，且該開口恰可供該杯蓋蓋合，同時該杯體內部形成有一分儲區，一介於該開口與該分儲區間且供液體物料置放之飲料區，以及一設於該杯體內可將該分儲區分隔出複數置放空間之隔層，以供多種不同固體及液體之物料置放於該等置放空間內，同時該等置放空間係與該飲料區相連通；另，該杯蓋具有一蓋合於該杯體之開口處之底面，且該底面上開設有一凹槽；前述該作動組具有一與該凹槽相適配之擋片，一連接該擋片之控制桿，以及一固設於該控制桿上之壓柄，而前述該擋片恰可頂掣於該隔層上，以使該飲料區與該分儲區隔離。
- 2、根據申請專利範圍第 1 項所述可容納多物料混合之飲料杯，其中，該控制桿上且鄰近該擋片處凹設有一頸縮部。

圖式

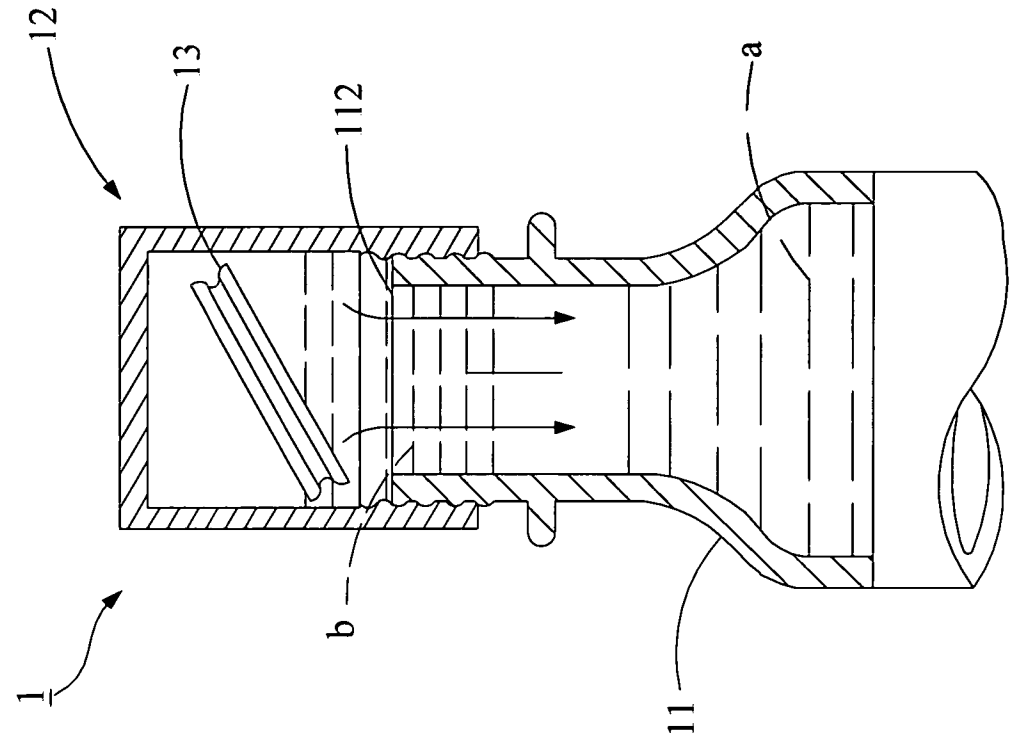


圖 1

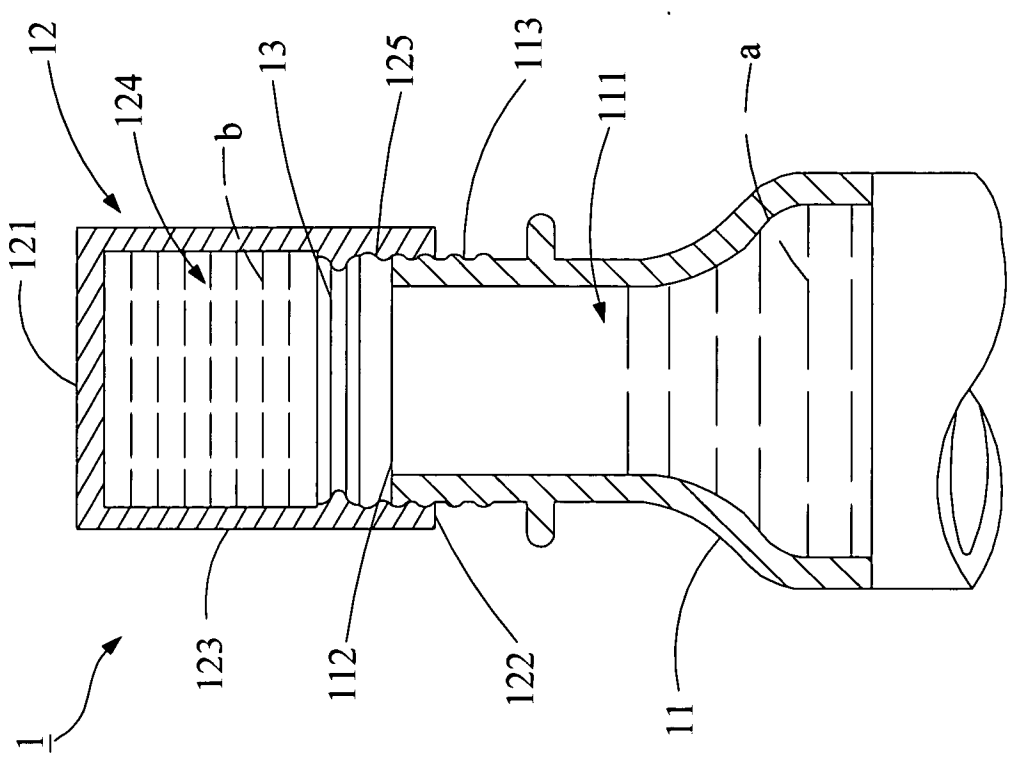


圖 2

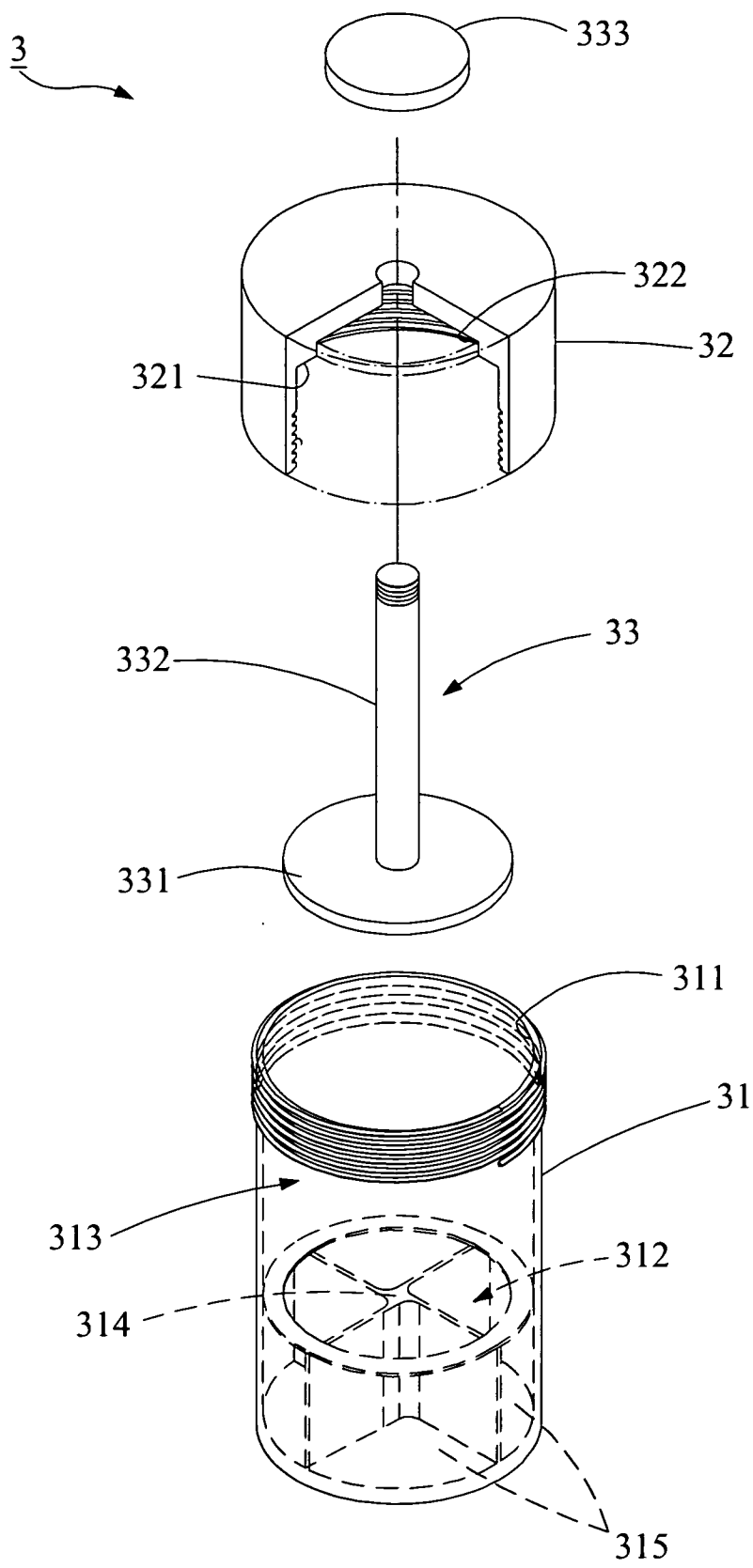


圖 3



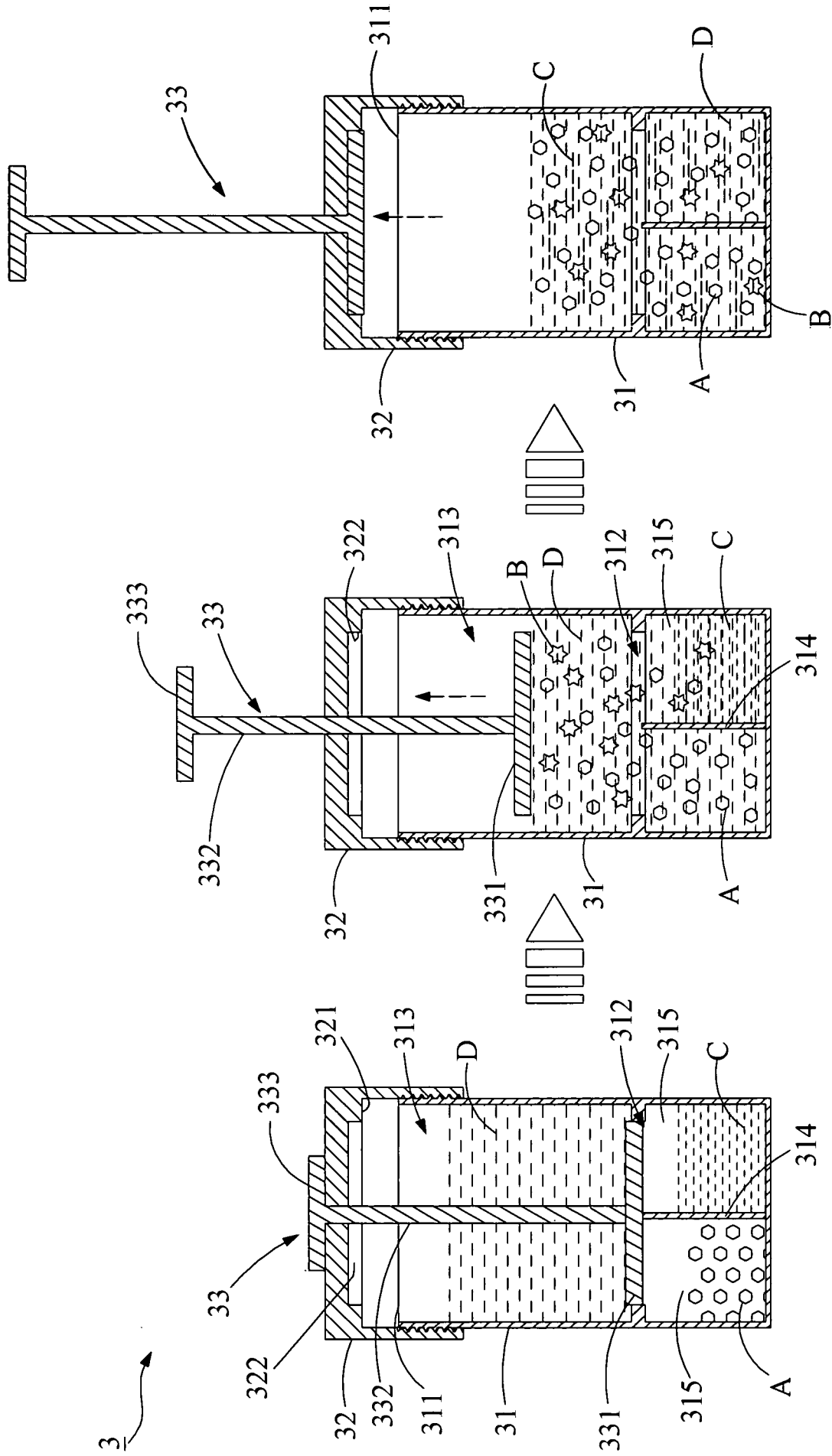


圖 4

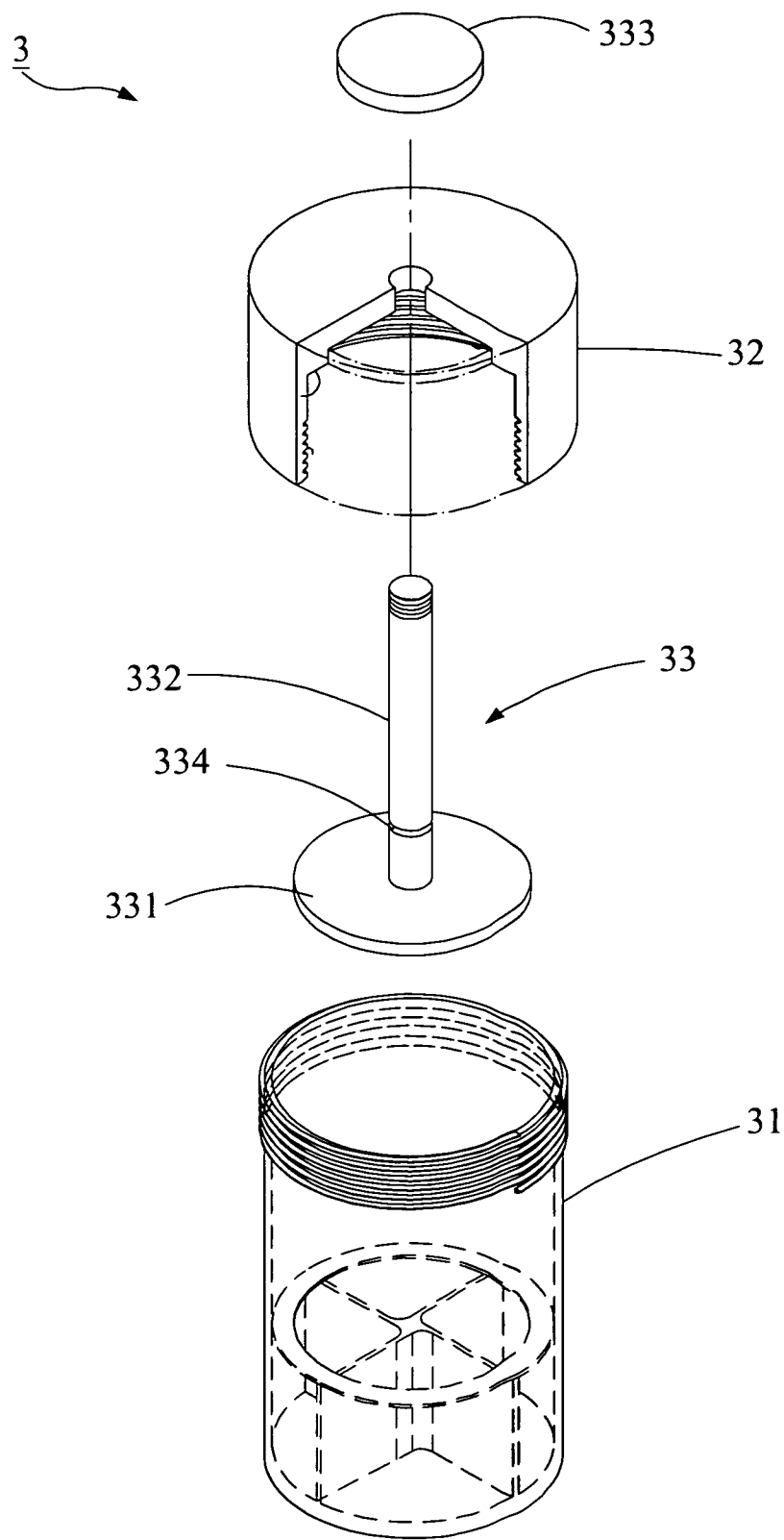


圖 5

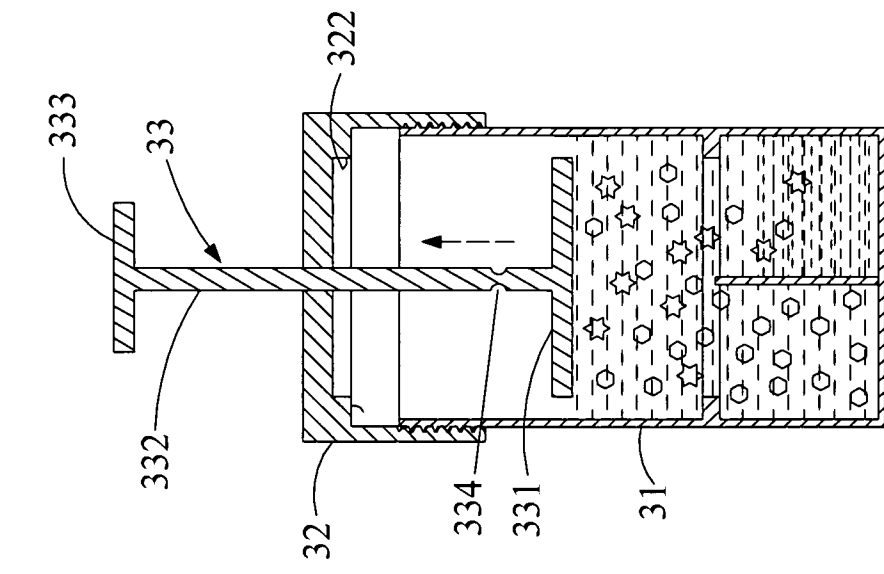
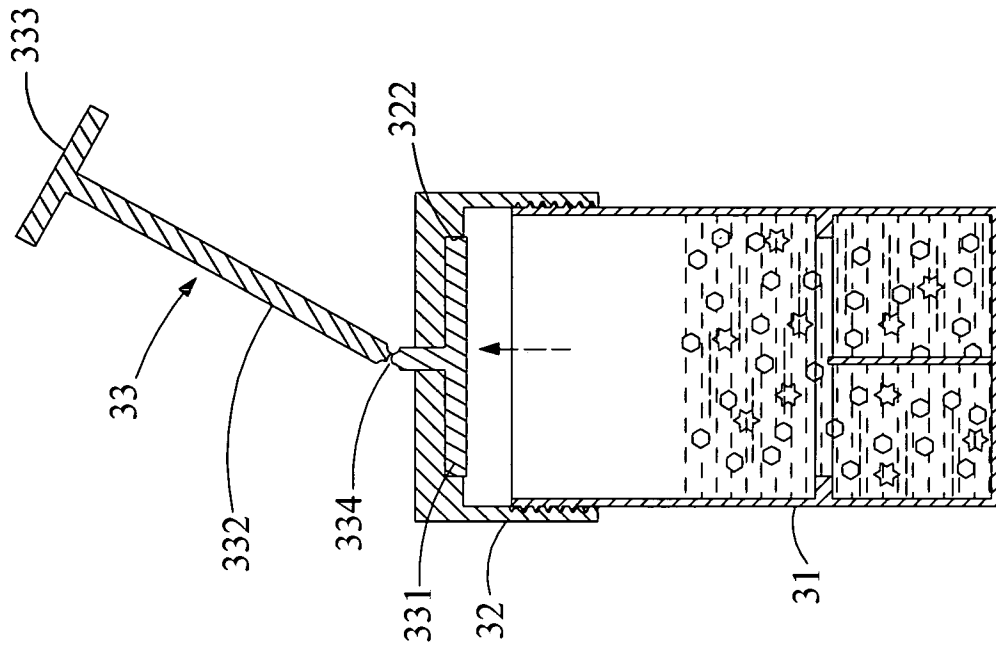


圖 6