



(19) 대한민국특허청(KR)
(12) 등록특허공보(B1)

(45) 공고일자 2022년12월01일
(11) 등록번호 10-2473335
(24) 등록일자 2022년11월29일

(51) 국제특허분류(Int. Cl.)
H01M 50/20 (2021.01) H01M 10/653 (2014.01)
(52) CPC특허분류
H01M 50/20 (2021.01)
H01M 10/653 (2015.04)
(21) 출원번호 10-2019-0069232
(22) 출원일자 2019년06월12일
심사청구일자 2020년11월02일
(65) 공개번호 10-2020-0142242
(43) 공개일자 2020년12월22일
(56) 선행기술조사문헌
KR101503983 B1*
KR1020160087141 A*
US20190131596 A1*
*는 심사관에 의하여 인용된 문헌

(73) 특허권자
주식회사 엘지에너지솔루션
서울특별시 영등포구 여의대로 108, 타워1 (여의도동, 파크원)
(72) 발명자
김수열
대전광역시 유성구 문지로 188 LG화학 기술연구원
박준규
대전광역시 유성구 문지로 188 LG화학 기술연구원
윤한기
대전광역시 유성구 문지로 188 LG화학 기술연구원
(74) 대리인
유미특허법인

전체 청구항 수 : 총 10 항

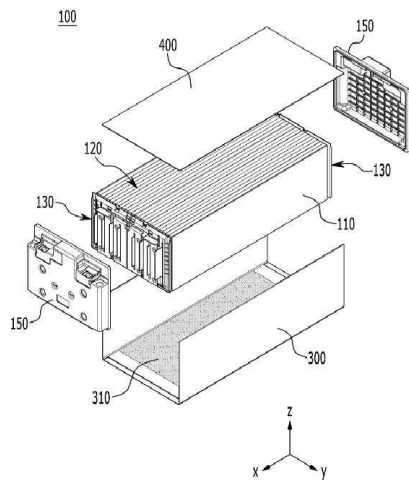
심사관 : 김종섭

(54) 발명의 명칭 전지 모듈 및 이를 포함하는 전지팩

(57) 요약

본 발명의 일 실시예에 따른 전지 모듈은 복수의 전지셀이 적층되어 있는 전지셀 적층체, 상기 전지셀 적층체를 수용하고 상부가 개방된 U자형 프레임, 및 상기 개방된 U자형 프레임 상부에서 상기 전지셀 적층체를 덮는 상부 플레이트를 포함하고, 상기 복수의 전지셀의 적층 방향과 수직인 상기 전지셀 적층체의 면이 상기 U자형 프레임의 바닥부에 장착되며, 상기 U자형 프레임의 바닥부 일측에 단차부가 형성되고, 상기 전지셀은 상기 단차부를 향해 돌출되는 돌출부를 포함하며, 상기 단차부는 상기 U자형 프레임의 바닥부의 벤딩부에 의해 형성된다.

대표도 - 도2



(52) CPC특허분류
H01M 50/24 (2021.01)

명세서

청구범위

청구항 1

복수의 전지셀이 적층되어 있는 전지셀 적층체,
 상기 전지셀 적층체를 수용하고 상부가 개방된 U자형 프레임, 및
 상기 개방된 U자형 프레임 상부에서 상기 전지셀 적층체를 덮는 상부 플레이트를 포함하고,
 상기 복수의 전지셀의 적층 방향과 수직인 상기 전지셀 적층체의 면이 상기 U자형 프레임의 바닥부에 장착되며,
 상기 U자형 프레임의 바닥부 일측에 단차부가 형성되고, 상기 전지셀은 상기 단차부를 향해 돌출되는 돌출부를 포함하며,
 상기 단차부는 상기 U자형 프레임의 바닥부의 벤딩부에 의해 형성되는 전지 모듈.

청구항 2

제1항에서,
 상기 U자형 프레임 부재의 바닥부는 제1 부분과 제2 부분을 포함하고, 상기 제1 부분은 상기 전지셀의 길이 방향을 기준으로 가장자리에 위치하고, 상기 제2 부분은 상기 제1 부분 안쪽에 위치하며,
 상기 제1 부분은 상기 단차부에 대응하고, 상기 단차부를 형성하기 위한 벤딩부 전후에서 상기 U자형 프레임의 바닥부 두께는 서로 동일한 전지 모듈.

청구항 3

제2항에서,
 상기 제2 부분에서 상기 U자형 프레임의 바닥부와 상기 전지셀 적층체 사이에 위치하는 열전도성 수지층을 더 포함하는 전지 모듈.

청구항 4

제3항에서,
 상기 단차부와 상기 전지셀의 돌출부 사이에 위치하는 절연 시트를 더 포함하는 전지 모듈.

청구항 5

제4항에서,
 상기 절연 시트는 폴리에틸렌 테레프탈레이트(PET)로 형성되는 전지 모듈.

청구항 6

제1항에서,
 상기 U자형 프레임의 개방된 양측에 각각 결합된 엔드 플레이트를 더 포함하고, 상기 U자형 프레임의 개방된 양측은 상기 전지셀 적층체의 전극 리드가 돌출된 방향을 기준으로 서로 대향하는 전지 모듈.

청구항 7

제6항에서,
 상기 U자형 프레임은 바닥부 및 상기 바닥부에 의해 연결되면서, 서로 마주보는 2개의 측면부를 포함하고,
 상기 2개의 측면부 사이의 거리는 상기 상부 플레이트의 폭과 동일한 전지 모듈.

청구항 8

제1항에서,
 상기 돌출부는 상기 전지셀의 폭 방향으로 형성되는 전지 모듈.

청구항 9

제1항에서,
 상기 전지셀은 4개의 테두리 중 3개의 실링부와 1개의 연결부를 포함하고,
 상기 전지셀의 돌출부는 상기 연결부로부터 돌출되어 있는 전지 모듈.

청구항 10

제1항에 따른 전지 모듈을 포함하는 전지팩.

발명의 설명

기술 분야

[0001] 본 발명은 전지 모듈 및 이를 포함하는 전지팩에 관한 것으로서, 보다 구체적으로 공간 활용률을 향상시키고, 열전도성 수지의 사용량을 최소화하는 전지 모듈 및 이를 포함하는 전지팩에 관한 것이다.

배경 기술

[0002] 제품군에 따른 적용 용이성이 높고, 높은 에너지 밀도 등의 전기적 특성을 가지는 이차 전지는 휴대용 기기뿐만 아니라 전기적 구동원에 의해 구동하는 전기 자동차 또는 하이브리드 자동차, 전력 저장 장치 등에 보편적으로 응용되고 있다. 이러한 이차 전지는 화석 연료의 사용을 획기적으로 감소시킬 수 있다는 일차적인 장점뿐만 아니라 에너지의 사용에 따른 부산물이 전혀 발생되지 않는다는 점에서 친환경 및 에너지 효율성 제고를 위한 새로운 에너지원으로 주목 받고 있다.

[0003] 소형 모바일 기기들에는 디바이스 1대당 하나 또는 두서너 개의 전지셀들이 사용됨에 반해, 자동차 등과 같이 중대형 디바이스들에는 고휘력 대용량이 필요하다. 따라서, 다수의 전지셀을 전기적으로 연결한 중대형 전지 모듈이 사용된다.

[0004] 중대형 전지 모듈은 가능하면 작은 크기와 중량으로 제조되는 것이 바람직하므로, 높은 집적도로 적층될 수 있고 용량 대비 중량이 작은 각형 전지, 파우치형 전지 등이 중대형 전지 모듈의 전지셀로서 주로 사용되고 있다. 한편, 전지 모듈은, 셀 적층체를 외부 충격, 열 또는 진동으로부터 보호하기 위해, 전면과 후면이 개방되어 전지셀 적층체를 내부 공간에 수납하는 프레임 부재를 포함할 수 있다.

[0005] 도 1은 종래의 모노 프레임을 갖는 전지 모듈을 나타내는 분해 사시도이다.

[0006] 도 1을 참고하면, 전지 모듈은 복수의 전지셀(11)이 적층되어 형성된 전지셀 적층체(12), 전지셀 적층체(12)를 덮도록 전면과 후면이 개방된 모노 프레임(20) 및 모노 프레임(20)의 전면과 후면을 덮는 엔드 플레이트(60)를 포함할 수 있다. 이러한 전지 모듈을 형성하기 위해, 도 1에 도시한 화살표와 같이 X축 방향을 따라 모노 프레임(20)의 개방된 전면 또는 후면으로 전지셀 적층체(12)가 삽입되도록 수평 조립이 필요하다. 다만, 이러한 수평 조립이 안정적으로 될 수 있도록 전지셀 적층체(12)와 모노 프레임(20) 사이에 충분한 공차(clearance)를 확보해야 한다. 여기서, 공차(clearance)란 끼워 맞춤 등에 의해 발생하는 틈을 말한다.

[0007] 전지셀 적층체(12)와 모노 프레임(20) 사이에 열전도성 수지층(미도시)을 형성할 수 있다. 열전도성 수지층은 전지셀 적층체로부터 발생한 열을 전지 모듈 바깥으로 전달하고, 전지셀 적층체를 전지 모듈 내에 고정하는 역할을 할 수 있다. 공차가 커지게 되면 열전도성 수지층의 사용량이 필요 이상으로 많아질 수 있다.

[0008] 뿐만 아니라, 모노 프레임(20)의 높이는 전지셀 적층체(12)의 최대 높이와 삽입 과정에서의 조립 공차 등을 고려해 크게 설계되어야 하며, 그로 인해 불필요하게 낭비되는 공간이 발생할 수 있다.

발명의 내용

해결하려는 과제

- [0009] 본 발명이 해결하고자 하는 과제는, 전지셀 적층체를 감싸는 프레임 부재의 구조를 변형함으로써 공간 활용률을 향상시키고, 열전도성 수지의 사용량을 최소화하는 전지 모듈 및 이를 포함하는 전지팩을 제공하기 위한 것이다.
- [0010] 그러나, 본 발명의 실시예들이 해결하고자 하는 과제는 상술한 과제에 한정되지 않고 본 발명에 포함된 기술적 사상의 범위에서 다양하게 확장될 수 있다.

과제의 해결 수단

- [0011] 본 발명의 일 실시예에 따른 전지 모듈은 복수의 전지셀이 적층되어 있는 전지셀 적층체, 상기 전지셀 적층체를 수용하고 상부가 개방된 U자형 프레임, 및 상기 개방된 U자형 프레임 상부에서 상기 전지셀 적층체를 덮는 상부 플레이트를 포함하고, 상기 복수의 전지셀의 적층 방향과 수직인 상기 전지셀 적층체의 면이 상기 U자형 프레임의 바닥부에 장착되며, 상기 U자형 프레임의 바닥부 일측에 단차부가 형성되고, 상기 전지셀은 상기 단차부를 향해 돌출되는 돌출부를 포함하며, 상기 단차부는 상기 U자형 프레임의 바닥부의 벤딩부에 의해 형성된다.
- [0012] 상기 U자형 프레임 부재의 바닥부는 제1 부분과 제2 부분을 포함하고, 상기 제1 부분은 상기 전지셀의 길이 방향을 기준으로 가장자리에 위치하고, 상기 제2 부분은 상기 제1 부분 안쪽에 위치하며, 상기 제1 부분은 상기 단차부에 대응하고, 상기 단차부를 형성하기 위한 벤딩부 전후에서 상기 U자형 프레임의 바닥부 두께는 서로 동일할 수 있다.
- [0013] 상기 전지 모듈은 상기 제2 부분에서 상기 U자형 프레임의 바닥부와 상기 전지셀 적층체 사이에 위치하는 열전도성 수지층을 더 포함할 수 있다.
- [0014] 상기 전지 모듈은 상기 단차부와 상기 전지셀의 돌출부 사이에 위치하는 절연 시트를 더 포함할 수 있다.
- [0015] 상기 절연 시트는 폴리에틸렌 테레프탈레이트(PET)로 형성될 수 있다.
- [0016] 상기 전지 모듈은 상기 U자형 프레임의 개방된 양측에 각각 결합된 엔드 플레이트를 더 포함하고, 상기 U자형 프레임의 개방된 양측은 상기 전지셀 적층체의 전극 리드가 돌출된 방향을 기준으로 서로 대향할 수 있다.
- [0017] 상기 U자형 프레임은 바닥부 및 상기 바닥부에 의해 연결되면서, 서로 마주보는 2개의 측면부를 포함하고, 상기 2개의 측면부 사이의 거리는 상기 상부 플레이트의 폭과 동일할 수 있다.
- [0018] 상기 돌출부는 상기 전지셀의 폭 방향으로 형성될 수 있다.
- [0019] 상기 전지셀은 4개의 테두리 중 3개의 실링부와 1개의 연결부를 포함하고, 상기 전지셀의 돌출부는 상기 연결부로부터 돌출될 수 있다.
- [0020] 본 발명의 다른 일 실시예에 따른 전지팩은 상기에서 설명한 전지 모듈을 포함한다.

발명의 효과

- [0021] 실시예들에 따르면, U자형 프레임을 구현하여 종래 기술 대비하여 전지셀 적층체와 프레임 사이의 공차를 줄여 공간 활용률을 향상시킬 수 있다.
- [0022] 또한, U자형 프레임의 바닥부 가장자리를 프레스 성형하여 전지셀 적층체와 프레임 사이의 갭을 축소하여 높이 방향으로의 공간 활용성을 향상시키면서 열전도성 수지의 도포량을 최소화할 수 있다.

도면의 간단한 설명

- [0023] 도 1은 종래의 모노 프레임을 갖는 전지 모듈을 나타내는 분해 사시도이다.
- 도 2는 본 발명의 일 실시예에 따른 전지 모듈을 나타내는 분해 사시도이다.
- 도 3은 도 2의 전지 모듈을 구성하는 구성 요소들을 결합한 상태를 나타내는 사시도이다.
- 도 4는 본 발명의 일 실시예에 따른 파우치형 전지를 나타내는 사시도이다.
- 도 5는 도 2의 전지 모듈에서 U자형 프레임을 나타내는 사시도이다.

도 6은 도 5에서 U자형 프레임의 바닥부에 형성된 열전도성 수지층을 나타내는 사시도이다.

도 7은 도 3의 XZ 평면을 따라 자른 단면 중 일부를 나타내는 도면이다.

도 8은 도 7의 비교예에 따른 단면도이다.

도 9는 본 발명의 다른 일 실시예에 따른 전지 모듈에 포함된 절연 시트를 나타내는 사시도이다.

발명을 실시하기 위한 구체적인 내용

- [0024] 이하, 첨부한 도면을 참고로 하여 본 발명의 여러 실시예들에 대하여 본 발명이 속하는 기술 분야에서 통상의 지식을 가진 자가 용이하게 실시할 수 있도록 상세히 설명한다. 본 발명은 여러 가지 상이한 형태로 구현될 수 있으며 여기에서 설명하는 실시예들에 한정되지 않는다.
- [0025] 본 발명을 명확하게 설명하기 위해서 설명과 관계없는 부분은 생략하였으며, 명세서 전체를 통하여 동일 또는 유사한 구성요소에 대해서는 동일한 참조 부호를 붙이도록 한다.
- [0026] 또한, 도면에서 나타난 각 구성의 크기 및 두께는 설명의 편의를 위해 임의로 나타내었으므로, 본 발명이 반드시 도시된 바에 한정되지 않는다. 도면에서 여러 층 및 영역을 명확하게 표현하기 위하여 두께를 확대하여 나타내었다. 그리고 도면에서, 설명의 편의를 위해, 일부 층 및 영역의 두께를 과장되게 나타내었다.
- [0027] 또한, 층, 막, 영역, 판 등의 부분이 다른 부분 "위에" 또는 "상에" 있다고 할 때, 이는 다른 부분 "바로 위에" 있는 경우뿐 아니라 그 중간에 또 다른 부분이 있는 경우도 포함한다. 반대로 어떤 부분이 다른 부분 "바로 위에" 있다고 할 때에는 중간에 다른 부분이 없는 것을 뜻한다. 또한, 기준이 되는 부분 "위에" 또는 "상에" 있다고 하는 것은 기준이 되는 부분의 위 또는 아래에 위치하는 것이고, 반드시 중력 반대 방향을 향하여 "위에" 또는 "상에" 위치하는 것을 의미하는 것은 아니다.
- [0028] 또한, 명세서 전체에서, 어떤 부분이 어떤 구성요소를 "포함" 한다고 할 때, 이는 특별히 반대되는 기재가 없는 한 다른 구성요소를 제외하는 것이 아니라 다른 구성요소를 더 포함할 수 있는 것을 의미한다.
- [0029] 또한, 명세서 전체에서, "평면상"이라 할 때, 이는 대상 부분을 위에서 보았을 때를 의미하며, "단면상"이라 할 때, 이는 대상 부분을 수직으로 자른 단면을 옆에서 보았을 때를 의미한다.
- [0030] 도 2는 본 발명의 일 실시예에 따른 전지 모듈을 나타내는 분해 사시도이다. 도 3은 도 2의 전지 모듈을 구성하는 구성 요소들을 결합한 상태를 나타내는 사시도이다. 도 4는 본 발명의 일 실시예에 따른 파우치형 전지를 나타내는 사시도이다.
- [0031] 도 2 및 도 3을 참고하면, 본 실시예에 따른 전지 모듈(100)은 복수의 전지셀(110)을 포함하는 전지셀 적층체(120), 상부면, 전면 및 후면이 개방된 U자형 프레임(300), 전지셀 적층체(120)의 상부를 덮는 상부 플레이트(400), 전지셀 적층체(120)의 전면과 후면에 각각 위치하는 엔드 플레이트(150) 및 전지셀 적층체(120)와 엔드 플레이트(150) 사이에 위치하는 버스바 프레임(130)을 포함한다.
- [0032] U자형 프레임(300)의 개방된 양측을 각각 제1 측과 제2 측이라고 할 때, U자형 프레임(300)은 상기 제1 측과 상기 제2 측에 대응하는 전지셀 적층체(120)의 면을 제외하고 나머지 외면들 중에서, 서로 인접한 전면, 하면 및 후면을 연속적으로 감싸도록 절곡된 판상형 구조로 이루어져 있다. U자형 프레임(300)의 하면에 대응하는 상면은 개방되어 있다.
- [0033] 상부 플레이트(400)는 U자형 프레임(300)에 의해 감싸지는 전면, 하면 및 후면을 제외한 나머지 상면을 감싸는 하나의 판상형 구조로 이루어져 있다. U자형 프레임(300)과 상부 플레이트(400)는 서로 대응하는 모서리 부위들이 접촉된 상태에서, 용접 등에 의해 결합됨으로써 전지셀 적층체(120)를 감싸는 구조를 형성할 수 있다. 즉, U자형 프레임(300)과 상부 플레이트(400)는 서로 대응하는 모서리 부위에 용접 등의 결합 방법으로 형성된 결합부(CP)가 형성될 수 있다.
- [0034] 전지셀 적층체(120)는 일방향으로 적층된 복수의 전지셀(110)을 포함하고, 복수의 전지셀(110)은 도 2에 도시한 바와 같이 Y축 방향으로 적층될 수 있다. 전지셀(110)은 파우치형 전지셀인 것이 바람직하다. 예를 들어, 도 4를 참고하면 본 실시예에 따른 전지셀(110)은 두 개의 전극 리드(111, 112)가 서로 대향하여 전지 본체(113)의 일단부(114a)와 다른 일단부(114b)로부터 각각 돌출되어 있는 구조를 갖는다. 전지셀(110)은, 전지 케이스(114)에 전극 조립체(미도시)를 수납한 상태로 전지 케이스(114)의 양 단부(114a, 114b)와 이들을 연결하는 일측부(114c)를 접촉함으로써 제조될 수 있다. 다시 말해, 본 실시예에 따른 전지셀(110)은 총 3군데의 실링부(114sa,

114sb, 114sc)를 갖고, 실링부(114sa, 114sb, 114sc)는 열융착 등의 방법으로 실링되는 구조이며, 나머지 다른 일측부는 연결부(115)로 이루어질 수 있다. 전지 케이스(114)의 양 단부(114a, 114b) 사이가 전지셀(110)의 길이 방향으로 정의하고, 전지 케이스(114)의 양 단부(114a, 114b)를 연결하는 일측부(114c)와 연결부(115) 사이를 전지셀(110)의 폭 방향으로 정의할 수 있다.

[0035] 연결부(115)는 전지셀(110)의 일 테두리를 따라 길게 뻗어 있는 영역이며, 연결부(115)의 단부에 전지셀(110)의 돌출부(110p)가 형성될 수 있다. 돌출부(110p)는 연결부(115)의 양 단부 중 적어도 하나에 형성될 수 있고, 연결부(115)가 뻗는 방향에 수직한 방향으로 돌출될 수 있다. 돌출부(110p)는 전지 케이스(114)의 양 단부(114a, 114b)의 실링부(114sa, 114sb) 중 하나와 연결부(115) 사이에 위치할 수 있다.

[0036] 전지 케이스(114)는 일반적으로 수지층/금속 박막층/수지층의 라미네이트 구조로 이루어져 있다. 예를 들어, 전지 케이스 표면이 0(oriented)-나일론 층으로 이루어져 있는 경우에는, 중대형 전지 모듈을 형성하기 위하여 다수의 전지셀들을 적층할 때, 외부 충격에 의해 쉽게 미끄러지는 경향이 있다. 따라서, 이를 방지하고 전지셀들의 안정적인 적층 구조를 유지하기 위해, 전지 케이스의 표면에 양면 테이프 등의 점착식 접착제 또는 접착시 화학 반응에 의해 결합되는 화학 점착제 등의 점착 부재를 부착하여 전지셀 적층체(120)를 형성할 수 있다. 본 실시예에서 전지셀 적층체(120)는 Y축 방향으로 적층되고, Z축 방향으로 U자형 프레임(300) 내부에 수용되어 후술하는 열전도성 수지층에 의해 냉각이 진행될 수 있다. 이에 대한 비교예로서 전지셀이 카트리지 형태의 부품으로 형성되어 전지셀 간의 고정이나 전지 모듈 프레임으로 조립으로 이루어지는 경우가 있다. 이러한 비교예에서는 카트리지 형태의 부품의 존재로 인해 냉각 작용이 거의 없거나 전지셀의 면 방향으로 진행될 수 있고, 전지 모듈의 높이 방향으로는 냉각이 잘 되지 않는다.

[0037] 도 5는 도 2의 전지 모듈에서 U자형 프레임을 나타내는 사시도이다. 도 6은 도 5에서 U자형 프레임의 바닥부에 형성된 열전도성 수지층을 나타내는 사시도이다.

[0038] 도 5를 참고하면, 본 실시예에 따른 U자형 프레임(300)은 바닥부(300a) 및 서로 마주보는 2개의 측면부(300b)를 포함한다. 도 2에서 설명한 전지셀 적층체(120)가 U자형 프레임(300)의 바닥부(300a)에 장착되기 전에, U자형 프레임(300)의 바닥부(300a)에 열전도성 수지를 도포하고, 열전도성 수지를 경화하여 도 6에 도시한 열전도성 수지층(310)을 형성할 수 있다.

[0039] 열전도성 수지층(310)을 형성하기 이전에, 즉 상기 도포한 열전도성 수지가 경화되기 전에 전지셀 적층체(120)가 U자형 프레임(300)의 바닥부(300a)에 수직한 방향을 따라 이동하면서 U자형 프레임(300)의 바닥부(300a)에 장착될 수 있다. 이후 열전도성 수지가 경화되어 형성된 열전도성 수지층(310)은 U자형 프레임(300)의 바닥부(300a)와 전지셀 적층체(120) 사이에 위치한다. 도 2 및 도 6을 참고하면, 열전도성 수지층(310)은 전지셀(110)에서 발생하는 열을 전지 모듈(100) 바닥으로 전달하고 전지셀 적층체(120)를 고정하는 역할을 할 수 있다.

[0040] 본 실시예에 따른 U자형 프레임의 바닥부(300a)는 제1 부분(300a1)과 제2 부분(300a2)을 포함하고, 제1 부분(300a1)은 전지셀(110)의 길이 방향을 기준으로 가장자리에 위치하고, 제2 부분(300a2)은 제1 부분(300a1) 안쪽에 위치한다. 열전도성 수지층(310)은 제2 부분(300a2)에 형성될 수 있다. 여기서, 전지셀(110)의 길이 방향이란 도 5의 X축 방향일 수 있다. 이때, 제1 부분(300a1)의 두께는 제2 부분(300a2)의 두께보다 동일하고, 제2 부분(300a2)에서 제1 부분(300a1)으로 이르는 부분이 벤딩되어 제1 부분(300a)에 대응하는 영역에 단차부(300s)가 형성될 수 있다. 여기서, 단차부란 주변과 높이 차이가 발생하여 생기는 구조를 가리킨다.

[0041] 단차부(300s)는 U자형 프레임의 바닥부(300a)를 가공하거나 U자형 프레임의 바닥부(300a) 일부를 프레스 압축함으로써 형성될 수 있다. 후술하겠지만, 본 실시예에 따른 전지셀(110)의 돌출부(110p)가 단차부(300s)를 향해 돌출되도록 전지셀 적층체(120)가 U자형 프레임(300)의 바닥부(300a)에 장착된다.

[0042] 도 2 및 도 3을 다시 참조하면, 본 실시예에 따른 U자형 프레임(300)의 측면부(300b)와 상부 플레이트(400)의 폭은 서로 동일할 수 있다. 다시 말해, 상부 플레이트(400)의 X축 방향에 따른 모서리 부분과 U자형 프레임(300)의 측면부(300b)의 X축 방향에 따른 모서리 부분이 직접 만나서 용접 등의 방법에 의해 결합될 수 있다.

[0043] 도 7은 도 3의 XZ 평면을 따라 자른 단면 중 일부를 나타내는 도면이다.

[0044] 도 3 및 도 7을 참고하면, 본 실시예에 따른 전지 모듈(100)은 제1 부분(300a1)과 제2 부분(300a2)을 갖는 U자형 프레임(300)의 바닥부를 포함한다. 제1 부분(300a1)과 제2 부분(300a2)의 두께가 서로 동일하고, 벤딩부(305)에 의해 제1 부분(300a1)과 제2 부분(300a2)이 연결되어 있다. 제2 부분(300a2)은 제1 부분(300a1) 보다 높은 레벨에 위치한다. 제1 부분(300a1)에 형성된 단차부(300s)를 향해 전지셀(110)의 돌출부(110p)가 돌출되어 있다. 따라서, 돌출부(110p)가 제1 부분(300a1)과 제2 부분(300a2) 사이의 단차에 걸려 외부 충격에 유동하는

것을 방지할 수 있다. 뿐만 아니라, 이러한 U자형 프레임 바닥부(300a)의 프레스 성형을 통해 전지셀(110)과 프레임 부재 사이의 갭을 줄일 수 있고, 이러한 갭 줄임 효과는 높이 방향 조립을 통해 얻을 수 있는 갭 줄임 효과와 상승 작용을 일으켜서 전체적인 공간 효율성을 최대화할 수 있다. 추가로, 전지셀(110)의 돌출부(110p)가 단차부(300s)에 형성됨으로써, 전지셀(110)과 U자형 프레임(300)의 바닥부(300a) 사이에 이격 거리가 최소화되어 공간 효율성을 높일 뿐만 아니라 열전도성 수지층(310)을 형성하기 위해 사용되는 열전도성 수지의 사용량을 줄여 원가 절감할 수 있다. 따라서, 냉각 효율도 높일 수 있다.

[0045] 도 8은 도 7의 비교예에 따른 단면도이다.

[0046] 도 8을 참고하면, 도 8의 비교예에서 U자형 프레임의 바닥부는 프레임 바닥부의 가공 또는 프레스 압축을 통해 단차부를 생성할 수 있다. 이때, U자형 프레임 바닥부는 두께가 서로 다른 제1 부분(300a1')과 제2 부분(300a2')을 포함한다. 본 비교예의 경우 도 7의 실시예와 마찬가지로 열전도성 수지의 사용량을 줄일 수 있다. 하지만, 제2 부분(300a2')에 해당하는 U자형 프레임 바닥부의 두께는 줄일 수가 없다. 이에 반해, 도 7의 실시예에 따른 전지 모듈에서는 프레스 성형을 통해 단차부(300s)를 형성함으로써 프레임 바닥부의 두께를 축소할 수 있기 때문에 전지 모듈을 장착하는 전지팩의 케이스의 높이를 줄이는 설계가 가능하다.

[0047] 도 9는 본 발명의 다른 일 실시예에 따른 전지 모듈에 포함된 절연 시트를 나타내는 사시도이다.

[0048] 도 6, 도 7 및 도 9를 참고하면, 본 실시예에 따른 전지 모듈은 단차부(300s)에 형성된 절연 시트(315)를 더 포함할 수 있다. 절연 시트(315)는 폴리에틸렌 테레프탈레이트(PET)로 형성될 수 있으며, 앞에서 설명한 전지셀(110)의 돌출부(110p)와 단차부(300s) 사이에 위치할 수 있다. 절연 시트(315)는 전지셀(110)의 돌출부(110p)와 U자형 프레임 바닥부(300a) 사이를 전기적으로 절연하는 기능을 한다. 이때, 절연 시트(315)는 전지셀(110)의 돌출부(110p)와 접촉할 수 있다. 추가로, 단차부(300s)에 언더컷 형상(300r)이 형성될 수 있다. 언더컷 형상(300r)은 라운드 형태일 수 있다. 단차부(300s)에 형성된 언더컷 형상(300r)에 의해 절연 시트(315)의 형상을 단순화할 수 있다. 즉, 절연 시트(315)를 프레스 성형부 내측으로만 적용하여 언더컷 형상(300r)에 인접한 절연 시트(315)의 모퉁이를 직각 형태로 단순화하여 형성할 수 있다.

[0049] 한편, 본 발명의 실시예에 따른 전지 모듈은 하나 또는 그 이상이 팩 케이스 내에 패키징되어 전지팩을 형성할 수 있다.

[0050] 앞에서 설명한 전지 모듈 및 이를 포함하는 전지팩은 다양한 디바이스에 적용될 수 있다. 이러한 디바이스에는, 전기 자전거, 전기 자동차, 하이브리드 자동차 등의 운송 수단에 적용될 수 있으나, 본 발명은 이에 제한되지 않고 전지 모듈 및 이를 포함하는 전지팩을 사용할 수 있는 다양한 디바이스에 적용 가능하며, 이 또한 본 발명의 권리범위에 속한다.

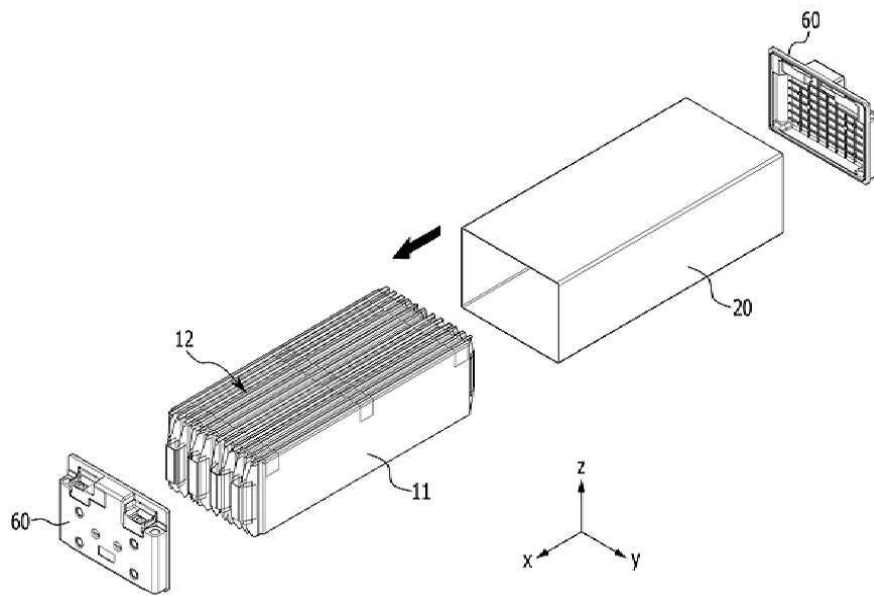
[0051] 이상에서 본 발명의 바람직한 실시예에 대하여 상세하게 설명하였지만 본 발명의 권리범위는 이에 한정되는 것은 아니고 다음의 청구범위에서 정의하고 있는 본 발명의 기본 개념을 이용한 당업자의 여러 변형 및 개량 형태 또한 본 발명의 권리범위에 속하는 것이다.

부호의 설명

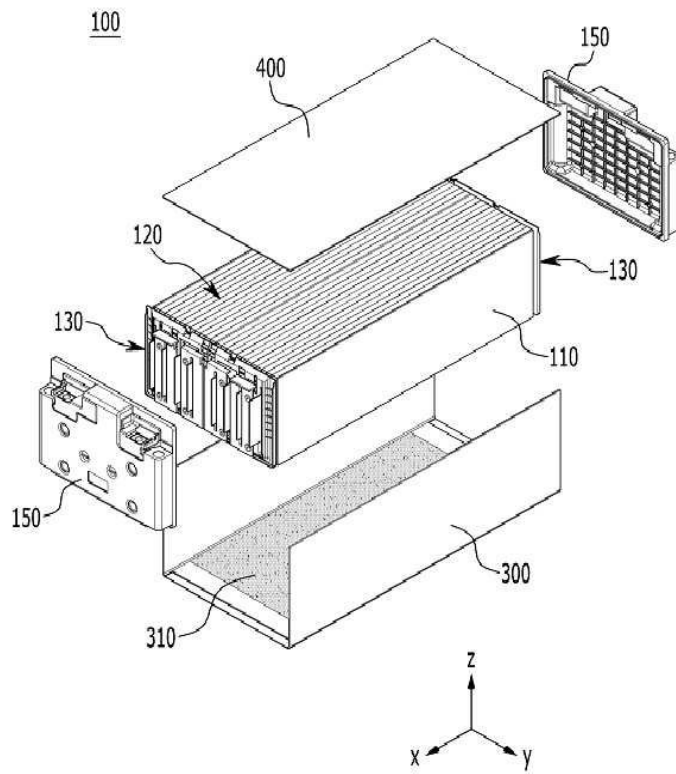
- [0052] 100: 전지 모듈
- 300: U자형 프레임
- 300a: 바닥부
- 300b: 측면부
- 300r: 언더컷 형상
- 310: 열전도성 수지층
- 400: 상부 플레이트

도면

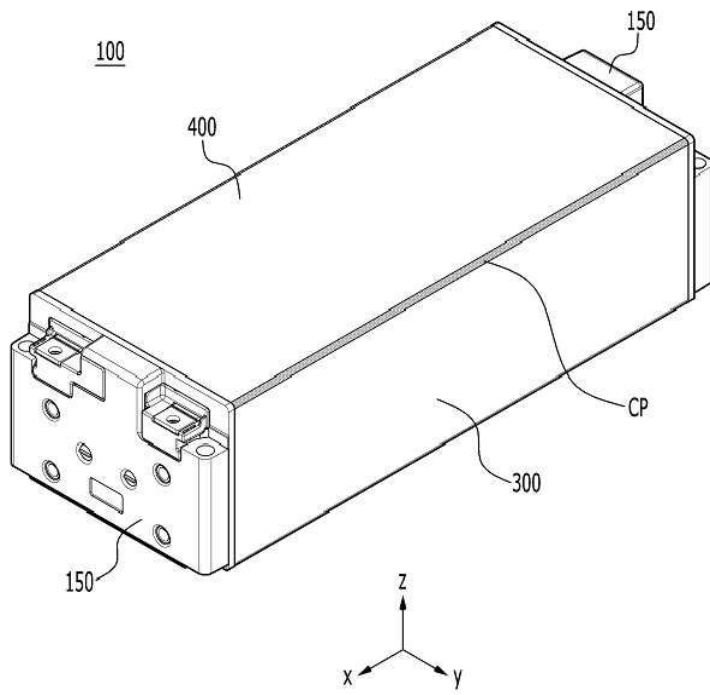
도면1



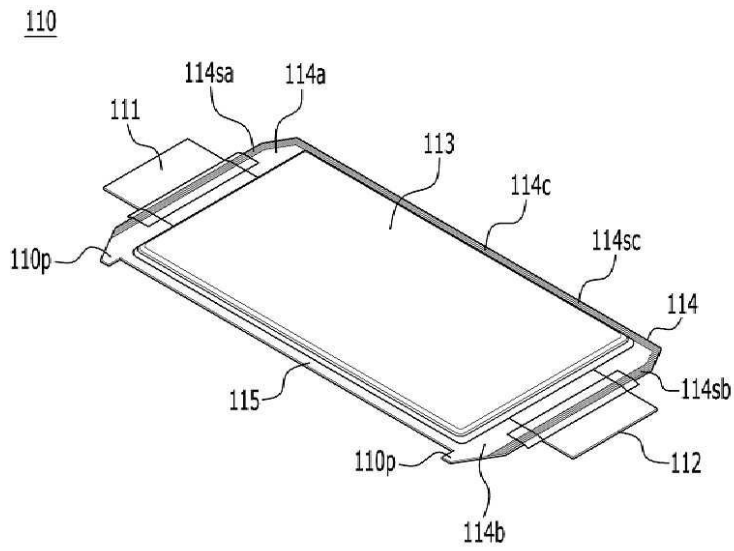
도면2



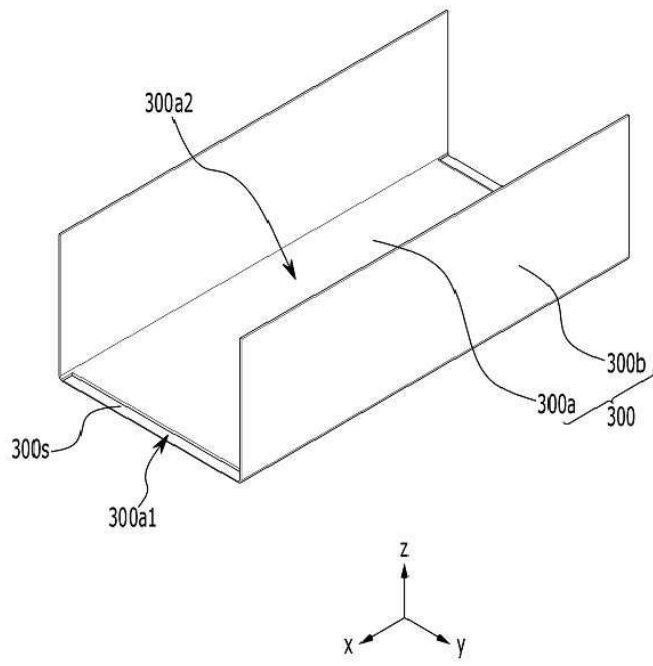
도면3



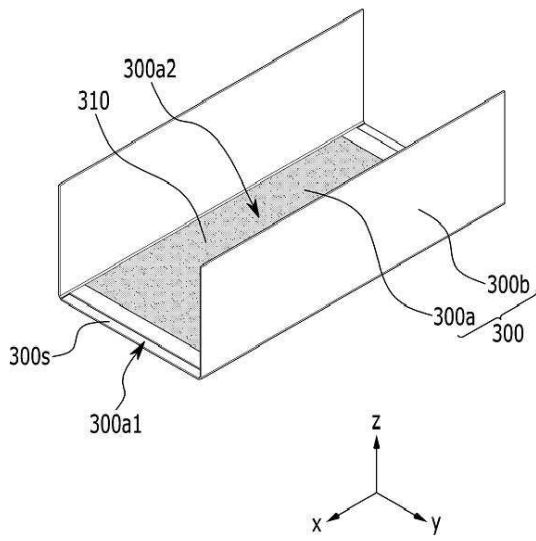
도면4



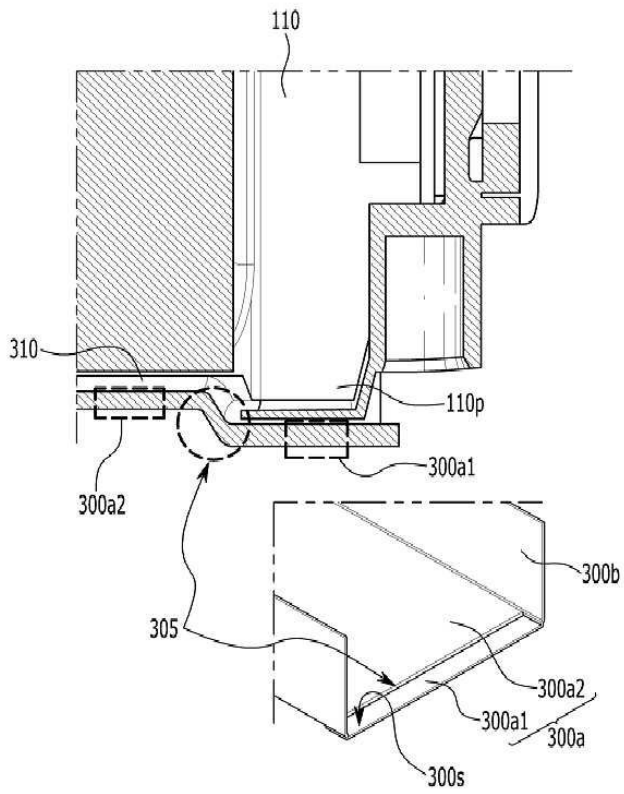
도면5



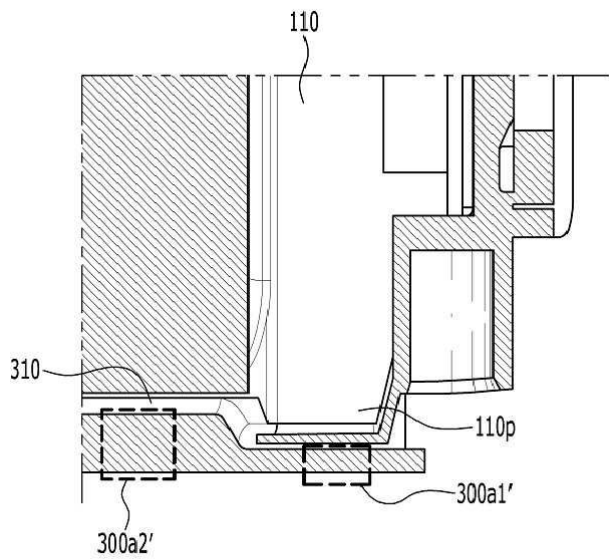
도면6



도면7



도면8



도면9

