



(12) 发明专利申请

(10) 申请公布号 CN 116795221 A

(43) 申请公布日 2023. 09. 22

(21) 申请号 202310678634.1

G02F 1/1333 (2006.01)

(22) 申请日 2016.10.06

(62) 分案原申请数据

201680089852.X 2016.10.06

(71) 申请人 株式会社和冠

地址 日本埼玉县

(72) 发明人 原英之 山本定雄 齐藤俊也

(74) 专利代理机构 中原信达知识产权代理有限
责任公司 11219

专利代理师 任天诺 高培培

(51) Int. Cl.

G06F 3/0354 (2013.01)

G06F 3/038 (2013.01)

G06F 3/041 (2006.01)

G06F 3/044 (2006.01)

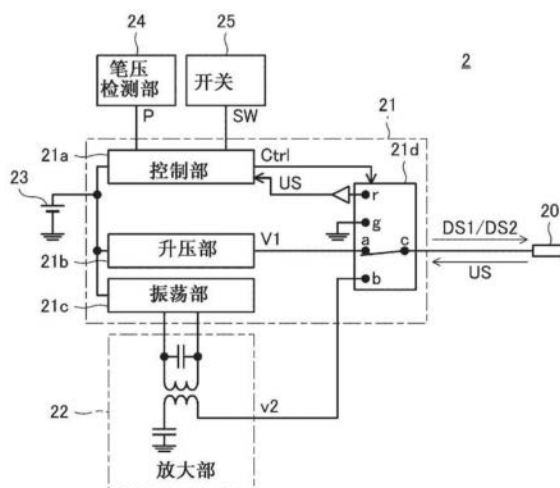
权利要求书6页 说明书20页 附图20页

(54) 发明名称

控制器、传感器、系统以及方法

(57) 摘要

本发明涉及控制器、传感器、系统以及方法。解决为了使触控笔能够在非内嵌型或内嵌(In-Cell)型的电子设备中使用而需要解决的各种课题。本发明的触控笔是构成为能够对电子设备发送笔压数据的触控笔,具备触控笔电极(20)和信号处理电路(21),所述触控笔电极(20)与电子设备的传感器电极形成耦合电容,信号处理电路(21)使用触控笔电极(20)来检测上行链路信号(US),从所检测到的上行链路信号(US)提取指令,基于所提取的指令来决定以第一模式和第二模式中的哪一模式来进行动作,并且按照决定出的模式反复发送数据,所述第一模式是使用M个(M≥1)第一期间来发送数据的模式,所述第二模式是使用N个(N>M)第二期间来发送数据的模式。



1. 一种与传感器控制器一起使用的方法,其中,所述传感器控制器被耦合到电极阵列以执行触控笔检测操作,所述方法包括:

在检测到触控笔之前,驱动所述电极阵列以将命令每一个周期发送第一次数,其中,所述命令包括将由所述触控笔用于与所述传感器控制器通信的设定信息,并且

在检测到所述触控笔之后,将所述命令每一个周期发送第二次数,其中,所述第二次数小于所述第一次数。

2. 根据权利要求1所述的方法,其中,所述周期对应于覆盖有所述电极阵列的显示装置的显示操作周期。

3. 根据权利要求1所述的方法,其中,所述设定信息包括将由所述触控笔用于与所述传感器控制器通信的通信协议。

4. 根据权利要求1所述的方法,其中,所述设定信息包括识别覆盖有所述电极阵列的显示装置的类型的信息。

5. 根据权利要求4所述的方法,其中,所述类型识别信息指示所述触控笔是否要响应于定义的同步信号发送下行链路信号。

6. 根据权利要求1所述的方法,包括:

通过接收响应于每一个周期发送所述第一次数的所述命令中的一个而从所述触控笔发送的下行链路信号,来检测所述触控笔。

7. 根据权利要求1所述的方法,其中,每一个周期发送所述第二次数的所述命令指示已经检测到所述触控笔。

8. 一种传感器,包括:

电极阵列;和

传感器控制器,所述传感器控制器被耦合到所述电极阵列,并且被配置为执行:

在检测到触控笔之前,驱动所述电极阵列以将命令每一个周期发送第一次数,其中,所述命令包括将由所述触控笔用于与所述传感器控制器通信的设定信息,并且

在检测到所述触控笔之后,将所述命令每一个周期发送第二次数,其中,所述第二次数小于所述第一次数。

9. 根据权利要求8所述的传感器,其中,所述周期对应于覆盖有所述电极阵列的显示装置的显示操作周期。

10. 根据权利要求8所述的传感器,其中,所述设定信息包括将由所述触控笔用于与所述传感器控制器通信的通信协议。

11. 根据权利要求8所述的传感器,其中,所述设定信息包括识别覆盖有所述电极阵列的显示装置的类型的信息。

12. 根据权利要求11所述的传感器,其中,所述类型识别信息指示所述触控笔是否要响应于定义的同步信号发送下行链路信号。

13. 根据权利要求8所述的传感器,其中,所述传感器控制器被配置为执行:

通过接收响应于每一个周期发送所述第一次数的所述命令中的一个而从所述触控笔发送的下行链路信号,来检测所述触控笔。

14. 根据权利要求8所述的传感器,其中,每一个周期发送所述第二次数的所述命令指示已经检测到所述触控笔。

15. 一种由执行触控笔的检测动作的控制器执行的方法,其中,包括:

第一步骤,在通过所述检测动作检测到所述触控笔后,每一个周期发送第一次数的上行链路信号;和

第二步骤,在通过所述检测动作未检测到所述触控笔的阶段,每一个周期反复发送比所述第一次数多的第二次数的上行链路信号。

16. 根据权利要求15所述的方法,

所述一个周期是包含所述控制器的显示装置进行的显示动作的一个周期。

17. 根据权利要求15或16所述的方法,

在所述第二步骤中发送的上行链路信号包含确定通信协议的类别的信息。

18. 根据权利要求15~17中的任一项所述的方法,

在所述第一步骤中发送的上行链路信号包含确定所述触控笔应该发送的数据的信息。

19. 一种包含触控笔及执行该触控笔的检测动作的控制器系统,其中,

所述控制器在通过所述检测动作检测到所述触控笔后,每一周期发送第一次数的上行链路信号,

在通过所述检测动作未检测到所述触控笔的阶段,每一周期反复发送比所述第一次数多的第二次数的上行链路信号。

20. 根据权利要求19所述的系统,

所述一个周期是包含所述控制器的显示装置进行的显示动作的一个周期。

21. 根据权利要求19或20所述的系统,

所述控制器在通过所述检测动作未检测到所述触控笔的阶段发送的上行链路信号包括确定通信协议的类别的信息。

22. 根据权利要求19~21中的任一项所述的系统,

所述控制器在通过所述检测动作检测到所述触控笔后发送的上行链路信号包括确定所述触控笔应该发送的数据的信息。

23. 一种与传感器控制器一起使用的方法,其中,所述传感器控制器被耦合到电极阵列以执行触控笔检测操作,所述方法包括:

在检测到触控笔之前,驱动所述电极阵列以将命令每一个周期发送第一次数,其中,所述命令包括将由所述触控笔用于与所述传感器控制器通信的设定信息,并且

在检测到所述触控笔之后,将所述命令每一个周期发送第二次数,其中,所述第二次数与所述第一次数不同。

24. 根据权利要求23所述的方法,其中,所述周期对应于覆盖有所述电极阵列的显示装置的显示操作周期。

25. 根据权利要求23所述的方法,其中,所述设定信息包括将由所述触控笔用于与所述传感器控制器通信的通信协议。

26. 根据权利要求23所述的方法,其中,所述设定信息包括识别覆盖有所述电极阵列的显示装置的类型的信息。

27. 根据权利要求26所述的方法,其中,所述类型识别信息指示所述触控笔是否要响应于定义的同步信号发送下行链路信号。

28. 根据权利要求23所述的方法,包括:

通过接收响应于每一个周期发送所述第一次数的所述命令中的一个而从所述触控笔发送的下行链路信号,来检测所述触控笔。

29. 根据权利要求23所述的方法,其中,每一个周期发送所述第二次数的所述命令指示已经检测到所述触控笔。

30. 一种传感器,包括:

电极阵列;和

传感器控制器,所述传感器控制器被耦合到所述电极阵列,并且被配置为执行:

在检测到触控笔之前,驱动所述电极阵列以将命令每一个周期发送第一次数,其中,所述命令包括将由所述触控笔用于与所述传感器控制器通信的设定信息,并且

在检测到所述触控笔之后,将所述命令每一个周期发送第二次数,其中,所述第二次数与所述第一次数不同。

31. 根据权利要求30所述的传感器,其中,所述周期对应于覆盖有所述电极阵列的显示装置的显示操作周期。

32. 根据权利要求30所述的传感器,其中,所述设定信息包括将由所述触控笔用于与所述传感器控制器通信的通信协议。

33. 根据权利要求30所述的传感器,其中,所述设定信息包括识别覆盖有所述电极阵列的显示装置的类型的信息。

34. 根据权利要求33所述的传感器,其中,所述类型识别信息指示所述触控笔是否要响应于定义的同步信号发送下行链路信号。

35. 根据权利要求30所述的传感器,其中,所述传感器控制器被配置为执行:

通过接收响应于每一个周期发送所述第一次数的所述命令中的一个而从所述触控笔发送的下行链路信号,来检测所述触控笔。

36. 根据权利要求30所述的传感器,其中,每一个周期发送所述第二次数的所述命令指示已经检测到所述触控笔。

37. 一种内嵌型液晶显示装置的控制器,所述控制器控制彼此交叉的第一电极和第二电极,在像素驱动时段期间向所述第一电极供应像素驱动电压,并且在与所述像素驱动时段不同的触控笔检测时段期间使用所述第一电极和所述第二电极检测触控笔位置,其中

通过驱动所述第二电极,所述控制器向触控笔发送请求发送下行链路信号的命令,其中,所述第二电极被设置为比所述第一电极更靠近所述内嵌型液晶显示装置的显示表面,从而被设置在所述显示表面和所述第一电极之间,并且

所述控制器使用所述第一电极和所述第二电极检测响应于所述命令而从所述触控笔发送的所述下行链路信号,并且基于检测到的下行链路信号检测所述触控笔位置。

38. 根据权利要求37所述的控制器,所述控制器在操作中在所述像素驱动时段期间发送所述命令。

39. 根据权利要求37所述的控制器,所述控制器在发送所述命令之后首先仅使用所述第二电极检测所述下行链路信号,并且然后使用所述第一电极和所述第二电极检测所述下行链路信号,来检测所述触控笔位置。

40. 根据权利要求37所述的控制器,其中,所述第一电极和所述第二电极被布置成二维阵列。

41. 根据权利要求40所述的控制器,其中,所述第一电极和所述第二电极被布置成能够分别寻址的行和列。

42. 根据权利要求37所述的控制器,其中,至少一个绝缘层被布置在所述第二电极和所述第一电极之间。

43. 根据权利要求42所述的控制器,其中,所述绝缘层是透明的。

44. 根据权利要求42所述的控制器,其中,两个绝缘层被布置在所述第二电极和所述第一电极之间。

45. 根据权利要求44所述的控制器,其中,所述两个绝缘层将彩色滤光玻璃夹在中间。

46. 一种内嵌型液晶显示装置的控制器,所述控制器控制覆盖二维区域的电极,在像素驱动时段期间向所述电极供应像素驱动电压,并且在与所述像素驱动时段不同的触控笔检测时段期间使用所述电极检测触控笔位置,其中

通过驱动少于全部所述电极的一部分电极,所述控制器向触控笔发送请求发送下行链路信号的命令,其中,所述一部分电极被设置为比其余电极更靠近所述内嵌型液晶显示装置的显示表面,从而被设置在所述显示表面和所述其余电极之间,并且

所述控制器在所述触控笔检测时段期间使用所述电极检测响应于所述命令而从所述触控笔发送的所述下行链路信号,并且基于检测到的下行链路信号检测所述触控笔位置。

47. 根据权利要求46所述的控制器,所述控制器在操作中在所述像素驱动时段期间发送所述命令。

48. 根据权利要求46所述的控制器,所述控制器在发送所述命令之后首先仅使用少于全部所述电极的一部分电极检测所述下行链路信号,并且然后使用所述电极检测所述下行链路信号,来检测所述触控笔位置。

49. 根据权利要求46所述的控制器,其中,所述电极被布置成二维阵列。

50. 根据权利要求49所述的控制器,其中,所述电极被布置成能够分别寻址的行和列。

51. 根据权利要求46所述的控制器,其中,至少一个绝缘层被布置在所述一部分电极和所述其余电极之间。

52. 根据权利要求51所述的控制器,其中,所述绝缘层是透明的。

53. 根据权利要求51所述的控制器,其中,两个绝缘层被布置在所述一部分电极和所述其余电极之间。

54. 根据权利要求53所述的控制器,其中,所述两个绝缘层将彩色滤光玻璃夹在中间。

55. 一种触摸传感器装置的控制器,所述触摸传感器装置覆盖有显示装置,所述触摸传感器装置包括彼此交叉的第一电极和第二电极,其中

通过驱动所述第二电极,所述控制器向触控笔发送请求从所述触控笔发送下行链路信号的命令,其中,所述第二电极被设置为比所述第一电极更靠近所述显示装置的显示表面,从而在垂直于所述显示表面的方向上被设置在所述显示表面和所述第一电极之间,

所述控制器通过使用所述第一电极和所述第二电极检测响应于所述命令而从所述触控笔发送的所述下行链路信号,并且基于所述下行链路信号检测所述触控笔的位置,并且

在向所述触控笔发送所述命令之后,所述控制器首先仅使用所述第二电极检测所述下行链路信号,并且然后使用所述第一电极和所述第二电极两者检测所述下行链路信号。

56. 根据权利要求55所述的控制器,其中,所述第一电极和所述第二电极被布置成二维

阵列。

57. 根据权利要求56所述的控制器,其中,所述第一电极和所述第二电极被布置成能够分别寻址的行和列。

58. 根据权利要求55所述的控制器,其中,至少一个绝缘层被布置在所述第二电极和所述第一电极之间。

59. 根据权利要求58所述的控制器,其中,所述绝缘层是透明的。

60. 根据权利要求58所述的控制器,其中,两个绝缘层被布置在所述第二电极和所述第一电极之间。

61. 根据权利要求60所述的控制器,其中,所述两个绝缘层将彩色滤光玻璃夹在中间。

62. 一种控制触摸传感器装置的方法,所述触摸传感器装置覆盖有显示装置,所述触摸传感器装置包括彼此交叉的第一电极和第二电极,所述方法包括:

驱动所述第二电极,以向触控笔发送请求从所述触控笔发送下行链路信号的命令,其中,所述第二电极被设置为比所述第一电极更靠近所述显示装置的显示表面,从而在垂直于所述显示表面的方向上被设置在所述显示表面和所述第一电极之间;

使用所述第一电极和所述第二电极检测响应于所述命令而从所述触控笔发送的所述下行链路信号;

基于所述下行链路信号检测所述触控笔的位置;并且

在向所述触控笔发送所述命令之后,首先仅使用所述第二电极检测所述下行链路信号,并且然后使用所述第一电极和所述第二电极两者检测所述下行链路信号。

63. 根据权利要求62所述的方法,其中,所述第一电极和所述第二电极被布置成二维阵列。

64. 根据权利要求63所述的方法,其中,所述第一电极和所述第二电极被布置成能够分别寻址的行和列。

65. 根据权利要求62所述的方法,其中,至少一个绝缘层被布置在所述第二电极和所述第一电极之间。

66. 根据权利要求65所述的方法,其中,所述绝缘层是透明的。

67. 根据权利要求65所述的方法,其中,两个绝缘层被布置在所述第二电极和所述第一电极之间。

68. 根据权利要求67所述的方法,其中,所述两个绝缘层将彩色滤光玻璃夹在中间。

69. 一种控制器,使用第一电极及在比所述第一电极靠近触摸面处以与所述第一电极交叉的方式配置的第二电极来检测触控笔的位置,其中,

使用所述第二电极,对所述触控笔发送上行链路信号,

使用所述第一及第二电极的双方,执行对所述上行链路信号进行响应而从所述触控笔发送的所述下行链路信号的检测,基于检测到的所述下行链路信号来检测所述触控笔的位置。

70. 根据权利要求69所述的控制器,

在所述上行链路信号的发送后,仅使用所述第二电极来进行所述下行链路信号的检测,在由此检测到所述下行链路信号后,为了检测所述触控笔的位置而使用所述第一及第二电极的双方来进行所述下行链路信号的检测。

71. 根据权利要求69所述的控制器，

所述第一及第二电极分别是设置于内嵌型的液晶显示装置的电极，

所述第一电极是在所述液晶显示装置的像素驱动期间内被供给像素驱动用的电压的电极，另一方面，所述第二电极是在所述像素驱动期间内不被供给所述像素驱动用的电压的电极。

72. 根据权利要求71所述的控制器，

所述第一及第二电极配置于所述触摸面与设置于所述液晶显示装置的像素电极之间。

73. 根据权利要求71所述的控制器，

所述上行链路信号包括包含按照所述液晶显示装置的显示周期发送的指令的信号和按照所述像素驱动期间发送的缩短同步信号。

控制器、传感器、系统以及方法

[0001] 本申请为2019年4月3日提交的、申请号为201680089852.X的、发明名称为“触控笔及控制器”的申请的分案申请。

技术领域

[0002] 本发明涉及触控笔及控制器,尤其涉及在使液晶显示屏具有触摸面的功能的位置检测系统中使用的触控笔及控制器。

背景技术

[0003] 近年来,智能手机、平板型的电脑等使液晶显示屏具有触摸面的功能的电子设备的利用一般化。这种电子设备最初通过在液晶部件的显示屏上配置作为别的部件的触摸传感器用的透明电极来实现,但为了部件数量的削减和/或进一步的薄型化,近年开始利用将液晶屏用的电极(公共电极或像素电极)也用作触摸传感器用的电极的一部分的技术。以下,将在显示屏上配置与显示屏用的电极独立的触摸传感器用的电极的类型的电子设备称为“非内嵌”型,将使用显示屏用的电极作为触摸传感器用的电极的一部分的类型的电子设备称为“内嵌(In-Cell)”型。

[0004] 在专利文献1中公开了内嵌(In-Cell)型的电子设备的例子。在该例子中,兼用构成相互电容型的触摸传感器的一对电极中的一方、和液晶显示装置的公共电极。

[0005] 在专利文献2中也公开了一种内嵌(In-Cell)型的电子设备的例子。在该文献中记载了如下技术:在与专利文献1同样的电子设备中,按每一显示水平期间以按时间分割的方式进行触摸检测动作和显示动作、在触摸检测操作中按每一显示水平期间选择不同的驱动电极。

[0006] 另外,近年来,作为用于在电子设备的触摸面上进行手写输入的输入装置,也变得多使用构成为能够与其与位置检测装置之间进行信号的发送/接收的主动静电方式的触控笔。以下,将主动静电方式的触控笔简称为“触控笔”。另外,将从触控笔对电子设备发送的信号称为“下行链路信号”,将从电子设备对触控笔发送的信号称为“上行链路信号”。

[0007] 在专利文献3中记载了构成为发送位置检测用的无调制的连续信号、和根据笔压信息、固有ID等进行了调制的信号的触控笔的例子。以下,将是无调制的信号等规定形式的信号且不包含信息的位置检测用信号称为“位置信号”,将根据笔压信息、固有ID等进行了调制的信号称为“数据信号”。

[0008] 现有技术文献

[0009] 专利文献

[0010] 专利文献1:日本特开2009-244958号公报

[0011] 专利文献2:日本特开2011-233018号公报

[0012] 专利文献3:国际公开第2015/111159号公报

发明内容

[0013] 发明所要解决的课题

[0014] 若在上述的非内嵌型及内嵌(In-Cell)型的电子设备中也能够使用上述那样的触控笔则会变得便利。在该情况下会将触摸传感器用的电极也用作下行链路信号的接收用电极及上行链路信号的发送用电极。

[0015] 然而,在内嵌(In-Cell)型的电子设备中兼用了液晶屏用的电极(公共电极及像素电极)和触摸传感器用的电极的一部分,所以,在对液晶屏用的电极设定像素驱动用的电位的像素驱动动作的执行期间,无法将触摸传感器用的电极的上述一部分用作下行链路信号的接收用或上行链路信号的发送用电极。因此,在想要能够在非内嵌型或内嵌(In-Cell)型的电子设备中使用触控笔的情况下会产生如以下所示的各种课题,需要解决这些课题。

[0016] 第一个课题是以在非内嵌型的电子设备和内嵌(In-Cell)型的电子设备双方均能够使用的方式构成触控笔这一课题。虽然若用户能够不切换触控笔地在非内嵌型的电子设备和内嵌(In-Cell)型的电子设备这两方的电子设备利用一根触控笔则会变得便利,但为了使得触控笔能够在内嵌(In-Cell)型的电子设备使用,需要在液晶显示装置的像素驱动动作的执行期间使下行链路信号的发送休止的方式构成触控笔。然而,从即使是像素驱动动作的执行期间也能够接收下行链路信号的非内嵌型的电子设备来看,该发送休止期间仅是无用的期间。但是,虽然若以即使在像素驱动动作的执行期间也进行下行链路信号的发送的方式构成触控笔,则从非内嵌型的电子设备来看会消除无用的发送休止期间,但在下次在内嵌(In-Cell)型的电子设备使用时,会发生电子设备对下行链路信号的接收失败,发生发送信息的丢失的情况。像这样,难以兼顾与非内嵌型的电子设备一起使用的情况下的发送效率的提高、和与内嵌(In-Cell)型的电子设备一起使用的情况下的发送信息的丢失防止,其结果是,目前为止认为难以以能够在非内嵌型的电子设备和内嵌(In-Cell)型的电子设备双方使用的方式构成一个触控笔。

[0017] 第二个课题是缩短在触控笔检测到来自内嵌(In-Cell)型的电子设备上行链路信号之后,到开始朝向该电子设备发送下行链路信号为止所需要的时间。为了对内嵌(In-Cell)型的电子设备发送下行链路信号,触控笔需要知道在该电子设备中没有执行像素驱动动作的期间(以下,称为“空白期间”)。因此,若作为在通信开始时进行的协调动作的一环而从电子设备对触控笔发送包括示出空白期间的配置方法(间隔、持续时间等)的信息的上行链路信号,则这样的上行链路信号的大小会变得极大,所以到触控笔能够开始发送下行链路信号为止会花费较长的时间。因此,需要缩短该时间。

[0018] 第三个课题是确保与内嵌(In-Cell)型的电子设备一起使用触控笔的情况下的位置检测的执行率。在内嵌(In-Cell)型的电子设备中会产生像上述那样无法发送下行链路信号的期间,所以相应地上述的位置信号的发送频率也不得不变小。其结果是,位置检测的执行率变小,所以需要改善。

[0019] 本发明的目的之一在于提供一种能够解决以上那样的,为了在非内嵌型或内嵌(In-Cell)型的电子设备中能够使用触控笔而需要解决的各种课题的触控笔及控制器。

[0020] 用于解决课题的技术方案

[0021] 本发明的第一方面的触控笔是构成为能够对电子设备发送由K比特($K>0$)的数字值构成的数据的触控笔,所述触控笔包括触控笔电极和信号处理电路,所述触控笔电极与

所述电子设备的传感器电极形成耦合电容,所述信号处理电路使用所述触控笔电极来检测上行链路信号,从所检测到的所述上行链路信号提取指令,基于所述指令来决定以第一模式和第二模式中的哪一模式来进行动作,并且按照决定出的所述模式反复发送所述数据,所述第一模式是使用M个($M \geq 1$)第一期间来发送所述数据的模式,所述第二模式是使用N个($N > M$)第二期间来发送所述数据的模式。

[0022] 本发明的第二方面的触控笔是如下触控笔:在上述第一方面的触控笔中,进而,所述信号处理电路在以所述第二模式进行动作的情况下,与作为所述上行链路信号之一而检测到与包括所述指令的所述上行链路信号相比时间长度短的信号即缩短同步信号相应地,开始所述数据的发送。

[0023] 本发明的第三方面的控制器是构成为在配置于显示动作的一周期即显示周期内的N个($N > 1$)第二期间中的各第二期间中执行触控笔的检测动作的显示装置的控制器,在通过所述检测动作检测到所述触控笔之后,在一个所述显示周期中发送一次确定所述触控笔应该利用所述第二期间发送的数据的第二指令,另一方面,在通过所述检测动作检测到所述触控笔之前,在一个所述显示周期中发送多次包括确定所述显示装置的类别的类别确定信息的第一指令。

[0024] 本发明的第四方面的触控笔是与构成为在配置于显示动作的一周期即显示周期内的N个($N > 1$)第二期间中各第二期间中执行触控笔的检测动作的显示装置的控制器一起使用的触控笔,与从所述控制器接收到包括确定所述显示装置的类别的类别确定信息的第一指令相应地发送位置信号,与从所述控制器接收到确定应该利用所述第二期间发送的数据的第二指令相应地,发送包括通过该第二指令确定的数据的数据信号。

[0025] 本发明的第五方面的控制器是内嵌(In-Cell)型的液晶显示装置的控制器,所述内嵌(In-Cell)型的液晶显示装置具有彼此交叉的第一及第二电极,在像素驱动期间向所述第一电极供给像素驱动用的电压,另一方面,在与所述像素驱动期间不同的触控笔检测期间使用所述第一及第二电极来检测触控笔的位置,所述控制器使用所述第二电极对所述触控笔发送要求下行链路信号的发送的指令,使用所述第一及第二电极的双方来执行响应所述指令而从所述触控笔发送的所述下行链路信号的检测,基于所检测到的所述下行链路信号来检测所述触控笔的位置。

[0026] 发明效果

[0027] 根据本发明的第一方面,触控笔在由指令示出的电子设备的类别为非内嵌型的情况下,使用相对较少的第一期间来发送由K比特的数字值构成的数据(例如笔压),从而能够提高数据的发送效率,另一方面,在由指令示出的电子设备的类别是内嵌(In-Cell)型的情况下,使用相对较多的第二期间来发送由K比特的数字值构成的数据(例如笔压数据),从而能够防止由电子设备中的接收失败引起的发送信息的丢落。因此,能够构成能够在非内嵌型的电子设备和内嵌(In-Cell)型的电子设备的双方使用的触控笔。

[0028] 根据本发明的第二方面,触控笔能够通过简易的(例如作为一个扩频码的数据的)缩短同步信号而按每个第二期间知道其到来。因此,不需要在通信开始时发送包括示出空白期间的配置(间隔、持续时间等)的信息的上行链路信号,所以能够缩短从触控笔检测到来自内嵌(In-Cell)型的电子设备上行链路信号,到开始朝向该电子设备发送下行链路信号为止所需要的时间。

[0029] 根据本发明的第三方面或第四方面,控制器实现内嵌(In-Cell)型的电子设备(也就是说,在配置于显示动作的一周期即显示周期内的N个($N>1$)第二期间中的各第二期间中执行触控笔的检测动作),并且使指令的发送频率在检测到触控笔前与检测到触控笔后不同,具体而言,在检测到触控笔后,以与检测到触控笔前相比较小的频率(一个显示周期内一次)发送指令,另一方面,在检测到触控笔前,以与检测到触控笔后相比较大的频率发送对触控笔应该以哪个通信协议发送下行链路信号进行指定的指令,所以,在检测到触控笔后,能够确保与内嵌(In-Cell)型的电子设备一起使用触控笔的情况下的位置检测的执行率,并且能够在检测到触控笔之前缩短触控笔检测的响应时间。

[0030] 根据本发明的第五方面,控制器在像素驱动中使用第一电极的期间中也能够对触控笔发送指令。因此,能够确保与内嵌(In-Cell)型的电子设备一起使用触控笔的情况下的位置检测的执行率。

附图说明

[0031] 图1是示出本发明的第一实施方式的位置检测系统的使用状态的图。

[0032] 图2是示出图1所示的触控笔2的构成的图。

[0033] 图3是示出图1所示的平板3B的构成的图。

[0034] 图4(a)是示出平板3B中的传感器电极30X、30Y的配置的示意性的截面图,图4(b)是示出与图4(a)对应的示意性的俯视图。

[0035] 图5(a)是示出平板3A中的传感器电极30X、30Y的配置的示意性的截面图,图5(b)是示出平板3C中的传感器电极30X、30Y的配置的示意性的截面图。

[0036] 图6是示出上行链路信号US的构成的图。

[0037] 图7是示出手指检测执行时的平板3B的控制器31的动作用的图。

[0038] 图8是示出显示动作执行时的平板3B的控制器31的动作用的图。

[0039] 图9是示出上行链路信号发送时的平板3B的控制器31的动作用的图。

[0040] 图10是示出下行链路信号接收时的平板3B的控制器31的动作用的图。

[0041] 图11是图1所示的触控笔2的状态转变图。

[0042] 图12是示出图10所示的状态S103(操作模式)下的触控笔2的动作用的详情的图。

[0043] 图13(a)是触控笔2与平板3A进行通信的情况下(使用M个($M\geq 1$)第一期间S发送数据的情况下)的,各自的动作用的时间图,图13(b)是触控笔2与平板3B进行通信的情况下(使用N个($N>M$)第二期间T发送数据的情况下)的,各自的动作用的时间图。

[0044] 图14示出第二期间T的内部信号的配置的图。

[0045] 图15是示出平板3B的第二期间T的使用方法的图,图15(a)表示检测到触控笔2前,图15(b)表示检测到触控笔2后。

[0046] 图16是示出触控笔2的第二期间T的使用方法的图,图16(a)表示被平板3B检测到前,图16(b)表示被平板3B检测到并且处于悬停状态的情况,图16(c)表示被平板3B检测到并且处于接触状态的情况。

[0047] 图17是平板3B进行的处理的处理流程图。

[0048] 图18是触控笔2进行的处理的处理流程图。

[0049] 图19是触控笔2进行的处理的处理流程图。

[0050] 图20是触控笔2进行的处理的流程图。

[0051] 图21是触控笔2进行的处理的流程图。

[0052] 图22是示出本发明的第二实施方式的平板3B的控制器31的,像素驱动时的动作的图。

[0053] 图23是示出本发明的第二实施方式的触控笔2与平板3B进行通信的情况下的,各自的动作的时间图。

[0054] 图24是本发明的第三实施方式的触控笔2与平板3B进行通信的情况下的,各自的动作的时间图。

具体实施方式

[0055] 以下,参照附图对本发明的实施方式详细地进行说明。

[0056] 图1是示出本发明的第一实施方式的位置检测系统的使用状态的一例的图。本实施方式的位置检测系统具备该图所示的平板3A、3B、3C及触控笔2。

[0057] 以下对平板3A~3C的详细构成进行叙述,平板3A、3C是上述的非内嵌型的电子设备(显示装置),平板3B是上述的内嵌(In-Cell)型的电子设备(显示装置)。平板3A~3C分别构成为能够通过触控笔2及用户的手指4的双方写入图画、文字。另外,平板3A、3B均构成为能够与触控笔2双向地进行信号的发送/接收,在其与触控笔2之间执行双向型的通信。另一方面,平板3C虽然构成为能够接收来自触控笔2的下行链路信号,但不具有对触控笔2发送上行链路信号的能力,单方向地接收从触控笔2发送的信号。

[0058] 触控笔2是与对应于与平板3A~3C中的各平板的通信的三个协议(通信协议)对应的多协议触控笔(三协议触控笔)。用户通过将触控笔2的笔尖抵在平板3A~3C中的任一平板的触摸面,并且在保持该状态的情况下使触控笔2的笔尖在触摸面上移动,从而向平板3A~3C写入图画、文字。另外,用户不将一度开始利用的触控笔2切换为其他的触控笔便可在平板3A~3C来回地持续利用。

[0059] 图2是示出触控笔2的构成的图。如该图所示,触控笔2构成为具有触控笔电极20、信号处理电路21、放大部22、电源23、笔压检测部24以及开关25。

[0060] 触控笔电极20是设置于触控笔2的笔尖的附近的导体,实现如下作用:接收平板3A、3B发送的上行链路信号US并向信号处理电路21供给,并且将从信号处理电路21供给的下行链路信号DS朝向平板3A~3C送出。

[0061] 笔压检测部24构成为包括未图示的检测施加于触控笔2的笔尖的压力(笔压)的压力传感器。笔压检测部24将由该压力传感器检测到的笔压变换为由K比特($K>0$)的数字值构成的笔压数据P,并向信号处理电路21供给。

[0062] 开关25是设置于触控笔2的箱体的表面(侧面或端面)的开关,构成为能够由用户进行接通/断开操作。向信号处理电路21供给表示该开关25的接通/断开状态的开关信息SW。

[0063] 电源23是向触控笔2的各部供给动作电力的功能部,例如是电池。

[0064] 信号处理电路21及放大部22具有如下功能:进行从触控笔电极20供给的上行链路信号US的接收处理,并且基于其结果生成两种下行链路信号DS1、DS2中的某一种,并向触控笔电极20供给。

[0065] 在此,在本实施方式中,下行链路信号DS1是由脉冲列信号构成的下行链路信号DS,下行链路信号DS2是由正弦波信号构成的下行链路信号DS。更具体地进行说明的话,作为下行链路信号DS1的位置信号是无调制的脉冲列信号,作为下行链路信号DS1的数据信号是根据笔压数据P等对脉冲列信号进行调制而得到的信号。另外,作为下行链路信号DS2的位置信号是无调制的正弦波信号,作为下行链路信号DS2的数据信号是根据笔压数据P等对正弦波信号进行调制而得到的信号。平板3A~3C分别构成仅能够接收下行链路信号DS1、DS2中的某一方。因此,触控笔2的信号处理电路21构成,在开始与平板3A~3C的通信时检测成为通信对象的平板能够接收的下行链路信号DS的种类,发送与所检测到的种类相应的下行链路信号DS。

[0066] 如图2所示,信号处理电路21构成具有控制部21a、升压部21b、振荡部21c及开关部21d。

[0067] 升压部21b是通过对从电源23供给的直流电压进行升压来生成直流电压V1的电路。在具体的例子中,升压部21b由DC-DC转换器或充电泵电路构成。

[0068] 振荡部21c是通过基于从电源23供给的直流电压进行振荡动作来生成以规定频率振动的无调制的正弦波信号(载波信号)的电路。放大部22实现通过以规定的放大率对由该振荡部21c生成的正弦波信号进行放大来生成无调制的正弦波信号v2的作用。优选,放大部22如图2所示那样由包括变压器及电容器的放大电路构成。

[0069] 开关部21d是构成将公共端子c与端子a、b、g、r中的任一个连接的开关元件。端子a连接于升压部21b的输出端,端子b连接于放大部22的输出端,端子g连接于供给接地电位的电源配线,端子r经由缓冲器连接于控制部21a的接收端子,公共端子c连接于触控笔电极20。

[0070] 控制部21a是除了进行用于控制开关部21d的控制信号Ctrl的供给以外,还进行上行链路信号US的接收的IC,构成通过从电源23供给的电力来动作。在具体的例子中,控制部21a可以是ASIC或MCU。控制部21a通过执行存储于在内部设置的ROM及RAM的程序来进行动作。

[0071] 发送下行链路信号DS1的情况下的控制部21a进行根据控制信号Ctrl在端子a连接于公共端子c的状态、与端子g连接于公共端子c的状态之间切换开关部21d的处理。更具体地进行说明的话,在使用下行链路信号DS1发送位置信号的情况下,控制部21a以规定周期来周期性地在这两个状态之间进行开关部21d的切换控制。由此,从开关部21d输出无调制的脉冲列信号。另外,在使用下行链路信号DS1发送数据信号的情况下,控制部21a根据笔压数据P、开关信息SW等数据Res(参照图3)在这两个状态之间进行开关部21d的切换控制。由此,从开关部21d输出基于数据Res进行了调制的脉冲列信号。此外,数据Res也可以包括预先存储于信号处理电路21内的触控笔2的识别信息等其他信息。

[0072] 发送下行链路信号DS2的情况下的控制部21a进行根据控制信号Ctrl在端子b连接于公共端子c的状态、与端子g连接于公共端子c的状态之间切换开关部21d的处理。更具体地进行说明的话,在使用下行链路信号DS2发送位置信号的情况下,控制部21a将开关部21d固定于端子b侧。由此,从开关部21d输出无调制的正弦波信号v2。另外,在使用下行链路信号DS2发送数据信号的情况下,控制部21a根据上述的数据Res在这两个状态之间进行开关部21d的切换控制。由此,从开关部21d输出基于数据Res进行了调制的正弦波信号。

[0073] 接收上行链路信号US的情况下的控制部21a根据控制信号Ctrl将开关部21d固定于端子r侧。由此,出现在触控笔电极20的电荷向控制部21a的接收端子供给,所以,控制部21a基于这样供给的电荷接收上行链路信号US。

[0074] 图3是示出平板3B的构成的图。以下,参照该图对作是内嵌(In-Cell)型的平板3B的构成详细地进行说明,平板3A、3C也基本上同样。但是并不是说完全相同,所以,关于与平板3B不同的点,在以下所示的关于平板3B的说明中逐一进行说明。

[0075] 如图3所示,平板3B构成为具有传感器30、控制器31以及主处理器32。

[0076] 传感器30具有如下结构:分别在Y方向上延伸,并且在与Y方向正交的X方向上等间隔地配置的多个传感器电极30X、和分别在X方向上延伸,并且在Y方向等间隔地配置的多个传感器电极30Y配置成矩阵状。传感器30构成为通过上述的传感器电极30X、30Y而在传感器30与触控笔2之间形成耦合电容。另外,传感器30不仅用于触控笔2的检测,还用于手指4的检测。此外,虽然在此示出了传感器电极30Y、30X均由直线状的导体构成的例子,但也可以通过其他形状的导体构成传感器电极30Y、30X。例如,也可以设为如专利文献1所例示的那样的形状的电极等,使传感器电极30Y、30X中的一方由能够检测到触控笔的二维坐标的方式二维地配置的多个矩形导体构成。

[0077] 图4(a)是示出平板3B中的传感器电极30X、30Y的配置的示意性的截面图,图4(b)是与图4(a)对应的示意性的俯视图。在图4(a)中,将距触控笔2远的一侧记为下侧,将距触控笔2近的一侧记为上侧。关于这一点,在后述的图5(a)、图5(b)中也同样。

[0078] 如图4(a)所示,平板3B从下起依次具有作为液晶显示装置的构成要素的、液晶层60、彩色滤光玻璃61及偏振片62,传感器电极30Y、30X配置在它们之间。更具体而言,传感器电极30X形成于液晶层60的上表面,传感器电极30Y形成于彩色滤光玻璃61的上表面。虽然未图示,但在传感器电极30X与彩色滤光玻璃61之间、及传感器电极30Y与偏振片62之间分别配置有透明绝缘层。

[0079] 在液晶层60的下侧形成有按每个像素的像素电极(未图示)。主处理器32通过在向各传感器电极30X供给了规定的像素驱动用电压Vcom(在该情况下为固定值)的状态下控制该像素电极的电位来进行各像素的驱动动作。因为像这样供给像素驱动用电压Vcom,所以在正在执行像素驱动动作的期间,无法在与触控笔2的通信或手指4的检测的用途中使用传感器电极30X。

[0080] 多个传感器电极30X和多个传感器电极30Y如图4(b)所示那样配置成彼此交叉。因此,在从触摸面侧观察平板3B时,可以看出传感器电极30Y、30X的交点二维地配置。

[0081] 在此,也对平板3A、3C中的传感器电极30X、30Y的配置进行说明。图5(a)是示出平板3A中的传感器电极30X、30Y的配置的示意性的截面图,图5(b)是示出平板3C中的传感器电极30X、30Y的配置的示意性的截面图。

[0082] 在平板3A、3C中,如图5(a)、图5(b)所示那样在液晶层60的上表面形成有公共电极63。另外,在平板3A中,传感器电极30X、30Y如图5(a)所示那样在偏振片62的上方作为与液晶显示装置分离的别的部件进行配置。另一方面,在平板3C中,传感器电极30X、30Y如图5(b)所示那样配置于彩色滤光玻璃61与偏振片62之间。虽然平板3A、3C均为非内嵌型,但有时将平板3A的构成称为“外挂(Out-Cell)”型,有时将平板3C的构成称为“外嵌(On-Cell)”型。

[0083] 在平板3A、3C中,上述的像素驱动用电位Vcom向与传感器用的电极独立的公共电极63供给,不向传感器电极30X供给。因此,在平板3A、3C中,即使是像素驱动动作的执行期间,也能够为了与触控笔2的通信或手指4的检测而使用传感器电极30X。

[0084] 返回图3,控制器31构成为具有MCU40、逻辑部41、发送部42、43、接收部44以及选择部45。

[0085] MCU40及逻辑部41是通过控制发送部42、43、接收部44及选择部45来控制控制器31的发送/接收动作的控制部。具体地进行说明的话,MCU60是在内部具有ROM及RAM,通过执行存储于它们的程序来进行动作的微处理器。MCU60也具有输出上述的像素驱动用电位Vcom、及后述的指令COM的功能。另一方面,逻辑部41构成为基于MCU40的控制来输出控制信号ctrl_1~ctrl_4及ctrl_r。此外,输出像素驱动用电位Vcom的功能在平板3A、3C设置于主处理器32,没有设置于MCU40。

[0086] 发送部42是按照MCU40的控制生成为了检测手指4而使用的手指检测用信号FDS的电路。手指检测用信号FDS例如可以是无调制的脉冲列信号或正弦波信号。

[0087] 发送部43是按照MCU40及逻辑部41的控制生成上行链路信号US的电路,如图3所示,构成为包括形式供给部50、开关51、代码串保持部52、扩频处理部53及发送保护部54。此外,其中尤其是关于形式供给部50,在本实施方式中作为包含在发送部43内的构成进行说明,但也可以包含在MCU40内。另外,发送部43不设置于不具有上行链路信号US的发送功能的平板3C的控制器31。

[0088] 在此,对上行链路信号US的构成进行说明。图6是示出上行链路信号US的构成的图。如该图所示,在本实施方式中使用的上行链路信号US包括由1比特的信息构成的起始比特SB、和由5比特的信息构成的指令COM。指令COM构成为包括4比特的数据CC0~CC3、和基于数据CC0~CC3算出的1比特的循环冗余码CRC。

[0089] 起始比特SB是触控笔2为了检测控制器31的存在而使用的信息,所以事先(触控笔2检测控制器31前)已被触控笔2知道。如下所述,触控笔2通过检测该起始比特SB来检测上行链路信号US的到来。另外,平板3B有时不发送后续的信号而单独发送起始比特SB,以下,有时将该情况下的上行链路信号US作为比包括指令COM的上行链路信号US短的信号而称为缩短同步信号PI。

[0090] 数据CC0~CC3示出对触控笔2的命令(指令)。由数据CC0~CC3示出的指令存在两种。

[0091] 第一种是包括对在触控笔2与平板之间使用的通信协议的类别进行确定的类别确定信息的指令,以下有时称为“第一指令”。通信协议的类别主要是与触控笔2用于发送下行链路信号DS(位置信号或者数据信号)的通信频率(包括矩形波或者正弦波的区别)、下行链路信号DS的格式(包括位置信号及数据信号的区别、使用数据信号发送的数据的种类的区别)、及下行链路信号DS的发送时刻(定时及发送期间)有关的区分事先的协定的信息。第一指令由尚未检测到触控笔2的平板3A、3B发送。此外,类别确定信息也可以作为平板的类别而给予触控笔2。类别确定信息例如是由数据CC0的1比特表示的信息,通过表示发送了该指令的平板是平板3A、3B中的哪一种来表示触控笔2所需要的通信协议的类别。

[0092] 在此,以下对详情进行叙述,触控笔2在进行与平板3B的通信的情况下,以缩短同步信号PI的接收为契机执行下行链路信号DS的发送。与此相对,在进行与平板3A的通信的

情况下原本就不使用缩短同步信号PI,触控笔2以包括指令COM的上行链路信号US的接收为契机执行下行链路信号DS的发送。因此,也可以说类别确定信息是表示触控笔2是否应该与缩短同步信号PI相应地发送下行链路信号DS的信息。

[0093] 第二种是对图2所示的笔压数据P等触控笔2应该发送的数据进行确定的指令,以下有时称为“第二指令”。第二指令由已检测到触控笔2的平板3A、3B发送。换言之,第二指令示出控制器31已检测到触控笔2。

[0094] 返回图3。形式供给部50构成为保持起始比特SB,按照从逻辑部41供给的控制信号ctrl_t1的指示输出所保持的起始比特SB。另一方面,指令COM从MCU40向发送部43供给。

[0095] 开关51具有基于从逻辑部61供给的控制信号ctrl_t2选择形式供给部50及MCU40中的某一方,并将所选择的一方的输出向扩频处理部53供给的功能。在开关51选择了形式供给部50的情况下,向扩频处理部53供给起始比特SB。另一方面,在开关51选择了MCU40的情况下,向扩频处理部53供给指令COM。

[0096] 代码串保持部52具有基于从逻辑部41供给的控制信号ctrl_t3来生成并保持具有自相关特性的规定码片长度的扩频代码PN的功能。代码串保持部52所保持的扩频代码PN向扩频处理部53供给。

[0097] 扩频处理部53具有通过基于经由开关51供给的值(起始比特SB或指令COM)对由代码串保持部52保持的扩频代码PN进行调制,来取得规定码片长度的发送码片串的功能。在图6中图示出关于起始比特SB取得的发送码片串的例子。扩频处理部53构成为将所取得的发送码片串向发送保护部54供给。

[0098] 发送保护部54具有基于从逻辑部41供给的控制信号ctrl_t4,向上行链路信号US的发送期间与下行链路信号DS的接收期间之间插入为了切换发送动作和接收动作而需要的保护期间(不进行发送和接收双方的期间)的功能。

[0099] 接收部44是用于基于逻辑部41的控制信号ctrl_r来接收触控笔2所发送的下行链路信号DS或发送部42所发送的手指检测用信号FDS的电路。具体而言,构成为包括放大电路55、检波电路56及模拟数字(AD)变换器57。

[0100] 放大电路55放大并输出从选择部45供给的下行链路信号DS或手指检测用信号FDS。检波电路56是生成与放大电路55的输出信号的电平对应的电压的电路。AD变换器57是通过以规定时间间隔对从检波电路56输出的电压进行采样来生成数字信号的电路。AD变换器57所输出的数字信号向MCU40供给。MCU40基于这样供给的数字信号来进行触控笔2或手指4的位置检测、和触控笔2所发送的数据Res(上述的笔压数据P、开关信息SW、识别信息等)的取得。MCU40将示出所取得的位置的坐标 x, y 、和所取得的数据Res逐次向主处理器32输出。

[0101] 选择部45构成为包括开关58x、58y、和导体选择电路59x、59y。

[0102] 开关58y是构成为将公共端子与T端子及R端子中的任一方连接的开关元件。开关58y的公共端子连接于导体选择电路59y,T端子连接于发送部43的输出端,R端子连接于接收部44的输入端。另外,开关58x是构成为将公共端子与T1端子、T2端子、D端子及R端子中的任一个连接的开关元件。开关58x的公共端子连接于导体选择电路59x,T1端子连接于发送部43的输出端,T2端子连接于发送部42的输出端,D端子连接于输出像素驱动用电压Vcom的MCU40的输出端,R端子连接于接收部44的输入端。

[0103] 导体选择电路59x是用于将多个传感器电极30X选择性地连接于开关58x的公共端子的开关元件。导体选择电路58x也能够构成为将多个传感器电极30X的一部分或全部同时连接于开关58x的公共端子。

[0104] 导体选择电路59y是用于将多个传感器电极30Y选择性地连接于开关58y的公共端子的开关元件。导体选择电路59y也能够构成为将多个传感器电极30Y的一部分或全部同时连接于开关58y的公共端子。

[0105] 从逻辑部41向选择部45供给四个控制信号sTRx、sTRy、selX、selY。具体而言,控制信号sTRx向开关58x供给,控制信号sTRy向开关58y供给,控制信号selX向导体选择电路59x供给,控制信号selY向导体选择电路59y供给。逻辑部41通过使用上述的控制信号sTRx、sTRy、selX、selY控制选择部45,从而实现上行链路信号US或手指检测用信号FDS的发送和像素驱动用电压Vcom的施加、与下行链路信号DS或手指检测用信号FDS的接收。

[0106] 图7~图10是示出控制器31的动作用的图。以下,一边参照这些图和图3,一边对基于逻辑部41的选择部45的控制状态与控制器31的动作用的关系详细地进行说明。

[0107] 图7是示出手指检测执行时的控制器31的动作用的图。该情况下的逻辑部41以使得T2端子连接于公共端子的方式控制开关58x,并且以使得R端子连接于公共端子的方式控制开关58y。进而,以依次选择多个传感器电极30X、30Y的组合的方式控制导体选择电路59x、59y。通过这样,通过了由多个传感器电极30X、30Y构成的多个交点中的各交点的手指检测用信号FDS依次被接收部44接收。MCU40基于这样依次接收的手指检测用信号FDS的接收强度来检测触摸面上的手指4的位置。

[0108] 图8是示出像素驱动动作执行时的控制器31的动作用的图。该情况下的逻辑部41以使得D端子连接于公共端子的方式控制开关58x,并且以使得多个传感器电极30X均同时连接于开关58x的方式控制导体选择电路59x。由此,从MCU40向各传感器电极30X供给像素驱动用电压Vcom,所以能够通过主处理器32执行像素驱动动作。此外,MCU40在基于从主处理器32供给的定时信号的定时,使逻辑部41执行上述控制。

[0109] 图9是示出上行链路信号US的发送时的控制器31的动作用的图。该情况下的逻辑部41以使得T1端子连接于公共端子的方式控制开关58x,并且以使得T端子连接于公共端子的方式控制开关58y。进而,以使得多个传感器电极30X、30Y均同时被选择的方式,控制导体选择电路59x、59y。由此,从多个传感器电极30X、30Y中的所有传感器电极发送上行链路信号US。

[0110] 在此,对在图9中以虚线示出的感测范围SR及上行链路检测高度AH进行说明。首先,感测范围SR是控制器31能够接收下行链路信号DS的范围。也就是说,为了使控制器31接收触控笔2所发送的下行链路信号DS,需要使触控笔2接近平板3B的触摸面到下行链路信号DS可到达控制器31的程度。感测范围SR示出该下行链路信号DS可到达控制器31的范围。

[0111] 上行链路检测高度AH示出触控笔2能够接收上行链路信号US的高度(距触摸面的距离)的界限。通常,上行链路检测高度AH位于比感测范围SR的上限高的位置(离开触摸面的位置)。这是由上行链路信号US和下行链路信号DS的发送强度的不同导致的。以下,将触控笔2处于比上行链路检测高度AH靠下处但没有接触触摸面的状态称为“悬停状态”,将触控笔2达到了接触触摸面的状态称为“接触状态”。

[0112] 图10是示出下行链路信号DS的接收时的控制器31的动作用的图。该情况下的逻辑部

41以使得R端子连接于公共端子的方式控制开关58x、58y中的各开关。导体选择电路59x、59y的控制方法根据所要接收的下行链路信号DS的种类而不同。

[0113] 即,在接收作为位置信号的下行链路信号DS的情况下,逻辑部41以使得依次选择多个传感器电极30X、30Y的组合的方式,控制导体选择电路59x、59y。通过这样,通过了由多个传感器电极30X、30Y构成的多个交点中的各交点的位置信号依次被接收部44接收。MCU40基于这样依次接收的位置信号的接收强度来检测触摸面上的触控笔2的位置。

[0114] 另一方面,接收作为数据信号的下行链路信号DS的情况下的逻辑部41以使得仅选择多个传感器电极30X、30Y中的,处于通过前一个位置信号的接收而检测到的触控笔2的位置的附近的规定条数(例如一条)的方式,控制导体选择电路59x、59y。通过所选择的规定条数的传感器电极接收的数据信号经由接收部44向MCU40供给。MCU40从这样供给的数据信号取得上述的数据Res。

[0115] 以上,对触控笔2及平板3A~3C的构成进行了说明。接下来对触控笔2的动作更详细地进行说明。

[0116] 图11是触控笔2的状态转变图。另外,图12是示出图11所示的状态S103(操作模式)下的触控笔2的动作的详情的图。

[0117] 如图11所示,触控笔2的初始状态为睡眠模式(状态S100)。睡眠模式下的触控笔2除了定期地转变为进行上行链路信号US及笔压的检测的状态(状态S101)以外,不进行特别的处理。

[0118] 处于状态S101的触控笔2进行上行链路信号US及笔压的检测动作。具体而言,首先,进行对构成上行链路信号US的开头的1比特的起始比特SB的检测。并且,在检测到起始比特SB的情况下,进而也进行上述的类别确定信息的检测。另外,与上述的检测动作并行地进行笔压检测部24所输出的笔压数据P是否为0的判定。

[0119] 在通过在状态S101下进行了的检测动作均没有检测到起始比特SB及笔压的情况、及虽然检测到起始比特SB但没有检测到类别确定信息的情况下,触控笔2反复进行上行链路信号US及笔压的检测动作直到超时为止。在超时后返回状态S100而进入睡眠模式。

[0120] 另一方面,在检测到起始比特SB及类别确定信息的情况、或者检测到笔压的情况下,触控笔2转变为进行通信协议的选择的状态(状态S102)。例如若是用于与平板3B进行通信的通信协议,则包括后述的第二期间T的使用方法(参照图16)等。

[0121] 如图12所示,触控笔2在检测到起始比特SB并且由类别确定信息表示的平板的类别为平板3A的情况下,选择用于与平板3A通信的通信协议。另外,在检测到起始比特SB并且由类别确定信息表示的平板的类别是内嵌(In-Ce11)型的平板3B的情况下,选择用于与平板3B通信的通信协议,在没有检测到起始比特SB的状态下检测到笔压的情况下(即,成为了笔压数据P不为0的状态的情况下),选择用于与平板3C通信的通信协议。

[0122] 在状态S102下选择了通信协议的触控笔2如图11所示那样转变为操作模式(状态S103)。操作模式是按照所选择的通信协议进行通信的模式,如图12所示,详细而言构成为包括三个状态S103a~S103c。

[0123] 状态S103a是触控笔2按照用于与平板3A通信的通信协议进行与平板3A的通信的模式(使用后述的M个($M \geq 1$)第一期间S发送数据的第一模式)。该情况下的触控笔2反复进行如下动作:进行包括指令COM的上行链路信号US的接收动作(状态S111),发送与所接收的

指令COM相应的下行链路信号DS(状态S112)。在状态S112下发送的下行链路信号DS在指令COM示出上述的第一指令的情况下仅由位置信号构成,在指令COM示出上述的第二指令的情况下,由位置信号、和包括通过指令COM确定的数据的数据信号构成。

[0124] 状态S103b是触控笔2按照用于与平板3B通信的通信协议进行与平板3B的通信的模式(使用后述的N个(N>M)第二期间T发送数据的第二模式)。该情况下的触控笔2首先进行包括指令COM的上行链路信号US的接收动作(状态S113)。在状态S113下接收到指令COM的触控笔2在该指令COM示出第一指令的情况下进行位置信号的发送准备。另一方面,在接收到的指令COM示出第二指令的情况下,进行位置信号的发送准备并且取得通过指令COM确定的数据,进行包括所取得的数据的数据信号的发送准备。

[0125] 接下来,触控笔2进行缩短同步信号PI的接收动作(状态S114)。如上所述,缩短同步信号PI仅由起始比特SB构成,是与包括指令COM的上行链路信号US相比时间长度短的上行链路信号US。缩短同步信号PI是与包括指令COM的上行链路信号US相比时间长度短的信号,所以,触控笔2能够根据所检测到的上行链路信号US的时间长度来判定所检测到的上行链路信号US是缩短同步信号PI及包括指令COM的信号中的哪一个。

[0126] 在接收到缩短同步信号PI的情况下,触控笔2根据该缩短同步信号PI进行所准备的位置信号或数据信号的一部分的发送(状态S115)。根据缩短同步信号PI,触控笔2能够发送的信息仅为1比特,所以,平板3B构成为反复发送缩短同步信号PI,触控笔2构成为,每当接收缩短同步信号PI时均发送位置信号或数据信号的一部分。在数据信号的所有比特的发送完成了之后,触控笔2返回状态S113,反复进行包括指令COM的上行链路信号US的接收动作。关于这些点,越到后面越详细地进行说明。

[0127] 状态S103c是触控笔2按照用于与平板3C通信的通信协议对平板3C进行单向的下行链路信号DS的发送的模式。该情况下的触控笔2单方面地反复进行下行链路信号DS的发送(状态S116)。

[0128] 返回图11。在操作模式S103中产生了规定的超时状态的情况下,触控笔2转变为超时状态(状态S104)。该超时状态是关于与平板3A、3B的通信而跨及规定期间地没有接收到起始比特SB的情况下产生。另一方面,在关于与平板3C的通信而不再检测到笔压的情况下产生。转变为了超时状态的触控笔2返回状态S101,反复进行上行链路信号US及笔压的检测动作。

[0129] 以上,对触控笔2的状态转变进行了说明。接下来,关于触控笔2与平板3A、3B分别进行通信的情况下这些动作,一边参照时间图一边更详细地进行说明。

[0130] 图13(a)是触控笔2与平板3A进行通信的情况下的、各自的动作的时间图,图13(b)是触控笔2与平板3B进行通信的情况下的、各自的动作的时间图。此外,在图13(a)、图13(b)中,影像同步信号Vsync是表示基于主处理器32的影像显示的动作周期VT(显示动作的一周期即显示周期)的脉冲信号。主处理器32构成为在一动作周期VT的期间中执行一个图像帧的显示。

[0131] 首先,如图13(a)所示,平板3A的控制器31构成为,在一动作周期VT中,原则上将上行链路信号US的发送动作、下行链路信号DS的接收动作及手指检测动作以该顺序反复执行。以下将执行下行链路信号DS的接收动作的期间称为第一期间S。在将设置在上行链路信号US的发送后的第一期间S的个数设为M个($M \geq 1$)时,虽然在图13(a)的例子中 $M=1$,但在下

行链路信号DS的数据量大,若考虑手指检测动作所需要的执行周期则无法在一次接收动作中接收全部下行链路信号DS的情况下等,也可以设为 $M \geq 2$ 。在该情况下,在各第一期间S的期间中配置手指检测动作。此外,设置在上行链路信号US的发送期间后的一个或多个第一期间S的开始定时既可以预先通过通信协议来决定,也可以通过上行链路信号US从平板3A对触控笔2进行通知。

[0132] 与平板3A进行通信的触控笔2在通过上行链路信号US的接收动作接收到指令COM后,从在图11的状态S102下已选择的通信协议或上行链路信号US取得一个或多个第一期间S的配置,使用所取得的第一期间S来进行与所接收的指令COM相应的下行链路信号DS的发送。具体而言,首先发送位置信号,之后进行包括根据指令COM指示的数据的数据信号的发送。接收该下行链路信号DS的平板3A最初基于位置信号来检测触控笔2的位置,之后使用处于所检测到的位置的附近的一个以上的传感器电极来进行数据信号的接收。

[0133] 接下来,关于平板3B,如图13(b)所示,在一动作周期VT中配置多个水平消隐期间(horizontal blanking period)HB。在水平消隐期间HB的后半部分,进行使驱动对象的像素从屏的右端返回左端的处理,在该处理的期间中,主处理器32使像素的驱动处理休止。像这样像素的驱动处理休止的期间通常被称作空白期间BP,平板3B将该空白期间BP用作用于与触控笔2通信或用于检测手指4的第二期间T。第二期间T是比第一期间S短的期间,若将设置于一动作周期VT内的第二期间T的个数设为N个,则N为比上述的M大的数($N > M$)。虽然在图13(b)的例子中 $N = 40$ (第二期间T1~T40),但也可以不是 $N = 40$ 。

[0134] 图14是示出第二期间T的内部的信号的配置的图。如该图所示,平板3B的控制器31与第二期间T的开始定时相对应地发送作为缩短同步信号PI的起始比特SB。然后,触控笔2根据接收到该缩短同步信号PI而进行下行链路信号DS(位置信号或数据信号)的发送。如上所述,在发送数据信号的情况下能够在第二期间T内发送的数据的量为1比特。

[0135] 图15是示出平板3B的第二期间T的具体的使用方法的图。图15(a)表示检测到触控笔2前,图15(b)表示检测到触控笔2后。

[0136] 如图15(a)所示,检测到触控笔2前的平板3B在比检测到触控笔2后的指令COM的发送次数多的次数的多次第二期间T(例如两次第二期间T1、T21)中分别进行包括指令COM的上行链路信号US的发送。该情况下的指令COM表示第一指令,包括确定平板的类别的类别确定信息。另外,该情况下的平板3B通过以按时间分割的方式使用其他第二期间T中的各第二期间T来进行触控笔2及手指4的检测动作。

[0137] 另一方面,如图15(b)所示,检测到触控笔2后的平板3B以比检测到触控笔2前的指令COM的发送次数少的次数(例如,仅一次第二期间T1)进行包括指令COM的上行链路信号US的发送。该情况下的指令COM表示第二指令,确定触控笔2应该利用第二期间T发送的数据(笔压数据P等)。平板3B之后使用十个第二期间T2、T5、T9、T13、T17、T21、T25、T29、T33、T37(触控笔检测期间)分别检测触控笔2的位置,使用二十个第二期间T3、T6、T7、T10、T11、T14、T15、T18、T19、T22、T23、T26、T27、T30、T31、T34、T35、T38、T39、T40(数据信号接收期间)分别进行数据信号的接收,使用九个第二期间T4、T8、T12、T16、T20、T24、T28、T32、T36(手指检测期间)分别检测手指4的位置。

[0138] 图16是示出触控笔2的第二期间T的具体的使用方法的图。图16(a)表示被平板3B检测到前,图16(b)表示被平板3B检测到并且处于悬停状态的情况,图16(c)表示被平板3B

检测到并且处于接触状态的情况。

[0139] 如上所述,尚未检测到触控笔2的平板3B所发送的指令COM表示包括确定平板的类别的类别确定信息的第一指令。触控笔2若检测到包括该指令COM的上行链路信号US,并且根据其中所包含的类别确定信息掌握上行链路信号US的发送源为平板3B这一情况,则如参照图11及图12所说明的那样选择在与平板3B的通信中使用的通信协议,并且如图16(a)所示那样进行位置信号的连续发送。此外,虽然在图16(a)中仅示出了第二期间T,但该连续发送在相邻的两个第二期间T之间的时间(正在进行像素驱动动作的时间)中也持续执行。

[0140] 如上所述,检测到触控笔2的平板3B所发送的指令COM表示确定笔压数据P等触控笔2应该发送的数据的第二指令。接收到该指令COM的触控笔2在悬停时和接触时进行不同的动作。即,悬停时的触控笔2如图16(b)所示那样,使用第二期间T6、T7依次发送开关信息SW的第二比特SW2到第一比特SW1,此外交替地发送规定比特“1”和“0”。另一方面,接触时的触控笔2如图16(c)所示那样,使用第二期间T3发送规定比特“0”,使用第二期间T6、T7、T10、T11、T14、T15、T18、T19、T22、T23、T26、T27、T30、T31依次发送笔压数据P的第十四比特P13到第一比特P0,使用第二期间T34、T35依次发送开关信息SW的第二比特SW2到第一比特SW1,使用第二期间T38~T40依次发送基于发送数据而触控笔2生成的校验和的第三比特Sum2到第一比特Sum0。

[0141] 像这样,本发明的触控笔2和平板3B所涉及的系统除了平板3B检测到触控笔2后的悬停时和接触时的两个动作模式以外,还包括检测到触控笔2前的动作模式。触控笔2在三个动作模式中的各动作模式下根据自己的状态(是悬停时还是触碰时)、自己是否已被平板3B检测到的三个状态,分别与图16(b)、图16(c)、及图16(a)的格式相对应地发送位置信号或者数据信号。

[0142] 接下来,一边参照平板3B及触控笔2的处理流程,一边对各自进行的处理进一步详细地进行说明。

[0143] 图17及图18是平板3B进行的处理的处理流程图。但是,在该图中仅图示出与触控笔2关联的处理,例如省略了手指4的检测所涉及的处理的图示。

[0144] <检测到触控笔前的动作>

[0145] 图17是平板3B检测到触控笔2前的处理流程图。如该图所示,平板3B首先待机到表示第一指令(在未检测到触控笔2的阶段应该发送的指令)的指令COM的发送定时(具体而言,图15(a)所示出的第二期间T1、T21)的到来(步骤S1),在到来了的情况下,对触控笔2进行包括表示第一指令的指令COM的上行链路信号US的发送(步骤S2),所述第一指令示出平板3B所支持的通信协议(或者表示是平板3B这一情况)。

[0146] 接下来,平板3B使用后续的第二期间T进行所有传感器电极30X、30Y的扫描(步骤S3)。此外,这里不需要确定触控笔2的位置,所以也可以为了缩短扫描时间而仅将所有传感器电极30Y设为扫描的对象。通过这样,能够跨及更长的时间地执行通过在同一第二期间T内以按时间分割的方式实施的手指4的检测动作。

[0147] 接下来,平板3B判定步骤S3的扫描的结果是否是检测到了位置信号(步骤S4)。在判定为其结果是没有检测到的情况下,返回步骤S1而继续进行处理。

[0148] <检测到触控笔后的动作>

[0149] 图18是平板3B检测到触控笔2后的处理流程图。在步骤S3的扫描的结果是判定为

检测到位置信号的情况下,平板3B待机到确定触控笔2应该使用第二期间T发送的数据的指令COM的发送定时(具体而言,图15(b)所示出的第二期间T1)的到来(步骤S5),在到来了的情况下,进行包括确定触控笔2应该使用第二期间T发送的数据的指令COM的上行链路信号US的发送(步骤S6)。

[0150] 之后,平板3B如图18所示那样待机到表示第二指令(在检测到触控笔2后应该发送的指令)的指令COM的发送定时(图15(b)中示出的第二期间T1)、检测触控笔2的位置的定时(图15(b)中示出的第二期间T2等)、从触控笔2接收数据信号的定时(图15(b)中示出的第二期间T3等)的到来(步骤S7)。

[0151] 在待机的结果是表示第二指令的指令COM的发送定时到来了的情况下,平板3B进行包括示出第二指令的指令COM的上行链路信号US的发送(步骤S8)。

[0152] 另外,在检测触控笔2的位置的定时到来了的情况下,平板3B首先发送缩短同步信号PI(起始比特SB)(步骤S9),接下来,依次扫描所有传感器电极30X、30Y(步骤S10)。并且,通过该扫描来判定是否检测到位置信号(步骤S11),在判定为检测到了的情况下,基于检测到该位置信号的传感器电极的位置来确定触控笔2的位置(步骤S12)。另一方面,判定为没有检测到的情况下的平板3B判断为触控笔2离开了平板3B,使处理返回步骤S1。此外,虽然这里根据一次的没有检测到位置信号的情况而使处理返回步骤S1,但也可以仅在连续规定次数地没有检测到的情况下使处理返回步骤S1。

[0153] 在从触控笔2接收数据信号的定时到来了的情况下,平板3B首先发送缩短同步信号PI(起始比特SB)(步骤S13),接下来,仅扫描所有传感器电极30X、30Y中的处于前一个确定的触控笔2的位置附近的一个以上的传感器电极(步骤S14)。然后,判定是否通过该扫描检测到数据信号(步骤S15),在判定为检测到了的情况下,从该数据信号提取数据,从而取得触控笔2所发送的数据(步骤S16)。另一方面,判定为没有检测到的情况下的平板3B判断为触控笔2离开了平板3B,使处理返回步骤S1。此外,虽然这里根据一次的没有检测到数据信号的情况而使处理返回步骤S1,但与步骤S11同样,也可以仅在连续规定次数地没有检测到的情况下使处理返回步骤S1。另外,也可以在数据信号的连续未检测到次数和位置信号的连续未检测到次数的总和达到了规定次数的情况下,使处理返回步骤S1。

[0154] 图19至图21是触控笔2进行的处理的处理流程图。

[0155] <检测到平板3A或者3B前>

[0156] 如图19所示,触控笔2首先执行接收动作(步骤S21)。然后,判定其结果是否是检测到起始比特SB(步骤S22)。

[0157] 在步骤S22中判定为没有检测到起始比特SB的情况下,触控笔2接下来判定笔压是否为0(步骤S24)。在判定为其结果是笔压为0的情况下返回步骤S21,另一方面,在判定为笔压不为0的情况下,实施位置信号及数据信号的发送(步骤S25)。这相当于与不具有上行链路信号US的发送功能的平板3C的通信。触控笔2反复进行步骤S25并且反复进行笔压是否成为了0的判定(步骤S26),在判定为笔压成为了0的情况下,结束与平板3C的通信并返回步骤S21。

[0158] 在步骤S22中判定为检测到起始比特SB的情况下,触控笔2接下来判定是否检测到类别确定信息(步骤S27)。没有检测到类别确定信息的情况通常是指所接收到的起始比特SB为缩短同步信号PI的情况,在该情况下,触控笔2使处理返回步骤S21(步骤S27的否定判

定)。另一方面,在由类别确定信息表示是非内嵌型的平板3A的情况下,触控笔2按照与非内嵌型的平板的通信协议开始与平板3A的通信(图20)。同样,在由类别确定信息表示是内嵌(In-Cell)型的平板3B的情况下,触控笔2按照与内嵌(In-Cell)型的平板之间的通信协议开始与平板3B的通信(图21)。

[0159] <检测到平板3A的情况>

[0160] 图20是触控笔2检测到平板3A的情况下的触控笔2的处理流程图。如该图所示,开始了与平板3A的通信的触控笔2首先跨及规定时间地连续发送位置信号(步骤S30)。接下来,执行接收动作,试图接收包括指令COM的上行链路信号US(步骤S31)。然后,判定其结果是否是接收到指令COM(步骤S32),在判定为没有接收到的情况下,结束与平板3A的通信并返回步骤S21。另一方面,在判定为接收到了的情况下,判定该指令COM是否表示第二指令(步骤S33)。

[0161] 在判定为所接收到的指令COM表示第二指令的情况下,触控笔2实施位置信号及数据信号的发送(步骤S34),结束后返回步骤S31并反复进行接收动作。由此,反复进行每当平板3A发送第二指令时,触控笔2发送位置信号及数据信号这一处理。

[0162] 另一方面,判定为所接收到的指令COM没有表示第二指令的触控笔2为了使平板3A知道自身的存在而返回步骤S30进行位置信号的连续发送。

[0163] <检测到平板3B的情况>

[0164] 图21是触控笔2检测到平板3B的情况下的触控笔2的处理流程图。如该图所示,开始了与平板3B的通信的触控笔2首先进行位置信号的连续发送(步骤S40)。该连续发送在包括指令COM的上行链路信号US的接收定时(具体而言,图16所示的第二期间T1、T21)到来之前被反复执行(步骤S41)。

[0165] 在步骤S41中判定为包括指令COM的上行链路信号US的接收定时到来了的情况下,触控笔2执行接收动作,试图接收包括指令COM的上行链路信号US(步骤S42)。然后,判定其结果是否是接收到指令COM(步骤S43),在判定为没有接收到的情况下,结束与平板3B的通信并返回步骤S21。另一方面,在判定为接收到了的情况下,判定该指令COM是否示出第二指令(步骤S44)。

[0166] 判定为所接收到的指令COM没有表示第二指令的触控笔2为了使平板3B知道自身的存在而返回步骤S40进行位置信号的连续发送。

[0167] 另一方面,判定为所接收到的指令COM表示第二指令的触控笔2取得通过指令COM确定的发送数据(步骤S45)。然后,再次执行接收动作(步骤S46),判定是否检测到起始比特SB(步骤S47)。在判定为其结果是检测到起始比特SB的情况下,进一步判定是否继该起始比特SB之后接收到指令COM(步骤S48),在判定为接收到了的情况下返回步骤S45,再次进行通过新的指令COM确定的发送数据的取得。另一方面,在判定为没有接收到指令COM的情况下,根据图16(b)或图16(c)所示出的对各第二期间T的发送内容的分配,发送位置信号或数据信号(步骤S46)。然后,返回步骤S46,再次等待起始比特SB的接收。

[0168] 在步骤S47中判定为没有检测到起始比特SB的情况下,触控笔2进而判定是否从最后接收起始比特SB起经过了规定时间(步骤S50)。然后,在判定为经过了的情况下(即,没有检测到上行链路信号US的状态持续了规定时间的情况下),结束与平板3B的通信并返回步骤S21。另一方面,在判定为没有经过的情况下,返回步骤S46,再度进行起始比特SB的接收

动作。

[0169] 如以上所说明的那样,根据本实施方式,触控笔2在通过由指令COM示出的通信协议的类别而示出发送了上行链路信号US的平板的类别为非内嵌型这一情况的情况下(是平板3A的情况下),使用相对较少的第一期间S来发送笔压数据P等数据,由此,能够提高数据的发送效率。另一方面,在通过由指令COM示出的通信协议的类别示出发送了上行链路信号US的平板的类别是内嵌(In-Cell)型的情况下(是平板3B的情况下),使用相对较多的第二期间T来发送笔压数据P等数据,由此,能够防止由平板3B的接收失败引起的发送信息的丢失。因此,能够以能够在非内嵌型的平板3A和内嵌(In-Cell)型的平板3B双方使用的方式构成触控笔2。

[0170] 另外,触控笔2能够通过缩短同步信号PI(起始比特SB)这样的简易的缩短同步信号来按每个第二期间T知道其到来(各空白期间BP的时刻)。因此,在开始触控笔2与平板3B之间的通信时,不需要发送包括示出空白期间BP的配置(间隔、持续时间等)的信息的上行链路信号US,所以,能够缩短从触控笔2检测到来自内嵌(In-Cell)型的平板3B的上行链路信号US起,到开始朝向该平板3B发送下行链路信号DS为止所需要的时间。

[0171] 另外,平板3B的控制器31在检测到触控笔2后,在一个动作周期VT中仅发送一次指令COM,所以,能够确保与平板3B一起使用触控笔2的情况下的位置检测的执行率。

[0172] 图22是示出本发明的第二实施方式的平板3B的控制器31的、像素驱动时的动作的图。根据该图与图8的比较可知,本实施方式的控制器的31在正在驱动像素的期间(像素驱动期间)也将传感器电极30Y用作发送电极这一点上与第一实施方式不同,在其他方面与第一实施方式同样。以下,着眼于与第一实施方式的不同点,对本实施方式详细地进行说明。

[0173] 图23是本实施方式的触控笔2与平板3B进行通信的情况下的、各自的动作的时间图。如该图所示,本实施方式的平板3B的控制器31(参照图3)在向传感器电极30X(第一电极)供给像素驱动用电压Vcom的像素驱动期间,使用传感器电极30Y(第二电极)来进行包括指令COM及缩短同步信号PI的上行链路信号US的发送。也就是说,本实施方式的平板3B的控制器31有效地活用在第一实施方式中产生的传感器电极30Y的空余时间进行了上行链路信号US的发送。

[0174] 根据本实施方式,指令COM的发送/接收能够在第二期间T外执行,能够将第二期间T1也用于下行链路信号DS的发送/接收。因此,在将第二期间T1例如用于位置信号的发送/接收的情况下,与第一实施方式相比能够提高触控笔2的位置检测的执行率。另外,在将第二期间T1用于数据信号的发送/接收的情况下,与第一实施方式相比能够增加触控笔2所发送的数据信号的数据量。进而,在将第二期间T1用于手指4的位置检测的情况下,与第一实施方式相比能够提高手指4的位置检测的执行率。

[0175] 另外,根据本实施方式,缩短同步信号PI的发送/接收能够在第二期间T外执行,所以能够利用整个第二期间T来进行下行链路信号DS的发送/接收。因此,能够在第二期间T中例如发送二比特的数据,所以,与第一实施方式相比能够增加触控笔2发送的数据信号的数据量。另外,能够在维持数据信号的数据量的情况下降低数据信号的发送频率,所以与第一实施方式相比能够提高触控笔2或手指4的位置检测的执行率。

[0176] 图24是本发明的第三实施方式的触控笔2与平板3B进行通信的情况下的、各自的动作的时间图。该图示出平板3B检测到触控笔2前的动作。

[0177] 如上所述,在第一实施方式中,检测到触控笔2前的平板3B在各第二期间T中以按时间分割的方式执行了触控笔2的检测动作和手指4的检测动作。这一点在第二实施方式中也同样。与此相对,本实施方式的平板3B在各第二期间T中仅进行手指4的检测动作,触控笔2的检测动作在第二期间T外进行。本实施方式在其他方面与第二实施方式同样,所以,以下着眼于与第二实施方式的不同点进行详细地进行说明。

[0178] 如图24所示,本实施方式的平板3B的控制器31在第二期间T1开始前发送了包括指令COM的上行链路信号US,之后利用各第二期间T1之间的时间并且仅使用传感器电极30Y来进行触控笔2所发送的位置信号的接收动作。因为是仅使用传感器电极30Y,所以无法检测触控笔2的位置,但能够对触控笔2的存在进行检测。在检测到触控笔2的存在后,控制器31例如像图23所示出的那样在第二期间T中使用传感器电极30X、30Y双方来进行包括位置信号的下行链路信号DS的接收,由此能够检测到触控笔2的位置。

[0179] 此外,在图24中,在第二期间T1开始前也进行了位置信号的接收动作,但在时间不足的情况下也可以省略该接收动作。另外,虽然在图24中没有示出,但也可以是,本实施方式的平板3B的控制器31将第一实施方式中的在第二期间T21中发送了的指令COM在第二期间T20与第二期间T21之间发送,并且也省略该期间中的接收动作。

[0180] 根据本实施方式,在平板3B检测到触控笔2前的阶段,与第一实施方式相比能够确保较长的花费在手指4的位置检测的时间。

[0181] 以上,对本发明的优选的实施方式进行了说明,但本发明并不限于这样的实施方式,自不必说,本发明能够在不脱离其要旨的范围内以各种形态来实施。

[0182] 例如,在上述实施方式中,如图18的步骤S9~S12所示,按每个第二期间T执行了触控笔2的位置检测,但在第二期间T短而无法实现所有传感器电极30X、30Y的扫描的情况下,也可以为了进行所有传感器电极30X、30Y的扫描而使用多个第二期间T(例如,在一动作周期VT内用于位置信号的接收的所有第二期间T)。这一点对于手指4的检测也同样。

[0183] 另外,在上述实施方式中描述了区分时间地发送数据信号和位置信号的情况,但在平板也能够基于数据信号确定触控笔2的位置的情况下等,不需要发送位置信号的情况下,也可以将位置信号的发送时间置换为数据信号的发送时间。

[0184] 另外,在上述实施方式中,取液晶显示装置为例进行了说明,但本发明也能够应用于在一显示周期内进行具有多个空白期间BP那样的显示的其他显示装置(例如有机EL等)。

[0185] 另外,作为触控笔2,对支持用于触控笔2与平板3A、平板3B、平板3C之间的三个通信协议的三协议触控笔进行了说明,但触控笔2也可以对它们中的任意一个或者两个进行组合而动作。

[0186] 另外,触控笔2也可以构成为具备受理来自用户的操作的开关等输入部来替代接收上行链路信号US的功能,虽然在存在向输入部的操作的情况下不接收上行链路信号US但会切换平板3A用、平板3B用、平板3C用的通信协议。

[0187] 标号说明

[0188] 2 触控笔;

[0189] 3A~3C 平板;

[0190] 4 手指;

[0191]	20	触控笔电极；
[0192]	21	信号处理电路；
[0193]	21a	控制部；
[0194]	21b	升压部；
[0195]	21c	振荡部；
[0196]	21d	开关部；
[0197]	22	放大部；
[0198]	23	电源；
[0199]	24	笔压检测部；
[0200]	25	开关；
[0201]	30	传感器；
[0202]	30X、30Y	传感器电极；
[0203]	31	控制器；
[0204]	32	主处理器；
[0205]	41	逻辑部；
[0206]	42、43	发送部；
[0207]	44	接收部；
[0208]	45	选择部；
[0209]	50	形式供给部；
[0210]	51	开关；
[0211]	52	代码串保持部；
[0212]	53	扩频处理部；
[0213]	54	发送保护部；
[0214]	55	放大电路；
[0215]	56	检波电路；
[0216]	57	模拟数字变换器；
[0217]	58x、58y	开关；
[0218]	59x、59y	导体选择电路；
[0219]	60	液晶层；
[0220]	61	彩色滤光玻璃；
[0221]	61	逻辑部；
[0222]	62	偏振片；
[0223]	63	公共电极；
[0224]	AH	上行链路检测高度；
[0225]	BP	空白期间；
[0226]	COM	指令；
[0227]	CRC	循环冗余码；
[0228]	DS、DS1、DS2	下行链路信号；
[0229]	FDS	手指检测用信号；

[0230]	HB	水平消隐期间；
[0231]	P	笔压数据；
[0232]	PI	缩短同步信号；
[0233]	Res	数据；
[0234]	S	第一期间；
[0235]	SB	起始比特；
[0236]	SR	感测范围；
[0237]	SW	开关信息；
[0238]	T、T1~T40	第二期间(空白期间)；
[0239]	US	上行链路信号；
[0240]	Vcom	像素驱动用电压；
[0241]	Vsync	影像同步信号；
[0242]	VT	动作周期。

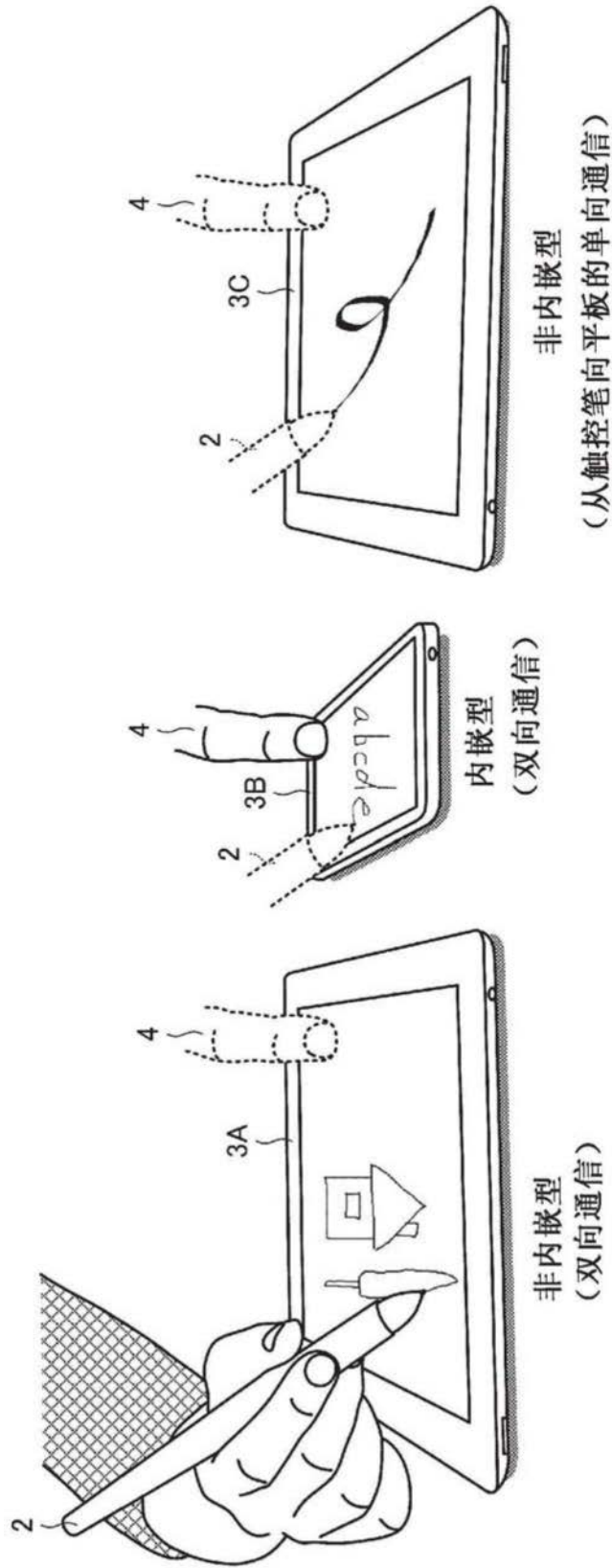


图1

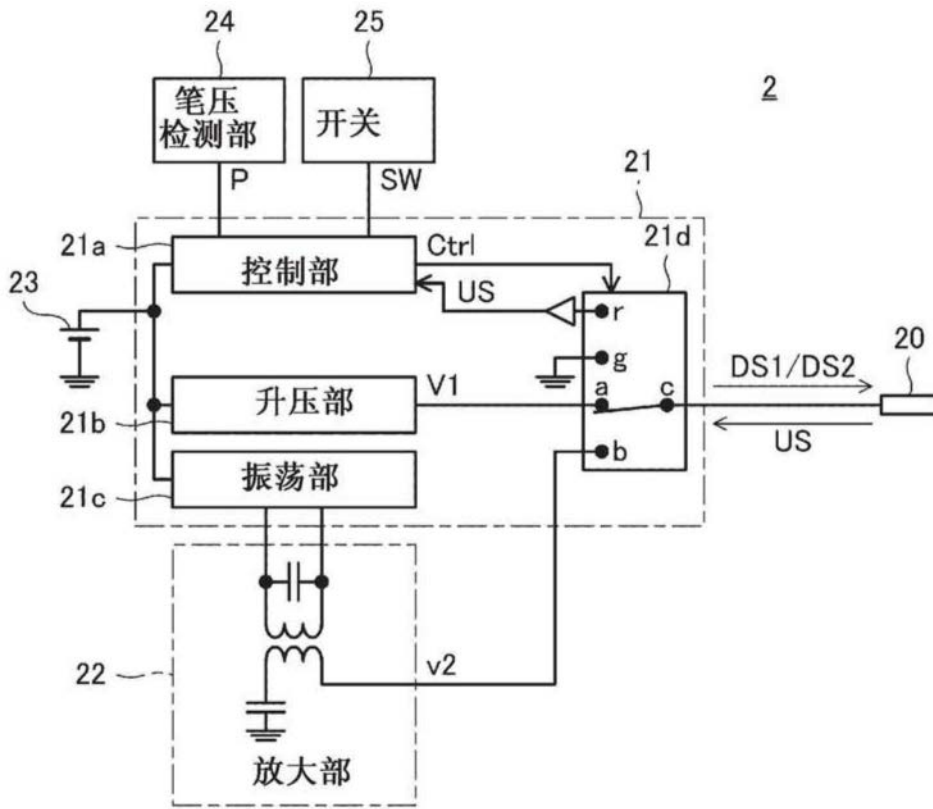


图2

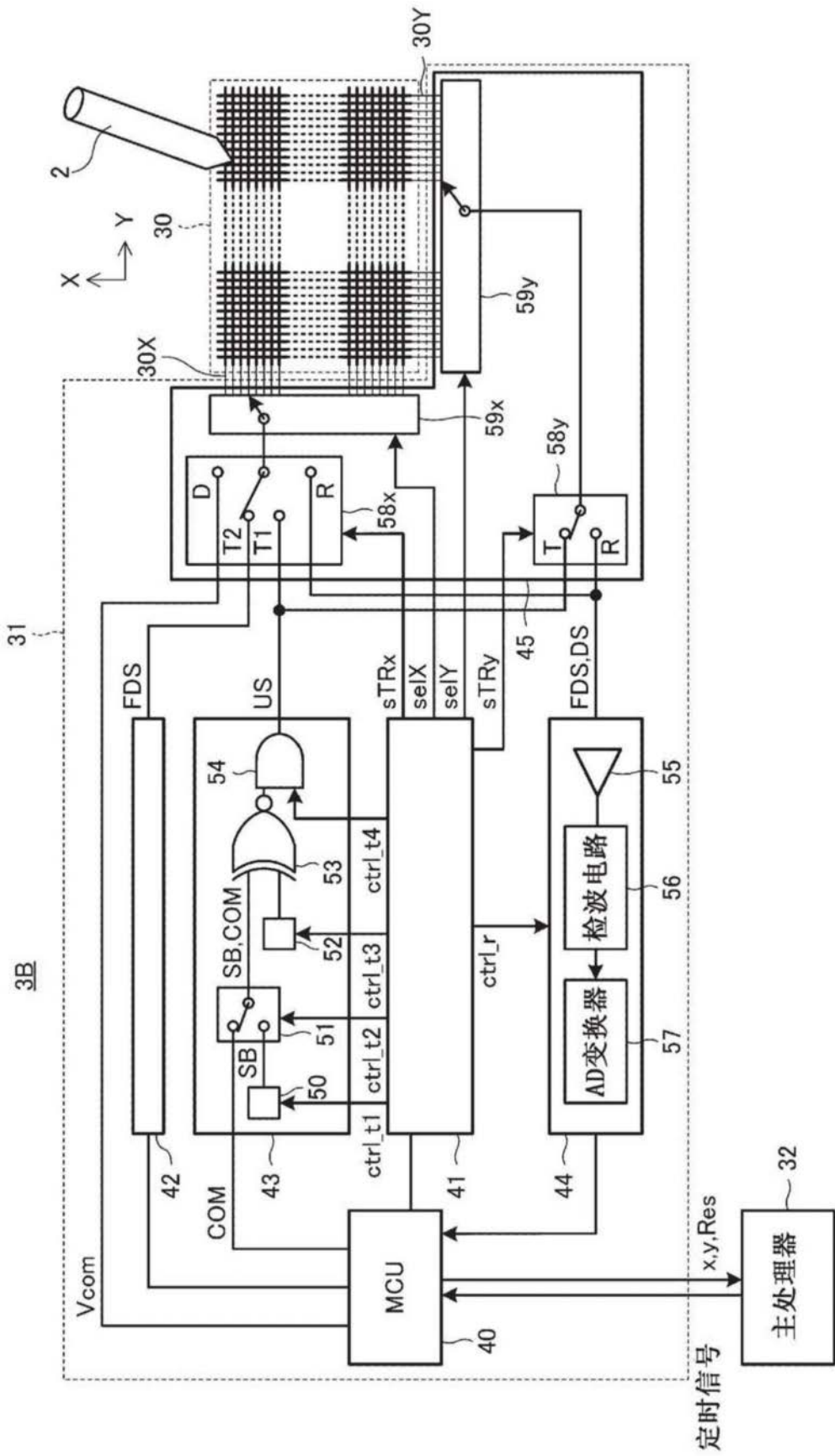


图3

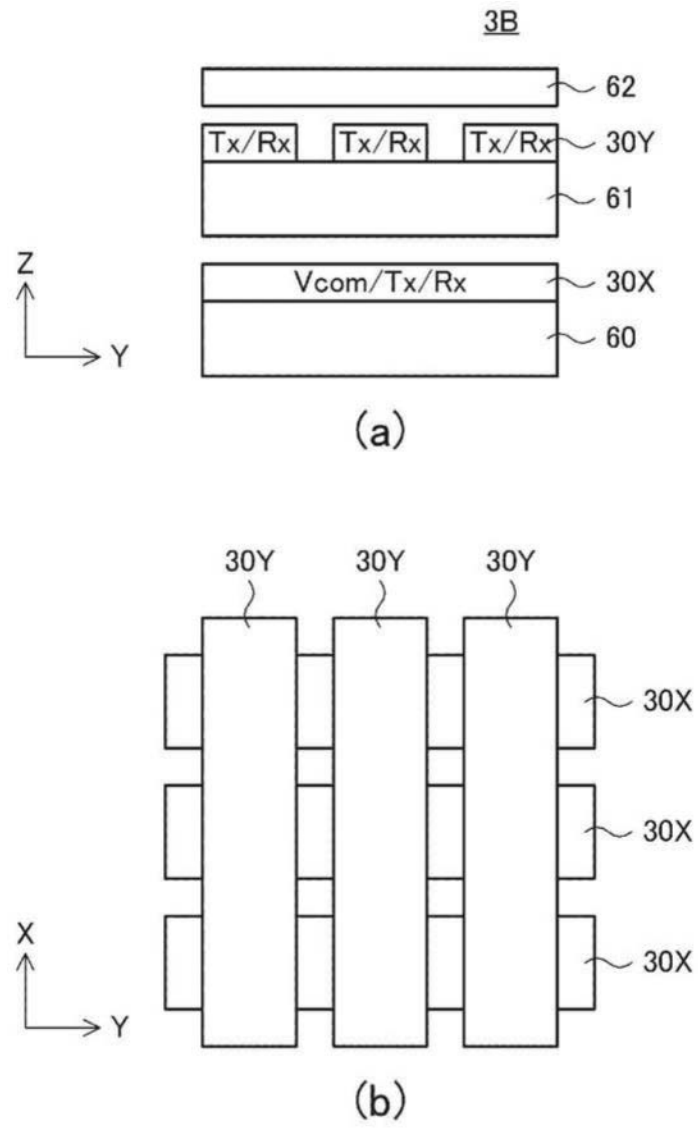


图4

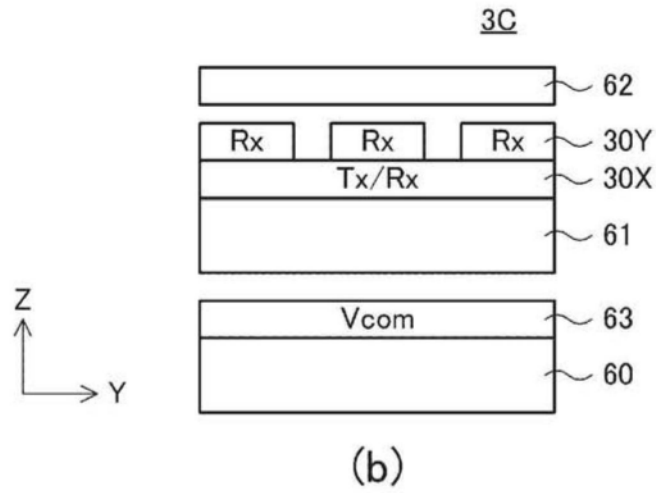
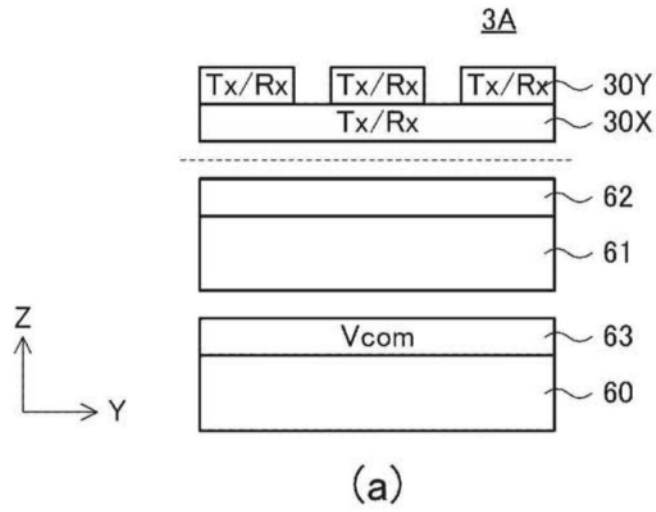
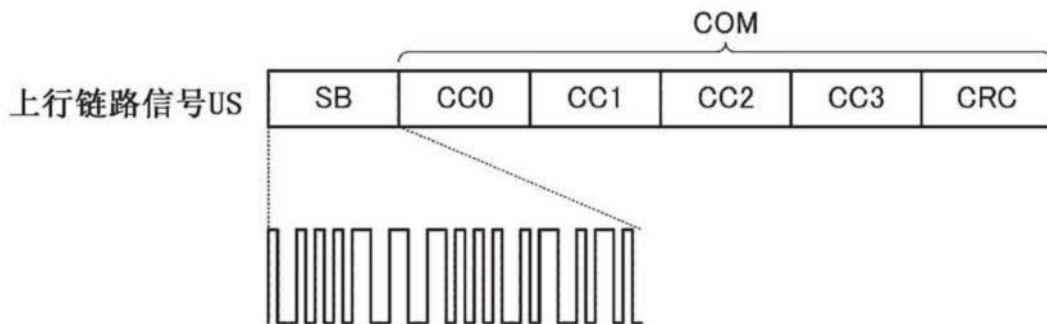


图5



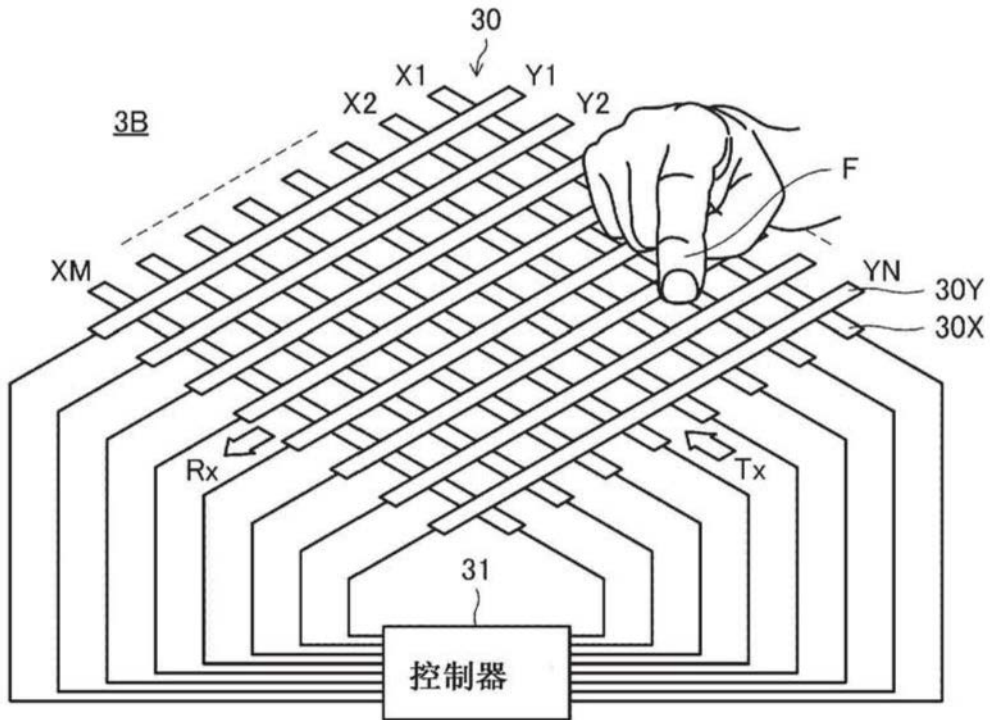


图7

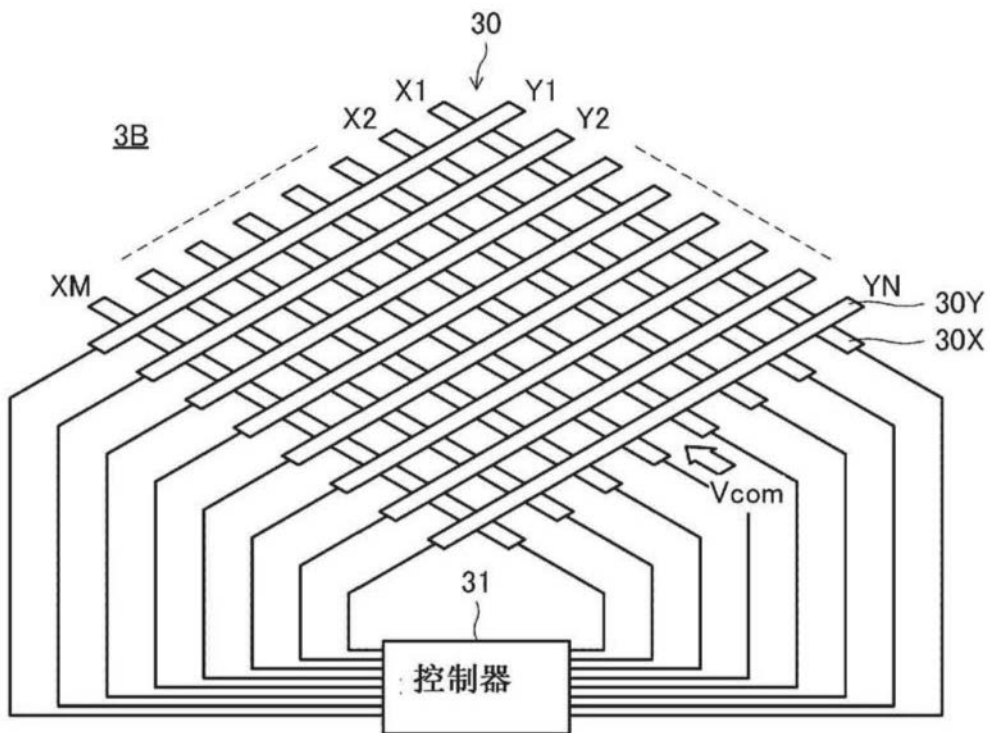


图8

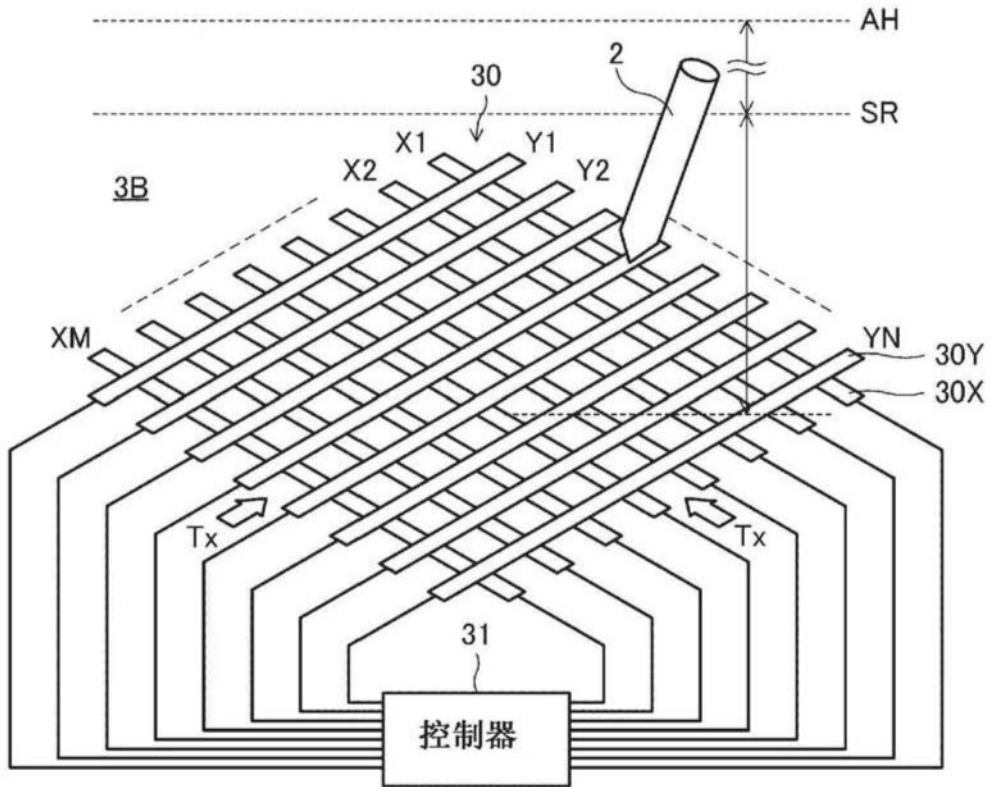


图9

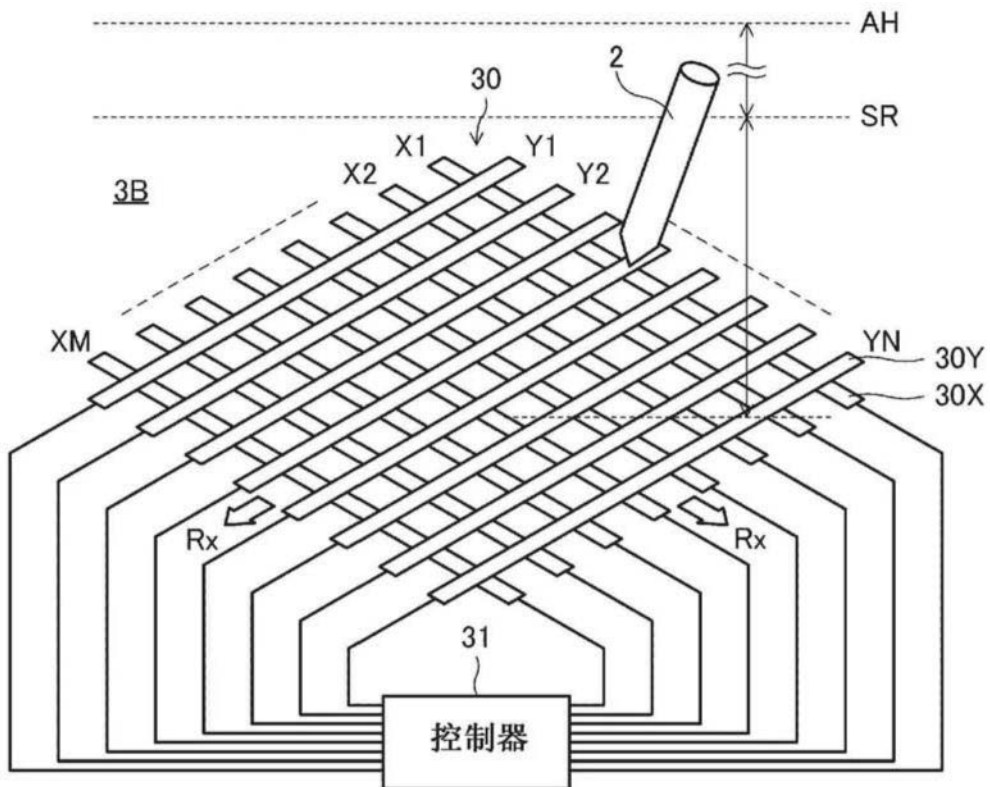


图10

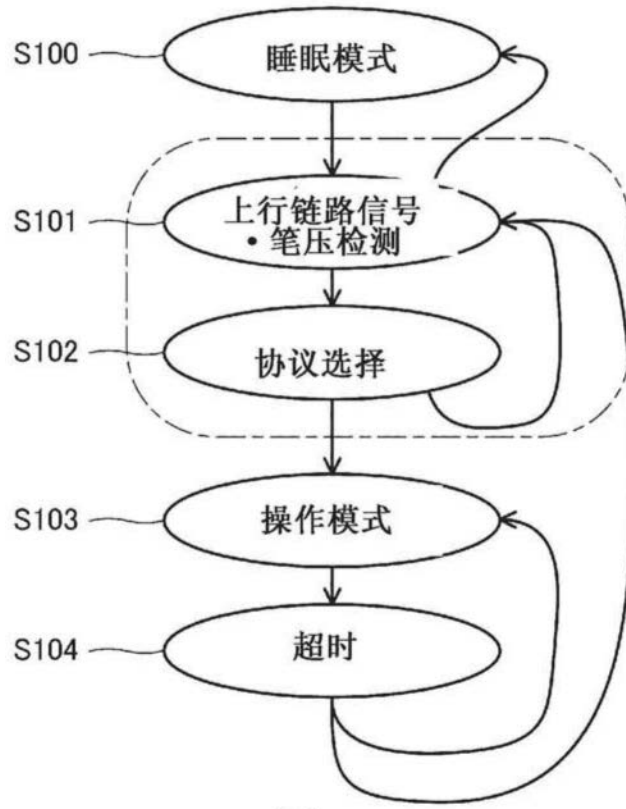


图11

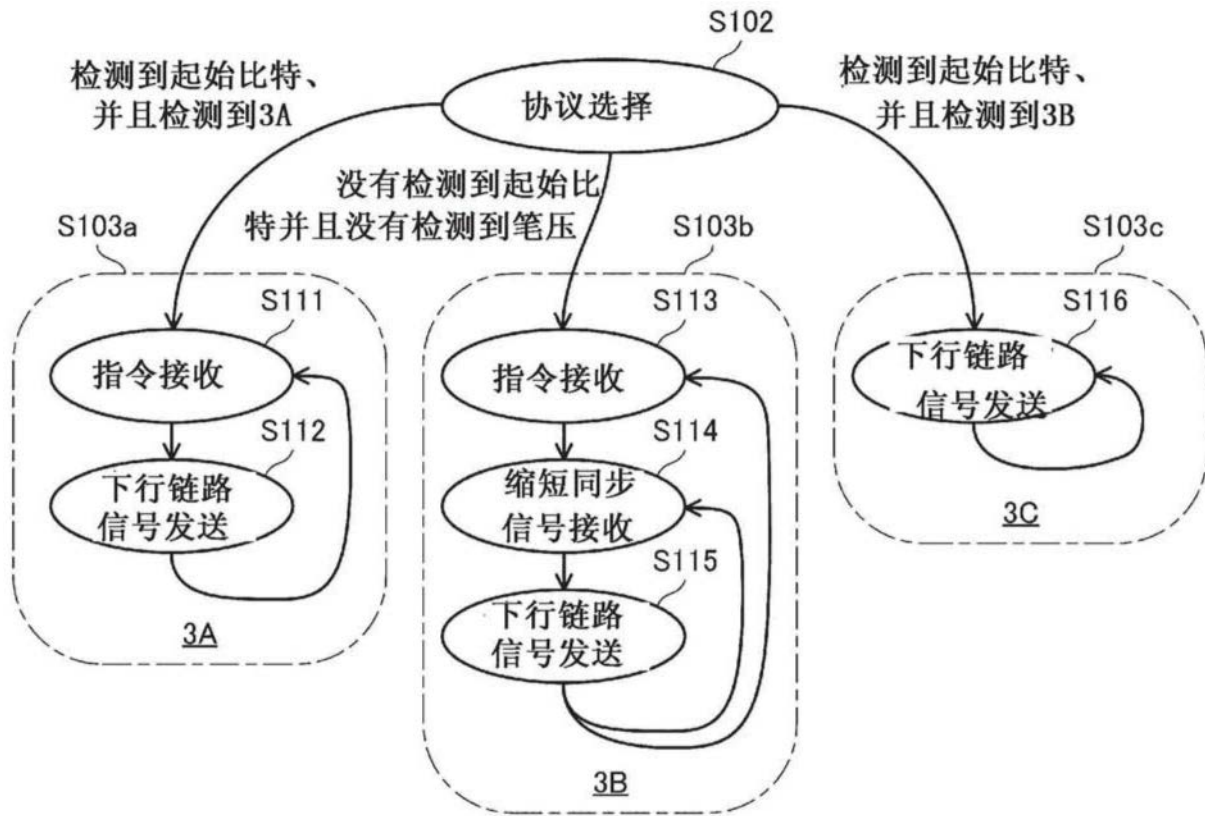


图12

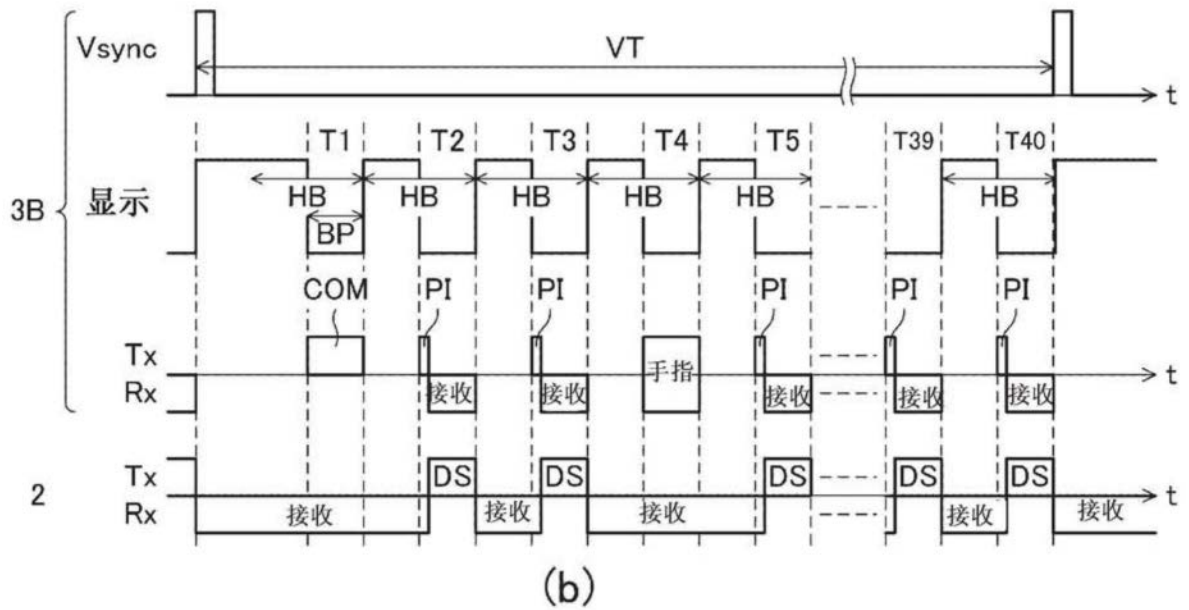
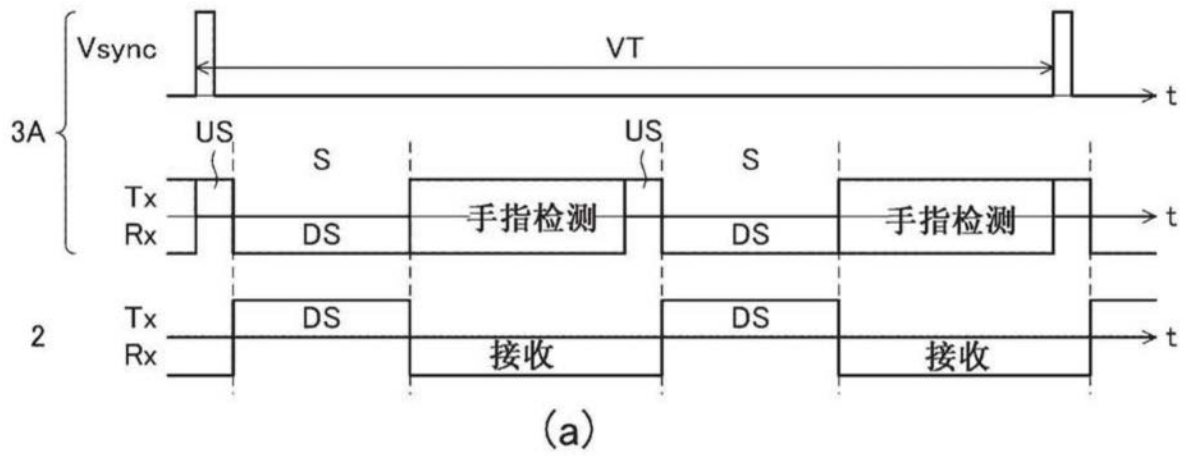


图13

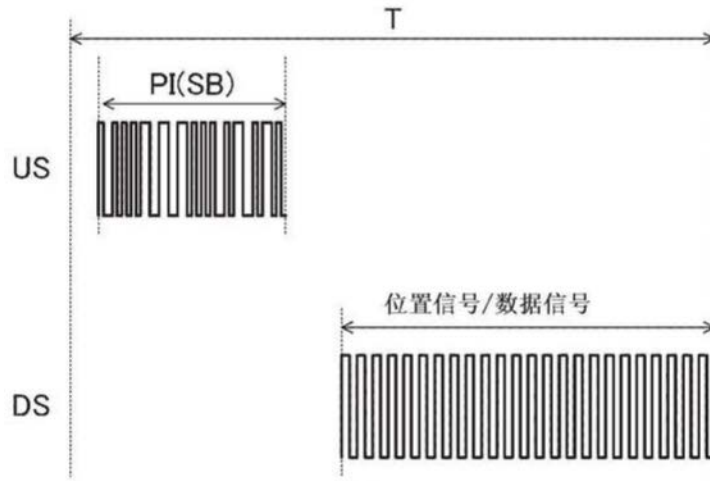


图14

	动作内容
T1	指令发送
T2	触控笔·手指检测
T3	触控笔·手指检测
T4	触控笔·手指检测
T5	触控笔·手指检测
T6	触控笔·手指检测
T7	触控笔·手指检测
T8	触控笔·手指检测
T9	触控笔·手指检测
T10	触控笔·手指检测
T11	触控笔·手指检测
T12	触控笔·手指检测
T13	触控笔·手指检测
T14	触控笔·手指检测
T15	触控笔·手指检测
T16	触控笔·手指检测
T17	触控笔·手指检测
T18	触控笔·手指检测
T19	触控笔·手指检测
T20	触控笔·手指检测
T21	指令发送
T22	触控笔·手指检测
T23	触控笔·手指检测
T24	触控笔·手指检测
T25	触控笔·手指检测
T26	触控笔·手指检测
T27	触控笔·手指检测
T28	触控笔·手指检测
T29	触控笔·手指检测
T30	触控笔·手指检测
T31	触控笔·手指检测
T32	触控笔·手指检测
T33	触控笔·手指检测
T34	触控笔·手指检测
T35	触控笔·手指检测
T36	触控笔·手指检测
T37	触控笔·手指检测
T38	触控笔·手指检测
T39	触控笔·手指检测
T40	触控笔·手指检测

检测到触控笔前

(a)

	动作内容
T1	指令发送
T2	触控笔检测
T3	数据0接收
T4	手指检测
T5	触控笔检测
T6	数据1接收
T7	数据2接收
T8	手指检测
T9	触控笔检测
T10	数据3接收
T11	数据4接收
T12	手指检测
T13	触控笔检测
T14	数据5接收
T15	数据6接收
T16	手指检测
T17	触控笔检测
T18	数据7接收
T19	数据8接收
T20	手指检测
T21	触控笔检测
T22	数据9接收
T23	数据10接收
T24	手指检测
T25	触控笔检测
T26	数据11接收
T27	数据12接收
T28	手指检测
T29	触控笔检测
T30	数据13接收
T31	数据14接收
T32	手指检测
T33	触控笔检测
T34	数据15接收
T35	数据16接收
T36	手指检测
T37	触控笔检测
T38	数据17接收
T39	数据18接收
T40	数据19接收

检测到触控笔后

(b)

图15

动作内容	
T1	指令检测
T2	位置信号发送
T3	
T4	
T5	
T6	
T7	
T8	
T9	
T10	
T11	
T12	
T13	
T14	
T15	
T16	
T17	
T18	
T19	
T20	
T21	指令检测
T22	位置信号发送
T23	
T24	
T25	
T26	
T27	
T28	
T29	
T30	
T31	
T32	
T33	
T34	
T35	
T36	
T37	
T38	
T39	
T40	

被检测到前

(a)

动作内容	
T1	指令检测
T2	位置信号发送
T3	数据 (1) 发送
T4	-
T5	位置信号发送
T6	数据 (SW2) 发送
T7	数据 (SW1) 发送
T8	-
T9	位置信号发送
T10	数据 (0) 发送
T11	数据 (1) 发送
T12	-
T13	位置信号发送
T14	数据 (0) 发送
T15	数据 (1) 发送
T16	-
T17	位置信号发送
T18	数据 (0) 发送
T19	数据 (1) 发送
T20	-
T21	位置信号发送
T22	数据 (0) 发送
T23	数据 (1) 发送
T24	-
T25	位置信号发送
T26	数据 (0) 发送
T27	数据 (1) 发送
T28	-
T29	位置信号发送
T30	数据 (0) 发送
T31	数据 (1) 发送
T32	-
T33	位置信号发送
T34	数据 (0) 发送
T35	数据 (1) 发送
T36	-
T37	位置信号发送
T38	数据 (0) 发送
T39	数据 (1) 发送
T40	数据 (0) 发送

被检测到·悬停时

(b)

动作内容	
T1	指令检测
T2	位置信号发送
T3	数据 (0) 发送
T4	-
T5	位置信号发送
T6	数据 (P13) 发送
T7	数据 (P12) 发送
T8	-
T9	位置信号发送
T10	数据 (P11) 发送
T11	数据 (P10) 发送
T12	-
T13	位置信号发送
T14	数据 (P9) 发送
T15	数据 (P8) 发送
T16	-
T17	位置信号发送
T18	数据 (P7) 发送
T19	数据 (P6) 发送
T20	-
T21	位置信号发送
T22	数据 (P5) 发送
T23	数据 (P4) 发送
T24	-
T25	位置信号发送
T26	数据 (P3) 发送
T27	数据 (P2) 发送
T28	-
T29	位置信号发送
T30	数据 (P1) 发送
T31	数据 (P0) 发送
T32	-
T33	位置信号发送
T34	数据 (SW2) 发送
T35	数据 (SW1) 发送
T36	-
T37	位置信号发送
T38	数据 (Sum2) 发送
T39	数据 (Sum1) 发送
T40	数据 (Sum0) 发送

被检测到后·接触时

(c)

图16

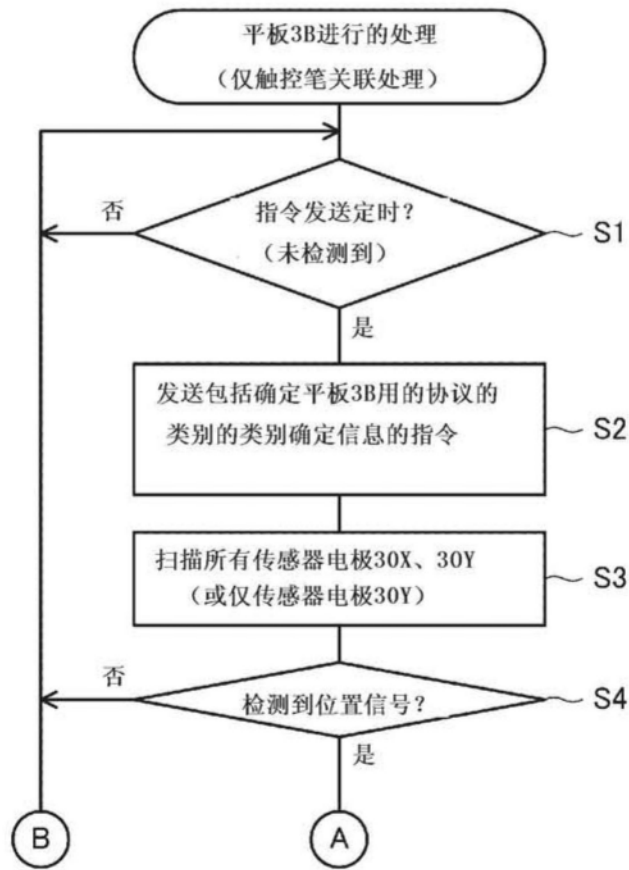


图17

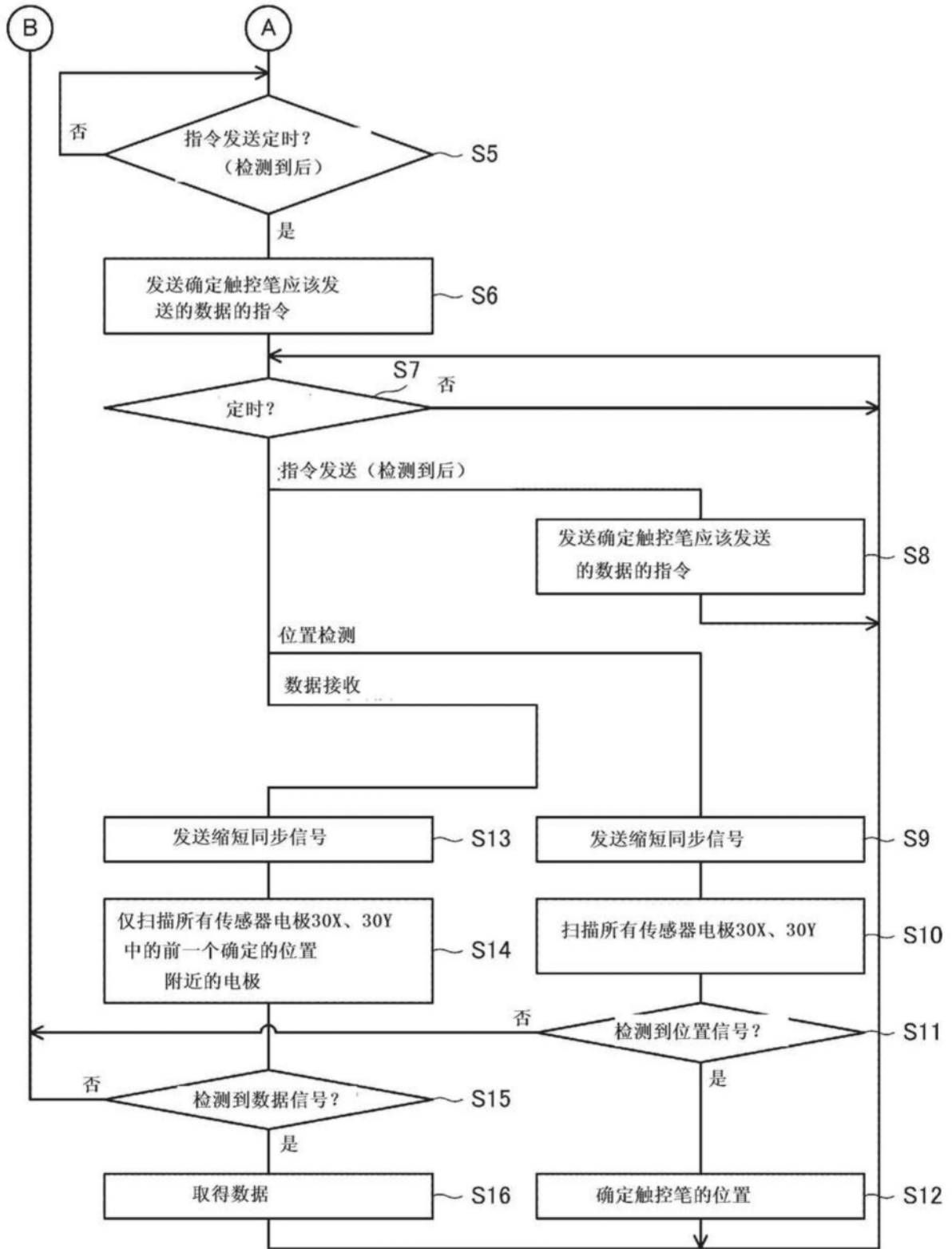


图18

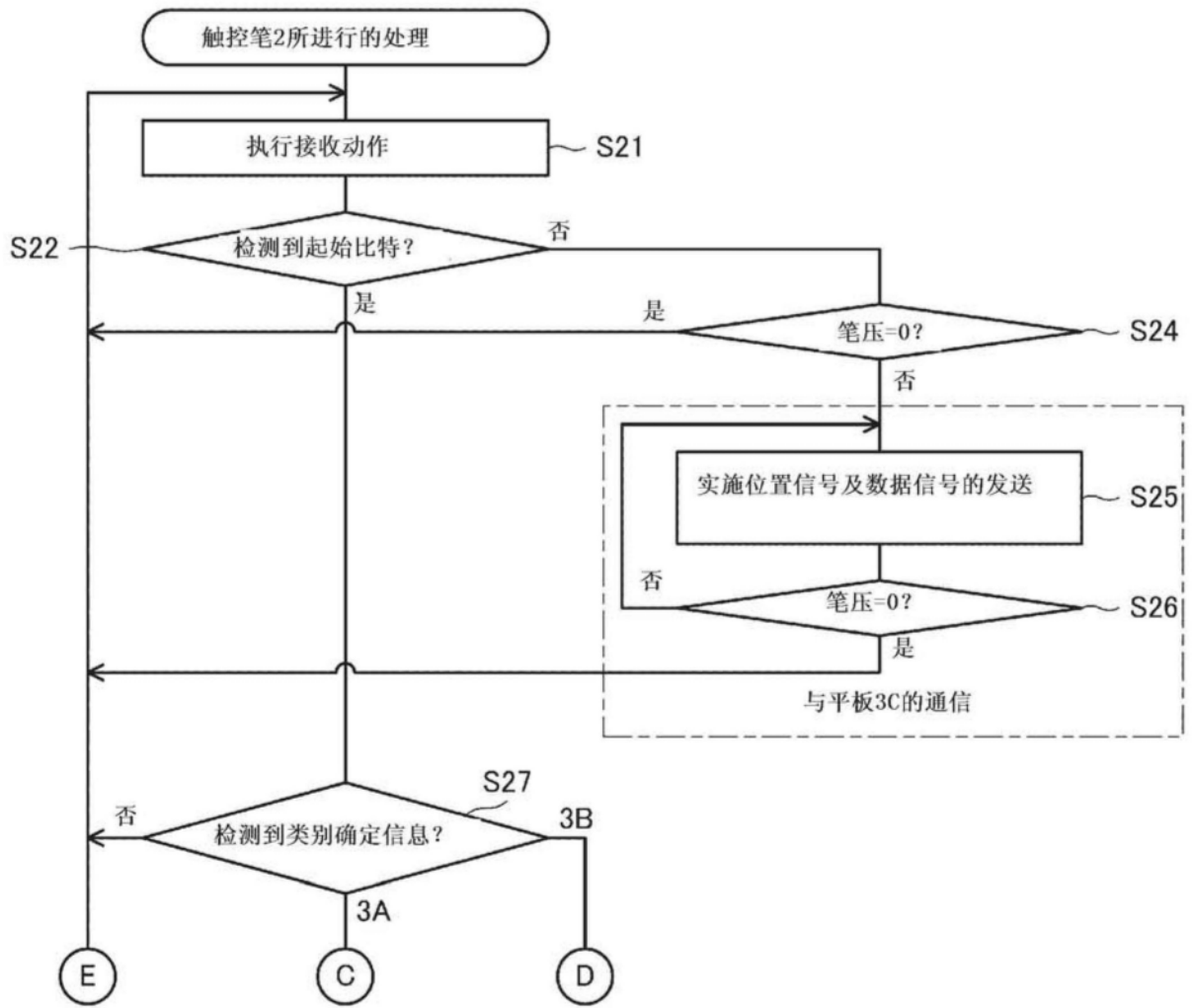


图19

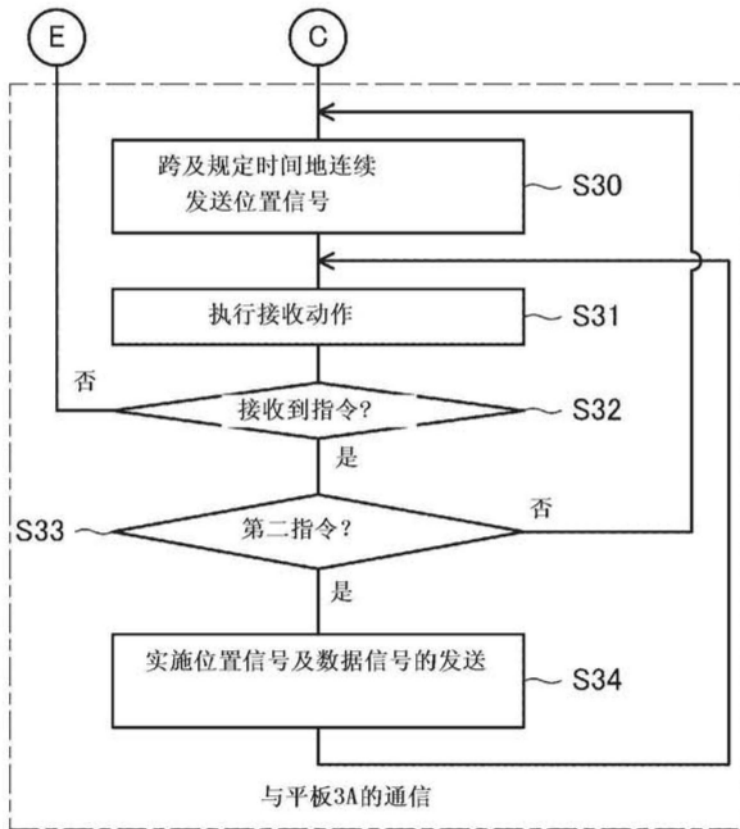


图20

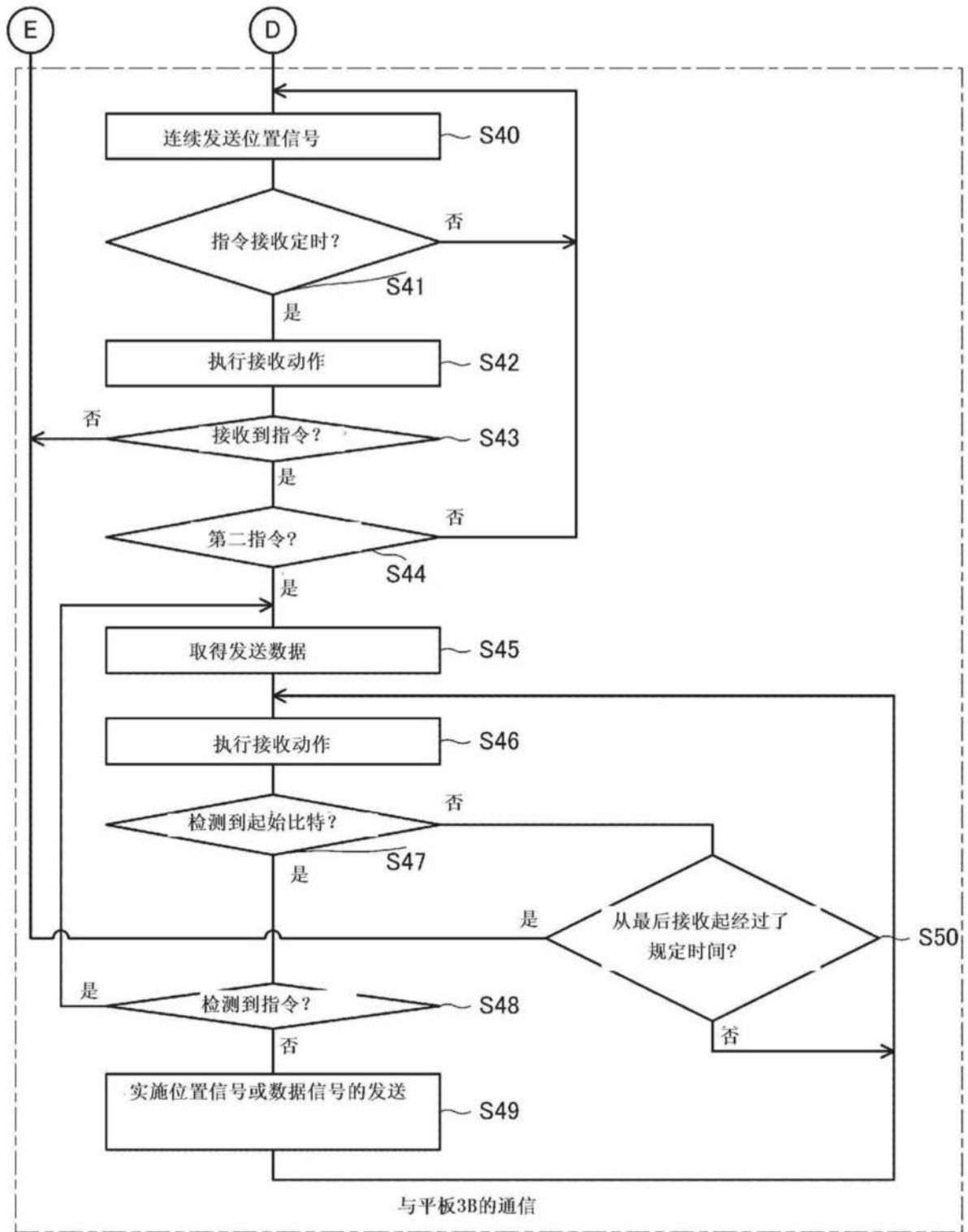


图21

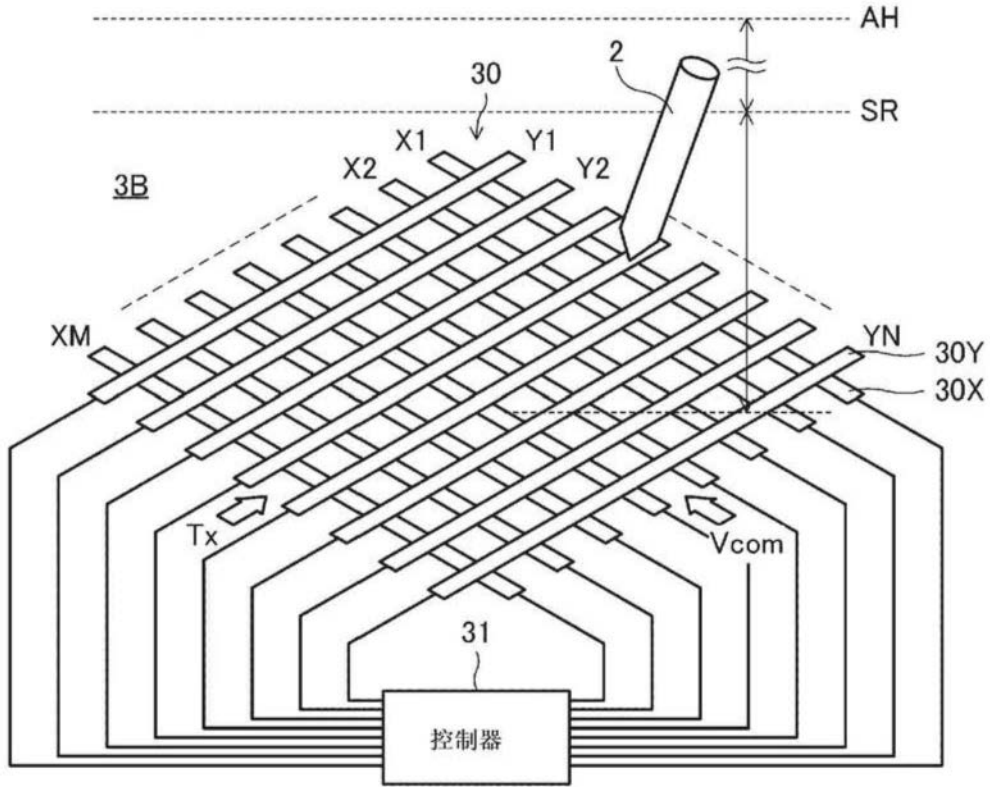


图22

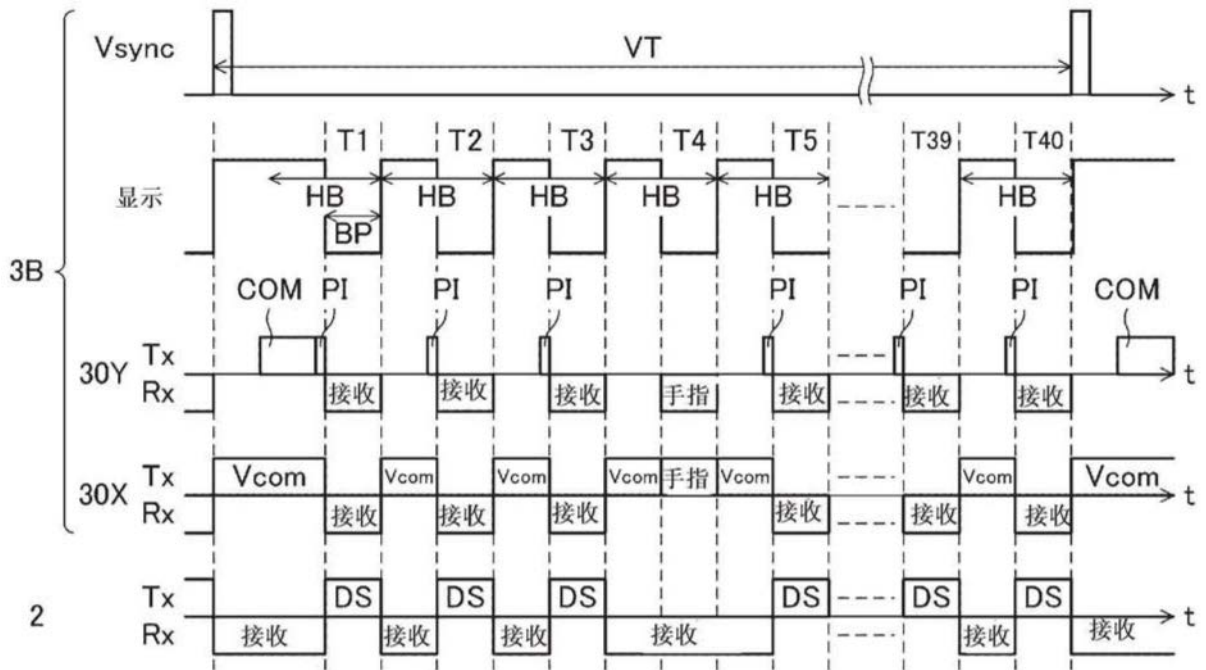


图23

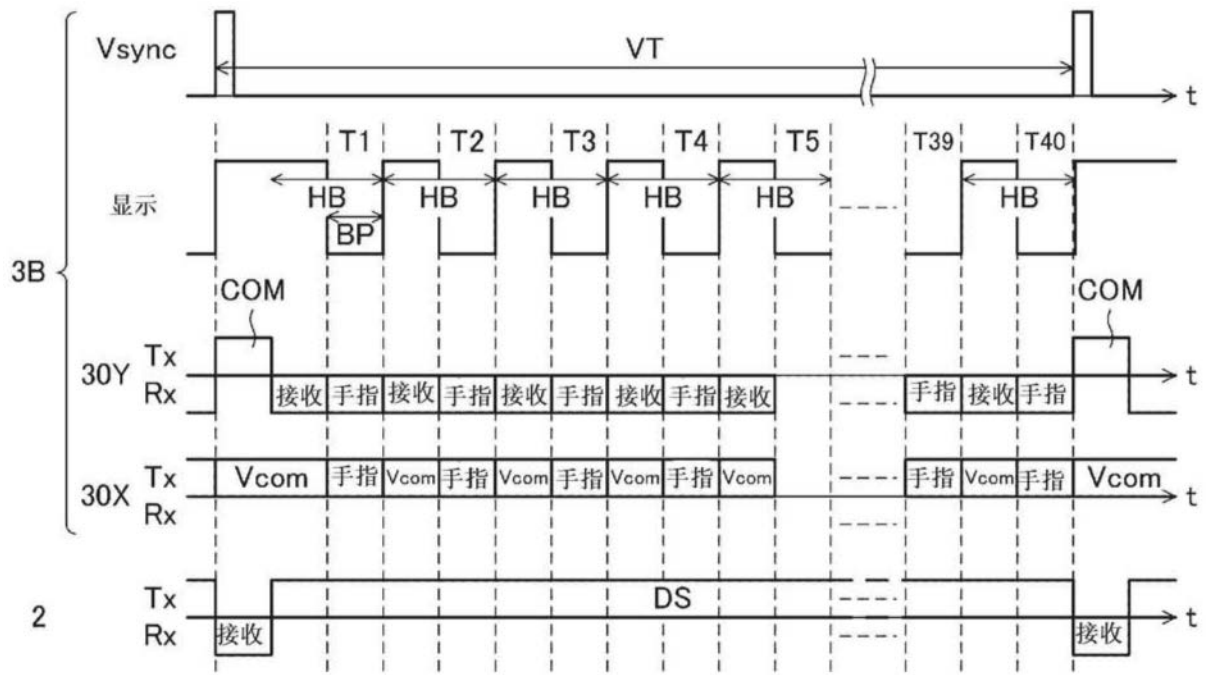


图24