

[19] 中华人民共和国国家知识产权局

[51] Int. Cl.
C02F 1/32 (2006.01)



[12] 发明专利申请公布说明书

[21] 申请号 200510019793.2

[43] 公开日 2007年5月23日

[11] 公开号 CN 1966414A

[22] 申请日 2005.11.14

[21] 申请号 200510019793.2

[71] 申请人 武汉胡公绿色天然食品有限公司

地址 430015 湖北省武汉市发展大道82号2楼

[72] 发明人 胡军民

[74] 专利代理机构 武汉金堂专利事务所

代理人 胡清堂

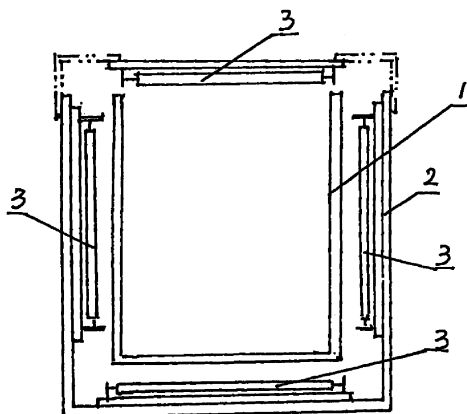
权利要求书1页 说明书2页 附图1页

[54] 发明名称

紫外线水处理灭菌系统

[57] 摘要

一种紫外线水处理灭菌系统，包括：箱体2，在透明流水槽1和箱体2之间的上、下，左、右装有多根紫外线灯管3。其优点是：结构简单，造价低，水杀菌、消毒效率高，企业投资少，能够很快得到普及和推广，使无菌环保水普及千家万户，促进人们生活品质的提高。



1、一种紫外线水处理灭菌系统，包括：箱体（2），其特征在于：在透明流水槽（1）和箱体（2）之间的上、下，左、右装有多条紫外线灯管（3）。

2、根据权利要求1所述的紫外线水处理灭菌系统，其特征在于：透明流水槽（1）为“U”型槽。

紫外线水处理灭菌系统

技术领域

本发明涉及灭菌设备技术领域，具体地说是一种紫外线水处理灭菌系统。

背景技术

现在企业中的饮食行业生产用水很多，如饮料，饮用水，啤酒行业都是用水大户，而这些水都要经过严格消毒、杀菌才能应用的，还有一些养殖户也需要大量用灭菌水，但是现在消毒、杀菌的设备复杂，费用高，使获得有些资本小的投资望而却步，无法涉及。

发明内容

本发明的目的是设计一种结构简单，制造成本低，杀菌、消毒效果好的紫外线水处理灭菌系统。

本发明紫外线水处理灭菌系统包括：透明流水槽，透明流水槽上、下、左、右都装有紫外线灯管，每边装有紫外线灯管多根。

紫外线灯管由自动控制器控制，自动控制器可由常规电路的电器原件组装而成。

本发明紫外线水处理灭菌系统的优点是：结构简单，造价低，水杀菌、消毒效率高，企业投资少，能够很快得到普及和推广，使无菌环保水普及千家万户，促进人们生活品质的提高。

附图说明

图 1 为紫外线水处理灭菌系统剖面图。

图 2 为紫外线水处理灭菌系统主视图。

具体实施方式

根据图 1、图 2 所示，透明流水槽 1 装在箱体 2 内，箱体 2 和透明流水槽 1 之间上、下，左、右方都装有多根紫外线灯管 3，紫外线灯管 3 由市场上常用的电路组装的自动控制器控制，透明流水槽 1 为“U”型槽。

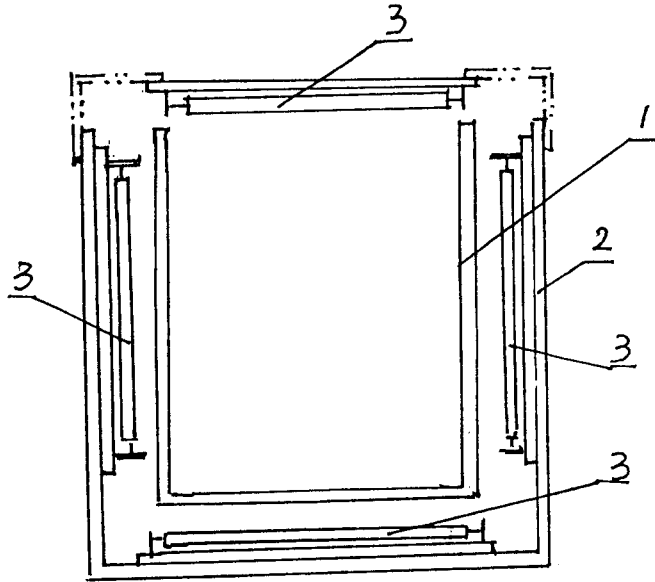


图1

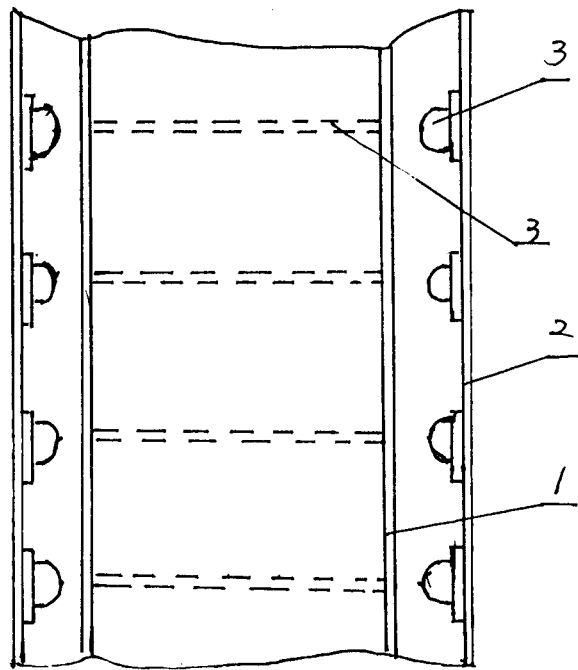


图2