



# (12) 实用新型专利

(10) 授权公告号 CN 202981100 U

(45) 授权公告日 2013. 06. 12

(21) 申请号 201220713506. 3

(22) 申请日 2012. 12. 21

(73) 专利权人 赵阳

地址 310002 浙江省杭州市上城区南山路  
218 号中国美术学院

(72) 发明人 赵阳

(74) 专利代理机构 杭州天欣专利事务所 33209

代理人 冯新伟

(51) Int. Cl.

A47C 17/02(2006. 01)

A47C 17/86(2006. 01)

A47C 3/00(2006. 01)

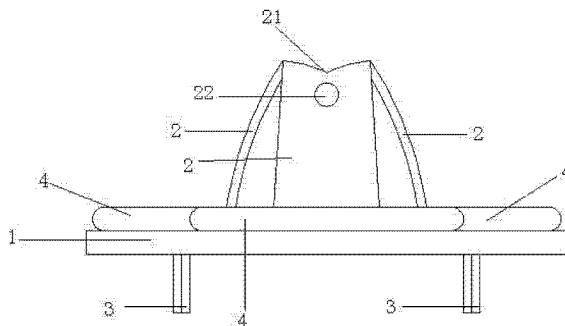
权利要求书1页 说明书2页 附图2页

## (54) 实用新型名称

一种四人沙发椅

## (57) 摘要

本实用新型涉及一种椅子,具体讲是一种四人沙发椅,它包括椅面、椅背和椅脚,所述椅背、椅脚均与椅面固定连接,其特征在于所述椅面由第一椅面、第二椅面、第三椅面和第四椅面组成,所述的第一椅面、第二椅面、第三椅面和第四椅面结构相同,所述第一椅面与第三椅面对称,所述第二椅面与第四椅面对称,所述第一椅面、第二椅面、第三椅面和第四椅面均分别固定有一个相同的椅背,所述椅脚有四个并且结构相同,所述椅脚与椅面为一体式结构,目的在于提供一种结构简单、设计合理,舒适耐用,空间利用率高的四人沙发椅。



1. 一种四人沙发椅,包括椅面、椅背和椅脚,所述椅背、椅脚均与椅面固定连接,其特征在于:所述椅面由第一椅面、第二椅面、第三椅面和第四椅面组成,所述的第一椅面、第二椅面、第三椅面和第四椅面结构相同,所述第一椅面与第三椅面对称,所述第二椅面与第四椅面对称,所述第一椅面、第二椅面、第三椅面和第四椅面均分别固定有一个相同的椅背,所述椅脚有四个并且结构相同,所述椅脚与椅面为一体式结构。

2. 根据权利要求1所述的四人沙发椅,其特征在于:所述椅面为方形,所述四个椅脚分别固定在方形椅面四条边的中点下方。

3. 根据权利要求1所述的四人沙发椅,其特征在于:所述椅背顶端呈V字形,椅背开有圆形孔。

4. 根据权利要求1所述的四人沙发椅,其特征在于:所述坐垫有四个且相同,所述坐垫与椅面相配,所述坐垫采用记忆棉材质制成。

5. 根据权利要求1所述的四人沙发椅,其特征在于:所述椅面的边长为1400mm。

## 一种四人沙发椅

### 技术领域

[0001] 本实用新型涉及一种椅子,具体讲是一种四人沙发椅。

### 背景技术

[0002] 四座连为一体的公共沙发,现在城市大楼内的公共场所一般都会摆放沙发椅一供人休息使用,但目前所使用的沙发椅一般都是单人座或双人座的,只适合放在一边靠墙,如果放在休息场所的中间的或既占空间,又会对过往行人造成不便。

### 实用新型内容

[0003] 本实用新型的目的在于克服现有技术中存在的上述不足,提供一种结构简单、设计合理,舒适耐用,空间利用率高的四人沙发椅。

[0004] 本实用新型解决上述问题所采用的技术方案是:一种四人沙发椅,包括椅面、椅背和椅脚,所述椅背、椅脚均与椅面固定连接,其特征在于所述椅面由第一椅面、第二椅面、第三椅面和第四椅面组成,所述的第一椅面、第二椅面、第三椅面和第四椅面结构相同,所述第一椅面与第三椅面对称,所述第二椅面与第四椅面对称,所述第一椅面、第二椅面、第三椅面和第四椅面均分别固定有一个相同的椅背,所述椅脚有四个并且结构相同,所述椅脚与椅面为一体式结构。

[0005] 本实用新型所述椅面为方形,所述四个椅脚分别固定在方形椅面四条边的中点下方。方形的椅面上由四个椅面组成,在同样的空间内可以座更多的人,空间利用率高。

[0006] 本实用新型所述椅背顶端呈V字形,椅背开有圆形孔。

[0007] 本实用新型所述坐垫有四个且相同,所述坐垫与椅面相配,所述坐垫采用记忆棉材质制成。

[0008] 本实用新型所述椅面的边长为1400mm。

[0009] 本实用新型与现有技术相比,具有以下优点和效果:结构简单,设计合理,空间利用率高,椅背的纵向为弧面型,符合人体工程学原理的应用,椅脚与椅面为一体式结构,坚固耐用,椅面上固定有记忆棉材质的坐垫,使用舒适。

### 附图说明

[0010] 图1是本实用新型实施例的结构示意图。

[0011] 图2是图1的仰视图。

[0012] 图3是图1的俯视图。

### 具体实施方式

[0013] 下面结合附图并通过实施例对本实用新型作进一步的详细说明,以下实施例是对本实用新型的解释而本实用新型并不局限于以下实施例。

[0014] 参见图1至图3,本实施例中的四人沙发椅包括椅面1、椅背2、椅脚3,椅面由第一

椅面 11、第二椅面 12、第三椅面 13 和第四椅面 14 组成,第一椅面 11、第二椅面 12、第三椅面 13 和第四椅面 14 结构相同,第一椅面 11 与第三椅面 13 对称,第二椅面 12 与第四椅面 14 对称,第一椅面 11、第二椅面 12、第三椅面 13 和第四椅面 14 均分别固定有一个相同的椅背 2,椅脚 3 有四个并且结构相同,椅脚 3 与椅面 1 为一体式结构。

[0015] 本实施例椅面 1 为方形,所述四个椅脚 3 分别固定在方形椅面 1 四条边的中点下方。

[0016] 本实施例椅背 2 顶端呈 V 字形 21,椅背 2 开有圆形孔 22。

[0017] 本实施例坐垫 4 有四个且相同,四个坐垫 4 分别与第一椅面 11、第二椅面 12、第三椅面 13 和第四椅面 14 相配,坐垫 4 采用记忆棉材质制成。

[0018] 本实施例椅面 1 的边长为 1400mm。

[0019] 此外,需要说明的是,本说明书中所描述的具体实施例,其零、部件的形状、所取名称等可以不同,本说明书中所描述的以上内容仅仅是对本实用新型结构所作的举例说明。本实用新型所属技术领域的技术人员可以对所描述的具体实施例做各种各样的修改或补充或采用类似的方式替代,只要不偏离本实用新型的结构或者超越本权利要求书所定义的范围,均应属于本实用新型的保护范围。

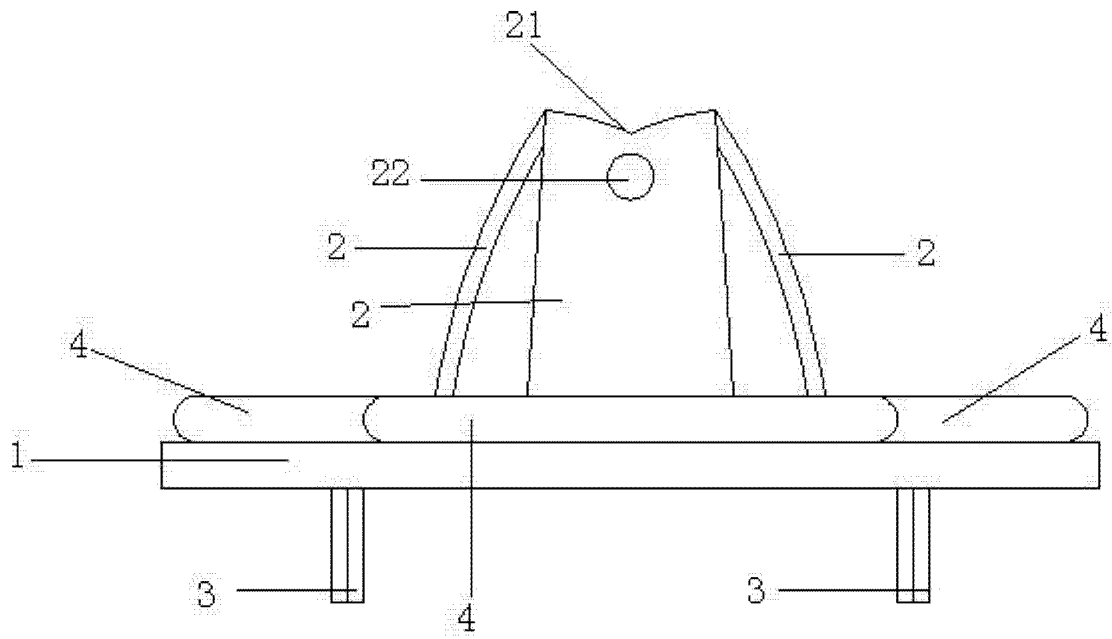


图 1

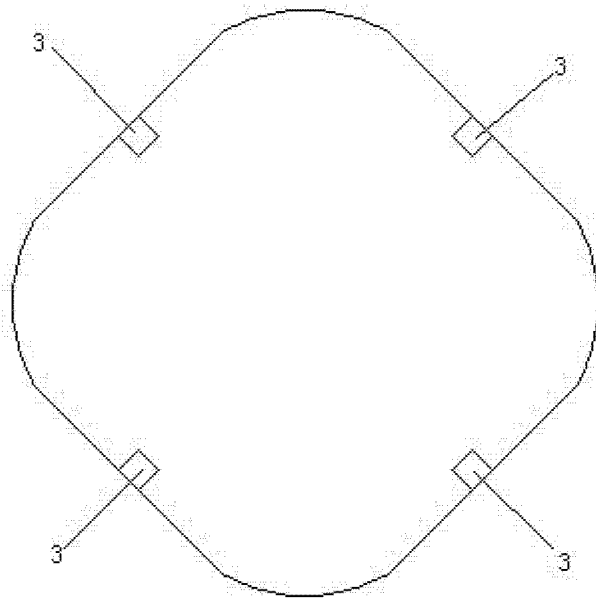


图 2

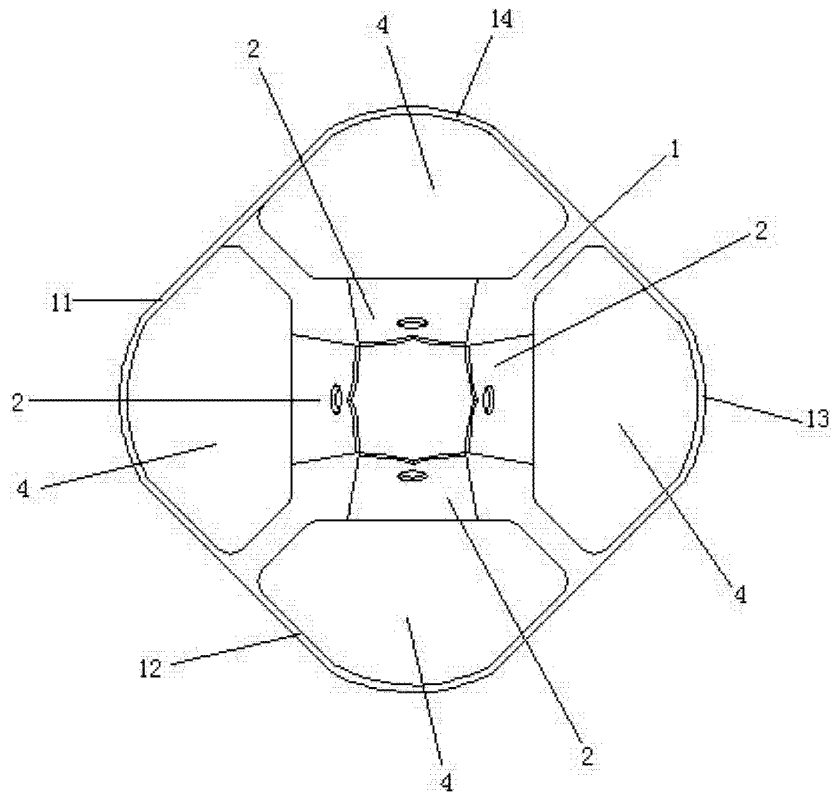


图 3