



(19) 대한민국특허청(KR)
(12) 공개특허공보(A)

(11) 공개번호 10-2016-0047578
(43) 공개일자 2016년05월02일

- | | |
|--|--|
| <p>(51) 국제특허분류(Int. Cl.)
H02J 50/10 (2016.01) H01F 7/20 (2006.01)
H02J 5/00 (2016.01) H02J 7/02 (2016.01)</p> <p>(52) CPC특허분류
H02J 50/10 (2016.02)
H01F 7/206 (2013.01)</p> <p>(21) 출원번호 10-2016-7008509</p> <p>(22) 출원일자(국제) 2014년09월30일
심사청구일자 2016년03월30일</p> <p>(85) 번역문제출일자 2016년03월30일</p> <p>(86) 국제출원번호 PCT/US2014/058287</p> <p>(87) 국제공개번호 WO 2015/048732
국제공개일자 2015년04월02일</p> <p>(30) 우선권주장
61/884,476 2013년09월30일 미국(US)
14/500,543 2014년09월29일 미국(US)</p> | <p>(71) 출원인
애플 인크.
미합중국 95014 캘리포니아 쿠파티노 인피니트 루프 1</p> <p>(72) 발명자
골코, 알버트 제이.
미국 95014 캘리포니아주 쿠파티노 엠/에스 305-1디알, 인피니트 루프 1
졸, 에릭 에스.
미국 95014 캘리포니아주 쿠파티노 엠/에스 305-1피에이치, 인피니트 루프 1
(뒷면에 계속)</p> <p>(74) 대리인
장덕순, 백만기</p> |
|--|--|

전체 청구항 수 : 총 20 항

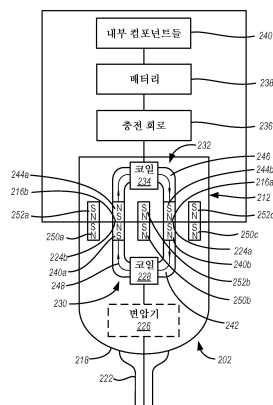
(54) 발명의 명칭 전자 디바이스 및 액세서리를 위한 자기 유지부를 갖는 유도 충전 인터페이스

(57) 요약

자기 유지부를 갖는 유도 충전 인터페이스가 전자 디바이스(200)를 충전하는 데 사용될 수 있다. 유도 충전 구성의 자기 코어는 2개의 자기 요소(230, 232)로 분리되며, 한 요소(232)는 전자 디바이스(200)의 하우징의 리셉터클 또는 수신 커넥터(212) 내에 하우징될 수 있고 다른 요소(230)는 플러그 또는 송신 커넥터(202) 내에 하우징될 수 있다. 자기 코어의 두 요소들의 극들은 자기장을 생성하여, 플러그 커넥터(202)를 전자 디바이스(200)의 리셉터클 커넥터(212)와 정렬되고 정합된 위치로 유지하고, 그에 더하여 자속이 자기 코어의 두 요소들 주위에서 그리고 그들 사이에서 원형 경로로 흐르도록 지향시킴으로써, 디바이스(200)의 내부 배터리(238)를 충전하기 위한 전류를 유도한다.

대표도 - 도2b

200



(52) CPC특허분류

H02J 5/005 (2013.01)

H02J 7/025 (2013.01)

H01F 2007/208 (2013.01)

(72) 발명자

보셔, 네이션 피.

미국 95014 캘리포니아주 쿠퍼티노 엠/에스 305-1
디알, 인피니트 루프 1

모이어, 토드 케이.

미국 95014 캘리포니아주 쿠퍼티노 엠/에스 81-2피
티, 인피니트 루프 1

명세서

청구범위

청구항 1

유도 충전을 지원하는 플러그 커넥터로서,

전자 디바이스의 대응하는 리셉터클 커넥터를 끌어당기고 상기 플러그 커넥터를 상기 대응하는 리셉터클 커넥터에 배향 및 정렬시키는 자기장을 생성하도록 정렬된 극들을 갖는 자기 요소;

유도 송신 코일을 형성하도록 상기 자기 요소 주위에 권취된 와이어;

상기 유도 송신 코일에 연결되고, 상기 대응하는 리셉터클 커넥터의 유도 수신 코일에 전류를 유도하기 위해 상기 유도 송신 코일에 전류를 인가하도록 구성된 전기 접속부; 및

상기 자기 요소에 인접한 자기 투과성 창(magnetically permeable window)을 포함하며, 상기 자기 투과성 창은 상기 플러그 커넥터의 외부 표면의 일부분을 형성하고, 상기 자기 투과성 창은 상기 대응하는 리셉터클 커넥터가 상기 플러그 커넥터와 정합될 때 자속이 상기 대응하는 리셉터클 커넥터로 그리고 그로부터 흐를 수 있도록 구성되는, 플러그 커넥터.

청구항 2

제1항에 있어서, 상기 자기 요소는 제1 및 제2 영구 자석들 및 자기 투과성 재료를 포함하며, 상기 제1 영구 자석은 상기 자기 요소의 제1 말단 팁에 위치되고, 상기 제2 영구 자석은 상기 자기 요소의 제2 말단 팁에 위치되고, 상기 자기 투과성 재료는 상기 제1 및 제2 영구 자석들 사이에서 연장되는, 플러그 커넥터.

청구항 3

제2항에 있어서, 상기 자기 요소는 상기 플러그 커넥터가 상기 대응하는 리셉터클 커넥터와 정합될 때 원형 자속 흐름 경로의 일부분을 형성하는, 플러그 커넥터.

청구항 4

제1항에 있어서, 상기 자기 요소는 제1, 제2 및 제3 영구 자석들 및 자기 투과성 재료를 포함하며, 상기 제1 영구 자석은 상기 자기 요소의 제1 말단 팁에 위치되고, 상기 제2 영구 자석은 상기 자기 요소의 제2 말단 팁에 위치되고, 상기 제3 영구 자석은 상기 자기 요소의 제3 말단 팁에 위치되고, 상기 자기 투과성 재료는 상기 제1, 제2 및 제3 영구 자석들 사이에서 연장되는, 플러그 커넥터.

청구항 5

제4항에 있어서, 상기 자기 요소는 상기 대응하는 리셉터클 커넥터와 정합될 때 제1 및 제2 원형 자속 흐름 경로들의 일부분을 형성하는, 플러그 커넥터.

청구항 6

제1항에 있어서, 상기 플러그 커넥터는 상기 자기 요소에 인접하여 위치한 복수의 영구 자석을 추가로 포함하는, 플러그 커넥터.

청구항 7

제1항에 있어서, 상기 자기 투과성 창의 두께는 약 0.2 mm 내지 1.2 mm인, 플러그 커넥터.

청구항 8

유도 충전을 지원하는 전자 디바이스로서,

대응하는 플러그 커넥터와 정합하도록 구성된 정합 표면을 갖는 리셉터클 커넥터 - 상기 리셉터클 커넥터는,

대응하는 플러그 커넥터를 끌어당기고 상기 대응하는 플러그 커넥터를 상기 리셉터클 커넥터에 배향 및 정렬시

키는 자기장을 생성하도록 위치설정된 극들을 갖는 자기 요소; 및

유도 수신 코일을 형성하도록 상기 자기 요소 주위에 권취된 와이어를 포함하며;

상기 정합 표면은 상기 자기 요소에 인접하여 위치되고, 상기 전자 디바이스의 외부 표면의 일부분을 형성하고, 상기 대응하는 플러그 커넥터가 상기 리셉터클 커넥터와 정합될 때 자속이 상기 대응하는 플러그 커넥터로 그리고 그로부터 흐를 수 있도록 구성됨 -;

상기 전자 디바이스 내의 배터리; 및

상기 전자 디바이스 내의 충전 회로를 포함하며, 상기 충전 회로는 상기 배터리를 충전하기 위해 상기 유도 수신 코일로부터 수신된 유도 전류(induced current)를 사용하도록 구성되는, 전자 디바이스.

청구항 9

제8항에 있어서, 상기 자기 요소는 제1 및 제2 영구 자석들 및 자기 투과성 재료를 포함하며, 상기 제1 영구 자석은 상기 자기 요소의 제1 말단 팁에 위치되고, 상기 제2 영구 자석은 상기 자기 요소의 제2 말단 팁에 위치되고, 상기 자기 투과성 재료는 상기 제1 및 제2 영구 자석들 사이에서 연장되는, 전자 디바이스.

청구항 10

제9항에 있어서, 상기 자기 요소는 상기 플러그 커넥터가 상기 대응하는 리셉터클 커넥터와 정합될 때 원형 자속 흐름 경로의 일부분을 형성하는, 전자 디바이스.

청구항 11

제8항에 있어서, 상기 정합 표면은 하나 이상의 자기 투과성 창을 포함하는, 전자 디바이스.

청구항 12

제8항에 있어서, 상기 정합 표면은 상기 외부 표면의 리세스된 섹션에 위치되는, 전자 디바이스.

청구항 13

제8항에 있어서, 상기 정합 표면은 실질적으로 평평한, 전자 디바이스.

청구항 14

제8항에 있어서, 상기 자기 요소는 반-토로이드(half-toroid)의 형상으로 형성되고, 상기 반-토로이드는 하나 이상의 평면에서 연장되는 굴곡들을 포함하는, 전자 디바이스.

청구항 15

유도 충전을 지원하는 플러그 커넥터로서,

대응하는 리셉터클 커넥터와 정합하도록 구성된 정합 단부를 갖는 하우징 - 상기 하우징은,

전자 디바이스의 대응하는 리셉터클 커넥터를 끌어당기고 상기 플러그 커넥터를 상기 대응하는 리셉터클 커넥터에 배향 및 정렬시키는 자기장을 생성하도록 정렬된 극들을 갖는 자기 요소;

유도 송신 코일을 형성하도록 상기 자기 요소 주위에 권취된 와이어; 및

상기 유도 송신 코일에 연결되고, 상기 대응하는 커넥터의 유도 수신 코일에 전류를 유도하기 위해 상기 유도 송신 코일에 전류를 인가하도록 구성된 전기 접속부를 포함하며;

상기 정합 단부는 상기 대응하는 리셉터클 커넥터가 상기 플러그 커넥터와 정합될 때 자속이 상기 대응하는 리셉터클 커넥터로 그리고 그로부터 흐를 수 있도록 추가로 구성됨 -; 및

상기 하우징에 연결된 케이블을 포함하는, 플러그 커넥터.

청구항 16

제15항에 있어서, 상기 자기 요소는 상기 플러그 커넥터가 상기 대응하는 리셉터클 커넥터와 정합될 때 원형 자

속 흐름 경로의 일부분을 형성하는, 플러그 커넥터.

청구항 17

제15항에 있어서, 상기 정합 단부는 상기 자기 요소에 인접한 하나 이상의 자기 투과성 창을 포함하는, 플러그 커넥터.

청구항 18

제15항에 있어서, 상기 자기 요소는 말굽 자석인, 플러그 커넥터.

청구항 19

제15항에 있어서, 상기 자기장은 상기 플러그 커넥터와 상기 대응하는 리셉터클 커넥터 사이의 역지끼워맞춤의 도움 없이 상기 플러그 커넥터와 상기 대응하는 리셉터클 커넥터 사이의 물리적 접촉을 유지하는, 플러그 커넥터.

청구항 20

제15항에 있어서, 상기 자기 요소는 상기 플러그 커넥터가 상기 대응하는 리셉터클 커넥터에 근접해 있을 때 상기 플러그 커넥터를 상기 대응하는 리셉터클 커넥터에 배향 및 정렬시키는, 플러그 커넥터.

발명의 설명

배경 기술

- [0001] 관련 출원의 상호 참조
- [0002] 본 출원은 2013년 9월 30일자로 출원된 미국 가출원 제61/884,476호 및 2014년 9월 29일자로 출원된 미국 정규 출원 제14/500,543호의 이익을 주장하며, 이들 출원은 모든 목적을 위하여 본 명세서에 참고로 포함된다.
- [0003] 본 발명은 대체로 유도 충전 인터페이스들에 관한 것이며, 특히 모바일 디바이스들을 위한 유도 충전 인터페이스들에 관한 것이다.
- [0004] 많은 전자 디바이스들은 전력을 제공하는 전기 커넥터들과 정합한다. 예를 들어, 태블릿, 랩톱, 넷북, 데스크톱, 및 일체형 컴퓨터; 셀(cell), 스마트, 및 미디어 폰; 저장 디바이스, 휴대용 미디어 재생기, 내비게이션 시스템, 모니터 등과 같은 디바이스들은 그것들의 내부 배터리들을 충전하기 위하여 전기 커넥터들과 정합될 수 있다.
- [0005] 전기 커넥터들(예컨대, 플러그 및 리셉터클 커넥터들)을 통한 유선 충전이 흔히 사용되지만, 무선 충전, 특히 유도 충전이 점점 더 보편화되고 있다. 그러나, 유도 충전이 때때로 유선 충전보다 더 편리하지만, 유도 충전은 역사적으로 높은 에너지 손실로 인해, 예를 들어, 누설 자속, 비-이상적 자기 경로들 등으로 인해 매우 비효율적이었다. 이러한 손실은 유선 충전과 비교하여 더 긴 충전 시간뿐만 아니라 낭비되는 자원들을 초래한다.
- [0006] 또한, 전자 디바이스들을 유도 충전하기 위하여, 큰 수신 코일들이 현재 전자 디바이스들 내에서 구현된다. 이들 수신 코일은 점점 더 콤팩트해지는 전자 디바이스들 내에서 부족한 공간의 상당한 양을 소모한다. 대응하는 송신 코일은 전형적으로 충전 패드 내에 위치되어, 패드 상에 배치될 때 이들 전자 디바이스를 유도 충전한다.
- [0007] 전자 디바이스들이 더 많은 전력을 계속해서 소모함에 따라, 이들 전자 디바이스를 충전하는 편리하고, 전력-효율적이며, 공간-효율적인 방법들에 대한 요구가 증가하고 있다.

발명의 내용

- [0008] 본 발명의 다양한 실시예들은 모바일 전자 디바이스들을 포함하는 전자 디바이스들의 고-효율 유도 충전을 위한 인터페이스와 관련된다. 유도 충전에서의 일부 에너지 손실은 고유하며 불가피할 수 있지만, 수신 및 송신 유도 충전 요소들의 오정렬 또는 그들 사이의 먼 거리에 의해 야기되는 다른 손실은 본 발명의 실시예들에서 감소될 수 있다.
- [0009] 예를 들어, 유도 충전 구성의 자기 코어는 2개의 자기 요소로 분리될 수 있으며; 한 요소는 전자 디바이스의 하우징의 리셉터클 또는 수신 커넥터 내에 하우징될 수 있고 다른 요소는 플러그 또는 송신 커넥터 내에 하우징될

수 있다. 일부 실시예들에서, 이들 두 요소는 토로이드(toroid)의 U-형상의 반부들과 같이 형상화될 수 있다. 자기 코어의 두 요소들의 극들은 자기장을 생성하여, 플러그 커넥터를 전자 디바이스의 리셉터클 커넥터에 정렬되고 정합된 위치로 유지하고, 그에 더하여 자속이 자기 코어의 두 요소들 주위에서 그리고 그들 사이에서 원형 경로로 흐르도록 지향시킨다. 자기 코어의 요소들의 대응하는 말단 단부들은 창(window)들 - 자기 투과성(magnetically permeable) 재료의 얇은 조각들 - 에 의해서만 분리되어, 정합된 위치에서 가까운 근접성 내에 있을 수 있다. 전형적인 변압기 또는 유도 충전기의 요소들에 대응하는 추가 요소들이 또한, 이 유도 충전 구성에 포함될 수 있다.

[0010] 전자 디바이스들에 데이터를 제공하기 위해 본 발명의 플러그 및 리셉터클 커넥터에 의존하는 대신에, Wi-Fi와 같은 무선 수단, 다른 무선 프로토콜들, 및 안테나 커플링이 본 발명의 전자 디바이스들이 데이터를 수신 및 전송하게 하는 데 사용될 수 있다. 그와 같이, 종래의 전기 커넥터들에서 흔한 우발적 파손은, 유지 특징부들 또는 커넥터 하우징과 같은 구조적 요소들 대신에, 자기 유지부의 단선을 통해 회피될 수 있다.

[0011] 더욱이, 이하에서 더욱 상세히 논의되는 바와 같이, 본 발명은 본 발명의 실시예들에서 제공되는 더 높은 충전 효율로 인해 더 빠른 충전 시간도 허용할 수 있다.

[0012] 일 실시예에 따르면, 유도 충전을 지원하는 플러그 커넥터가 제공된다. 플러그 커넥터는 전자 디바이스의 대응하는 리셉터클 커넥터를 끌어당기고 플러그 커넥터를 대응하는 리셉터클 커넥터에 배향 및 정렬시키는 자기장을 생성하도록 정렬된 극들을 갖는 자기 요소, 유도 송신 코일을 형성하도록 자기 요소 주위에 권취된 와이어, 유도 송신 코일에 연결되고, 대응하는 리셉터클 커넥터의 유도 수신 코일에 전류를 유도하기 위해 유도 송신 코일에 전류를 인가하도록 구성된 전기 접속부, 및 자기 요소에 인접한 자기 투과성 창을 포함할 수 있다. 자기 투과성 창은 플러그 커넥터의 외부 표면의 일부분을 형성할 수 있다. 자기 투과성 창은 또한, 대응하는 리셉터클 커넥터가 플러그 커넥터와 정합될 때 자속이 대응하는 리셉터클 커넥터로 그리고 그로부터 흐를 수 있도록 구성될 수 있다.

[0013] 다른 실시예에 따르면, 유도 충전을 지원하는 전자 디바이스가 제공된다. 전자 디바이스는 대응하는 플러그 커넥터와 정합하도록 구성된 정합 표면을 갖는 리셉터클 커넥터를 포함할 수 있다. 리셉터클 커넥터는 대응하는 플러그 커넥터를 끌어당기고 대응하는 플러그 커넥터를 리셉터클 커넥터에 배향 및 정렬시키는 자기장을 생성하도록 위치설정된 극들을 갖는 자기 요소; 및 유도 수신 코일을 형성하도록 자기 요소 주위에 권취된 와이어를 포함할 수 있다. 정합 표면은 자기 요소에 인접하여 위치되고, 전자 디바이스의 외부 표면의 일부분을 형성하고, 대응하는 플러그 커넥터가 리셉터클 커넥터와 정합될 때 자속이 대응하는 플러그 커넥터로 그리고 그로부터 흐를 수 있도록 구성될 수 있다. 전자 디바이스는 또한 전자 디바이스 내의 배터리 및 전자 디바이스 내의 충전 회로를 포함할 수 있다. 충전 회로는 배터리를 충전하기 위해 유도 수신 코일로부터 수신된 유도 전류(induced current)를 사용하도록 구성될 수 있다.

[0014] 또 다른 실시예에 따르면, 유도 충전을 지원하는 플러그 커넥터가 제공된다. 플러그 커넥터는 대응하는 리셉터클 커넥터와 정합하도록 구성된 정합 단부를 갖는 하우징을 포함할 수 있다. 하우징은 전자 디바이스의 대응하는 리셉터클 커넥터를 끌어당기고 플러그 커넥터를 대응하는 리셉터클 커넥터에 배향 및 정렬시키는 자기장을 생성하도록 정렬된 극들을 갖는 자기 요소, 유도 송신 코일을 형성하도록 자기 요소 주위에 권취된 와이어, 및 유도 송신 코일에 연결되고, 대응하는 커넥터의 유도 수신 코일에 전류를 유도하기 위해 유도 송신 코일에 전류를 인가하도록 구성된 전기 접속부를 포함할 수 있다. 정합 단부는 대응하는 리셉터클 커넥터가 플러그 커넥터와 정합될 때 자속이 대응하는 리셉터클 커넥터로 그리고 그로부터 흐를 수 있도록 추가로 구성될 수 있다. 플러그 커넥터는 또한 하우징에 연결된 케이블을 포함할 수 있다.

[0015] 본 발명의 양태들이 모바일 디바이스들 및 모바일 디바이스 액세서리들을 위한 플러그 및 리셉터클 커넥터와 관련하여 기술되지만, 이들 양태들 및 방법들이 더 크거나 더 작은 전자 디바이스들과 같은 다양한 상이한 환경들에서, 예를 들어, 전기 자동차들 및/또는 보청기들에서 사용될 수 있다는 것이 이해된다.

[0016] 본 발명의 특성 및 이점들을 더욱 잘 이해하기 위해, 다음의 설명 및 첨부 도면들이 참조되어야 한다. 그러나, 도면들 각각은 단지 예시의 목적으로 제공되고, 본 발명의 범주의 한계의 한정의로 의도되지 않는 것이 이해되어야 한다. 또한, 일반적으로, 그리고 설명으로부터 반대인 것이 명백하지 않은 한, 상이한 도면들에서의 요소들이 동일한 도면 부호들을 사용하는 경우에, 요소들은 기능 또는 목적에 있어서 대체로 동일하거나 적어도 유사하다.

도면의 간단한 설명

- [0017] 도 1a는 하나의 특정 전자 디바이스의 예시적인 렌더링을 도시한다;
- 도 1b는 디바이스의 대응하는 주 리셉터클 커넥터와 정합될 수 있는 플러그 커넥터의 단순화된 사시도이다;
- 도 2a 및 도 2b는 본 발명의 실시예에 따른, 디바이스 및 디바이스의 리셉터클 커넥터에 대응하는 플러그 커넥터의 단순화된 사시도 및 내부 구조 도면을 예시한다;
- 도 3은 본 발명의 실시예에 따른, 디바이스 및 디바이스의 리셉터클 커넥터에 대응하는 플러그 커넥터의 단순화된 사시도를 예시한다;
- 도 4는 본 발명의 실시예에 따른, 디바이스 및 디바이스의 리셉터클 커넥터에 대응하는 플러그 커넥터의 단순화된 사시도를 예시한다;
- 도 5a 및 도 5b는 본 발명의 실시예에 따른, 디바이스 및 디바이스의 리셉터클 커넥터에 대응하는 플러그 커넥터의 단순화된 사시도 및 내부 구조 도면을 예시한다;
- 도 6은 본 발명의 실시예에 따른, 디바이스 및 디바이스의 리셉터클 커넥터에 대응하는 플러그 커넥터의 단순화된 사시도를 예시한다;
- 도 7은 본 발명의 실시예에 따른, 디바이스 및 디바이스의 리셉터클 커넥터에 대응하는 플러그 커넥터의 단순화된 사시도를 예시한다;
- 도 8은 본 발명의 실시예에 따른, 디바이스의 후방측의 단순화된 사시도를 예시한다.

발명을 실시하기 위한 구체적인 내용

- [0018] 이제 본 발명은 첨부 도면들에 예시된 바와 같은 그의 소정 실시예들을 참조하여 상세히 설명될 것이다. 다음의 설명에서, 본 발명의 완전한 이해를 제공하기 위해 많은 특정 상세 사항들이 기재된다. 그러나, 본 발명이 이들 특정 상세 사항들의 일부 또는 모두 없이 실시될 수 있는 것이, 본 발명이 속하는 기술분야에서 통상의 지식을 가진 자에게 명백할 것이다. 다른 경우들에서, 잘 알려진 상세 사항들은 본 발명을 불필요하게 불명료하게 하지 않기 위해 상세히 설명되지 않았다.
- [0019] 본 발명의 실시예들은 보다 최적인 경로들을 따르는 자속의 흐름을 용이하게 함으로써 모바일 디바이스 및 액세서리들의 고효율 유도 충전을 제공할 수 있다. 예를 들어, 유도 충전 구성의 자기 코어는 2개의 자기 요소로 분리될 수 있으며; 한 요소는 전자 디바이스의 리셉터클 또는 수신 커넥터 내에 또는 그 근처에 하우징될 수 있고 다른 요소는 플러그 또는 송신 커넥터 내에 또는 그 근처에 하우징될 수 있다. 플러그 및 리셉터클 커넥터들이 결합되면, 두 자기 요소는 폐쇄된 자속 경로를 형성하도록 조합될 수 있다. 자속은 자기 요소들의 극들에 의해 지시되는 바와 같이, 자기 요소들 내에서 그리고 그 사이에서 원형 모션으로 이동할 수 있다. 전형적인 변압기 또는 유도 충전기의 요소들에 대응하는 추가 요소들이 또한, 이 유도 충전 구성에 포함될 수 있다.
- [0020] 이 폐쇄된 자속 경로는 전형적으로 개방 자속 경로들과 함께 일어나는 손실을 제한하고 자기 요소들 사이의 자기장의 강도를 증가시킬 수 있다. 그와 같이, 본 발명의 실시예들에서, 디바이스들은 대응하는 플러그 커넥터들에 의해 전송되는 전력의 약 90%를 수신할 수 있으며, 즉, 90% 유도 충전 효율이 달성될 수 있다. 자기장은 또한 플러그 및 리셉터클 커넥터들을 서로에 대해 정렬시킬 뿐만 아니라 플러그 커넥터를 리셉터클 커넥터와 정합된 위치에서 유지하는 유지력을 제공하도록 기능할 수 있다.
- [0021] 일부 실시예들은 플러그 및 리셉터클 커넥터들의 보이지 않는 정합(blind mating)을 제공할 수 있다. 즉, 커넥터들의 정합은 단순히 커넥터들을 서로의 근접성 내에 있게 함으로써 일어날 수 있다. 자기력은 적절한 배향 및 정렬에서 커넥터들을 서로 물리적으로 접촉시킬 수 있다.
- [0022] 본 발명은 기능 면에서 다른 유도 충전기 구성들과 비교될 수 있지만, 본 발명은 현재의 유선 충전 구성들과 물리적으로 유사하다. 다음의 도면은 본 발명의 이점들의 일부를 예시하는 데 유용할 수 있는 유선 충전 구성의 예이다.
- [0023] **I. 전통적인 유선 인터페이스**
- [0024] 도 1a는 하나의 특정 전자 디바이스(10)의 예시적인 렌더링을 도시한다. 디바이스(10)는 디바이스 하우징(30) 내에 하우징된 입력 및 출력 컴포넌트 둘 다로서의 터치 스크린 디스플레이(20)를 포함한다. 디바이스(10)는 또한 디바이스 하우징(30) 내에 주 리셉터클 커넥터(35) 및 오디오 플러그 리셉터클(40)을 포함한다. 리셉터클 커넥터들(35, 40) 각각은, 대응하는 플러그 커넥터가 그 안으로 삽입되는 리셉터클 커넥터의 공동이 디바이스

하우징의 외부 표면에 위치될 수 있도록 하우징(30) 내에 위치설정될 수 있다. 공동은 디바이스(10)의 외부 측면으로 통할 수 있다. 단순화를 위해, 제어 회로, 그래픽 회로, 버스, 메모리, 저장 디바이스 및 다른 컴포넌트들과 같은 다양한 내부 컴포넌트들은 도 1a에 도시되지 않는다.

[0025] 도 1b는 디바이스(10)의 대응하는 주 리셉터클 커넥터(35)(도 1a에 도시됨)와 정합될 수 있는 플러그 커넥터(100)의 단순화된 사시도이다. 도 1b에 도시된 바와 같이, 플러그 커넥터(100)는 몸체(42), 및 커넥터의 길이에 평행한 방향으로 몸체(42)로부터 멀리 종방향으로 연장되는 탭 또는 삽입 단부(44)를 포함한다. 케이블(43)이 삽입 단부(44)의 반대쪽 단부에서 몸체(42)에 부착된다.

[0026] 삽입 단부(44)는 정합 이벤트 동안 대응하는 리셉터클 커넥터(35) 안으로 삽입되도록 크기가 정해지고, 제1 주 표면(44a) 및 표면(44a)의 반대쪽인 제2 주 표면(44b)(도시되지 않음) 상에 형성된 접점들(도시되지 않음)을 포함할 수 있다. 표면들(44a, 44b)은 삽입 단부의 말단 팁 또는 단부로부터 몸체(42)로 연장된다. 삽입 단부(44)가 대응하는 리셉터클 커넥터(35) 안으로 삽입될 때, 표면들(44a, 44b)은 디바이스(10)의 리셉터클 커넥터(35)의 하우징과 맞닿는다. 삽입 단부(44)는 또한 제1 및 제2 주요 표면들(44a, 44b) 사이에 연장되는 제1 및 제2 대향하는 측면들(44c, 44d)(도시되지 않음)을 포함한다. 커넥터(100)의 접점들(도시되지 않음)은 디지털 신호들 및 아날로그 신호들뿐만 아니라 전력 및 접지를 포함하는 다양한 신호들을 전달하는 데 사용될 수 있다.

[0027] 도 1a 및 도 1b와 관련하여 예시되고 기술한 바와 같이, 유선 충전 구성들은 유선 충전을 수용하기 위해 플러그뿐만 아니라 리셉터클 커넥터 측 상에 많은 복잡한 특징부들을 포함할 수 있으며, 예를 들어, 리셉터클 커넥터 공동들, 노출된 커넥터 접점들에 대한 수용부들, 유지 특징부들, 우발적 파손에 대해 커넥터들을 보호하기 위해 선택된 복잡한 기하학적 구조들 및 재료들을 포함할 수 있다. 유도 충전 구성은 이들 유선 충전 특징부들 모두 또는 일부의 필요성을 제거할 수 있다.

[0028] 그러나, 유도 충전의 현재 방법들은 단점들이 없지 않다. 앞서 언급한 바와 같이, 전자 디바이스들을 유도 충전하기 위하여, 점점 더 콤팩트해지는 전자 디바이스들 내에서 부족한 공간의 상당한 양을 소모하는 수신 코일들이 요구되고, 심지어 이어서, 예를 들어, 누설 자속, 비-이상적 자기 경로들 등으로 인한 높은 에너지 손실이 일어날 가능성이 있다. 예를 들어, 유도 충전 구성들에서, 충전 패드 및 모바일 디바이스는 전형적으로 평면 나선형 패턴으로 배열되는 충전 코일들을 포함하며, 코일들은, 서로에 대해 평행하고 예를 들어, 수 밀리미터의 거리에 의해 분리된 평면들에서 배향된다. 자속은 충전 코일들 사이에서 그리고 충전 코일들이 배향되는 평면들에 수직인 평면 주위에서 2개의 원형 패턴으로 흐를 수 있다. 이들 원형 패턴들은 폐쇄되지 않은, 비-이상적 자속 흐름 경로들을 나타낼 수 있다.

[0029] **II. 자기 유지부를 갖는 유도 충전 인터페이스**

[0030] 앞서 간략히 기술된 유도 충전의 현재 방법들과 반대로, 본 발명의 수신 및 송신 코일들은 자기 코어의 반부들 주위에 둘러싸이며, 그 반부들은 자속 흐름을 실질적으로 폐쇄된 자속 흐름 경로를 따라 안내한다. 자기 코어의 반부들 중 하나는 플러그 및 리셉터클 커넥터들 각각 내에 위치될 수 있고, 하나 이상의 자속 경로 또는 루프를 제공할 수 있다. 자기 코어의 반부들은 또한 디바이스의 수신 또는 리셉터클 커넥터와 플러그 커넥터를 정합된 상태로 유지하기 위해 자기 유지부를 제공한다. 다음의 도면들은 (A) 단일 루프 유도 충전 인터페이스, (B) 다중-루프 유도 충전 인터페이스 및 (C) 다중-평면 루프 유도 충전 인터페이스의 예들을 예시한다.

[0031] **A. 단일 루프 유도 충전 인터페이스**

[0032] 도 2a 및 도 2b는 본 발명의 실시예에 따른, 디바이스(200) 및 디바이스(200)의 리셉터클 커넥터(212)에 대응하는 플러그 커넥터(202)의 단순화된 사시도 및 내부 구조 도면을 예시한다. 도 2a에 도시된 바와 같이, 디바이스(200)는, 리셉터클 커넥터(212)의 정합 표면(214)이 디바이스 하우징(210)의 외부에 배치되도록 하우징(210) 내에 위치설정된 리셉터클 커넥터(212)를 포함한다. 정합 표면(214)은 2개의 자기 투과성 창(216a, 216b)을 포함한다. 창들(216a, 216b)의 기능은 도 2b를 참조하여 아래에 기술될 것이다. 단순화를 위해, 제어 회로, 그래픽 회로, 버스, 메모리, 저장 디바이스 및 다른 컴포넌트들과 같은 다양한 내부 컴포넌트들은 도 2a에 도시되지 않는다.

[0033] 도 2a에 추가로 도시된 바와 같이, 플러그 커넥터(202)는 정합 단부(220)를 갖는 몸체(218) 및 정합 단부(220)의 반대쪽 단부에 부착된 케이블(222)을 포함한다. 정합 단부(220)는 정합 이벤트 동안 대응하는 리셉터클 커넥터(212)의 정합 표면(214)과 인터페이스하도록 크기가 정해지고, 제1 및 제2 자기 투과성 창들(224a, 224b)을 포함한다. 플러그 커넥터(202)가 대응하는 리셉터클 커넥터(212)와 정합되면, 정합 단부(220)가 정합 표면(214)과 접촉을 이루게 되어, 창들(224a, 224b)이 창들(216a, 216b)에 각각 정렬되고 그들과 접촉할 수 있게 된

다.

- [0034] 창들(216a, 216b, 224a, 224b)은, 높이가 약 2 mm 내지 7 mm이고, 폭이 약 5 mm 내지 15 mm이며, 두께가 약 0.25 mm 내지 0.5 mm일 수 있으며, 전기 절연성이면서 자기 투과성 재료로, 예를 들어, 강한 중합체들, 사파이어 또는 자기 투과성이고 전기 절연성인 다른 강한 재료들로 제조될 수 있다. 이하에서 더 기술되는 바와 같이, 이들 자기 투과성 재료들은 자속이 자기 요소들(도 2b에 도시된 바와 같음)로 그리고 그들로부터, 그리고 플러그 커넥터(202) 및 리셉터클 커넥터(212)의 창들을 통해 흐르게 할 수 있다. 또한, 이들 재료의 절연 속성들은 하우징(210)으로부터 자속을 절연시킬 수 있으며, 하우징(210)은 절연되지 않는 경우 유도 충전 동안에 손실을 야기할 수 있는 금속, 전도성 재료로 제조될 수 있다. 다음의 도면은 유도 충전 동안에 창들(216a, 216b, 224a, 224b)을 통해 그리고 플러그 커넥터(202)와 리셉터클 커넥터(212) 사이에서 자속이 어떻게 흐르는지를 예시한다.
- [0035] 옵션적으로, 도 2b에 도시된 바와 같이, 플러그 커넥터(202)는 변압기(226)를 포함할 수 있다. 유도 송신 코일(228)은 변압기(226)에 연결되고 제1 자기 요소(230) 주위에 권취될 수 있다. 도 2b는 또한, 리셉터클 커넥터(212)가 제2 자기 요소(232) 및 제2 자기 요소(232) 주위에 권취된 유도 수신 코일(234)을 포함하는 것을 도시한다. 디바이스(200)는 또한 충전 회로(236), 배터리(238) 및 내부 컴포넌트들(240)을 포함하는 것으로 도시된다.
- [0036] 제1 및 제2 자기 요소들(230, 232) 둘 모두는, 그것들의 말단 팁들에 있는 영구 자석들, 및 영구 자석들 사이에서 연장되는 자기 투과성 재료, 예를 들어, 철과 같은 페라이트 재료를 포함한다. 보다 구체적으로는, 제1 자기 요소(230)는 제1 및 제2 영구 자석들(240a, 240b) 및 제1 및 제2 영구 자석들(240a, 240b) 사이에서 연장되는 페라이트 재료 요소(242)를 포함한다. 유사하게, 제2 자기 요소(232)는 제1 및 제2 영구 자석들(244a, 244b) 및 제1 및 제2 영구 자석들(244a, 244b) 사이에서 연장되는 페라이트 재료 요소(246)를 포함한다. 도 2b에 도시된 바와 같이, 영구 자석들(244a, 244b)의 극들은 각각 영구 자석들(240a, 240b)을 자기적으로 끌어당기도록 정렬된다. 제1 및 제2 자기 요소들(230, 232)은 각각 도 2b에 도시된 바와 같이 U-형상이거나 또는 다른 식으로, 예를 들어, 토로이드의 반부들 - 반-토로이드 - 과 같이 형상화되거나, 또는 제1 및 제2 자기 요소들(230, 232) 내에서 원형 방향으로 자속이 흐를 수 있게 할 다른 형상들일 수 있다. 제1 및 제2 자기 요소들(230, 232)은 전통적인 유도 충전 구성들에서의 자기, 강자성 또는 페라이트 코어들과 유사한 방식으로 기능할 수 있다.
- [0037] 디바이스(200)는 도 2b에 도시된 바와 같이, 플러그 커넥터(202)와 리셉터클 커넥터(212)가 정합될 때 유도 충전될 수 있다. 이 유도 충전 동안, 케이블(222)은 전력 공급원, 예컨대, 벽 소켓으로부터 변압기(226)로 전력을 제공한다. 변압기(226)는 케이블(222)로부터 수신된 전력을 필요한 대로 변환하고 A/C 전력을 송신 코일(228)에 제공한다. 대안적으로, 플러그 커넥터(202)가 변압기(226)를 포함하지 않는 경우, 케이블(222)은 A/C 전력을 송신 코일(228)에 직접 제공할 수 있다. 송신 코일(228)은 자기 코어의 제1 자기 요소(230) 주위에 둘러싸일 수 있다. 시변 전류가 송신 코일(228)을 통해 흐름에 따라, 가변 자속(248)이 생성될 수 있고 제1 및 제2 자기 요소들(230, 234) 내에서 그리고 그 사이에서 흐를 수 있다. 자속(248)은 자기 투과성 창들(216a, 216b, 224a, 224b)을 통해 제1 및 제2 자기 요소들(230, 232) 사이에서 이동한다. 따라서, 제1 및 제2 자기 요소들(230, 232)은 가변 자속(248)에 대한 실질적으로 폐쇄된 자속 흐름 경로의 부분들을 형성할 수 있으며, 즉, 가변 자속(248)은 실질적으로 제1 및 제2 자기 요소들(230, 232) 내에서 영구 자석들(240a, 240b, 244a, 244b)의 극성에 의해 안내되는 대로 흐를 수 있다.
- [0038] 자속(248)은 리셉터클 커넥터(212)의 수신 코일(234)을 통해 이동하는 시변 자기장을 생성함으로써, 수신 코일(234)에 시변 전류를 유도할 수 있다. 도 2b에 도시된 바와 같이, 충전 회로(236)가 수신 코일(234)에 연결된다. 그와 같이, 유도 전류는 충전 회로(236)에 제공되고 그것에 의해 배터리(238)를 충전하는 데 사용될 수 있으며, 배터리(238)는 디바이스(200)의 내부 컴포넌트들(240), 예를 들어, 제어 회로, 그래픽 회로, 버스, 메모리, 저장 디바이스 및 다른 컴포넌트들에 전력을 공급한다. 이러한 방식으로, 전기 접속부, 예컨대, 케이블(222) 또는 변압기(226)는 유도 수신 코일(234)에 전류를 유도하고 디바이스(200)를 충전하기 위하여 유도 송신 코일(228)에 전류를 인가할 수 있다.
- [0039] 앞서 언급한 바와 같이, 영구 자석들(244a, 244b)의 극들은 각각 영구 자석들(240a, 240b)을 자기적으로 끌어당기도록 정렬된다. 그와 같이, 플러그 커넥터(202)가 리셉터클 커넥터(212)에 충분히 근접해 있는 경우, 자기력은 도 2b에 도시된 바와 같이 플러그 커넥터(202)를 리셉터클 커넥터(212)와 접촉시킬 것이다. 예를 들어, 자기력은 플러그 커넥터(202)를, 도 2b에 도시된 바와 같이 리셉터클 커넥터(212)에 대해 배향 및 정렬될 때까지,

그것의 세로축을 중심으로 회전시키고 플러그 커넥터(202)를 수직 및/또는 수평 방향으로 병진이동시킬 수 있다. 또한, 정합되면, 자기력은 정합된 위치에서 플러그 커넥터(202)를 리셉터클 커넥터(212)와 접촉된 상태로 유지하기 위한 유지력을 제공할 수 있다. 영구 자석들(244a, 244b, 240a, 240b)의 크기 및/또는 강도는, 플러그 커넥터(202)가 리셉터클 커넥터(212)에 배향 및 정렬되고 그와 접촉을 이루기 위해 요구되는 플러그 커넥터(202)와 리셉터클 커넥터(212) 사이의 유지력 및 근접성을 조정하도록 변화될 수 있다. 따라서, 리셉터클 커넥터(212)와 플러그 커넥터(202) 사이의 역끼워맞춤이 요구되지 않을 수 있고, 도 1a 및 도 1b를 참조하여 위에서 개략적으로 설명된 유지 특징부들 또한 요구되지 않을 수 있다.

[0040] 증가된 자기 유지력을 제공하기 위해 추가 자석들이 플러그 커넥터(202) 및/또는 리셉터클 커넥터(212)에 포함될 수 있다. 예를 들어, 도 2b에 도시된 바와 같이, 플러그 커넥터(202)는 영구 자석들(250a, 250b, 250c)을 포함할 수 있고, 리셉터클 커넥터(212)는 영구 자석들(252a, 252b, 252c)을 포함할 수 있다. 영구 자석들(250a, 250b, 250c, 252a, 252b, 252c)의 극들은, 자기 유지를 제공하기 위해 추가 자기력이 플러그 커넥터(202)와 리셉터클 커넥터(212) 사이에 생성되도록, 도 2b에 도시된 바와 같이 정렬되거나 또는 다른 식으로 정렬될 수 있다. 추가 자석들은 자속(248)에 의해 겪게되는 간섭을 최소화하기 위해 전기적으로 격리될 수 있으며, 예를 들어, 중합체와 같은 절연 재료에 의해 둘러싸일 수 있다. 추가 자석들의 수는 변화될 수 있으며, 예를 들어, 더 많거나 더 적은 영구 자석들이 플러그 커넥터(202) 및 리셉터클 커넥터(212)에서 구현될 수 있다.

[0041] 또한 앞서 언급한 바와 같이, 제1 및 제2 자기 요소들(230, 232)은 실질적으로 폐쇄된 자속 흐름 경로의 부분들을 형성할 수 있다. 제1 및 제2 자기 요소들(230, 232) 사이의 자속 흐름 경로는 완전히 폐쇄되기 보다는 실질적으로 폐쇄될 수 있으며, 이는 창들(216a, 216b, 224a, 224b)의 두께가 제1 및 제2 자기 요소들(230, 232) 사이에 작은 간격들을 생성하기 때문이다. 제1 및 제2 자기 요소들(230, 232)의 대응하는 말단 팁들 사이의 이 간격들은, 예를 들어, 약 0.5 mm 내지 1.0 mm 또는 약 0.2 mm 내지 1.2 mm일 수 있다. 간격을 가로지를 때 자속이 폐쇄된 경로 주위로 이동하고 있지 않으므로 이 간격들에서 손실이 일어날 수 있으며, 그로 인해 일부 자속이 제1 및 제2 자기 요소들(230, 232)로부터 멀리 흐르게 할 수 있다. 이 간격을 줄이는 것은 본 발명의 유도 충전 효율을 증가시킬 수 있고, 창들(216a, 216b, 224a, 224b)의 두께를 줄임으로써 달성될 수 있다.

[0042] 그러나, 이 두께를 줄이거나 이 창들을 완전히 제거하는 것은 다른 난제를 일으킬 수 있는데, 이는 영구 자석들 뿐만 아니라 다른 유형의 자석들이 플러그 및 리셉터클 커넥터들에 의해 노출되어 있는 경우 부식 및/또는 스크래칭되기 쉬울 수 있기 때문이다. 따라서, 창들(216a, 216b, 224a, 224b)은, 그것들이 영구 자석들이든 다른 식이든, 제1 및 제2 자기 요소들(230, 232)의 말단 팁들을 보호하기 위해 제공된다. 강한 중합체들, 사파이어, 자기 투과성인 다른 강한 재료들 또는 이들의 조합과 같은 적합한 재료들이 창들(216a, 216b, 224a, 224b)을 형성하는 데 사용될 수 있다. 창들(216a, 216b, 224a, 224b)은 위에서 개략적으로 설명된 바와 같은 치수들을 갖는 개별 요소들일 수 있거나, 또는 그것들은 더 큰 요소 또는 요소들의 노출된 부분들일 수 있으며, 예를 들어, 그것들은 리셉터클 커넥터(212)의 하우징과 일체형으로 형성될 수 있다.

[0043] 위에서 개략적으로 설명된 바와 같은 자기 유지부를 갖는 유도 충전 인터페이스는 전통적인 유선 및 무선 충전 인터페이스들보다 나은 많은 이점들을 갖는다. 예를 들어, 많은 전통적인 유선 충전 인터페이스들은 잔해물을 포집할 수 있는 개구를 갖는 리셉터클 커넥터를 포함한다. 잔해물은 플러그 및 리셉터클 커넥터들 사이의 전력 및 데이터 전송에 대한 간섭을 생성할 수 있다. 반대로, 리셉터클 커넥터(212)는 플러그 커넥터(202)의 정합 단부(220)와 인터페이스하는 평평한 정합 표면(214)을 포함함으로써, 커넥터 개구들 및 커넥터 개구들 내의 잔해물 축적의 가능성을 제거할 수 있다. 또한, 플러그 커넥터(202)에 의해 생성된 자기장은, 플러그 커넥터(202)를 리셉터클 커넥터(212)와 적절히 접속시키고 그에 배향 및 정렬시키는 데 필요한 만큼, 플러그 커넥터(202)를 회전 및 병진이동시킴으로써, 손실을 방지하고 더 효율적인 자속 흐름을 제공할 수 있다. 이 자기장은, 제1 및 제2 자기 요소들(230, 232) 사이에 제공된 최소 간격과 조합되어, 본 발명이 전통적인 유도 충전 방법들의 유도 충전 효율을 능가할 수 있는 유도 충전 효율을 달성하게 할 수 있다.

[0044] 디바이스(200)가 하나의 특정 전자 미디어 디바이스로서 도시되고 기술되지만, 본 발명의 실시예들은 다수의 전자 디바이스들과 함께 사용하기에 적합하다. 예를 들어, 오디오, 비디오 또는 데이터 신호들을 수신 또는 전송하는 임의의 디바이스는 본 발명을 포함할 수 있다. 이들 디바이스는 입력 컴포넌트로서의 다목적 버튼, 입력 및 출력 컴포넌트 둘 다로서의 터치 스크린 디스플레이, 및 출력 컴포넌트로서의 스피커를 포함할 수 있으며, 이들 모두는 금속 재료로 제조될 수 있는 디바이스 하우징 내에 하우징될 수 있다.

[0045] 본 명세서에 사용되는 바와 같이, "전자 디바이스" 또는 "디바이스"라는 용어는 인간-인지가 가능 미디어를 나타내는 데 사용될 수 있는 적어도 하나의 전자 컴포넌트를 갖는 임의의 디바이스를 포함할 수 있다. 일부 경우들에

서, 본 발명의 실시예들은 그것들이 흔히 재충전가능한 배터리를 포함하므로 전자 미디어 디바이스들과 함께 사용하기에 특히 적합하다. 그러한 디바이스들은, 예를 들어, 휴대용 음악 재생기(예컨대, MP3 디바이스 및 애플의 아이팟 디바이스), 휴대용 비디오 재생기(예컨대, 휴대용 DVD 재생기), 휴대 전화(예컨대, 애플의 아이폰 디바이스와 같은 스마트 폰), 스마트워치와 같은 착용가능 디바이스, 비디오 카메라, 디지털 정지 카메라, 프로젝션 시스템(예컨대, 홀로그래픽 프로젝션 시스템), 게임 시스템, PDA, 데스크톱 컴퓨터뿐만 아니라, 태블릿(예컨대, 애플의 아이패드 디바이스), 랩톱 또는 다른 모바일 컴퓨터를 포함할 수 있다. 전자 디바이스들의 다른 예들은, 도킹 스테이션, 충전기, 외부 배터리와 같은 외부 전력 공급원, 케이블 어댑터, 시계 겸용 라디오, 게임 제어기, 오디오 장비, 헤드셋 또는 이어폰, 비디오 장비 및 어댑터, 키보드, 심박수 모니터 및 혈압 모니터와 같은 의료 센서 디바이스, 판매 시점(POS) 단말기뿐만 아니라, 호스트 디바이스에 접속하고 그와 데이터를 교환할 수 있는 많은 다른 하드웨어 디바이스들을 포함한다.

[0046] 일 실시예에서, 플러그 커넥터(202)는, 호스트 전자 디바이스들 및 액세스리 디바이스들 둘 다를 포함하는 제품들의 생태계에 대한 주 물리적 커넥터 시스템일 수 있는 플러그 커넥터/리셉터클 커넥터 인터페이스의 플러그 커넥터일 수 있다. 호스트 디바이스들의 예들은 스마트 폰, 휴대용 미디어 재생기, 태블릿 컴퓨터, 랩톱 컴퓨터, 데스크톱 컴퓨터 및 다른 컴퓨팅 디바이스들을 포함한다. 액세스리는 호스트에 접속하고 그와 통신하거나 호스트의 기능을 달리 확장하는 하드웨어의 임의의 부품일 수 있다. 많은 상이한 유형들의 액세스리 디바이스들은 특히 플러그 커넥터(202)로부터 전력을 수신하고 호스트에 추가 기능을 제공하도록 설계 또는 구성될 수 있다. 플러그 커넥터(202)가 전력을 제공하는 것으로만 위에서 기술되었지만, 본 발명의 실시예들은 플러그(202) 상의 데이터 접점들 및 리셉터클 커넥터(212) 상의 대응하는 접점들을 포함한다.

[0047] 플러그 커넥터(202)는, 액세스리가 호스트 디바이스의 대응하는 리셉터클 커넥터와 정합될 때 호스트가 플러그 커넥터(202)에 전력을 제공하게 할 수 있는 생태계의 일부인, 각각의 액세스리 디바이스에 통합될 수 있다. 액세스리 디바이스들의 예들은, 도킹 스테이션, 충전 케이블 및 디바이스, 케이블 어댑터, 시계 겸용 라디오, 게임 제어기, 오디오 장비, 헤드셋, 비디오 장비 및 어댑터, 키보드, 심박수 모니터 및 혈압 모니터와 같은 의료 센서, 판매 시점(POS) 단말기뿐만 아니라, 호스트 디바이스에 접속하고 그와 데이터를 교환할 수 있는 많은 다른 하드웨어 디바이스들을 포함한다. 다양한 무선 통신 프로토콜이 호스트 디바이스와 액세스리 사이에서 데이터를 전달하는 데 사용될 수 있다.

[0048] 앞서 기술된 디바이스(200) 및 플러그 커넥터(202)는 예시적이며, 다양한 수정들이 가능하다는 것이 또한 이해될 것이다. 예를 들어, 플러그 커넥터(202)가 두께를 갖는 둥근 모서리의 사각형 형상으로서 도 2a에 도시되어 있지만, 플러그 커넥터(202)는 구형 형상이거나, 일정하지 않은 두께 및/또는 폭을 갖거나, 또는 다른 실시예들에서 다른 식으로 형상화될 수 있다. 다른 예로서, 디바이스 하우징(210)은 비-금속 재료, 예컨대, 중합체 또는 다른 비-전도성 재료들로 제조될 수 있다. 하우징(210)이 비-전도성 재료로 제조되는 실시예들에서, 창들(216a, 216b)은 하우징(210)과 동일한 재료로 제조될 수 있거나, 하우징(210)과 일체형으로 형성될 수 있다. 창들(224a, 224b)은 또한 베이스(218)의 재료와 상이한 재료로 제조될 수 있거나, 베이스(218)와 일체형으로 제조될 수 있다.

[0049] 일부 실시예들에서, 제1 및 제2 자기 요소들(230, 232)은 말굽 자석들일 수 있다. 대안적으로, 영구 자석들(244a, 244b, 240a, 240b)은 자기 인력이 가능한 강자성 재료들, 희토류 자석들, 또는 자기력을 이용해 플러그 커넥터(202)와 대응하는 리셉터클 커넥터(212)를 정합된 위치에서 실질적으로 유지할 수 있는 다른 재료들로 대체될 수 있다.

[0050] 일부 실시예들에서, 하나 이상의 창(216a, 216b, 224a, 224b)은, 도 2a에 도시된 바와 상이하게, 각각 리셉터클 커넥터(212) 및 플러그 커넥터(202) 상에 상이하게 위치될 수 있다. 예를 들어, 이들 창들은 디바이스(200) 및 플러그 커넥터(202)의 전방, 후방, 좌, 우, 또는 상부 표면들 중 임의의 하나 이상의 표면 상에 위치될 수 있다. 더욱이, 제1 및 제2 자기 요소들(230, 232)(또는 본 명세서에 기술된 바와 같은 그것들의 변형들)은 각각 플러그 및 리셉터클 커넥터들 내에, 그리고 자기 투과성 창들에 인접하여 배치될 수 있으며, 예를 들어, 제1 및 제2 자기 요소들(230, 232)의 말단 팁들은 도 2b에 도시된 바와 같이 자기 투과성 창들에 대해 위치설정될 수 있다. 또한, 리셉터클 커넥터(212)의 자기 투과성 창들은 하우징(210)의 리세스된 섹션 내에 위치될 수 있다. 추가의 자기 투과성 창 변형들의 예들이 다음의 도면들에 예시된다.

[0051] **1. 일체형 자기 투과성 창**

[0052] 도 3은 본 발명의 실시예에 따른, 디바이스(300) 및 디바이스(300)의 리셉터클 커넥터(312)에 대응하는 플러그 커넥터(302)의 단순화된 사시도를 예시한다. 디바이스(300) 및 플러그 커넥터(302)는 디바이스(200) 및 플러그

커넥터(202)와 각각 유사할 수 있으며, 다만 그것들은 각각 2개의 창 대신에 단일 또는 일체형 자기 투과성 창을 포함한다. 도 3에 도시된 바와 같이, 디바이스(300)는, 충전 동안에 대응하는 플러그 커넥터들과 접촉하는 표면일 수 있는, 리셉터클 커넥터(312)의 자기 투과성 창(316)이 디바이스 하우징(310)의 외부에 배치되도록 하우징(310) 내에 위치설정된 리셉터클 커넥터(312)를 포함한다. 창(316)의 기능은 창들(216a, 216b)(도 2a 및 도 2b에 도시됨)의 기능과 유사할 수 있다. 단순화를 위해, 제어 회로, 그래픽 회로, 버스, 메모리, 저장 디바이스 및 다른 컴포넌트들과 같은 다양한 내부 컴포넌트들은 도 3에 도시되지 않는다.

[0053] 도 3에 추가로 도시된 바와 같이, 플러그 커넥터(302)는 자기 투과성 창(324)을 갖는 몸체(318) 및 자기 투과성 창(324)의 반대쪽 단부에 부착된 케이블(322)을 포함한다. 자기 투과성 창(324)은 정합 이벤트 동안 대응하는 리셉터클 커넥터(312)의 자기 투과성 창(316)과 인터페이스하도록 크기가 정해진다. 플러그 커넥터(302)가 대응하는 리셉터클 커넥터(312)와 정합되면, 자기 투과성 창(324)이 자기 투과성 창(316)과 접촉을 이루게 되어, 자기 투과성 창(324)은 자기 투과성 창(316)에 정렬될 수 있으며, 즉, 그 위에 중심을 둘 수 있게 된다.

[0054] 창들(316, 324)은, 높이가 약 2 mm 내지 7 mm이고, 폭이 약 15 mm 내지 45 mm이고, 두께가 약 0.25 mm 내지 0.5 mm일 수 있으며, 전기 절연성이면서 자기 투과성 재료로, 예를 들어, 강한 중합체들, 사파이어 또는 자기 투과성이고 전기 절연성인 다른 강한 재료들로 제조될 수 있다. 도 2b를 참조하여 추가로 기술한 바와 같이, 이들 자기 투과성 재료들은 자속이 자기 요소들(도 2b에 도시된 바와 같음)로 그리고 그들로부터, 그리고 창들(316, 324)을 통해 흐르게 할 수 있다. 또한, 이들 재료의 절연 속성들은 하우징(310)으로부터 자속을 절연시킬 수 있으며, 하우징(310)은 절연되지 않는 경우 유도 충전 동안에 손실을 야기할 수 있는 금속, 전도성 재료로 제조될 수 있다. 창들(216a, 216b, 224a, 224b)에 의해 제공된 기능과 유사하게, 창들(316, 324)은 유도 충전 동안에 플러그 커넥터(302)와 리셉터클 커넥터(312) 사이에 자속이 흐를 수 있게 한다.

[0055] 다시, 디바이스(300) 및 플러그 커넥터(302)는 각각 디바이스(200) 및 플러그 커넥터(202)와 기능 및 형태에서 유사할 수 있으며, 다만 그것들은 각각 2개의 창 대신에 일체형 자기 투과성 창(예컨대, 창들(316, 324))을 포함한다. 더욱 구체적으로, 도 2b를 참조하여 논의된 내부 요소들 및 그 변형들은 또한 디바이스(300) 및 플러그 커넥터(302)에 포함될 수 있다. 또한, 디바이스(300) 및 플러그 커넥터(302)는 디바이스(200) 및 플러그 커넥터(202)와 유사한 방식으로 기능할 수 있으며, 그 방식 및 그 변형들은 도 2b를 참조하여 기술하였다. 그러나, 디바이스(200) 및 플러그 커넥터(202)와 마찬가지로 자속이 일부 창들 안으로 그리고 다른 창들 밖으로 흐르는 대신에, 자속은 창들(316, 324) 각각 안으로 그리고 밖으로 흐른다.

[0056] 따라서, 플러그 커넥터(302)는 디바이스(300)를 유도 충전하는 데 사용될 수 있고, 이 충전 구성은 도 2b를 참조하여 논의된 이점들을 실현할 수 있다. 일체형 자기 투과성 창들을 구현하는 것은 일부 상황에서 추가의 이점을 제공할 수 있으며, 예를 들어, 부품 수를 줄이는 것은 디바이스(300) 및 플러그 커넥터(302)의 제조/조립 공정을 단순화하고/하거나 상이한 미적 외양을 제공할 수 있다.

[0057] 일부 실시예들에서, 플러그 커넥터(302) 및 리셉터클 커넥터(312) 중 하나가 일체형 자기 투과성 창을 포함할 수 있는 한편, 다른 커넥터는 2개의 자기 투과성 창들, 예컨대, 창들(216a, 216b) 또는 창들(224a, 224b)을 포함할 수 있다. 추가의 창 변형들의 예들이 다음의 도면들에 예시된다.

[0058] **2. 자기 투과성 창 프레임들**

[0059] 도 4는 본 발명의 실시예에 따른, 디바이스(400) 및 디바이스(400)의 리셉터클 커넥터(412)에 대응하는 플러그 커넥터(402)의 단순화된 사시도를 예시한다. 디바이스(400) 및 플러그 커넥터(402)는 디바이스(200) 및 플러그 커넥터(202)와 각각 유사할 수 있으며, 다만 그것들은 각각, 자기 요소들의 말단 팁들을 덮는 2개의 창 대신에, 자기 요소들의 말단 팁들을 둘러싸는 2개의 자기 투과성 창 프레임을 포함할 수 있다. 또한, 디바이스(400)의 리셉터클 커넥터(예컨대, 리셉터클 커넥터(412))는 디바이스(200)의 위치와 상이한 위치에 위치될 수 있다.

[0060] 도 4에 도시된 바와 같이, 디바이스(400)는, 리셉터클 커넥터(412)의 정합 표면(414)이 디바이스 하우징(410)의 외부에 배치되도록 하우징(410) 내에 위치설정된 리셉터클 커넥터(412)를 포함한다. 정합 표면(414)은 제1 자기 요소(도시되지는 않지만, 도 2b의 자기 요소(232)를 참조함)의 영구 자석들(444a, 444b)을 프레임링(framing)하거나 둘러싸는 2개의 자기 투과성 창 프레임(416a, 416b)을 포함한다. 창 프레임들(416a, 416b)의 기능은, 창들(216a, 216b)이 하우징(210)에 의해 야기되는 간섭 가능성으로부터의 자속에 대한 차폐를 제공하는 정도까지, 창들(216a, 216b)(도 2a 및 도 2b에 도시됨)의 기능과 유사할 수 있지만; 부수적인 자속만이 창 프레임들(416a, 416b)을 통해 흐를 수 있다. 대신에, 자속은 영구 자석들(444a, 444b)의 노출된 말단 팁들로부터 직접, 플러그 커넥터(402)의 제2 자기 요소(도시되지는 않지만, 예를 들어, 도 2b의 자기 요소(230)를 참조함)의

영구 자석들(440a, 440b)의 대응하는 말단 팁들로 흐를 수 있다. 단순화를 위해, 제어 회로, 그래픽 회로, 버스, 메모리, 저장 디바이스 및 다른 컴포넌트들과 같은 다양한 내부 컴포넌트들은 도 4에 도시되지 않는다.

[0061] 도 4에 추가로 도시된 바와 같이, 플러그 커넥터(402)는 정합 단부(420)를 갖는 몸체(418) 및 정합 단부(420)의 반대쪽 단부에 부착된 케이블(422)을 포함한다. 정합 단부(420)는 정합 이벤트 동안 대응하는 리셉터클 커넥터(412)의 정합 표면(414)과 인터페이스하도록 크기가 정해지고, 영구 자석들(440a, 440b)의 말단 팁들을 프레임이 밀거나 둘러싸는 제1 및 제2 자기 투과성 창 프레임들(424a, 424b)을 포함한다. 플러그 커넥터(402)가 대응하는 리셉터클 커넥터(412)와 정합되면, 정합 단부(420)가 정합 표면(414)와 접촉을 이루게 되어, 영구 자석들(440a, 440b)은 영구 자석들(444a, 444b)에 각각 정렬될 수 있으며, 즉, 그 위에 중심을 둘 수 있고, 그들과 접촉할 수 있게 된다.

[0062] 창 프레임들(416a, 416b, 424a, 424b)은, 높이가 약 2 mm 내지 7 mm이고, 폭이 약 5 mm 내지 15 mm이고, 두께가 약 0.25 mm 내지 0.5 mm일 수 있으며, 영구 자석들(440a, 440b, 444a, 444b)의 말단 단부들을 수용하기 위한 개구를 포함할 수 있다. 프레임들은, 전기 절연성이면서 자기 투과성 재료로, 예를 들어, 강한 중합체들, 사파이어, 또는 자기 투과성이고 전기 절연성인 다른 강한 재료들로 제조될 수 있다. 도 2b를 참조하여 추가로 기술한 바와 같이, 이들 재료의 절연 속성들은 하우징(410)으로부터 자속을 절연시킬 수 있으며, 하우징(410)은 절연되지 않는 경우 유도 충전 동안에 손실을 야기할 수 있는 금속, 전도성 재료로 제조될 수 있다.

[0063] 앞서 언급된 바와 같이, 도 2a, 도 2b, 및 도 3을 참조하여 기술된 실시예들과 반대로, 유도 충전 동안에 자속은, 창(예컨대, 창들(216a, 216b, 224a, 224b))을 통과하지 않으면서, 영구 자석들(440a, 444a) 사이에서 그리고 영구 자석들(440b, 444b) 사이에서 직접 흐를 수 있다. 그럼에도 불구하고, 도 2b를 참조하여 논의된 내부 요소들 및 그 변형들은 또한 디바이스(400) 및 플러그 커넥터(402)에 포함될 수 있다. 더욱이, 기술된 차이들 외에, 디바이스(400) 및 플러그 커넥터(402)는 디바이스(200) 및 플러그 커넥터(202)와 유사한 방식으로 기능할 수 있으며, 그 방식 및 그 변형들은 도 2b를 참조하여 기술하였다.

[0064] 따라서, 플러그 커넥터(402)는 디바이스(400)를 유도 충전하는 데 사용될 수 있고, 이 충전 구성은 도 2b를 참조하여 논의된 이점들을 실현할 수 있다. 또한, 영구 자석들(444a와 440a) 및 영구 자석들(440b와 444b) 사이의 간격들은 앞서 논의된 다른 실시예들과 비교해 더 작을 수 있으며, 이는 창들(예컨대, 창들(216a, 216b, 224a, 224b))이 이들 자석 사이에 배치되지 않기 때문이다. 그와 같이, 영구 자석들(444a와 440a) 및 영구 자석들(440b와 444b) 사이의 거리 또는 간격은 약 0.2 mm보다 작을 수 있다. 따라서, 디바이스(400)와 플러그 커넥터(402) 사이의 자속 흐름 경로는 폐쇄되거나 거의 폐쇄될 수 있고, 충전 손실이 감소될 수 있으며, 유도 충전 효율은 증가될 수 있다.

[0065] 앞서 기술된 디바이스(200) 및 플러그 커넥터(202)는 예시적이며, 다양한 수정들이 가능하다는 것이 또한 이해될 것이다. 예를 들어, 영구 자석들(440a, 440b, 444a, 444b)의 노출된 단부들은, 영구 자석들(440a, 440b, 444a, 444b)의 노출된 단부들을 덮는 자기 투과성 창들을 포함하는 대신에, 예를 들어, 코팅, 도금, 또는 창 재료 간격보다 작은 에어 갭을 이용하여, 여전히 부식 및 스크래칭으로부터 달리 보호될 수 있다. 다른 예로서, 플러그 커넥터(402) 및 리셉터클 커넥터(412) 중 하나가 일체형 자기 투과성 창, 예컨대, 창들(316, 324)을 포함할 수 있는 한편, 다른 커넥터는 2개의 자기 투과성 창들, 예컨대, 창들(216a, 216b) 또는 창들(224a, 224b)을 포함한다. 플러그 커넥터(402) 및 리셉터클 커넥터(412)는 또한 각각 창 프레임들 및 창들의 조합을 포함할 수 있다.

[0066] 도 2a, 도 2b, 도 3 및 도 4는 모두, 단일 원형 자속 경로 또는 루프를 포함하는 본 발명의 실시예들을 예시하며, 여기서 자기 코어의 반부들, 예컨대, 제1 및 제2 자기 요소들은 플러그 및 리셉터클 커넥터들 내에 배치될 수 있다. 하나 초과된 자속 경로 또는 루프를 포함하는 추가의 실시예들의 예들이 다음의 도면들에 예시된다.

[0067] **B. 다중-루프 유도 충전 인터페이스**

[0068] 도 5a 및 도 5b는 본 발명의 실시예에 따른, 디바이스(500) 및 디바이스(500)의 리셉터클 커넥터(512)에 대응하는 플러그 커넥터(502)의 단순화된 사시도 및 내부 구조 도면을 예시한다. 디바이스(500) 및 플러그 커넥터(502)는 각각 디바이스(200) 및 플러그 커넥터(202)(도 2a 및 도 2b에 도시된 바와 같음)와 유사할 수 있으며, 다만 그것들 각각은, U-형상의 제1 및 제2 자기 요소들(예컨대, 도 2b에 도시된 바와 같은 자기 요소들(230, 232)) 대신에, E-형상의 제1 및 제2 자기 요소들을 포함한다. 그러나, 이들 E-형상의 제1 및 제2 자기 요소들은 또한 유도 충전을 용이하게 할 수 있다. 보다 구체적으로는, 자기 코어의 이들 반부는 유도 충전 동안에 2개의 실질적으로 폐쇄된 자속 흐름 경로들을 따라 자속 흐름을 안내할 수 있다.

- [0069] 도 5a에 도시된 바와 같이, 디바이스(500)는, 리셉터클 커넥터(512)의 정합 표면(514)이 디바이스 하우징(510)의 외부에 배치되도록 하우징(510) 내에 위치설정된 리셉터클 커넥터(512)를 포함한다. 정합 표면(514)은 제1, 제2 및 제3 자기 투과성 창들(516a, 516b, 516c)을 포함한다. 창들(516a, 516b, 516c)의 기능은 도 5b를 참조하여 아래에 기술될 것이다. 단순화를 위해, 제어 회로, 그래픽 회로, 버스, 메모리, 저장 디바이스 및 다른 컴포넌트들과 같은 다양한 내부 컴포넌트들은 도 5a에 도시되지 않는다.
- [0070] 도 5a에 추가로 도시된 바와 같이, 플러그 커넥터(502)는 정합 단부(520)를 갖는 몸체(518) 및 정합 단부(520)의 반대쪽 단부에 부착된 케이블(522)을 포함한다. 정합 단부(520)는 정합 이벤트 동안 대응하는 리셉터클 커넥터(512)의 정합 표면(514)과 인터페이스하도록 크기가 정해지고, 제1, 제2 및 제3 자기 투과성 창들(524a, 524b, 524c)을 포함한다. 플러그 커넥터(502)가 대응하는 리셉터클 커넥터(512)와 정합되면, 정합 단부(520)가 정합 표면(514)과 접촉을 이루게 되어, 창들(524a, 524b, 524c)은 창들(516a, 516b, 516c)에 각각 정렬될 수 있으며, 즉, 그 위에 중심을 둘 수 있고, 그들과 접촉할 수 있게 된다.
- [0071] 창들(516a, 516b, 516c, 524a, 524b, 524c)은 각각, 높이가 약 2 mm 내지 7 mm이고, 폭이 약 5 mm 내지 15 mm이고, 두께가 약 0.25 mm 내지 0.5 mm일 수 있으며, 전기 절연성이면서 자기 투과성 재료로, 예를 들어, 강한 중합체들, 사파이어 또는 자기 투과성이고 전기 절연성인 다른 강한 재료들로 제조될 수 있다. 이하에서 더 기술되는 바와 같이, 이들 자기 투과성 재료들은 자속이 자기 요소들(도 5b에 도시된 바와 같음)로 그리고 그들로부터, 그리고 플러그 커넥터(502) 및 리셉터클 커넥터(512)의 창들을 통해 흐르게 할 수 있다. 또한, 이들 재료의 절연 속성들은 하우징(510)으로부터 자속을 절연시킬 수 있으며, 하우징(510)은 절연되지 않는 경우 유도 충전 동안에 손실을 야기할 수 있는 금속, 전도성 재료로 제조될 수 있다. 다음의 도면은 유도 충전 동안에 창들(516a, 516b, 516c, 524a, 524b, 524c)을 통해 그리고 플러그 커넥터(502)와 리셉터클 커넥터(512) 사이에서 자속이 어떻게 흐르는지를 예시한다.
- [0072] 옵션적으로, 도 5b에 도시된 바와 같이, 플러그 커넥터(502)는 변압기(526)를 포함할 수 있다. 제1 및 제2 유도 송신 코일들(528a, 528b)은 변압기(526)에 연결되고 제1 자기 요소(530) 주위에 권취될 수 있다. 도 5b는 또한, 리셉터클 커넥터(512)가 제2 자기 요소(532) 및 제2 자기 요소(532) 주위에 권취된 제1 및 제2 유도 수신 코일들(534a, 534b)을 포함하는 것을 도시한다. 디바이스(500)는 또한 충전 회로(536), 배터리(538) 및 내부 컴포넌트들(540)을 포함하는 것으로 도시된다.
- [0073] 제1 및 제2 자기 요소들(530, 532) 둘 모두는, 그것들의 말단 팁들에 있는 영구 자석들, 및 영구 자석들 사이에서 연장되는 자기 투과성 재료, 예를 들어, 철과 같은 페라이트 재료를 포함한다. 보다 구체적으로는, 제1 자기 요소(530)는 제1, 제2 및 제3 영구 자석들(540a, 540b, 540c) 및 제1, 제2, 제3 영구 자석들(540a, 540b, 540c) 사이에서 연장되는 페라이트 재료 요소(542)를 포함한다. 유사하게, 제2 자기 요소(532)는 제1, 제2 및 제3 영구 자석들(544a, 544b, 544c) 및 제1, 제2 및 제3 영구 자석들(544a, 544b, 544c) 사이에서 연장되는 페라이트 재료 요소(546)를 포함한다. 도 5b에 도시된 바와 같이, 영구 자석들(544a, 544b, 544c)의 극들은 각각 영구 자석들(540a, 540b, 540c)을 자기적으로 끌어당기도록 정렬된다. 제1 및 제2 자기 요소들(530, 532)은 각각 도 5b에 도시된 바와 같이 E-형상이거나 또는 다른 식으로, 예를 들어, 토로이드의 반부들 - 반-토로이드 - 과 같이 형상화되거나, 또는 제1, 제2 자기 요소들(530, 532) 내에서 원형 방향들로 자속이 흐를 수 있게 할 다른 형상들일 수 있다. 제1 및 제2 자기 요소들(530, 532)은 전통적인 유도 충전 구성들에서의 자기 또는 강자성 코어들과 유사한 방식으로 기능할 수 있다.
- [0074] 디바이스(500)는 도 5b에 도시된 바와 같이, 플러그 커넥터(502)와 리셉터클 커넥터(512)가 정합될 때 유도 충전될 수 있다. 이 유도 충전 동안, 케이블(522)은 전력 공급원, 예컨대, 벽 소켓으로부터 변압기(526)로 전력을 제공한다. 변압기(526)는 케이블(522)로부터 수신된 전력을 필요한 대로 변환하고 A/C 전력을 송신 코일들(528a, 528b)에 제공한다. 대안적으로, 플러그 커넥터(502)가 변압기(526)를 포함하지 않는 경우, 케이블(522)은 A/C 전력을 송신 코일들(528a, 528b)에 직접 제공할 수 있다. 송신 코일들(528a, 528b)은 자기 코어의 제1 자기 요소(530) 주위에 둘러싸일 수 있다. 시변 전류가 송신 코일들(528a, 528b)을 통해 흐름에 따라, 가변 제1 및 제2 자속들(548a, 548b)이 생성될 수 있고 제1 및 제2 자기 요소들(530, 534) 내에서 그리고 그 사이에서 흐를 수 있다. 제1 자속(548a)은 자기 투과성 창들(516a, 516b, 524a, 524b)을 통해 제1 및 제2 자기 요소들(530, 532) 사이에서 이동한다. 제2 자속(548b)은 자기 투과성 창들(516b, 516c, 524b, 524c)을 통해 제1 및 제2 자기 요소들(530, 532) 사이에서 이동한다. 따라서, 제1 및 제2 자기 요소들(530, 532)은 가변 자속들(548a, 548b)에 대한 2개의 실질적으로 폐쇄된 자속 흐름 경로들의 부분들을 형성할 수 있으며, 즉, 가변 자속들(548a, 548b)은 실질적으로 제1 및 제2 자기 요소들(530, 532) 내에서, 영구 자석들(540a, 540b, 540c,

544a, 544b, 544c)의 극성에 의해 안내되는 대로 흐를 수 있다.

- [0075] 자속들(548a, 548b)은 리셉터클 커넥터(512)의 제1 및 제2 수신 코일들(534a, 534b)을 통해 이동하는 시변 자기장을 생성함으로써, 수신 코일들(534a, 534b)에 시변 전류를 유도할 수 있다. 도 5b에 도시된 바와 같이, 충전 회로(536)가 수신 코일들(534a, 534b)에 연결된다. 그와 같이, 유도 전류들은 충전 회로(536)에 제공되고 그것에 의해 배터리(538)를 충전하는 데 사용될 수 있으며, 배터리(538)는 디바이스(500)의 내부 컴포넌트들(540), 예를 들어, 제어 회로, 그래픽 회로, 버스, 메모리, 저장 디바이스 및 다른 컴포넌트들에 전력을 공급한다. 이러한 방식으로, 전기 접속부, 예컨대, 케이블(522) 또는 변압기(526)는 유도 수신 코일들(234a, 234b)에 전류를 유도하고 디바이스(200)를 충전하기 위하여 유도 송신 코일들(528a, 528b)에 전류를 인가할 수 있다.
- [0076] 앞서 언급한 바와 같이, 영구 자석들(540a, 540b, 540c)의 극들은 각각 영구 자석들(544a, 544b, 544c)을 자기적으로 끌어당기도록 정렬된다. 그와 같이, 플러그 커넥터(502)가 리셉터클 커넥터(512)에 충분히 근접해 있는 경우, 자기력이 도 5b에 도시된 바와 같이 플러그 커넥터(502)를 리셉터클 커넥터(512)와 접촉시킬 것이다. 예를 들어, 자기력은 플러그 커넥터(502)를, 도 5b에 도시된 바와 같이 리셉터클 커넥터(512)에 대해 배향 및 정렬될 때까지, 그것의 세로축을 중심으로 회전시키고 플러그 커넥터(502)를 수직 및/또는 수평 방향으로 병진 이동시킬 수 있다. 또한, 정합되면, 자기력은 정합된 위치에서 플러그 커넥터(502)를 리셉터클 커넥터(512)와 접촉된 상태로 유지하기 위한 유지력을 제공할 수 있다. 영구 자석들(540a, 540b, 540c, 544a, 544b, 544c)의 크기 및/또는 강도는, 플러그 커넥터(502)가 리셉터클 커넥터(512)에 배향 및 정렬되고 그와 접촉을 이루기 위해 요구되는 플러그 커넥터(502)와 리셉터클 커넥터(512) 사이의 유지력 및 근접성을 조정하도록 변화될 수 있다. 따라서, 리셉터클 커넥터(512)와 플러그 커넥터(202) 사이의 억지끼워맞춤이 요구되지 않을 수 있고, 도 1a 및 도 1b를 참조하여 위에서 개략적으로 설명된 유지 특징부들 또한 요구되지 않을 수 있다.
- [0077] 증가된 자기 유지력을 제공하기 위해 추가 자석들이 플러그 커넥터(502) 및/또는 리셉터클 커넥터(512)에 포함될 수 있다. 예를 들어, 도 5b에 도시된 바와 같이, 플러그 커넥터(502)는 영구 자석들(550a, 550b)을 포함할 수 있고, 리셉터클 커넥터(512)는 영구 자석들(552a, 552b)을 포함할 수 있다. 영구 자석들(550a, 550b, 552a, 552b)의 극들은, 자기 유지를 제공하기 위해 추가 자기력이 플러그 커넥터(2502)와 리셉터클 커넥터(512) 사이에 생성되도록, 도 5b에 도시된 바와 같이 정렬되거나 또는 다른 식으로 정렬될 수 있다. 추가 자석들은 자속(248)에 의해 겪게되는 간섭을 최소화하기 위해 전기적으로 격리될 수 있으며, 예를 들어, 중합체와 같은 절연 재료에 의해 둘러싸일 수 있다. 추가 자석들의 수는 변화될 수 있으며, 예를 들어, 더 많거나 더 적은 영구 자석들이 플러그 커넥터(502) 및 리셉터클 커넥터(512)에서 구현될 수 있다.
- [0078] 또한 앞서 언급한 바와 같이, 제1 및 제2 자기 요소들(530, 532)은 실질적으로 폐쇄된 자속 흐름 경로들의 부분들을 형성할 수 있다. 제1 및 제2 자기 요소들(530, 532) 사이의 자속 흐름 경로들은 완전히 폐쇄되기 보다는 실질적으로 폐쇄될 수 있으며, 이는 창들(516a, 516b, 516c, 524a, 524b, 524c)의 두께가 제1 및 제2 자기 요소들(530, 532) 사이에 작은 간격들을 생성하기 때문이다. 제1 및 제2 자기 요소들(530, 532)의 대응하는 말단 팁들 사이의 이 간격들은, 예를 들어, 약 0.5 mm 내지 1.0 mm 또는 약 0.2 mm 내지 1.2 mm일 수 있다. 간격을 가로지를 때 자속이 폐쇄된 경로 주위로 이동하고 있지 않으므로 이 간격들에서 손실이 일어날 수 있으며, 그로 인해 일부 자속이 제1 및 제2 자기 요소들(530, 532)로부터 멀리 흐르게 할 수 있다. 이 간격을 줄이는 것은 본 발명의 유도 충전 효율을 증가시킬 수 있고, 창들(516a, 516b, 516c, 524a, 524b, 524c)의 두께를 줄임으로써 달성될 수 있다.
- [0079] 그러나, 이 두께를 줄이거나 이 창들을 완전히 제거하는 것은 다른 난제를 일으킬 수 있는데, 이는 영구 자석들 뿐만 아니라 다른 유형들의 자석들이 플러그 및 리셉터클 커넥터들에 의해 노출되어 있는 경우 부식 및/또는 스크래칭되기 쉬울 수 있기 때문이다. 따라서, 창들(516a, 516b, 516c, 524a, 524b, 524c)은, 그것들이 영구 자석들이든 다른 식이든, 제1 및 제2 자기 요소들(530, 532)의 말단 팁들을 보호하기 위해 제공된다. 강한 중합체들, 사파이어, 자기 투과성인 다른 강한 재료들 또는 이들의 조합과 같은 적합한 재료들이 창들(516a, 516b, 516c, 524a, 524b, 524c)을 형성하는 데 사용될 수 있다. 창들(516a, 516b, 516c, 524a, 524b, 524c)은 위에서 개략적으로 설명된 바와 같은 치수들을 갖는 개별 요소들일 수 있거나, 또는 그것들은 더 큰 요소 또는 요소들의 노출된 부분들일 수 있으며, 예를 들어, 그것들은 리셉터클 커넥터(512)의 하우징과 일체형으로 형성될 수 있다.
- [0080] 위에서 개략적으로 설명된 바와 같은 자기 유지부를 갖는 유도 충전 인터페이스는 전통적인 유선 및 무선 충전 인터페이스들보다 나은 많은 이점들을 갖는다. 예를 들어, 많은 전통적인 유선 충전 인터페이스들은 잔해물을 포집할 수 있는 개구를 갖는 리셉터클 커넥터를 포함한다. 잔해물은 플러그 및 리셉터클 커넥터들 사이의 전력

및 데이터 전송에 대한 간섭을 생성할 수 있다. 반대로, 리셉터클 커넥터(512)는 플러그 커넥터(502)의 정합 단부(520)와 인터페이스하는 평평한 정합 표면(514)을 포함함으로써, 커넥터 개구들 및 커넥터 개구들 내에 잔해물 축적의 가능성을 제거할 수 있다. 또한, 플러그 커넥터(502)에 의해 생성된 자기장은, 손실을 방지하고 더 효율적인 자속 흐름을 제공하기 위해 리셉터클 커넥터(512)와 적절히 접속시키고 그에 배향 및 정렬시키는 데 필요한 만큼, 플러그 커넥터(502)를 회전시키고 병진이동시킬 수 있다. 이 자기장은, 제1 및 제2 자기 요소들(530, 532) 사이에 제공된 최소 간격과 조합되어, 본 발명이 전통적인 유도 충전 방법들의 유도 충전 효율을 증가할 수 있는 유도 충전 효율을 달성하게 할 수 있다.

[0081] 또한, 플러그 커넥터(502)는 가역적일 수 있으며, 즉, 그것은 180° 만큼 상이한 2개의 배향들 중 어느 하나로 리셉터클 커넥터(512)와 연결될 수 있다. 예를 들어, 도 5b에 도시된 배향에 더하여, 플러그 커넥터(502)는 또한, 도 5b에 도시된 배향과 비교하여, 그것의 세로축을 중심으로 180° 회전될 때, 리셉터클 커넥터(512)와 정합될 수 있다. 이들 두 배향 중 어느 쪽에서든, 플러그 커넥터(502) 및 리셉터클 커넥터(512)의 자석들의 극들은 정합을 허용하도록 적절히 정렬될 수 있다.

[0082] 앞서 기술된 디바이스(500) 및 플러그 커넥터(502)는 예시적이며, 다양한 수정들이 가능하다는 것이 또한 이해될 것이다. 예를 들어, 플러그 커넥터(502)가 두께를 갖는 둥근 모서리의 사각형 형상을 갖는 것으로 도 5a에 도시되어 있지만, 플러그 커넥터(502)는 구형 형상이거나, 일정하지 않은 두께 및/또는 폭을 갖거나, 또는 다른 실시예들에서 다른 식으로 형상화될 수 있다. 다른 예로서, 자기 코어의 자기 요소들은 2개 초과인 루프, 예를 들어, 3개 또는 4개의 루프를 생성하도록 형성될 수 있으며, 보완하는 요소들은 유도 충전을 위해 추가의 루프들을 지원하는 데 필요한 대로 스케일링 및/또는 수정될 수 있다. 또 다른 예로서, 디바이스 하우징(510)은 비-금속 재료, 예컨대, 중합체 또는 다른 비-전도성 재료들로 제조될 수 있다. 하우징(510)이 비-전도성 재료로 제조되는 실시예들에서, 창들(516a, 516b, 516c)은 하우징(510)과 동일한 재료로 제조될 수 있거나, 하우징(510)과 일체형으로 형성될 수 있다. 창들(524a, 524b, 524c)은 또한 베이스(518)의 재료와 상이한 재료로 제조될 수 있거나, 베이스(518)와 일체형으로 제조될 수 있다.

[0083] 일부 실시예들에서, 제1 및 제2 자기 요소들(530, 532)은 말굽 자석들일 수 있다. 대안적으로, 영구 자석들(544a, 544b, 544c, 540a, 540b, 540c)은 자기 인력이 가능한 강자성 재료들, 희토류 자석들, 또는 자기력을 이용해 플러그 커넥터(502)와 대응하는 리셉터클 커넥터(512)를 정합된 위치에서 실질적으로 유지할 수 있는 다른 재료들로 대체될 수 있다.

[0084] 일부 실시예들에서, 하나 이상의 창(516a, 516b, 516c, 524a, 524b, 524c)은 도 5a에 도시된 바와 상이하게, 각각 리셉터클 커넥터(512) 및 플러그 커넥터(502)의 상이한 표면들 상에 위치될 수 있다. 예를 들어, 이들 창들은 디바이스(500) 및 플러그 커넥터(202)의 전방, 후방, 좌, 우, 또는 상부 표면들 중 임의의 하나 이상의 표면 상에 위치될 수 있다. 그리고 제1 및 제2 자기 요소들(530, 532)(또는 본 명세서에 기술된 바와 같은 그것들의 변형들)은 각각 플러그 및 리셉터클 커넥터들 내에, 그리고 자기 투과성 창에 인접하여 배치될 수 있으며, 예를 들어, 제1 및 제2 자기 요소들(530, 532)의 말단 팁들은 도 5b에 도시된 바와 같이 자기 투과성 창들에 대해 위치설정될 수 있다. 또한, 리셉터클 커넥터(512)의 자기 투과성 창들은 하우징(510)의 리세스된 섹션 내에 위치될 수 있다. 추가의 자기 투과성 창 변형들의 예들이 다음의 도면들에 예시된다.

[0085] **1. 일체형 자기 투과성 창**

[0086] 도 6은 본 발명의 실시예에 따른, 디바이스(600) 및 디바이스(600)의 리셉터클 커넥터(612)에 대응하는 플러그 커넥터(602)의 단순화된 사시도를 예시한다. 디바이스(600) 및 플러그 커넥터(602)는 디바이스(500) 및 플러그 커넥터(502)와 각각 유사할 수 있으며, 다만 그것들은 각각 2개의 창 대신에 단일 또는 일체형 자기 투과성 창을 포함하며; 디바이스(200) 및 플러그(202)와 디바이스(300) 및 플러그(302) 사이의 차이들과 각각 유사하다. 따라서, 디바이스(300) 및 플러그(302)가 디바이스(200) 및 플러그(202)와 각각 어떻게 다를 수 있는지에 관한 위의 설명은 또한, 디바이스(600) 및 플러그 커넥터(602)가 디바이스(500) 및 플러그(502)와 각각 어떻게 상이할 수 있는지에 관련될 때 여기서 적용될 수 있다.

[0087] 도 6에 도시된 바와 같이, 디바이스(600)는, 충전 동안에 대응하는 플러그 커넥터들과 접촉하는 표면일 수 있는, 리셉터클 커넥터(612)의 자기 투과성 창(616)이 디바이스 하우징(610)의 외부에 배치되도록 하우징(610) 내에 위치설정된 리셉터클 커넥터(612)를 포함한다. 창(616)의 기능은 창들(516a, 516b, 516c)(도 5a 및 도 5b에 도시됨)의 기능과 유사할 수 있다. 단순화를 위해, 제어 회로, 그래픽 회로, 버스, 메모리, 저장 디바이스 및 다른 컴포넌트들과 같은 다양한 내부 컴포넌트들은 도 6에 도시되지 않는다.

- [0088] 도 6에 추가로 도시된 바와 같이, 플러그 커넥터(602)는 자기 투과성 창(624)을 갖는 몸체(618) 및 자기 투과성 창(624)의 반대쪽 단부에 부착된 케이블(622)을 포함한다. 자기 투과성 창(624)은 정합 이벤트 동안 대응하는 리셉터클 커넥터(612)의 자기 투과성 창(616)과 인터페이스하도록 크기가 정해진다. 플러그 커넥터(602)가 대응하는 리셉터클 커넥터(612)와 정합되면, 자기 투과성 창(624)이 자기 투과성 창(616)과 접촉을 이루게 되어, 자기 투과성 창(624)은 자기 투과성 창(616)에 정렬될 수 있으며, 즉, 그 위에 중심을 둘 수 있게 된다.
- [0089] 창들(616, 624)은, 높이가 약 2 mm 내지 7 mm이고, 폭이 약 15 mm 내지 45 mm이고, 두께가 약 0.25 mm 내지 0.5 mm일 수 있으며, 전기 절연성이면서 자기 투과성 재료로, 예를 들어, 강한 중합체들, 사파이어 또는 자기 투과성이고 전기 절연성인 다른 강한 재료들로 제조될 수 있다. 도 5b를 참조하여 추가로 기술한 바와 같이, 이들 자기 투과성 재료들은 자속이 자기 요소들(도 5b에 도시된 바와 같음)로 그리고 그들로부터, 그리고 창들(616, 624)을 통해 흐르게 할 수 있다. 또한, 이들 재료의 절연 속성들은 하우징(610)으로부터 자속을 절연시킬 수 있으며, 하우징(610)은 절연되지 않는 경우 유도 충전 동안에 손실을 야기할 수 있는 금속, 전도성 재료로 제조될 수 있다. 창들(516a, 516b, 516c, 524a, 524b, 524c)에 의해 제공된 기능과 유사하게, 창들(616, 624)은 유도 충전 동안에 플러그 커넥터(602)와 리셉터클 커넥터(612) 사이에 자속이 흐를 수 있게 한다.
- [0090] 다시, 디바이스(600) 및 플러그 커넥터(602)는, 기능 및 형태에서, 각각 디바이스(502) 및 플러그 커넥터(502)와 유사할 수 있으며, 다만 그것들은 각각 2개의 창 대신에 일체형 자기 투과성 창(예컨대, 창들(616, 624))을 포함한다. 더욱 구체적으로, 도 5b를 참조하여 논의된 내부 요소들 및 그 변형들은 또한 디바이스(600) 및 플러그 커넥터(602)에 포함될 수 있다. 또한, 디바이스(600) 및 플러그 커넥터(602)는 디바이스(500) 및 플러그 커넥터(602)와 유사한 방식으로 기능할 수 있으며, 그 방식 및 그 변형들은 도 5b를 참조하여 기술하였다. 그러나, 디바이스(500) 및 플러그 커넥터(502)와 마찬가지로 자속이 일부 창들 안으로 그리고 다른 창들 밖으로 흐르는 대신에, 자속은 창들(616, 624) 각각 안으로 그리고 밖으로 흐른다.
- [0091] 따라서, 플러그 커넥터(602)는 디바이스(600)를 유도 충전하는 데 사용될 수 있고, 이 충전 구성은 도 5b를 참조하여 논의된 이점들을 실현할 수 있다. 일체형 자기 투과성 창들을 구현하는 것은 일부 상황에서 추가의 이점을 제공할 수 있으며, 예를 들어, 부품 수를 줄이는 것은 디바이스(600) 및 플러그 커넥터(602)의 제조/조립 공정을 단순화할 수 있거나 상이한 미적 외양을 제공할 수 있다.
- [0092] 일부 실시예들에서, 플러그 커넥터(602) 및 리셉터클 커넥터(612) 중 하나가 일체형 자기 투과성 창을 포함할 수 있는 한편, 다른 커넥터는 1개, 2개 또는 3개의 자기 투과성 창들, 예컨대, 창들(516a, 516b, 516c, 524a, 524b, 524c)을 포함할 수 있다. 추가의 창 변형들의 예들이 다음의 도면들에 예시된다.
- [0093] **2. 자기 투과성 창 프레임들**
- [0094] 도 7은 본 발명의 실시예에 따른, 디바이스(700) 및 디바이스(600)의 리셉터클 커넥터(612)에 대응하는 플러그 커넥터(702)의 단순화된 사시도를 예시한다. 디바이스(700) 및 플러그 커넥터(702)는 디바이스(600) 및 플러그 커넥터(602)와 각각 유사할 수 있으며, 다만 그것들은 각각, 자기 요소들의 말단 팁들을 덮는 2개의 창 대신에, 자기 요소들의 말단 팁들을 둘러싸는 3개의 자기 투과성 창 프레임을 포함하며; 디바이스(200) 및 플러그(202)와 디바이스(400) 및 플러그(402) 사이의 차이들과 각각 유사하다. 따라서, 디바이스(400) 및 플러그(402)가 디바이스(200) 및 플러그(202)와 각각 어떻게 다를 수 있는지에 관한 위의 설명은 또한, 디바이스(700) 및 플러그 커넥터(702)가 디바이스(500) 및 플러그 커넥터(502)와 각각 어떻게 상이할 수 있는지에 관련될 때 여기서 적용될 수 있다.
- [0095] 예를 들어, 도 7에 도시된 바와 같이, 디바이스(700)는, 리셉터클 커넥터(712)의 정합 표면(714)이 디바이스 하우징(710)의 외부에 배치되도록 하우징(710) 내에 위치설정된 리셉터클 커넥터(712)를 포함한다. 정합 표면(714)은 제1 자기 요소(도시되지는 않지만, 도 5b의 자기 요소(532)를 참조함)의 영구 자석들(744a, 744b, 744c)을 프레이밍하거나 둘러싸는 3개의 자기 투과성 창 프레임(716a, 716b, 716c)을 포함한다.
- [0096] 창 프레임들(716a, 716b, 716c)의 기능은, 창들(516a, 516b, 516c)이 하우징(510)에 의해 야기되는 간섭 가능성으로부터의 자속에 대한 차폐를 제공하는 정도까지, 창들(516a, 516b, 516c)(도 5a 및 도 5b에 도시됨)의 기능과 유사할 수 있지만; 부수적인 자속만이 창 프레임들(716a, 716b, 716c)을 통해 흐를 수 있다. 대신에, 자속은 영구 자석들(744a, 744b, 744c)의 노출된 말단 팁들로부터 직접, 플러그 커넥터(702)의 제2 자기 요소(도시되지는 않지만, 예를 들어, 도 5b의 자기 요소(530)를 참조함)의 영구 자석들(740a, 740b, 740c)의 대응하는 말단 팁들로 흐를 수 있다. 단순화를 위해, 제어 회로, 그래픽 회로, 버스, 메모리, 저장 디바이스 및 다른 컴포넌트들과 같은 다양한 내부 컴포넌트들은 도 7에 도시되지 않는다.

- [0097] 도 7에 추가로 도시된 바와 같이, 플러그 커넥터(702)는 정합 단부(720)를 갖는 몸체(718) 및 정합 단부(720)의 반대쪽 단부에 부착된 케이블(722)을 포함한다. 정합 단부(720)는 정합 이벤트 동안 대응하는 리셉터클 커넥터(712)의 정합 표면(714)과 인터페이스하도록 크기가 정해지고, 영구 자석들(740a, 740b, 740c)의 말단 팁들을 프레이밍하거나 둘러싸는 제1, 제2 및 제3 자기 투과성 창 프레임들(724a, 724b, 724c)을 포함한다. 플러그 커넥터(702)가 대응하는 리셉터클 커넥터(712)와 정합되면, 정합 단부(720)가 정합 표면(714)과 접촉을 이루게 되어, 영구 자석들(740a, 740b, 740c)은 영구 자석들(744a, 744b, 744c)에 각각 정렬될 수 있으며, 즉, 그 위에 중심을 둘 수 있고, 그들과 접촉할 수 있게 된다.
- [0098] 창 프레임들(716a, 716b, 716c, 724a, 724b, 724c)은, 높이가 약 2 mm 내지 7 mm이고, 폭이 약 5 mm 내지 15 mm이고, 두께가 약 0.25 mm 내지 0.5 mm일 수 있으며, 영구 자석들(740a, 740b, 740c, 744a, 744b, 744c)의 말단 단부들을 수용하기 위한 개구를 포함할 수 있다. 프레임들은, 전기 절연성이면서 자기 투과성 재료로, 예를 들어, 강한 중합체들, 사파이어, 또는 자기 투과성이고 전기 절연성인 다른 강한 재료들로 제조될 수 있다. 도 5b를 참조하여 추가로 기술한 바와 같이, 이들 재료의 절연 속성들은 하우징(710)으로부터 자속을 절연시킬 수 있으며, 하우징(710)은 절연되지 않는 경우 유도 충전 동안에 손실을 야기할 수 있는 금속, 전도성 재료로 제조될 수 있다.
- [0099] 앞서 언급한 바와 같이, 도 5a, 도 5b 및 도 6을 참조하여 기술된 실시예들과 반대로, 유도 충전 동안에 자속은, 창(예컨대, 창들(716a, 716b, 716c, 724a, 724b, 724c))을 통과하지 않으면서, 영구 자석들(740a와 744a, 740b와 744b, 및 740c와 744c) 사이에서 직접 흐를 수 있다. 그럼에도 불구하고, 도 5b를 참조하여 논의된 내부 요소들 및 그 변형들은 또한 디바이스(700) 및 플러그 커넥터(702)에 포함될 수 있다. 또한, 기술된 차이들 외에, 디바이스(700) 및 플러그 커넥터(702)는 디바이스(500) 및 플러그 커넥터(502)와 유사한 방식으로 기능할 수 있으며, 그 방식 및 그 변형들은 도 5b를 참조하여 기술하였다.
- [0100] 따라서, 플러그 커넥터(702)는 디바이스(700)를 유도 충전하는 데 사용될 수 있고, 이 충전 구성은 도 7b를 참조하여 논의된 이점들을 실현할 수 있다. 또한, 영구 자석들(744a, 744b, 744c)과 영구 자석들(740b, 744b, 744c) 사이의 간격들은 앞서 논의된 다른 실시예들과 비교해 더 작을 수 있으며, 이는 창들(예컨대, 창들(716a, 716b, 716c, 724a, 724b, 724c))이 이들 자석 사이에 배치되지 않기 때문이다. 그와 같이, 영구 자석들(744a와 740a), 영구 자석들(740b와 744b) 및 영구 자석들(740c와 744c) 사이의 거리 또는 간격은 약 0.2 mm보다 작을 수 있다. 따라서, 디바이스(700)와 플러그 커넥터(702) 사이의 자속 흐름 경로는 폐쇄되거나 거의 폐쇄될 수 있고, 충전 손실이 감소될 수 있으며, 유도 충전 효율은 증가될 수 있다.
- [0101] 앞서 기술된 디바이스(700) 및 플러그 커넥터(702)는 예시적이며, 다양한 수정들이 가능하다는 것이 또한 이해될 것이다. 예를 들어, 영구 자석들(740a, 740b, 740c, 744a, 744b, 744c)의 노출된 단부들은, 영구 자석들(740a, 740b, 740c, 744a, 744b, 744c)의 노출된 단부들을 덮는 자기 투과성 창들을 포함하는 대신에, 예를 들어, 코팅, 도금, 또는 창 재료 간격보다 작은 에어 갭을 이용해, 여전히 부식 및 스크래칭으로부터 달리 보호될 수 있다. 다른 예로서, 플러그 커넥터(702) 및 리셉터클 커넥터(712) 중 하나가 일체형 자기 투과성 창(예컨대, 도 6에 도시된 바와 같이, 창들(616, 624))을 포함할 수 있는 한편, 다른 커넥터는 3개의 자기 투과성 창, 예컨대, 창들(716a, 716b, 716c) 또는 창들(724a, 724b, 724c)을 포함할 수 있다. 플러그 커넥터(702) 및 리셉터클 커넥터(712)는 또한 각각 창 프레임들 및 창들의 조합을 포함할 수 있다.
- [0102] 도 2 내지 도 7은 모두, 단일 평면 주위로 배향되는 자기 코어의 반부들, 예컨대, 제1 및 제2 자기 요소들을 포함하는 본 발명의 실시예들을 예시한다. 하나 초과 평면에서 연장되는 제1 및 제2 자기 요소들을 포함하는 추가 실시예들의 예들이 다음의 도면들에 예시된다.
- [0103] **C. 다중-평면 루프 유도 충전 인터페이스**
- [0104] 도 8은 본 발명의 실시예에 따른, 디바이스(800)의 후방측의 단순화된 사시도를 예시한다. 디바이스(800)는 앞서 논의된 다른 디바이스 실시예들과 유사할 수 있으며, 다만 디바이스(800)에 포함된 자기 코어의 부분은 상이한 위치에 배치되고 하나 초과 평면에서 연장될 수 있다. 대응하는 플러그 커넥터는 디바이스(800)를 유도 충전하는 데 사용될 수 있다(예를 들어, 이 특정 디바이스 및 그것의 리셉터클 커넥터와 정합하도록 크기가 정해지는, 앞서 기술된 플러그 커넥터들 중 임의의 것).
- [0105] 도 8에 도시된 바와 같이, 디바이스(800)는, 리셉터클 커넥터(812)의 정합 표면(814)이 디바이스 하우징(810)의 외부 후방 표면에 배치되도록 하우징(810) 내에 위치설정된 리셉터클 커넥터(812)를 포함한다. 정합 표면(814)은 제1 및 제2 자기 투과성 창(816a, 816b)을 포함한다. 제1 자기 요소(830)(점선으로 나타남)는 하우징

(810) 내에 포함되고, 그것의 말단 단부들이 창들(816a, 816b)에 인접하도록 위치설정될 수 있다. 도 8에 도시된 바와 같이, 제1 자기 요소(830)는 원형 단면을 포함할 수 있고, 그것의 말단 팁들 근처에서 굴곡이 제공되는 것을 제외하고는 대체로 U-형상일 수 있어서, 말단 팁들이, 자기 요소(830)의 나머지가 그것 주위로 배향되는 평면에 수직인 방향으로, 연장되게 한다.

[0106] 따라서, 디바이스(800)는 유도 충전 디바이스를 지원할 수 있다. 그리고 이 충전 구성은 많은 이점들을 제공할 수 있다. 예를 들어, 제1 자기 요소(830)는 디바이스(800) 내에 다양한 컴포넌트들을 수용하도록 위치설정되고 형상화될 수 있다. 자기 요소(830)는 또한 디바이스(800)에 대한 설계 요건들을 충족하도록 달리 형상화되고 위치설정될 수 있다. 이러한 유연성은 디바이스(800)에 추가의 그리고/또는 상이한 컴포넌트들을 위한 더 많은 공간을 허용할 수 있다. 동시에, 자기 요소(830)의 설계는, 디바이스(800)와 대응하는 플러그 커넥터 사이의 자속 흐름 경로를 폐쇄되거나 거의 폐쇄된 루프에서 여전히 안내함으로써, 손실을 줄이고 유도 충전 효율을 증가시킬 수 있다.

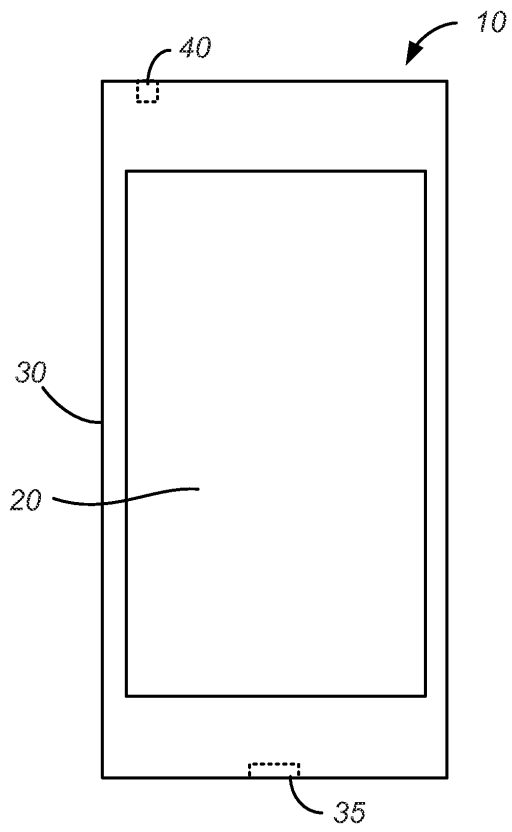
[0107] 다시, 제1 자기 요소(830)뿐만 아니라 대응하는 플러그 커넥터를 포함하는 디바이스(800)는, 제1 자기 요소(830)의 형상 및 위치에서의 차이를 제외하고는, 기능 및 형태에서 앞서 기술된 디바이스들 및 플러그 커넥터들과 유사할 수 있다. 따라서, 도 2a 내지 도 7을 참조하여 기술된 형태, 기능 및 추가의 내부 및/또는 외부 요소들의 논의는, 이 실시예에도 적용될 수 있다. 더욱이, 디바이스(800) 및 대응하는 플러그 커넥터들의 실시예들은 전술한 실시예들을 참조하여 기술된 변형들에 따라 달라질 수 있다.

[0108] 앞서 기술된 디바이스(800) 및 대응하는 플러그 커넥터들은 예시적이며, 다양한 수정들이 가능하다는 것이 또한 이해될 것이다. 예를 들어, 리셉터클 커넥터(814)는 디바이스(800)의 다른 표면들 또는 후방 표면의 다른 부분들 상에 위치될 수 있다. 다른 예로서, 자기 요소(830)는 대칭적이지 않을 수 있으며, 오히려 디바이스(800)의 다양한 내부 컴포넌트들을 수용하도록 형상화될 수 있다. 또 다른 예로서, 디바이스(800)에 포함된 커넥터 구성은 또한 플러그 커넥터들에 포함될 수 있고, 리셉터클 커넥터(814)는 본 명세서에서 기술된 다른 리셉터클 커넥터 실시예들과 대체될 수 있다.

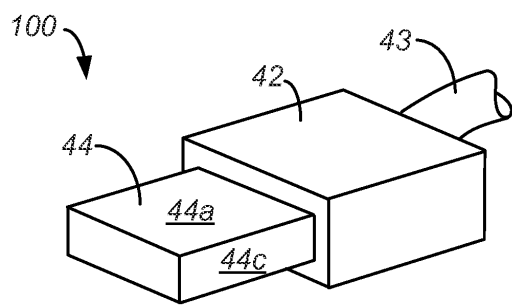
[0109] 또한, 다수의 특정 실시예가 특정 특징부들을 갖고서 개시되었지만, 본 발명이 속하는 기술분야에서 통상의 지식을 가진 자는, 일 실시예의 특징부들이 다른 실시예의 특징부들과 조합될 수 있는 경우들을 인식할 것이다. 예를 들어, 전술한 본 발명의 일부 특정 실시예들은 리세스 정합 표면을 갖는 리셉터클 커넥터들을 갖고서 예시되었다. 본 발명이 속하는 기술분야에서 통상의 지식을 가진 자는 플러그 커넥터들이 또한 이 특징부를 포함할 수 있다는 것을 쉽게 이해할 것이다. 또한, 플러그 및 리셉터클 커넥터들은 달리 형상화된(예컨대, 오목한, 복록한, 또는 비-대칭적으로 형상화된) 정합 표면들을 포함할 수 있으며, 정합 및/또는 유지 특징부들은 또한 플러그 및 리셉터클 커넥터들과 함께 포함될 수 있다(예컨대, 도 1a 및 도 1b를 참조하여 기술된 것들 및 그것들의 다양한 실시예들). 또한, 이들 통상의 기술자는 단지 통상적인 실험을 사용하여, 본 명세서에 기술된 본 발명의 특정 실시예들의 많은 등가물들을 인식하거나 알아낼 수 있을 것이다. 그러한 등가물들은 다음의 청구범위에 의해 포함되도록 의도된다.

도면

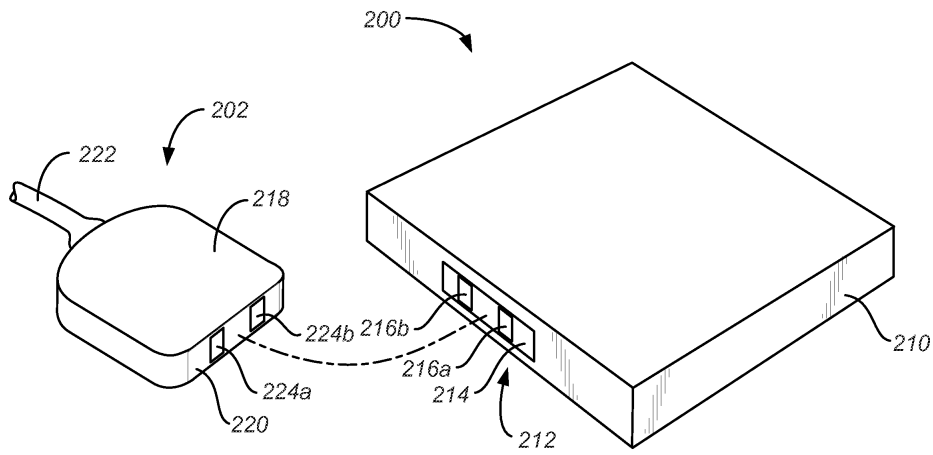
도면1a



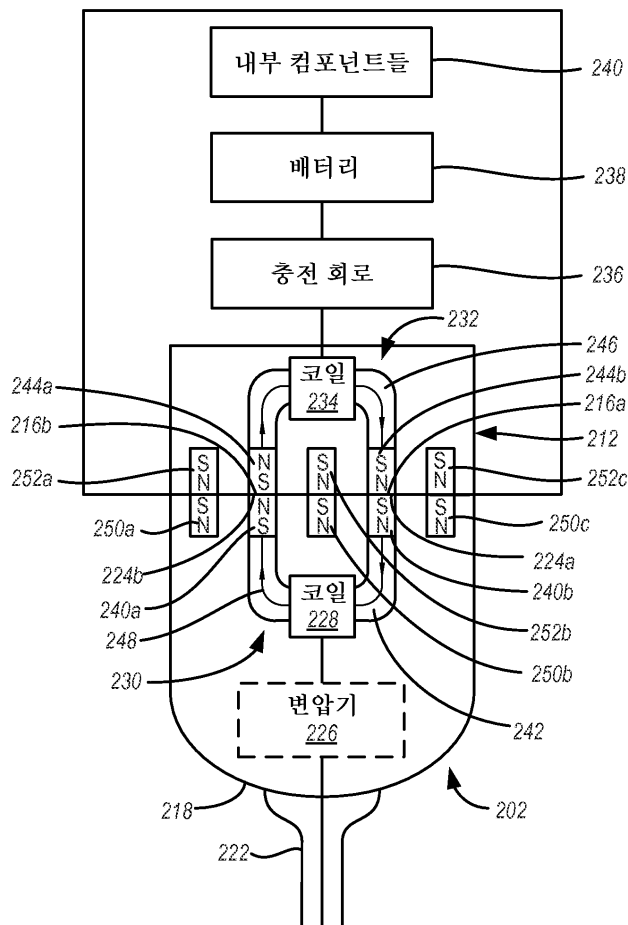
도면1b



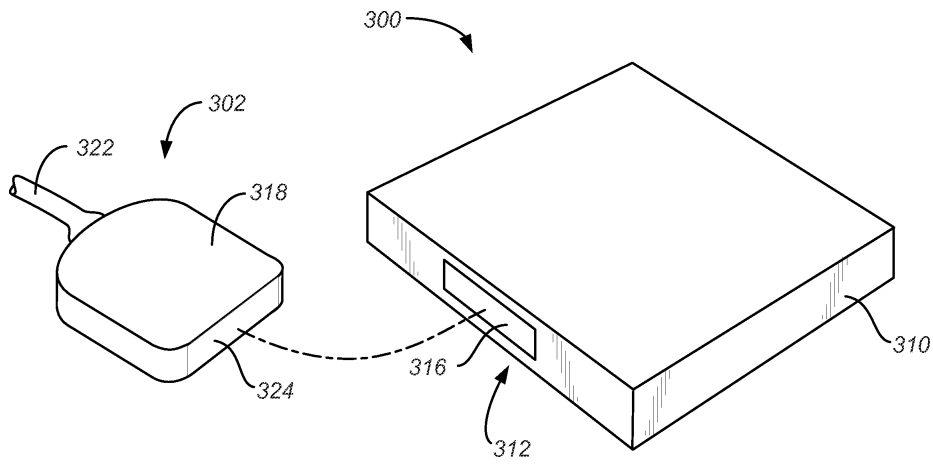
도면2a



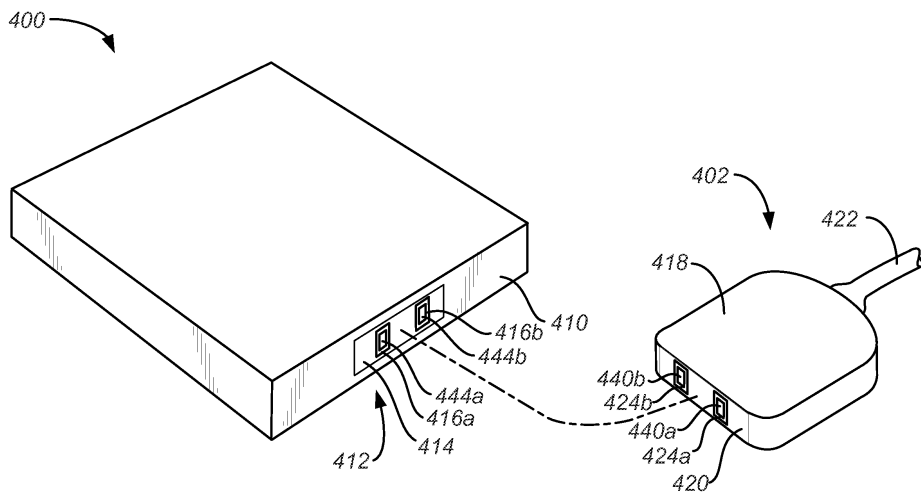
도면2b



도면3



도면4



도면5a

