

[19] 中华人民共和国国家知识产权局

[51] Int. Cl.

D06F 25/00 (2006.01)

D06F 58/20 (2006.01)



# [12] 发明专利申请公开说明书

[21] 申请号 200610004715.X

[43] 公开日 2006年8月9日

[11] 公开号 CN 1814896A

[22] 申请日 2006.1.27

[21] 申请号 200610004715.X

[30] 优先权

[32] 2005.2.3 [33] KR [31] 10-2005-0010138

[71] 申请人 LG 电子株式会社

地址 韩国首尔

[72] 发明人 林熙泰 洪尚郁

[74] 专利代理机构 隆天国际知识产权代理有限公司

代理人 张浴月

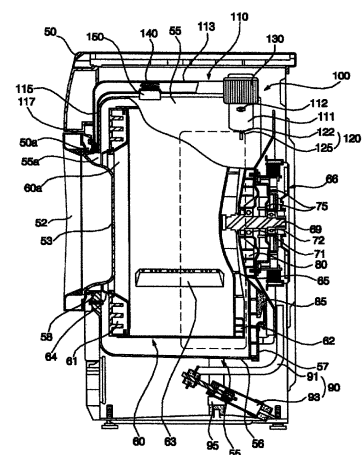
权利要求书 4 页 说明书 10 页 附图 4 页

[54] 发明名称

滚筒式洗衣机

[57] 摘要

本发明提供一种滚筒式洗衣机，包括机壳、固定在该机壳中的盛水桶和执行洗涤过程的滚筒。电动机旋转该滚筒，从该电动机的转轴延伸至该机壳的支撑装置可旋转地支撑该滚筒。在该盛水桶的后侧设置有缓冲密封装置，用于在该转轴和该盛水桶之间的空间形成缓冲，并密封该盛水桶的后侧。从该盛水桶的一侧至该盛水桶的另一侧延伸有干燥装置，以循环在该滚筒内的空气并干燥在该滚筒内的衣物。由此，减小了该洗衣机的尺寸，增加了该洗衣机的洗涤容量，且衣物通过该干燥装置干燥。



1. 一种滚筒式洗衣机，包括：  
机壳；  
5 盛水桶，其直接固定到该机壳上；  
滚筒，其设置在该盛水桶中，并且在该滚筒中进行洗涤；  
电动机，其设置在该盛水桶的后侧以旋转该滚筒；  
支撑装置，其从该电动机的转轴延伸至该机壳以可旋转地支撑该滚筒；  
缓冲密封装置，其设置在该盛水桶的后侧，以在该转轴和该盛水桶之间  
10 的空间形成缓冲，并密封该盛水桶的后侧；以及  
干燥装置，其从该盛水桶的一侧延伸至该盛水桶的另一侧，以循环在该  
滚筒内的空气并干燥在该滚筒内的衣物。
2. 如权利要求 1 所述的滚筒式洗衣机，其中该干燥装置包括：  
循环管，其从该盛水桶的后侧延伸至该盛水桶的前侧；  
15 冷凝装置，其安装在该循环管的入口附近以冷凝所循环的空气中的水分；  
吹风机，其安装在该循环管中以强制循环空气；以及  
加热器，其安装在该循环管中以加热所循环的空气。
3. 如权利要求 2 所述的滚筒式洗衣机，其中该冷凝装置包括：  
金属冷凝板，其安装到该盛水桶的内表面上；以及  
20 冷却水供给装置，其通过该循环管的入口或该盛水桶将冷却水供给至该  
冷凝板，以冷凝空气中的水分。
4. 如权利要求 2 所述的滚筒式洗衣机，其中该循环管包括：  
入口管，其从该盛水桶的后上侧延伸至该吹风机；  
加热器管，其内安装有加热器，该加热器管从该吹风机的出口管向该盛  
25 水桶的前侧延伸；以及  
连接管，其从该加热器管延伸至该盛水桶的前侧。
5. 如权利要求 4 所述的滚筒式洗衣机，其中该冷凝装置包括：  
金属冷凝板，其安装到该盛水桶的内表面；以及  
冷却水供给装置，其通过该循环管的入口或该盛水桶将冷却水供给至该  
30 冷凝板，以冷凝空气中的水分。

6. 如权利要求 4 所述的滚筒式洗衣机，其中该盛水桶还包括管支架，用于支撑该加热器管。

7. 如权利要求 2 所述的滚筒式洗衣机，其中该滚筒式洗衣机还包括垫圈，所述垫圈安装在所述盛水桶和该滚筒之间，以防止异物进入到该盛水桶和该滚筒之间的空间内，并防止该滚筒与该盛水桶碰撞。

8. 如权利要求 7 所述的滚筒式洗衣机，其中所述垫圈包括：  
滚筒垫圈，其固定到该滚筒上并向该盛水桶延伸；以及  
盛水桶垫圈，其固定到该机壳或该盛水桶上并向该滚筒延伸。

9. 如权利要求 8 所述的滚筒式洗衣机，其中在该滚筒垫圈和该盛水桶垫圈之间设置该循环管的出口。

10. 一种滚筒式洗衣机，包括：  
机壳；

盛水桶，其安装在该机壳中；

滚筒，其设置在该盛水桶中，并且在该滚筒中进行洗涤；

15 电动机，其设置在该盛水桶的后侧以旋转该滚筒；

干燥装置，其从该盛水桶的一侧延伸至该盛水桶的前侧，以循环在该滚筒内的空气并干燥在该滚筒内的衣物；以及

干燥空气引导部件，其安装在该盛水桶和该滚筒之间，以将由该干燥装置循环的空气引导至该滚筒中。

20 11. 如权利要求 10 所述的滚筒式洗衣机，其中该干燥空气引导部件包括垫圈，其安装在该盛水桶和该滚筒之间，以密封形成在该盛水桶和该滚筒之间的开口。

12. 如权利要求 11 所述的滚筒式洗衣机，其中该垫圈包括滚筒垫圈，该滚筒垫圈固定到该滚筒上并向该盛水桶延伸。

25 13. 一种滚筒式洗衣机，包括：

机壳；

盛水桶，其直接固定到该机壳上；

滚筒，其设置在该盛水桶中，并且在该滚筒中进行洗涤；

电动机，其设置在该盛水桶的后侧以旋转该滚筒；

30 支撑装置，其从该滚筒和该电动机之间延伸至该机壳以可旋转地支撑该

滚筒；

缓冲密封装置，其设置在该盛水桶的后侧，以在该电动机的转轴和该盛水桶之间的空间形成缓冲，并密封该盛水桶的后侧；

5 垫圈，其安装在该盛水桶和该滚筒之间以密封形成在该盛水桶和该滚筒之间的开口；以及

干燥装置，其从该盛水桶的后侧延伸至该盛水桶的前侧，以循环在该滚筒内的空气并干燥在该滚筒内的衣物。

14. 如权利要求 13 所述的滚筒式洗衣机，其中该干燥装置包括：

循环管，其从该盛水桶的后侧延伸至所述垫圈之间的空间；

10 冷凝装置，其安装在该循环管的入口附近以冷凝空气中的水分；

吹风机，其安装在该循环管中以强制循环空气；以及

加热器，其安装在该循环管中以加热所循环的空气。

15. 如权利要求 14 所述的滚筒式洗衣机，其中所述循环管包括：

入口管，其从该盛水桶的后侧延伸至该吹风机；

15 加热器管，其内安装有加热器，该加热器管从该吹风机的出口管向该盛水桶的前侧延伸；以及

连接管，其从该加热器管延伸至所述垫圈之间的空间。

16. 如权利要求 15 所述的滚筒式洗衣机，其中该盛水桶还包括管支架，用于支撑该加热器管。

20 17. 如权利要求 14 所述的滚筒式洗衣机，其中该冷凝装置包括：

金属冷凝板，其安装到该盛水桶的侧面；以及

冷却水供给装置，其通过该循环管的入口或该盛水桶将冷却水供给至该冷凝板，以冷凝空气中的水分。

18. 如权利要求 13 所述的滚筒式洗衣机，其中所述垫圈包括：

25 滚筒垫圈，其固定到该滚筒上并向该盛水桶延伸；以及

盛水桶垫圈，其固定到该机壳或该盛水桶上并向该滚筒延伸。

19. 如权利要求 18 所述的滚筒式洗衣机，其中在该滚筒垫圈和该盛水桶垫圈之间设置有出口，所循环的空气通过该出口从该干燥装置排出。

30 20. 如权利要求 13 所述的滚筒式洗衣机，其中所述垫圈设置于该盛水桶和该滚筒之间并将由该干燥装置循环的空气引导至该滚筒内。

21. 一种滚筒式洗衣机，包括：

机壳；

盛水桶，其直接固定到该机壳上；

5 滚筒，其设置在该盛水桶中，并构造成容置待洗涤的衣物，且安装成在该盛水桶内旋转；

干燥装置，其设置在该机壳内，并构造成将空气循环至该滚筒内以干燥该滚筒内的衣物，所述干燥装置包括安装在该机壳内的第一位置处的吹风机和从该吹风机延伸以将空气传送至该滚筒内的空气管；

该将空气传送至该滚筒内的空气管邻近于该滚筒的入口；以及

10 垫圈，其安装在该盛水桶和该滚筒之间，该垫圈构造成将来自该空气管的空气引导至该滚筒的内部，并防止来自该空气管的空气进入到该滚筒和该盛水桶之间的空间中。

22. 如权利要求 21 所述的滚筒式洗衣机，其中所述干燥装置包括：加热器，其加热该空气管内的空气；以及支架，其支撑该空气管以将该空气管与  
15 该盛水桶隔开。

23. 如权利要求 21 所述的滚筒式洗衣机，其中该滚筒式洗衣机还包括冷凝装置，该冷凝装置包括：金属冷凝板，其固定到该盛水桶的表面；以及供水装置，其将冷却水供给到该冷凝板以冷凝空气中的水分。

24. 如权利要求 21 所述的滚筒式洗衣机，其中该滚筒式洗衣机还包括另  
20 一垫圈，其固定到该机壳或该盛水桶中的一个上并向该滚筒延伸，其中在该垫圈和该另一垫圈之间设置该空气管的出口。

25. 如权利要求 21 所述的滚筒式洗衣机，其中该滚筒式洗衣机还包括缓冲机构，其构造成缓冲该盛水桶的振动。

## 滚筒式洗衣机

- 5 本发明涉及于 2005 年 2 月 3 日递交的在先韩国专利申请 No. 2005-10138 所包含的主题，在此特别通过参考全面地援引其所公开的内容。

### 技术领域

- 10 本发明涉及一种滚筒式洗衣机，尤其涉及一种盛水桶直接连接到机壳上的、具有干燥装置的滚筒式洗衣机。

### 背景技术

洗衣机可大致地分类为仅具有洗涤功能的洗衣机以及具有洗涤和干燥功能的洗衣机。

- 15 图 1 是示出具有干燥装置的传统滚筒式洗衣机的内部结构的侧剖视图。  
如该图所示，该传统滚筒式洗衣机包括：盛水桶 10，其通过弹簧 4 和减震器 6 支撑在机壳 2 内；滚筒 20，其安装在盛水桶 10 中以盛放衣物；门 21，其连接到机壳 2 以打开和关闭滚筒 20 的前侧；加热器管（heater duct）30，其安装在盛水桶 10 的上侧以将热气排放至盛水桶 10，并具有加热器 26 和吹  
20 风机 27；以及冷凝管 40，其一端连接到盛水桶 10 的下侧而另一端连接到加热器管 30，并且冷凝管 40 使循环空气中的水分或湿气冷凝。

盛水桶 10 安装有垫圈 12，该垫圈 12 在门 21 关闭时与门 21 紧密接触，且该垫圈 12 连接到加热器管 30。

盛水桶 10 包括用于旋转滚筒 20 的电动机 14。

- 25 盛水桶 10 连接有供水装置 15，该供水装置 15 用于在洗涤模式或漂洗模式下将洗涤水或漂洗水供给至盛水桶 10 中。盛水桶 10 的下侧连接到排水装置 16。

排水装置 16 包括与盛水桶 10 下侧连接的排水波纹管 17、与排水波纹管 17 连接的排水泵 18、以及与排水泵 18 连接的排水软管 19。

- 30 滚筒 20 具有形成在其周边或后侧的通孔 22，洗涤水和空气可穿过所述

通孔 22。

滚筒 20 包括提升件 24，其安装在滚筒 20 的内周上以搅动衣物。

吹风机 27 包括：循环风扇 28，其可旋转地安装在加热器管 30 中；以及风扇电动机 29，其安装在加热器管 30 中以旋转循环风扇 28。

- 5 冷凝管 40 与冷却水供给装置 42 相连接，该冷却水供给装置 42 用于在干燥衣物时供给冷却水，以冷凝正在循环的空气中所含的水分。

冷却水供给装置 42 包括：冷却水阀 44，其连接到外部软管 43 并间歇性地控制经由外部软管 43 供给的冷却水；以及冷却水软管 45，其用于将穿过冷却水阀 44 的冷却水引导至冷凝管 40 中。

- 10 下面说明具有如上所述结构的传统滚筒式洗衣机的运行。

首先，在将衣物放入滚筒 20 中之后，将门 21 关闭并启动该传统滚筒式洗衣机，该传统滚筒式洗衣机通过供水装置 15 供给洗涤水。所供给的洗涤水流入到盛水桶 10 中，并通过所述通孔 22 引导至滚筒 20 内，以将衣物浸湿。

- 15 在供给洗涤水之后，当电动机 14 被驱动时，滚筒 20 旋转，且滚筒 20 中的衣物在滚筒 20 内被搅动，由此衣物上的污物会通过洗涤水与衣物分离。这样，在完成洗涤循环之后，盛水桶 10 中的污染的洗涤水通过排水装置 16 从该传统滚筒式洗衣机排出。

- 20 此后，执行多次漂洗循环，以去除残留在衣物中的泡沫或肥皂水。在漂洗循环期间，像洗涤循环一样控制供水装置 15 和电动机，以漂洗残留在衣物中的泡沫，并且含有泡沫的污染的洗涤水通过排水装置 16 从该传统滚筒式洗衣机排出。

在多次漂洗循环之后，进行脱水循环，以利用离心力对衣物进行脱水。高速驱动电动机 14 对衣物进行脱水，并且从衣物中脱离出的洗涤水通过排水装置 16 从该传统滚筒式洗衣机排出。

- 25 接着，该传统滚筒式洗衣机执行干燥循环，以干燥洗涤后的衣物。

在干燥循环中，在该传统滚筒式洗衣机驱动电动机 14 旋转滚筒 20 时，衣物在滚筒 20 中被搅动。开启加热器 26 以增加滚筒内的温度，驱动风扇电动机 29 以旋转循环风扇 28，并且以预定的时间间隔重复地开启和关闭冷却水阀 44 和排水泵 18。

- 30 由于循环风扇 28 的旋转，滚筒 20 中的空气会冲击衣物，以从衣物上去

除热量和水分，并且滚筒 20 中的空气被转变为低温高湿度的空气。转变后的空气穿过所述通孔 22 在滚筒 20 和盛水桶 10 之间流动，然后进入冷凝管 40。低温高湿度的空气在穿过冷凝管 40 的同时通过冷却水冷凝。

已穿过冷凝管 40 的空气在穿过加热器管 30 时通过加热器 26 转变为热  
5 气。所述热气穿过垫圈 12 排放到垫圈 12 的内侧，随后在滚筒 20 中循环。此后，重复所述循环来干燥衣物。

同时，供给至冷凝管 40 的冷却水穿过冷凝管 40，在盛水桶 10 内进行收集，并由排水泵 18 周期性地抽吸以将其从该传统滚筒式洗衣机排出。

这样，在执行了利用热气的干燥过程之后，加热器 26 关闭，而且仅有滚  
10 筒 20 和循环风扇 28 旋转以进行利用冷气的干燥过程。

在利用冷气的干燥过程进行了预定时间后，该传统滚筒式洗衣机停止循环风扇 28 以及电动机 14，以结束干燥过程。

然而，如上所述，根据具有干燥装置的该传统滚筒式洗衣机，因为连接到加热器管 30 的入口管 31 与垫圈 12 相连接，所以在机壳 2 和盛水桶 10 之  
15 间就需要留有空间，这样增大了该传统滚筒式洗衣机的尺寸。

而且，因为经由入口管 31 排出的部分空气不穿过滚筒 20 的内部，而通过形成在盛水桶 10 和滚筒 20 之间的开口被直接引导至盛水桶 10 中并被排放，由此降低了衣物干燥运行的效率。

## 20 发明内容

因此，鉴于上述和/或其它问题而提出本发明，且本发明的目的在于提供一种滚筒式洗衣机，在该滚筒式洗衣机中，盛水桶与机壳一体形成以缩减该滚筒式洗衣机的尺寸，并且干燥装置安装成直接在洗涤衣物之后干燥衣物。

本发明的另一目的在于提供一种滚筒式洗衣机，其中干燥空气进行循环  
25 的管道直接连接到盛水桶的内部而不穿过盛水桶和滚筒之间的垫圈，并且滚筒垫圈安装在盛水桶和滚筒之间，由此将引导至滚筒中的空气的有效流量最大化以有效地干燥衣物。

根据本发明，上述和其它方案可通过提供一种滚筒式洗衣机来实现，该滚筒式洗衣机包括：机壳；盛水桶，其直接固定在该机壳中；滚筒，其设置  
30 在该盛水桶中，并且在该滚筒中进行洗涤；电动机，其设置在该盛水桶的后



侧以旋转该滚筒；支撑装置，其从该滚筒和该电动机之间的转轴延伸至该机壳以可旋转地支撑该滚筒；缓冲密封装置，其设置在该盛水桶的后侧，以在该转轴和该盛水桶之间的空间形成缓冲，并密封该盛水桶的后侧；以及干燥装置，其从该盛水桶的一侧延伸至该盛水桶的另一侧，以循环在该滚筒内的空气，并干燥在该滚筒内的衣物。

优选地，该干燥装置包括：循环管，其从该盛水桶的外侧延伸至该盛水桶的前侧；冷凝装置，其安装在该循环管的入口附近以冷凝湿气；吹风机，其安装在该循环管中以强制循环空气；以及加热器，其安装在该循环管中以加热所循环的空气。

10 该冷凝装置包括：金属冷凝板，其安装到该盛水桶的内表面上以冷凝湿气；以及冷却水供给装置，其穿过该循环管的入口或该盛水桶向该冷凝板供给冷却水，以冷凝湿气。

该循环管包括：入口管，其从该盛水桶外侧的后上方延伸至该吹风机；加热器管，其内安装有加热器，该加热器管从该吹风机的出口管延伸至该盛水桶的前侧；以及连接管，其从该加热器管延伸至该盛水桶的前侧。

优选地，该盛水桶还包括用于支撑该加热器的管支架。

该滚筒式洗衣机还包括垫圈，所述垫圈分别安装在该盛水桶和该滚筒之间，以防止异物进入到该盛水桶和该滚筒之间的空间内并防止该滚筒与该盛水桶碰撞。

20 优选地，所述垫圈包括：滚筒垫圈，其固定到该滚筒上并向该盛水桶延伸；以及盛水桶垫圈，其固定到该机壳或该盛水桶上并向该滚筒延伸。

在该滚筒垫圈和该盛水桶垫圈之间设置该循环管的出口。

本发明的另一目的可通过提供一种滚筒式洗衣机来实现，该滚筒式洗衣机包括：机壳；盛水桶，其安装在该机壳中；滚筒，其设置在该盛水桶中，并且在该滚筒中进行洗涤；电动机，其设置在该盛水桶的后侧以旋转该滚筒；干燥装置，其从该盛水桶的一侧延伸至该盛水桶的前侧，以循环在该滚筒内的空气，并干燥在该滚筒内的衣物；以及干燥空气引导部件，其安装在该盛水桶和该滚筒之间，以将由该干燥装置循环的空气引导至该滚筒。

30 优选地，该干燥空气引导部件包括垫圈，其安装在该盛水桶和该滚筒之间，以密封形成在该盛水桶和该滚筒之间的开口。

该垫圈包括滚筒垫圈，该滚筒垫圈固定到该滚筒上并向该盛水桶延伸。

本发明的再一目的可通过提供一种滚筒式洗衣机来实现，该滚筒式洗衣机，包括：机壳；盛水桶，其直接固定在该机壳中；滚筒，其设置在该盛水桶中，并且在该滚筒中进行洗涤；电动机，其设置在该盛水桶的后侧以旋转该滚筒；支撑装置，其从该滚筒和该电动机之间的转轴延伸至该机壳以可旋转地支撑该滚筒；缓冲密封装置，其设置在该盛水桶的后侧，以在该转轴和该盛水桶之间的空间形成缓冲，并密封该盛水桶的后侧；垫圈，其安装在  
5 该盛水桶和该滚筒之间以密封形成在该盛水桶和该滚筒之间的开口；以及干燥装置，其从该盛水桶的后侧延伸至该盛水桶的前侧，以循环在该滚筒内的空气并干燥在该滚筒内的衣物。  
10

优选地，该干燥装置包括：循环管，其从该盛水桶的外侧延伸至所述垫圈之间的空间；冷凝装置，其安装在该循环管的入口附近以冷凝湿气；吹风机，其安装在该循环管中以强制循环空气；以及加热器，其安装在该循环管中以加热所循环的空气。

该循环管包括：入口管，其从该盛水桶的外侧延伸至该吹风机；加热器管，其内安装有加热器，该加热器管从该吹风机的出口管向该盛水桶的前侧延伸；以及连接管，其从该加热器管延伸至所述垫圈之间的空间。  
15

优选地，该盛水桶还包括用于支撑该加热器管的管支架。

该冷凝装置包括：金属冷凝板，其安装到该盛水桶的侧面以冷凝湿气；  
20 以及冷却水供给装置，其通过该循环管的入口或该盛水桶向该冷凝板供给冷却水，以冷凝湿气。

所述垫圈包括：滚筒垫圈，其固定到该滚筒上并向该盛水桶延伸；以及盛水桶垫圈，其固定到该机壳或该盛水桶上并向该滚筒延伸。

优选地，在该滚筒垫圈和该盛水桶垫圈之间设置有出口，所循环的空气  
25 通过该出口从该干燥装置排出。

优选地，所述垫圈设置于该盛水桶和该滚筒之间并将由该干燥装置循环的空气引导至该滚筒内。

如上所述，根据本发明的滚筒式洗衣机，因为盛水桶一体地安装到机壳上，所以该滚筒式洗衣机可缩减尺寸或者可以在不增加该滚筒式洗衣机的尺寸的情况下增加该滚筒式洗衣机的洗涤容量。  
30

此外，本发明的滚筒式洗衣机包括干燥装置，以便直接在洗涤过程之后干燥衣物。

另外，根据本发明的滚筒式洗衣机，由于空气循环的管道直接连接到盛水桶的内部而不穿过盛水桶和滚筒之间的垫圈，而且该滚筒垫圈安装在盛水桶的开口和滚筒的开口之间，由此使引导至滚筒内的空气的有效流量最大化，从而可更有效地干燥衣物。

### 附图说明

从下面参考附图对给出了非限制性实例的优选实施例所进行的说明，本发明的上述和其它目的、特征及优点将更为明显。在附图中：

图 1 是示出具有干燥装置的传统滚筒式洗衣机的内部结构的视图；

图 2 是示出根据本发明优选实施例的滚筒式洗衣机的内部结构的视图；

图 3 是示出根据本发明优选实施例的滚筒式洗衣机的主要部件的立体图；以及

图 4 是图 3 中“A”部分局部剖开的立体图。

### 具体实施方式

下面通过本发明的优选实施例的非限制性实例、参照标注有附图标记的多幅附图来进一步详细说明本发明，其中在所述附图的若干视图中，相同的附图标记表示相似的部件。

下面将参照附图来详细说明根据本发明的滚筒式洗衣机的优选实施例。

尽管根据本发明的滚筒式洗衣机可以有多个实施例，但是，下文中仅说明根据本发明优选实施例的滚筒式洗衣机。

图 2 是示出根据本发明优选实施例的滚筒式洗衣机的内部结构的视图。

图 3 是示出根据本发明优选实施例的滚筒式洗衣机的主要部件的立体图，而图 4 是图 3 中“A”部分局部剖开的立体图。

如这些图所示，根据本发明优选实施例的滚筒式洗衣机包括矩形箱形状的机壳 50，用于盛放洗涤水的盛水桶 55 直接连接到该机壳 50。换句话说，尽管在传统滚筒式洗衣机中，盛水桶通过弹簧和减震器连接到机壳，但是在根据本发明优选实施例的滚筒式洗衣机中，盛水桶 55 无需减震器而直接固定

到机壳 50 上。

这样，直接安装在盛水桶 55 中并且洗涤衣物的滚筒 60 以及诸如用于旋转滚筒 60 的电动机 66 之类的振动产生部件通过支撑装置支撑在机壳 50 中，该支撑装置包括后面将要说明的轴承箱 75 和悬架（suspension）90，这样可  
5 减少在滚筒 60 旋转时所产生的振动。

换句话说，滚筒 60 经由转轴 69 连接到电动机 66，并通过电动机 66 进行旋转。在滚筒 60 和电动机 66 之间安装有轴承箱 75，该轴承箱 75 包括轴承 71 和 72，所述轴承包括用于支撑转轴 69 的支撑装置。悬架 90 连接到轴承箱 75，以使诸如滚筒 60、电动机 66 等易产生振动的部件通过轴承箱 75  
10 支撑在机壳 50 内。

在轴承箱 75 的前面、盛水桶 55 的后侧设置有缓冲密封装置以在转轴 69 和盛水桶 55 之间的空间形成缓冲，并密封盛水桶 55 的后侧。该缓冲密封装置包括：支架 80，其用于形成盛水桶 55 的后侧；以及后垫圈 85，其安装在支架 80 和盛水桶 55 的后部之间，以防止将来自所述振动产生部件的振动传  
15 送至盛水桶 55，并防止盛放在盛水桶 55 中的水泄漏。

机壳 50、盛水桶 55 和滚筒 60 具有各自的、形成于其内的开口 50a、55a 和 60a，通过这些开口可将衣物放入或取出。垫圈 58 和 64 分别安装在盛水桶 55 和滚筒 60 之间，以防止异物进入盛水桶 55 和滚筒 60 之间的空间内，并防止在洗涤过程和脱水过程（即甩干和/或干燥）期间滚筒 60 与盛水桶 55  
20 碰撞。

特别地，根据本发明优选实施例的滚筒式洗衣机还包括干燥装置 100，用于干燥洗涤过的衣物。

干燥装置 100 从盛水桶 55 的后上侧向盛水桶 55 的前侧延伸，即朝向所述垫圈 58 和 64 延伸，以通过循环在滚筒 60 中的空气来干燥在滚筒 60 内的  
25 衣物。

下面将详细说明具有如上结构的滚筒式洗衣机的主要部件。

机壳 50 优选形成为像传统滚筒式洗衣机一样的矩形箱形状，且包括安装在其前侧的门 52，以打开和关闭盛水桶 55。

盛水桶 55 包括：盛水桶主体 56，其直接固定到机壳 50 的前侧；以及环形盛水桶罩 57，其安装在盛水桶主体 56 的后侧，并包括设置支架 80 和后垫  
30

圈 85 的中间部。

滚筒 60 被支撑为，使得滚筒 60 的后部连接到转轴 69，并且其后部具有与转轴 69 相连接的毂（hub）65。滚筒 60 包括多个提升件 63，所述多个提升件 63 安装在滚筒 60 的内侧以提升并抛下在滚筒 60 中的衣物。滚筒 60 还包括平衡块 61 和 62，所述平衡块 61 和 62 安装在滚筒 60 的前侧和后侧，以在滚筒 60 旋转时使滚筒 60 平衡。

悬架 90 包括：减震器支架 91，其连接到轴承箱 75；以及减震器 93 和 95，其安装在减震器支架 91 和机壳 50 的底部之间；其中位于减震器 95 之间的主减震器 93 以一定角度安装，而位于主减震器 93 两侧的副减震器 95 以直角安装，以吸收由所述振动部件产生的振动。

所述垫圈包括：盛水桶垫圈 58，其固定到机壳 50 或盛水桶 55 上并向滚筒 60 延伸；以及滚筒垫圈 64，其固定到滚筒 60 上并向盛水桶 55 延伸。

在此，滚筒垫圈 64 用作干燥空气引导部件，以将由干燥装置 100 循环的空气引导至滚筒 60 中。

干燥装置 100 包括：循环管 110，其从盛水桶 55 的外侧延伸至盛水桶 55 的前侧；冷凝装置 120，其安装在循环管 110 的入口附近以冷凝湿气；吹风机 130，其安装在循环管 110 中以强制循环空气；以及加热器 140，其安装在循环管 110 中以加热所循环的空气。

循环管 110 包括：入口管 111，其从盛水桶 55 外侧的后上方延伸至吹风机 130；加热器管 113，其内安装有加热器 140，该加热器管 113 从吹风机 130 的出口管 132 延伸至盛水桶 55 的前侧；以及连接管 115，其从加热器管 113 延伸至盛水桶 55 的前侧。

在此，入口管 111 包括用于检测所循环的空气温度的温度传感器 112，盛水桶 55 包括管支架 150，其安装在盛水桶 55 的上侧，用于支撑加热器管 113 以将加热器管 113 与盛水桶 55 隔开，从而防止由加热器 140 产生的热量辐射至盛水桶 55。

如图 4 所示，连接管 115 的一端设置于滚筒垫圈 64 和盛水桶垫圈 58 之间，用作循环管 110 的出口 117。

冷凝装置 120 包括：金属冷凝板 125，其安装到盛水桶 55 的内表面上以冷凝湿气；以及冷却水供给装置 122，其通过循环管 110 或盛水桶 55 的入口

将冷却水供应到冷凝板 125 以冷凝湿气。

下面将说明根据本发明优选实施例的具有上述结构的滚筒式洗衣机的运行。

5 根据本发明优选实施例的滚筒式洗衣机，因为盛水桶 55 直接安装到机壳 50 上，所以即使当机壳 50 的体积与传统滚筒式洗衣机机壳的体积相同时，不增加机壳体积的情况下该盛水桶 55 的尺寸也可最大化。这样，因为安装在盛水桶 55 中的滚筒 60 可相对地增加尺寸，所以在不增加机壳 50 尺寸的情况下可以增加根据本发明优选实施例的滚筒式洗衣机的洗涤容量。

10 在根据本发明优选实施例的滚筒式洗衣机中，在脱水过程之后进行干燥过程时，滚筒 60 以低速旋转。同时，驱动吹风机 130 和加热器 140 来供应热气并使热气循环，由此干燥衣物。

换句话说，由加热器加热的热气在穿过加热器管 113 时经由连接管 115 被排放到盛水桶 55 中，所排放的热气由门玻璃 53 反射并引导至滚筒 60，以干燥衣物。

15 同时，因为，在滚筒 60 和盛水桶 55 之间，滚筒垫圈 64 安装到滚筒 60 上并向盛水桶 55 延伸，以用作引导干燥空气的引导部件，所以从连接管 115 排出的大部分热气被引导至滚筒 60 以干燥衣物并朝向盛水桶 55 流出。这样，因为从连接管 115 排出并直接引导至盛水桶 55 中的空气量由于滚筒垫圈 64 而被最小化，所以提高了衣物的干燥效果。

20 这样，通过干燥滚筒 60 中的衣物所产生的湿气穿过形成在滚筒前侧和后侧中的孔，并与安装在盛水桶 55 侧面上的冷凝板 125 相接触，来冷凝高温潮湿的空气，并通过设置在盛水桶 55 底部的排水装置从该滚筒式洗衣机排出。当时，因为冷却水供给装置 122 连续地或间歇性地给冷凝板 125 供水，所以冷凝板 125 能保持低温并冷凝湿气。

25 这样，在空气穿过吹风机 130 并引导至加热器管 113 中时所述空气会损失预定量的水分。加热器 140 再将空气加热，并且加热的空气被供给到滚筒 60，以进一步干燥衣物。

30 如上所述，根据本发明的滚筒式洗衣机，因为盛水桶一体地安装到机壳上，所以可缩减该滚筒式洗衣机的尺寸，或者可以在不增加滚筒式洗衣机尺寸的情况下增加滚筒式洗衣机的洗涤容量。

此外，本发明的滚筒式洗衣机包括干燥装置，以便在洗涤过程之后直接干燥衣物。

另外，根据本发明的滚筒式洗衣机，由于空气循环的管道直接连接到盛水桶的内部而不穿过盛水桶和滚筒之间的垫圈，而且该滚筒垫圈安装在盛水桶开口和滚筒开口之间，由此使引导至滚筒内的空气的有效流量最大化，从而可更有效地干燥衣物。

尽管参照示范性实施例说明了本发明，但是应该理解的是，已使用的文字为说明性和示范性的文字而非限制性的文字。只要不脱离本发明的范围和精

10 尽管在此参照具体的装置、材料和实施例来说明了本发明，但是本发明并不旨在限制为在此公开的细节。相反，本发明应扩展至在所附权利要求书范围内的所有功能等同的结构、方法和用途。

15 在此给出的细节是作为实例，并仅为了本发明实施例的示范性讨论，所给出的细节是为了提供认为是最有用的并最容易理解本发明的原理和概念性方案。在这点上，并非试图给出基本理解本发明所需的本发明更具体的结构细节，参考附图的说明可使本领域的技术人员明显地知晓如何在实际中实施本发明的形式。

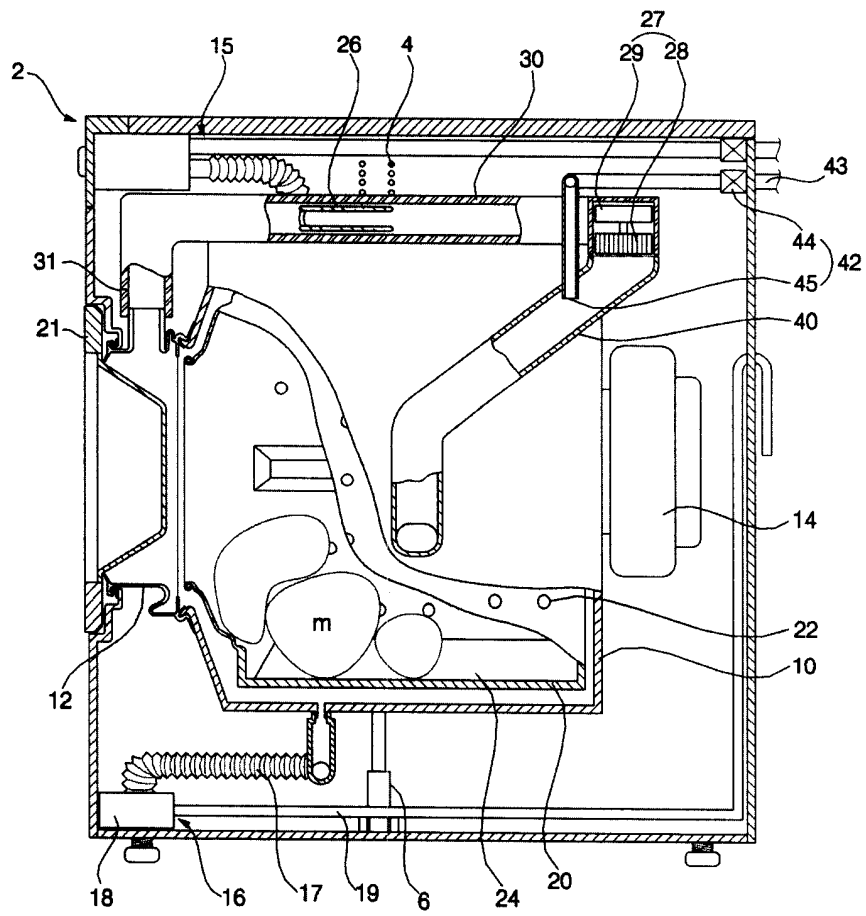


图 1



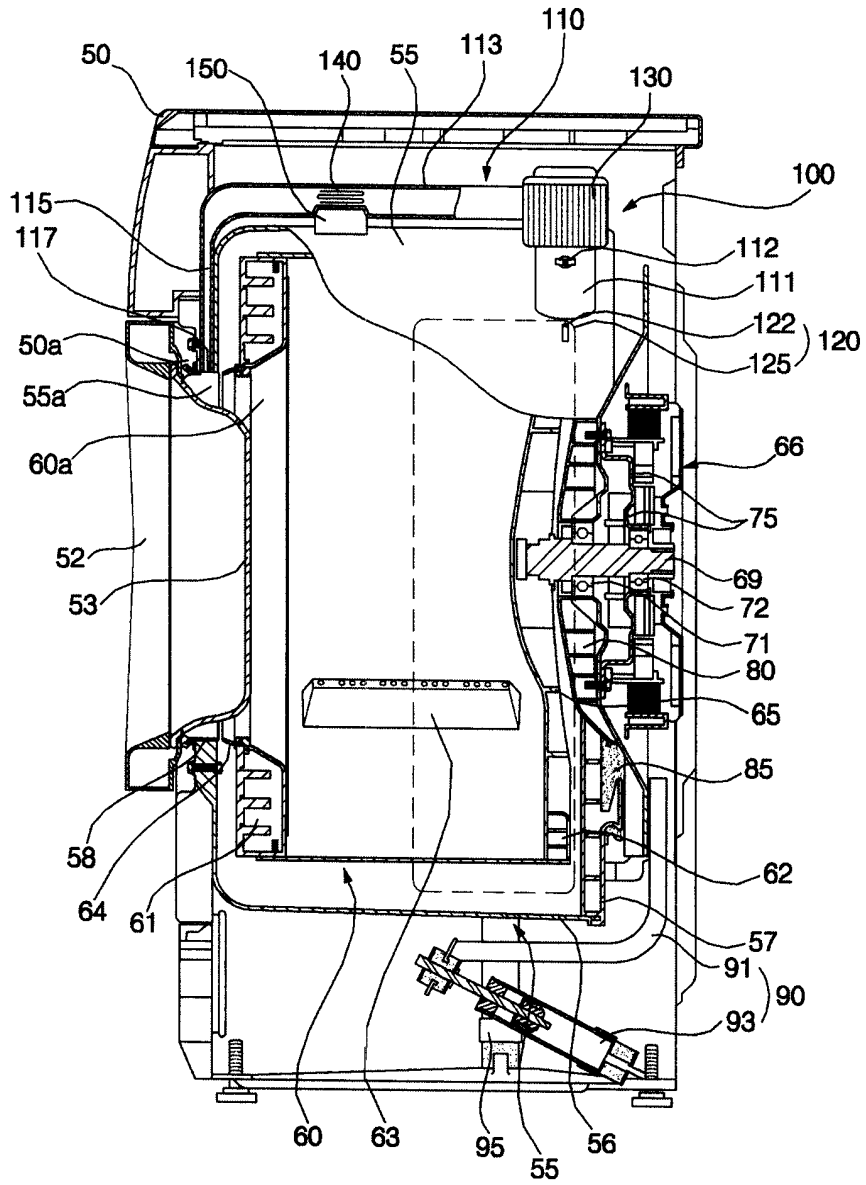


图 2

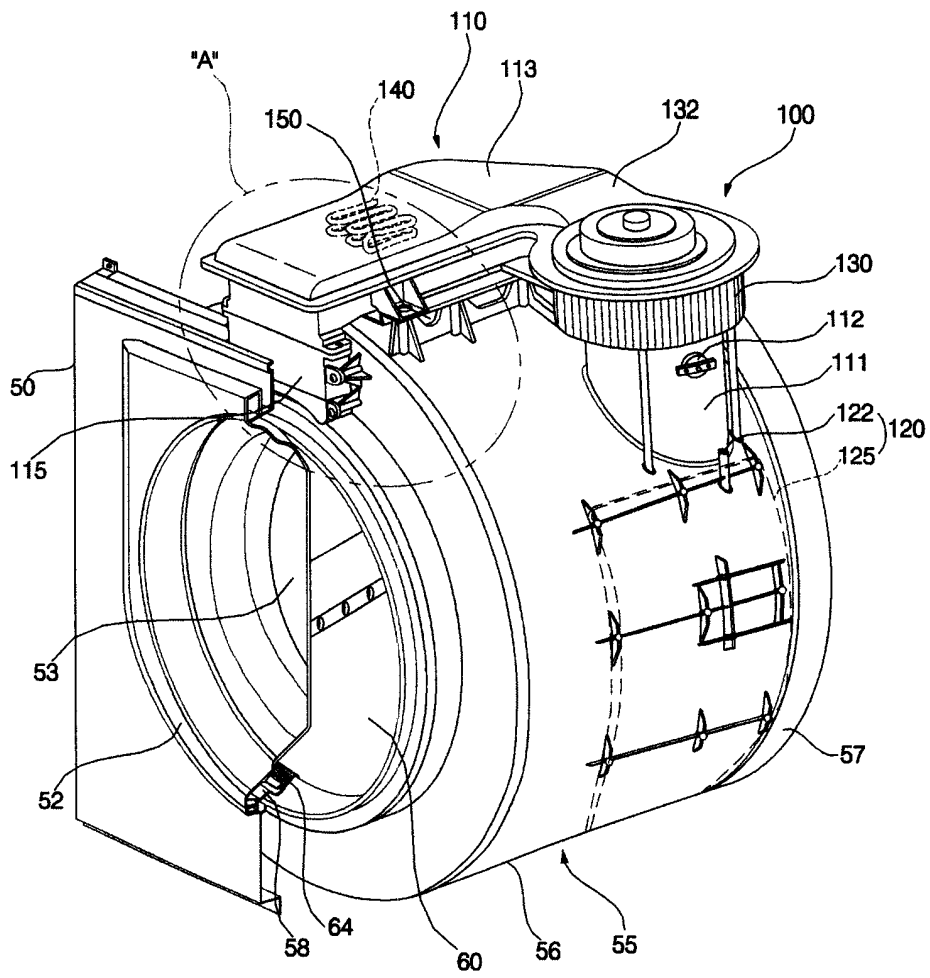


图 3

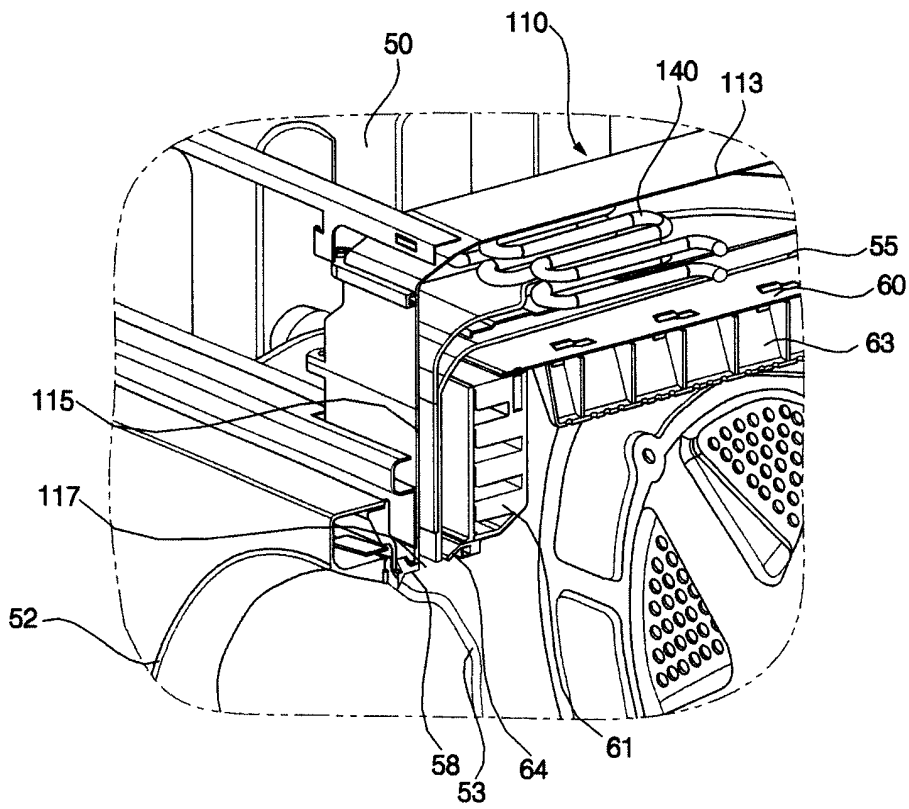


图 4