

(19)  
(12)

(KR)  
(Y1)

(51) 。 Int. Cl. 7  
A63B 67/18

(45)  
(11)  
(24)

2001 09 25  
20 - 0240585  
2001 07 19

(21) 20 - 2001 - 0003472  
(22) 2001 02 12

(73) 5  
463 - 64(21/3)

(72) 5  
463 - 64(21/3)

:

가 :

(54)

9) (3) , (1) (7) (2) ( (3)  
(10) (1) (6) (3)  
(3) , (1)

1

1

2

3

4

5

1 : 2 : 3 :

4 : 6 5 : 5 6 :

7 : 8 : 8a :

9 : 10 :

가

( )

1

2

4

1991 - 13999 (1991. 8. 30)

가

(27a)

(29)

가

(29)

(26)

가

(27) (28)

(23a)

1991 - 13999

가

(28)

(27)가

가

(29)가

(26)

5

1998 - 19295 (1998. 7. 6)

가

(25)

(21)

(22)

(24)

(23)

가 (24)

(22)



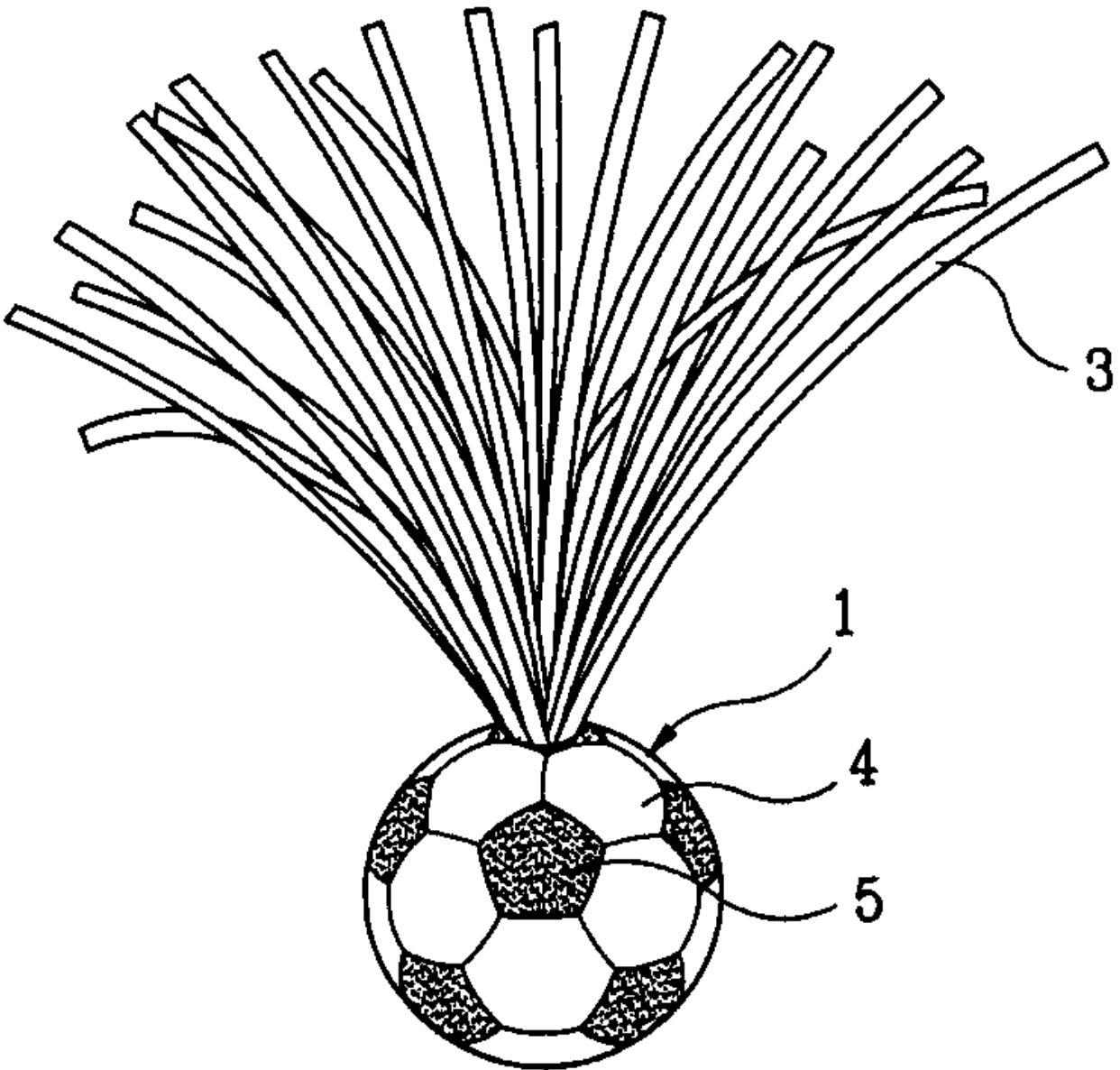
(7) 6 (4) 5 (5) (6)  
(8a) (1) 가 (3) (8)

3.

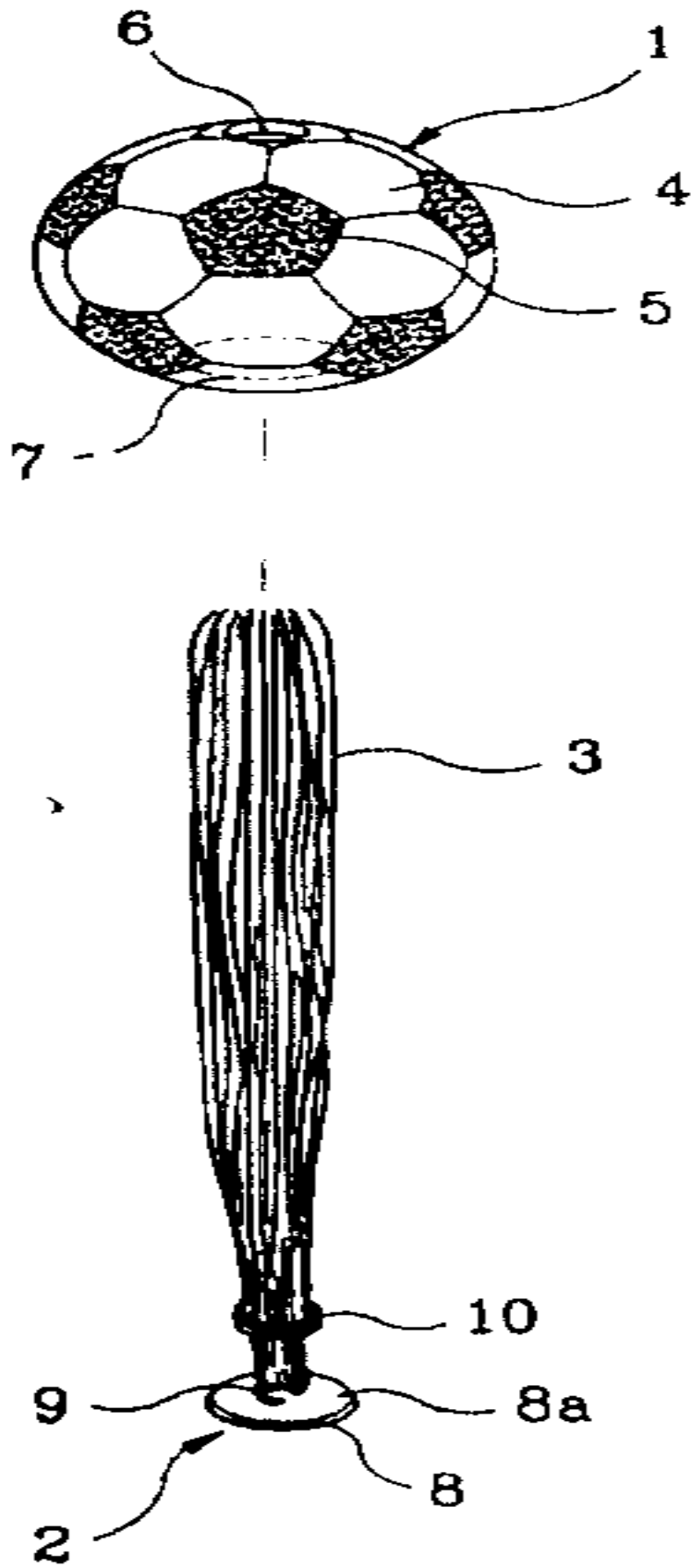
1

가 (3)

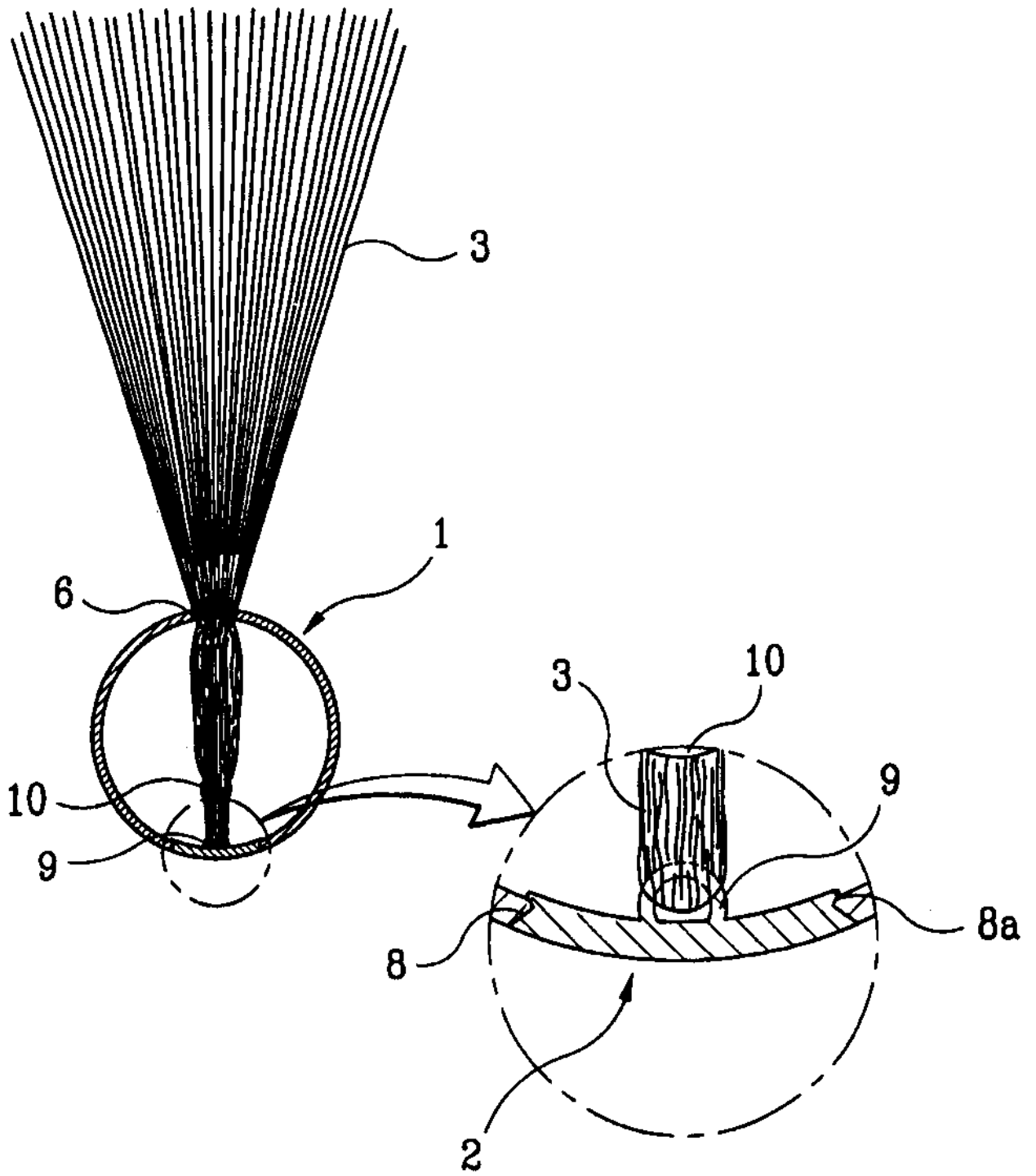
1



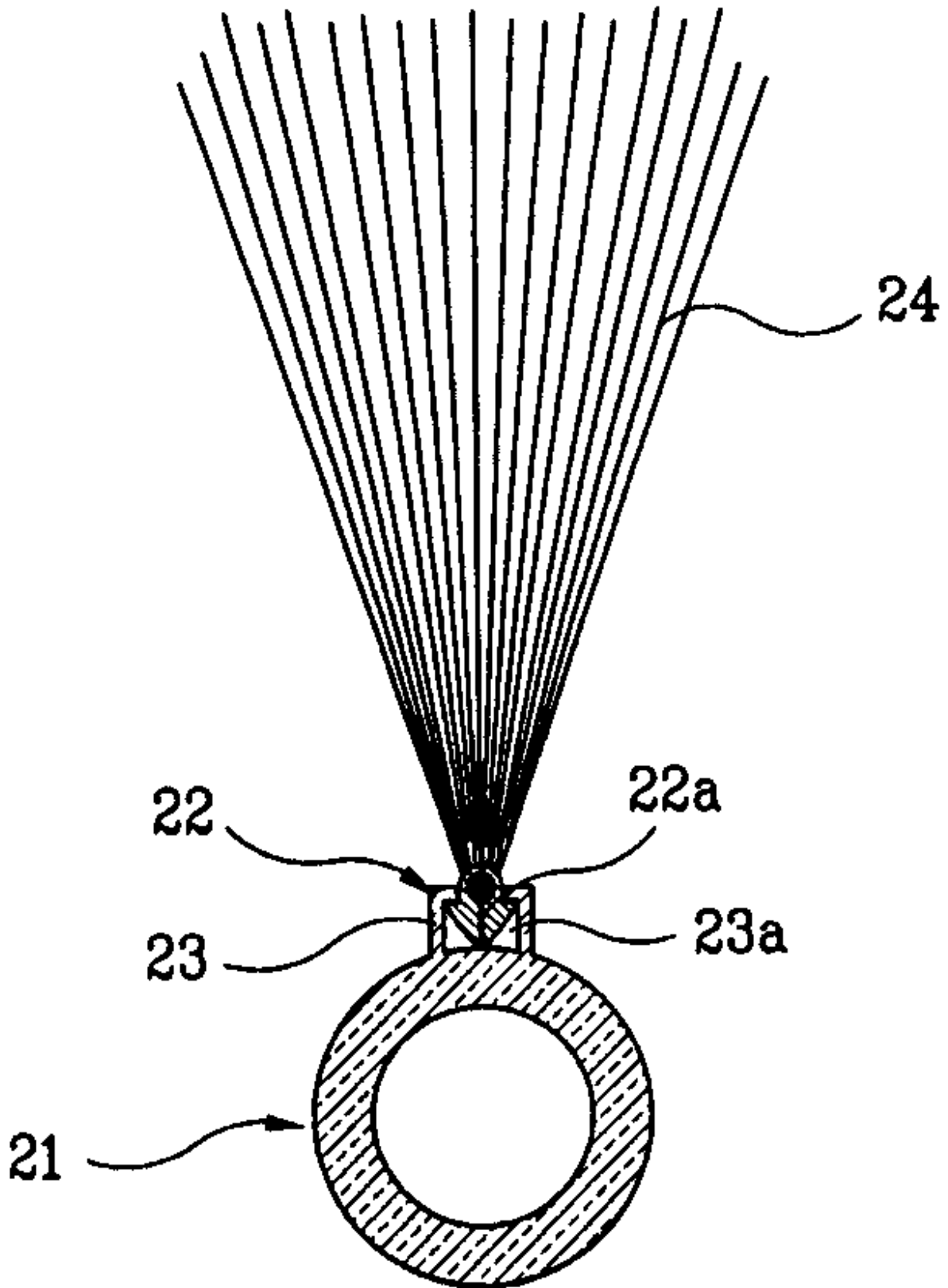
2



3



4



5

