

公告本

89.10.21

修正本

A4
C4

434361

申請日期	88-4-7
案號	88105495
類別	E05B 2/08 47/02

(以上各欄由本局填註)

發明專利說明書

一、發明 名稱	中文	圓筒鎖之保護裝置
	英文	
二、發明 創作人	姓名	(1)橋本章弘 (2)竹內雅之
	國籍	日本
	住、居所	日本國靜岡縣浜北市中条1126 朝日電裝株式會社內
三、申請人	姓名 (名稱)	朝日電裝股份有限公司 (朝日電裝株式會社)
	國籍	日本
	住、居所 (事務所)	日本國靜岡縣浜北市中条1126
	代表人 姓名	三村典弘

經濟部中央標準局員工消費合作社印製

裝
訂
線

五、發明說明(1)

[發明之詳細說明]

[發明所屬之技術領域]

本發明係關於一種在摩托車或速克達等的二輪車中，可以有效地防止因不正確的開鎖動作而破壞圓筒鎖的圓筒鎖之保護裝置。

[先前技術]

歷來，爲了防止例如將剪刀等異物插入停車中之摩托車或速克達的圓筒鎖之鑰匙孔中，強迫進行開鎖的惡作劇，提出一種例如在日本註冊實用新型公報 3008407 號中所示的圓筒鎖保護裝置。

該保護裝置，與圓筒體內的轉向輪位置相對應，在半比例狀態下，分別使具有凹部的鎖板和具有凸部的導向板，突設於蓋的下方，同時，在該蓋內分別具有滑動的導向機構，用以改變由前述鎖板和前述導向板構成的鑰匙寬度；鎖緊機構，俾使該導向機構在所定位置鎖緊；和磁鐵鑰匙，藉由將磁鐵鑰匙設在形成於蓋上的凹部內，以解除前述鎖緊機構之鎖緊狀態，因此，重疊前述鎖板和前述導向板並插入鑰匙孔內，利用前述導向機構改變鑰匙的寬度，藉以關閉鑰匙孔。

[發明所欲解決之問題]

但是，在該保護裝置中，由於鑰匙孔是在鎖板和導向板插入鑰匙孔內的狀態下關閉的，所以當第三者要強迫拆除保護裝置時，就有例如，各個鎖板和導向板會折損、變形，或者位於鑰匙孔外部的蓋內之鎖緊機構被破壞，造成不能

(請先閱讀背面之注意事項再填寫本頁)

張
訂
線

五、發明說明(2)

將各個鎖板和導向板從鑰匙孔中拔出的情況。

藉此，由於各個鎖板和導向板變成殘存在鑰匙孔內的狀態，而使圓筒鎖不能使用，所以正規的使用者就必須更換圓筒鎖本身，而有經濟負擔增大的問題。

另外，由於只有圓筒體的鑰匙孔開口面係由保護裝置的蓋所覆蓋，所以可以將例如“一”字型螺絲起子等異物插入該開口面和蓋的間隙中，而將鎖撬開，因此，有無法完全防止異物插入鑰匙孔的開口部分的問題點。

再者，由於解除鎖緊機構必須要用與點火鑰匙不是一體的磁鐵鑰匙，所以使用者必須經常帶著該磁鐵鑰匙，因此，有處理起來不方便的問題點。

本發明係有鑑於該等問題而成的，申請專利範圍第1項中記載的發明目的，係在於提供一種藉由用以將關閉圓筒鎖之鑰匙孔的擋門和鎖緊機構，整體地設置在該圓筒鎖的頭部中，以提高使用之方便性，同時因上鎖和開鎖操作等變得很容易而可提高操作性的圓筒鎖之保護裝置；又，申請專利範圍第2項中記載的發明目的，係在於提供一種除了加上申請專利範圍第1項中記載的發明目的之外，還可以容易地與現有的圓筒鎖相對應而可以廉價地製成的圓筒鎖之保護裝置。

[解決問題之手段]

爲了達到這個目的，申請專利範圍第1項之發明的圓筒鎖之保護裝置，其特徵爲包含有圓筒鎖，於頭部上面具有鑰匙孔；擋門，可以從前述圓筒鎖的外部，用手動操作，

(請先閱讀背面之注意事項再填寫本頁)

裝
訂
線

五、發明說明(3)

在該圓筒鎖的頭部內的開放位置和關閉位置之間移動；磁鐵鎖，用以在前述關閉位置上保持該擋門；點火鑰匙，可對圓筒鎖之前述鑰匙孔插入及拔出；以及磁鐵鑰匙設在該點火鑰匙之捏手部上，藉由使前述擋門移動至關閉位置上，並利用磁鐵鎖予以保持就可利用擋門封閉前述鑰匙孔，同時利用前述磁鐵鑰匙解開前述磁鐵鎖以使擋門移動至開放位置，即可使前述鑰匙孔開放。

利用這種結構，可移動自如地設置在圓筒鎖頭部內的擋門，由於可以從圓筒鎖的外部，利用手動操作移動至關閉位置，並且利用磁鐵鎖予以保持，所以鑰匙孔會被封閉而成爲上鎖狀態。

在這種上鎖狀態下，由於圓筒鎖的鑰匙孔被擋門封閉，所以剪刀等異物很難插入鑰匙孔內，而可以防止圓筒鎖的破壞。

另一方面，解除這種上鎖狀態(開鎖)，係藉由使設置在點火鑰匙之捏手部上的磁鐵與磁鐵鎖接觸來進行，因擋門移動至開放位置而可使鑰匙孔開放。

總之，朝保護裝置之上鎖狀態的移動，係藉由從外部手動操作擋門而進行的；另一方面，保護裝置之開鎖，是藉由使點火鑰匙之磁鐵與磁鐵鎖接觸來進行的。

另外，申請專利範圍第2項之發明，其中前述擋門和前述磁鐵鎖，係設在可覆蓋前述圓筒鎖之本體頭部的環狀殼體上。

利用這樣的結構，即可容易地與現有的各種圓筒鎖相對

(請先閱讀背面之注意事項再填寫本頁)

張
訂
線

五、發明說明(4)

應。

[發明之實施形態]

以下，係根據圖式說明本發明之一實施形態。

在圖 2 中，圓筒鎖 20，係具有上端側和下端側分別開口，同時於側面形成有四方形孔 28 的本體 21。

在該本體 21 的上端開口部內，配設有略呈圓筒形且可旋轉自如的旋轉體 22，而該旋轉體 22，係形成有點火鑰匙 23 沿著中心軸而從上面插入的鑰匙孔 24。

由圓盤部 25c、形成於該圓盤部 25c 下方的曲柄狀凸輪軸 25a、以及設在該凸輪軸 25a 下端之扣合部 25b 所構成的凸輪 25，係與該旋轉體 22 之下端連結，且設計成隨著旋轉體 22 之旋轉而連動地轉動。

另外，平板形的滑塊 26 的後端頂靠在前述凸輪軸 25a 上，鎖桿 27 頂靠在該滑塊 26 的前端上，該鎖桿 27 可以在本體 21 的四方形孔 28 中進退，且藉由旋轉體 22 之旋轉引起凸輪軸 25a 之旋轉，可使鎖桿 27 從四方形孔 28 向外部突出，以將鎖的動作鎖緊。

另外，接點圓盤 29 與前述凸輪軸 25a 下端的嵌合部 25b 嵌合，並藉由使前述旋轉體 22 旋轉，接點圓盤 29 也會隨著連動而旋轉，以打開和關閉所規定的接點。

另一方面，上表面由非磁性體製成的蓋 2 所覆蓋的環狀殼體 1，係利用螺釘 3 固定在作為圓筒鎖 20 之頭部 20a 之本體 21 的上部外圓周表面上。

如圖 5 和圖 6 所示，在該環狀殼體 1 的上表面上，形成

(請先閱讀背面之注意事項再填寫本頁)

表
訂
線

五、發明說明(5)

有可滑動自如地配設擋門 4 的擋門安裝孔 1a，同時，如圖 3 和圖 4 所示，在該殼體 1 的上表面還設置了一個磁鐵鎖 5，藉由該磁鐵鎖 5 和擋門 4 可形成圓筒鎖 20 之保護裝置。

前述擋門 4，係配置在環狀殼體 1 的擋門安裝孔 1a 內，且設計成可以在圖 5 和圖 6 的箭頭甲、乙方向移動；其係利用黃銅等非磁性體形成圖 5 所示之形狀，且於其外周邊緣上設有與後面所要說明的磁鐵鎖 5 的四個磁鐵 10a~10d 相扣合的多個(圖中為四個)扣合部 6a~6d，同時在該扣合部 6d 附近，設有以所規定長度突出在環狀殼體 1 之外部的突起部 7。

該扣合部 6a,6c，係由在擋門 4 之外周邊緣上開口的凹部所形成，另一方面，扣合部 6b,6d，則由前述扣合部 6a,6c 間及扣合部 6d 與突起部 7 間之擋門 4 的外周邊緣所形成。

另外，在與擋門 4 之扣合部 6a~6d 相反側的外周邊緣上，在與環狀殼體 1 的上表面之間，介裝有由壓縮螺旋彈簧構成的彈簧 8，俾使擋門 4 之突起部 7 在經常突出的方向上增能。

另外，前述蓋 2，係介以黃銅板 9(參見圖 3)覆蓋在擋門 4 之上表面上。

前述磁鐵鎖 5，係對應擋門 4 之扣合部 6a~6d 而具有大致呈鋸齒形配置的多個(圖中為四個)圓柱形磁鐵 10a~10d。

如圖 3 所示，磁鐵 10a~10d，係以利用彈簧 13 而經常朝上方增能的狀態，插入於以貫穿上下方向之方式設在環狀殼體 1 之上表面上的孔 11 內。

(請先閱讀背面之注意事項再填寫本頁)

裝
訂
線

五、發明說明(6)

如圖 7 所示，在該孔 11 之下部，嵌合有鉚接於環狀殼體 1 上的兩個地方(圖 7 中的打×部分)上的內蓋 12 之突起 12a，同時，該孔 11 的上部，由於係由設在擋門 4 上表面上的黃銅板 9 所覆蓋，因此，可以防止磁鐵 10a~10d 向上方飛出。

藉由採用這樣的結構，磁鐵 10a~10d，可依彈簧 13 而使擋門 4 處於開放位置，即如圖 5 所示，擋門 4 之突起部 7 突出於最外側的位置，如圖 3 所示，磁鐵 10a~10d 之上表面會依所規定的摩擦力而頂接擋門 4 之下表面。

又，磁鐵 10a~10d，使擋門 4 處在關閉位置，即如圖 6 所示，擋門 4 被推入擋門安裝孔 1a 之最內側的位置，且依彈簧 13 之作用力而使磁鐵 10a~10d 上升，如圖 4 所示，會扣合在擋門 4 之扣合部 6a~6d 上。

另一方面，如圖 8 所示，可以打開前述磁鐵鎖 5 之磁鐵鑰匙 15，係整體地設在點火鑰匙 23 之插入部 23a 的後端且位於捏手部 23b 之厚度方向的一個側面上，該磁鐵鑰匙 15 內藏有與前述磁鐵 10a~10d 對應的多個磁鐵 15a(參見圖 10)，而該磁鐵 15a 具有磁鐵鑰匙 15 的功能。

磁鐵 15a，係例如在點火鑰匙 23 之金屬製的插入部 23a 上以樹脂成形捏手部 23b 時，同時插入成形者，藉此，磁鐵 15a 之外周表面，可由所規定厚度之樹脂所覆蓋，且形成從外部不容易知道磁鐵 15a 的存在。

而且，該磁鐵 15a 之磁極，和磁鐵鎖 5 之磁鐵 10a~10d 上表面的磁極，係設定為相斥的磁極(都是 N 極或都是 S

(請先閱讀背面之注意事項再填寫本頁)

裝

訂

線

五、發明說明(7)

極)。

另外，如圖 1 所示，在所述蓋 2 與磁鐵鎖 5 之磁鐵 10a~10d 之位置相對應的部分上，形成有磁鐵鑰匙 15 之磁鐵 15a 可以插入的磁鐵鑰匙扣合孔 14，這樣，位置容易對準。

其次說明本實施例之動作。

例如，在二輪車停車，駕駛人離開二輪車的情況，當利用手動操作，將突出在圓筒鎖 20 外部之擋門 4 的突起部 7，推入圓筒鎖 20 之頭部 20a 內時，擋門 4 就會從圖 5 位置，抵抗彈簧 8 的作用力而沿著箭頭甲方向，在環狀殼體 1 之擋門安裝孔 1a 內移動。

當擋門 4 推入至圖 6 的設定位置時，由於擋門 4 之四個扣合部 6a~6d 之位置與磁鐵鎖 5 之四個磁鐵 10a~10d 的位置一致，所以如圖 4 和圖 6 所示，在這個位置上，磁鐵 10a~10d 的上面會開放，彈簧 13 的作用力，會使磁鐵 10a~10d 推向上方，且分別與擋門 4 之扣合部 6a~6b 扣合。此時，磁鐵 10a~10d 的上表面，會與黃銅板 9 的下表面頂接而可以防止磁鐵 10a~10d 向上方飛出。

利用該磁鐵 10a~10d 與扣合部 6a~6d 之扣合，即可以阻止擋門 4 向箭頭乙方向移動，並成為上鎖狀態，而完成保護裝置之設定作業。

在上鎖狀態下，由於鑰匙孔 24 被擋門 4 完全封閉，所以第三者不可能將剪刀等異物插入鑰匙孔 24 內，而可以有效地防止因惡作劇所造成的圓筒鎖 20 之破壞。

另外，當摩托車要行駛，要解除保護裝置之上鎖狀態時，

(請先閱讀背面之注意事項再填寫本頁)

裝
訂
線

五、發明說明(8)

即保護裝置從上鎖狀態轉變為開鎖狀態，係如圖 9 和圖 10 所示，藉由將整體地設置在點火鑰匙 23 上的磁鐵鑰匙 15，放入蓋 2 的磁鐵鑰匙扣合孔 14 中來實現。

當磁鐵鑰匙 15 放入蓋 2 的磁鐵鑰匙扣合孔 14 中時，磁鐵鑰匙 15 和磁鐵鎖 5 的同極磁鐵之間(即磁鐵 15a 和磁鐵 10a，或者磁鐵 15b 和磁鐵 10b)會相斥，並利用該相斥力，使抵抗彈簧 13 之作用力，且分別向下推壓的力加在磁鐵 10a~10d 上。

但是，由於磁鐵 10a~10d，由於係依彈簧 8 而被推至扣合部 6a~6d 上，而無法依其摩擦力向下移動，所以擋門 4 就不能立即朝箭頭乙方向移動，而會在該位置停止。

在該狀態下，當輕輕地將稍微突出在環狀殼體 1 外側之擋門 4 的突起部 7，推入圓筒鎖 20 的頭部 20a 內時，由於與擋門 4 之扣合部 6a~6d 的扣合就會被解除，並使磁鐵 10a~10d 向下移動至孔 11 內，所以磁鐵鎖 5 會被打開。

藉此，保護裝置，會從上鎖狀態切換至開鎖狀態，且擋門 4 會依彈簧 8 之作用力而朝箭頭乙方向移動並回復至原來位置(開放位置)，而鑰匙孔 24 就會開放。因而，駕駛人藉由將點火鑰匙 23 之插入部 23a 插入鑰匙孔 24 中，並向開(ON)方向旋轉，就可以使二輪車運轉。

如此，若根據前述實施例之圓筒鎖 20，則由於擋門 4 可移動自如地配置在旋轉體 22 之鑰匙孔 24 的開口部上面，可利用該擋門 4 完全封閉鑰匙孔 24，所以可以阻止第三者將異物等插入鑰匙孔 24 中，從而可以有效地防止因圓筒鎖

(請先閱讀背面之注意事項再填寫本頁)

裝
訂
線

五、發明說明(9)

20 遭破壞而二輪車被偷之情形。

特別是，由於在磁鐵鎖 5 上設有四個磁鐵 10a~10d，而於上鎖時可分別扣合在四個扣合部 6a~6d 上，所以除了使用磁鐵鎖 5 之磁鐵鑰匙 15 之外，是很難打開該鎖的。

另外，由擋門 4 和磁鐵鎖 5 組成的保護裝置，由於係預先設置在環狀殼體 1 內，並利用螺釘 3 將該環狀殼體 1 固定在本體 21 的上部外圓周表面上，藉以與圓筒鎖 20 之頭部 20a 組成一個整體，所以不需要與如習知可裝卸自如之蓋的圓筒鎖 20 不是一體的零件，從而可以提高使用的方便性；同時，圓筒鎖 20 之主要部分的結構不需作任何改變，即可以容易地與現有的圓筒鎖相對應。

另外，由於用來打開保護裝置的磁鐵鑰匙 15，係與圓筒鎖 20 的點火鑰匙 23 之捏手部 23b 做成一體，所以不需要另外的磁鐵鑰匙，而可以得到便宜的保護裝置。

又，由於在保護裝置的蓋 2 上設有磁鐵鑰匙的扣合孔 14，所以可使磁鐵鑰匙 15 的磁鐵 15a 確實地與磁鐵鎖 5 的磁鐵 10a~10d 相對應，而可確實地進行磁鐵鎖 5 之開鎖。

再者，由於圓筒鎖 20 的頭部 20a 係由環狀殼體 1 和蓋 2 所覆蓋，所以該環狀殼體 1 和蓋 2 可起補強構件的作用，並可更加提高圓筒鎖 20 之頭部 20a 的防止破壞效果。

另外，在所述實施例中，雖然係將磁鐵鑰匙 15 之磁鐵 15a，設置在點火鑰匙 23 之捏手部 23b 之厚度方向的一個側面上，但是例如亦可設置在點火鑰匙 23 之捏手部 23b 之寬度方向的一端上。

(請先閱讀背面之注意事項再填寫本頁)

裝訂線

五、發明說明(10)

另外，在前述實施例中，雖然係針對設有四個磁鐵鎖 5 之磁鐵 10a~10d 的情況加以說明，但是亦可將磁鐵 10a~10d 和與它們對應的扣合部 6a~6d 的數目，設定為例如 5 個以上，且它們的極性也可以適當地設定。

[發明之效果]

如以上所詳細說明，若根據申請專利範圍第 1 項之發明，則藉由將由擋門和磁鐵鎖所構成的保護裝置整體地安裝在圓筒鎖之頭部內，即可以確實地防止異物插入鑰匙孔中，同時，不會有不使用保護裝置情況下的丟失等問題，因此，可以提高使用的方便性。

另外，由於不需要使用磁鐵鑰匙進行擋門位置的設定操作，而可以單鍵操作，所以其操作性可以提高。

另外，若申請專利範圍第 2 項之發明，則由於將擋門和磁鐵鎖設置在用以補強圓筒鎖頭部的環狀殼體中，所以可以容易地與現有的圓筒鎖相對應，從而可得到廉價的保護裝置。

[圖式之簡單說明]

圖 1 為表示使用本發明保護裝置之圓筒鎖之一個實施例的平面圖。

圖 2 為沿圖 1 的 a-a 線所取的截面圖。

圖 3 為沿圖 1 的 b-b 線所取的截面圖。

圖 4 為表示圖 3 的動作狀態的截面圖。

圖 5 為沿圖 2 的 c-c 線所取的截面圖。

圖 6 為表示圖 5 的動作狀態的截面圖。

(請先閱讀背面之注意事項再填寫本頁)

裝

訂

線

五、發明說明(11)

圖 7 為沿圖 2 的 d-d 線所取的截面圖。

圖 8 為表示點火鑰匙之一個例子的透視圖。

圖 9 為表示開鎖動作的平面圖。

圖 10 為剖開圖 9 之一部分的側視圖。

圖 11 為本發明之圓筒鎖保護裝置之立體分解圖。

[元件編號之說明]

- | | |
|-----------|---------|
| 1 | 環狀殼體 |
| 1a | 擋門安裝孔 |
| 2 | 蓋 |
| 4 | 擋門 |
| 5 | 磁鐵鎖 |
| 6a ~ 6d | 扣合部 |
| 7 | 突起部 |
| 8 | 彈簧 |
| 9 | 黃銅板 |
| 10a ~ 10d | 磁鐵 |
| 11 | 孔 |
| 12 | 內蓋 |
| 12a | 突起 |
| 13 | 彈簧 |
| 14 | 磁鐵鑰匙扣合孔 |
| 15 | 磁鐵鑰匙 |
| 15a、15b | 磁鐵 |
| 20 | 圓筒鎖 |

(請先閱讀背面之注意事項再填寫本頁)

裝

訂

線

五、發明說明(12)

- 20a 頭部
- 21 本體
- 22 旋轉體
- 23 點火鑰匙
- 23a 插入部
- 23b 捏手部
- 24 鑰匙孔
- 25a 凸輪軸
- 25b 嵌合部
- 25c 圓盤部
- 26 平板形的滑塊
- 27 鎖桿
- 28 四方形孔
- 29 接點圓盤

(請先閱讀背面之注意事項再填寫本頁)

裝

訂

線

四、中文發明摘要(發明之名稱：圓筒鎖之保護裝置)

一種圓筒鎖之保護裝置，其係由圓筒鎖、擋門、磁鐵鎖、點火鑰匙和磁鐵鑰匙組成。藉由將擋門移動至關閉位置，並利用磁鐵鎖予以保持，且利用擋門封閉鑰匙孔，同時利用磁鐵鑰匙，即可以打開磁鐵鎖，且將擋門移動至開放位置，而使鑰匙孔打開。

英文發明摘要(發明之名稱：)

(請先閱讀背面之注意事項再填寫本頁各欄)

裝

訂

線

六、申請專利範圍

1. 一種圓筒鎖之保護裝置，其特徵為包含有：
圓筒鎖，於頭部上面具有鑰匙孔；
擋門，可從前述圓筒鎖之外部利用手動操作，在該圓筒鎖之頭部內之開放位置與關閉位置之間移動；
磁鐵鎖，用以在前述關閉位置上保持該擋門；
點火鑰匙，可對圓筒鎖之前述鑰匙孔插入及拔出；以及
磁鐵鑰匙，設在該點火鑰匙之握手部上，
藉由使前述擋門移動至關閉位置上，並利用磁鐵鎖予以保持就可利用擋門封閉前述鑰匙孔，同時利用前述磁鐵鑰匙解開前述磁鐵鎖以使擋門移動至開放位置，即可使前述鑰匙孔開放。
2. 如申請專利範圍第 1 項之圓筒鎖之保護裝置，其中前述擋門與前述磁鐵鎖，係設在可覆蓋前述圓筒鎖之本體頭部的環狀殼體上。

(請先閱讀背面之注意事項再填寫本頁)

裝
訂
線

圖 1

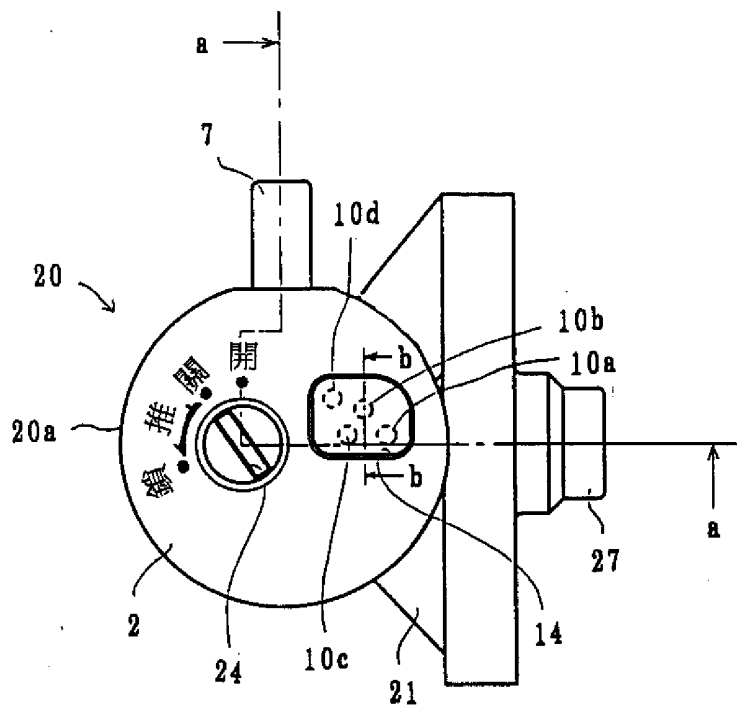


圖 2

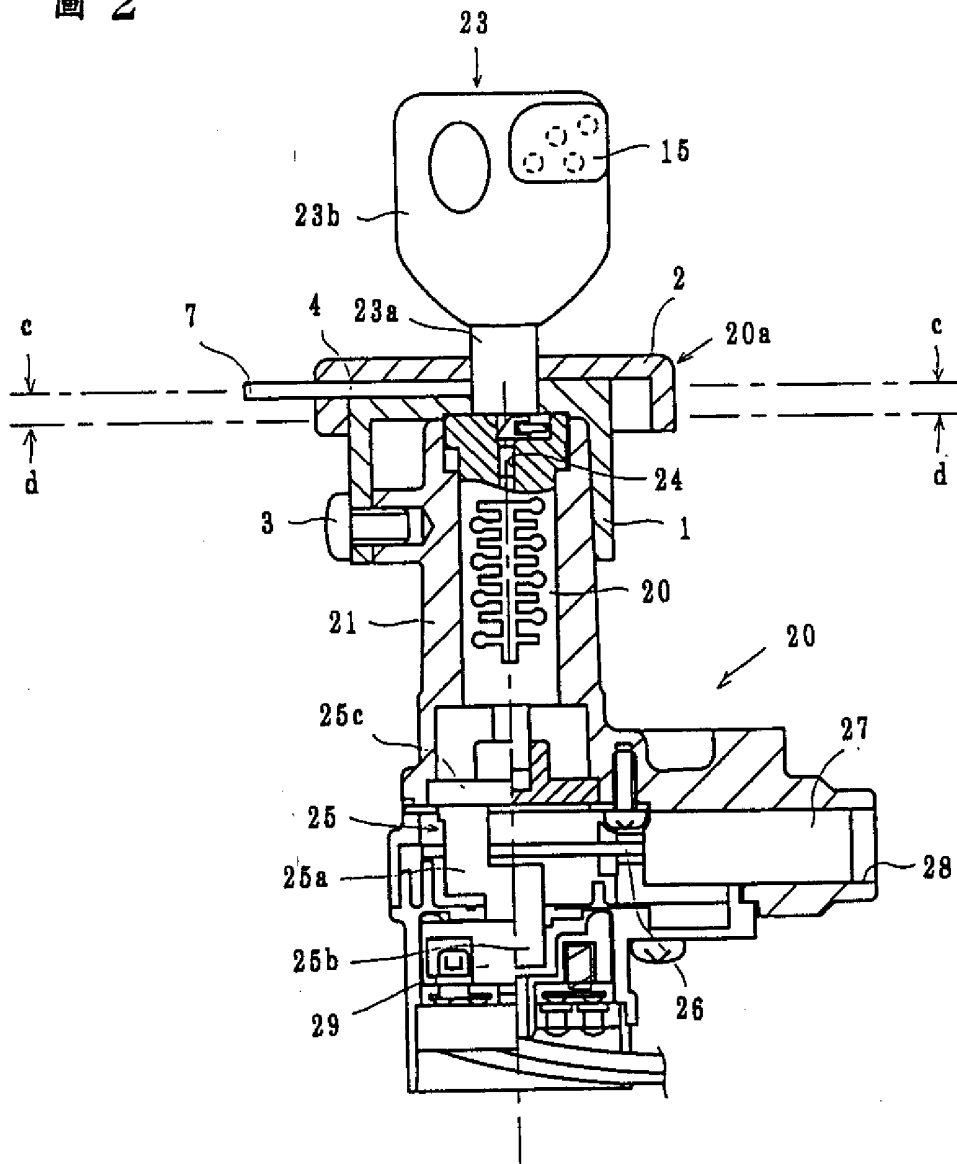


圖 3

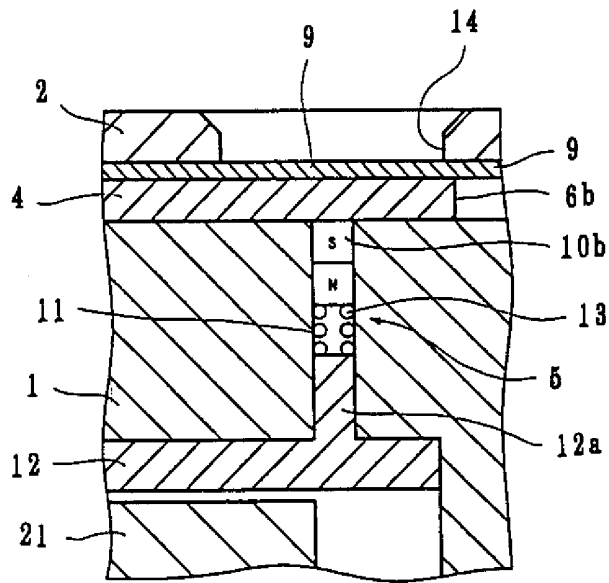


圖 4

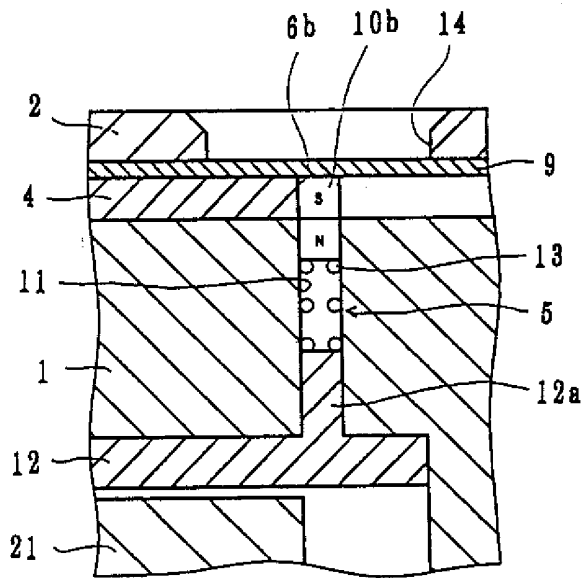


圖 5

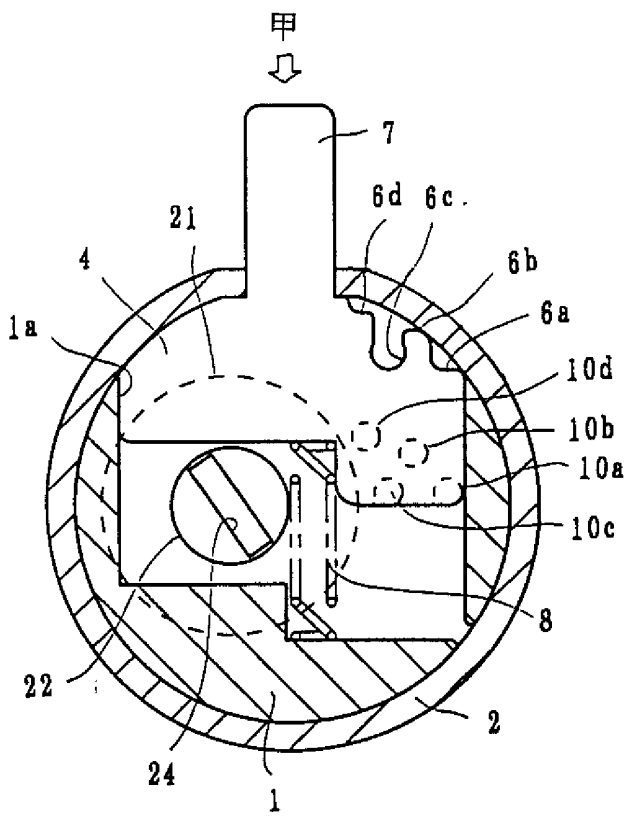


圖 6

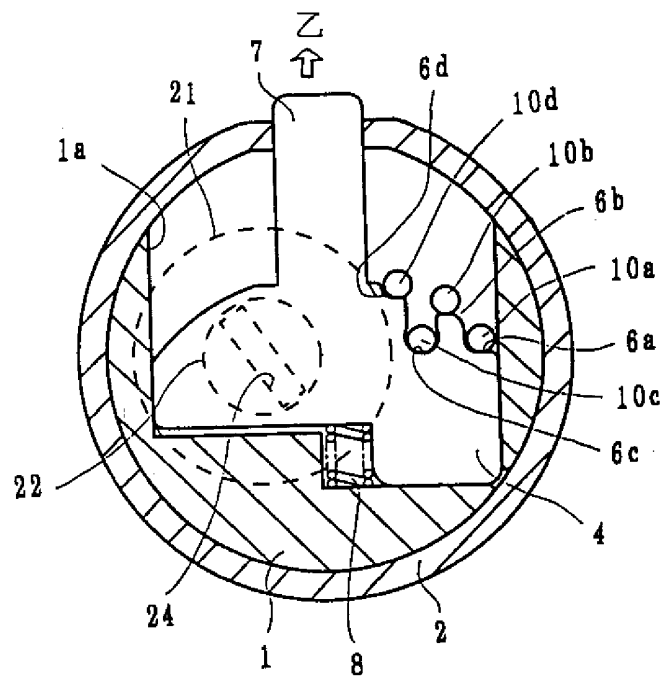


圖 7

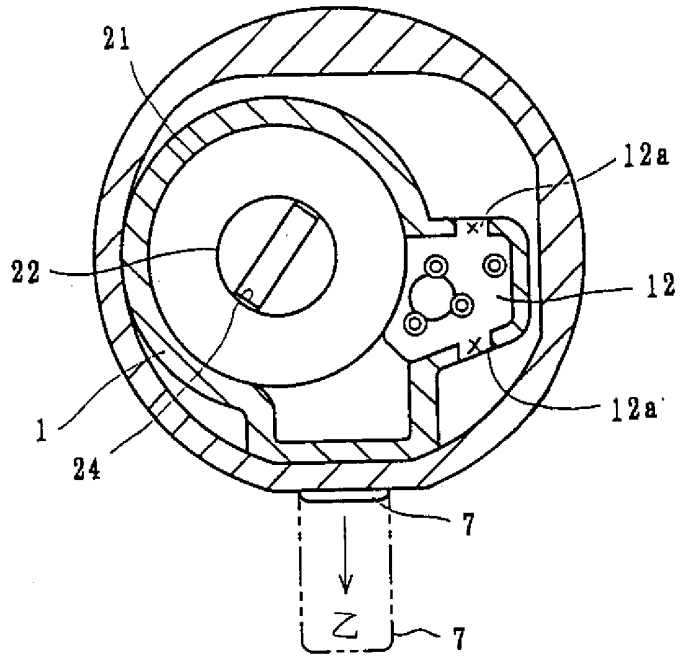


圖 8

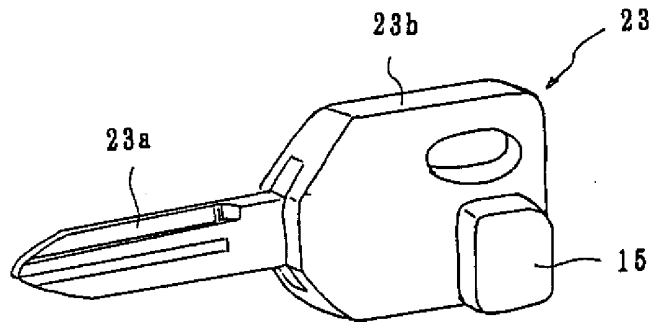


圖 9

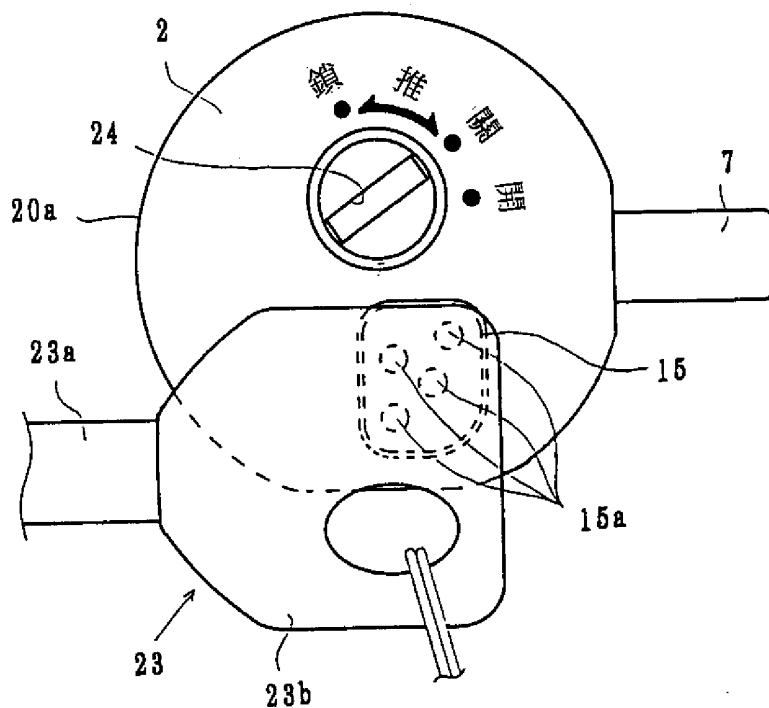
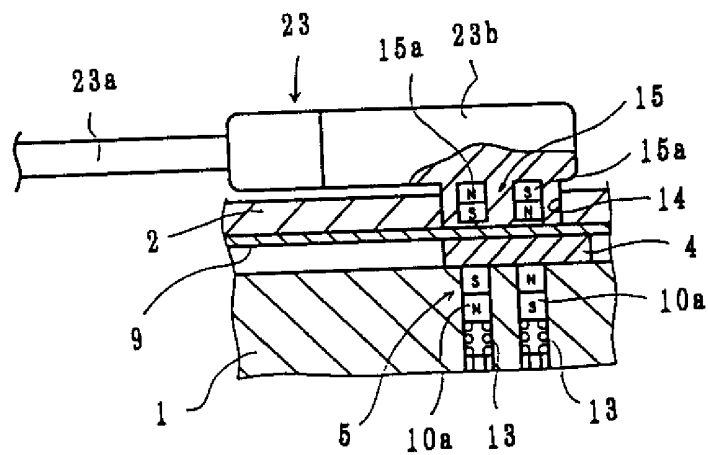


圖 10



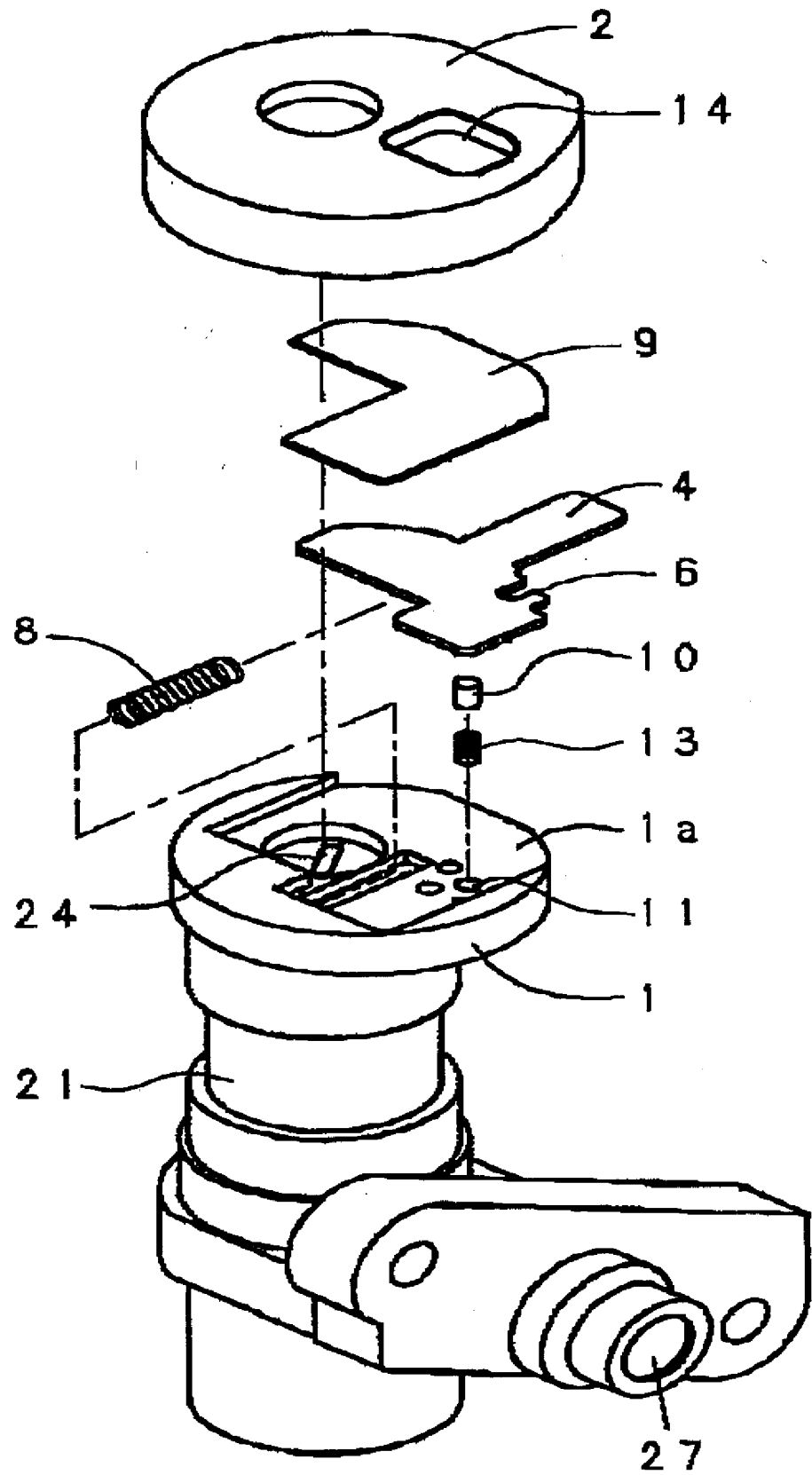


圖 11

公告本

89.10.21

修正本

A4
C4

申請日期	88-4-7
案號	88105495
類別	E05B 2/08 47/02

434361

(以上各欄由本局填註)

發明專利說明書

一、發明 名稱	中文	圓筒鎖之保護裝置
	英文	
二、發明 創作人	姓名	(1)橋本章弘 (2)竹內雅之
	國籍	日本
	住、居所	日本國靜岡縣浜北市中条1126 朝日電裝株式會社內
三、申請人	姓名 (名稱)	朝日電裝股份有限公司 (朝日電裝株式會社)
	國籍	日本
	住、居所 (事務所)	日本國靜岡縣浜北市中条1126
	代表人 姓名	三村典弘

經濟部中央標準局員工消費合作社印製

裝
訂
線