

(19)  
(12)

(KR)  
(Y1)

(51) 。 Int. Cl.7  
A45C 3/04

(45)  
(11)  
(24)

2003 10 22  
20-0331070  
2003 10 14

(21) 20-2003-0010730  
(22) 2003 04 08

(73) 2 3 503

(72) 2 3 503

:

가 :

(54)

가 ) 가 (가 ,

가 가 .

가 가

가 .

' 2 가 ) ' , , , ( : 1 2 cm

- 1
- 2
- 3
- 4
- 5
- 6
- 7
- 8
- 9
- 10
- 11
- 12
- 13
- 14
- 15

1

2

1

2

- 1. 2.
- 3. 4.
- 5. 6. ( : 1 2cm , 2 가 )
- 7.

가 가

가 )

가 (가 ,

가

가 가 가

1 4 (1) (3) (1) (2) 가 가 가 (3) (1) (2)

(4) 가 가 (5) 가 가 6 7 5 1 2 8 1 2 가 9 10 11 (7) 가 가 1 2 12 1 2 가 가 13 14

가

가

가

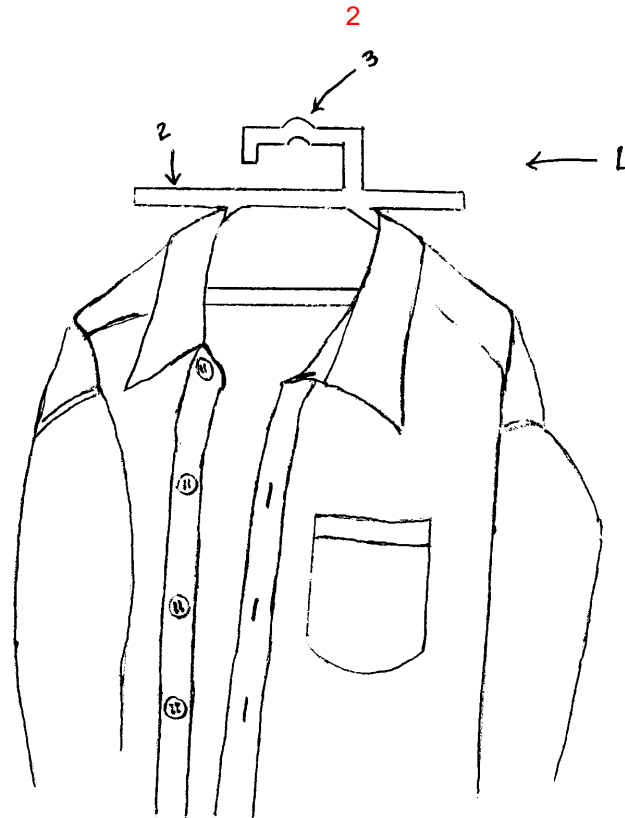
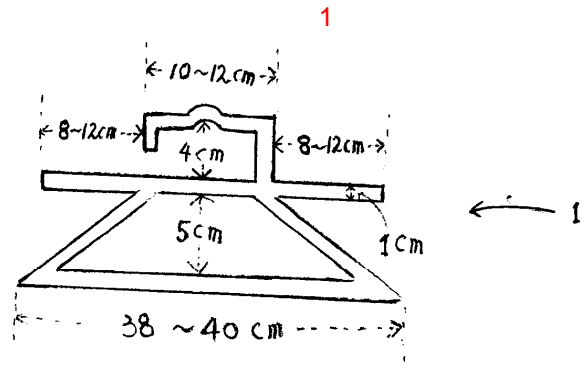
가

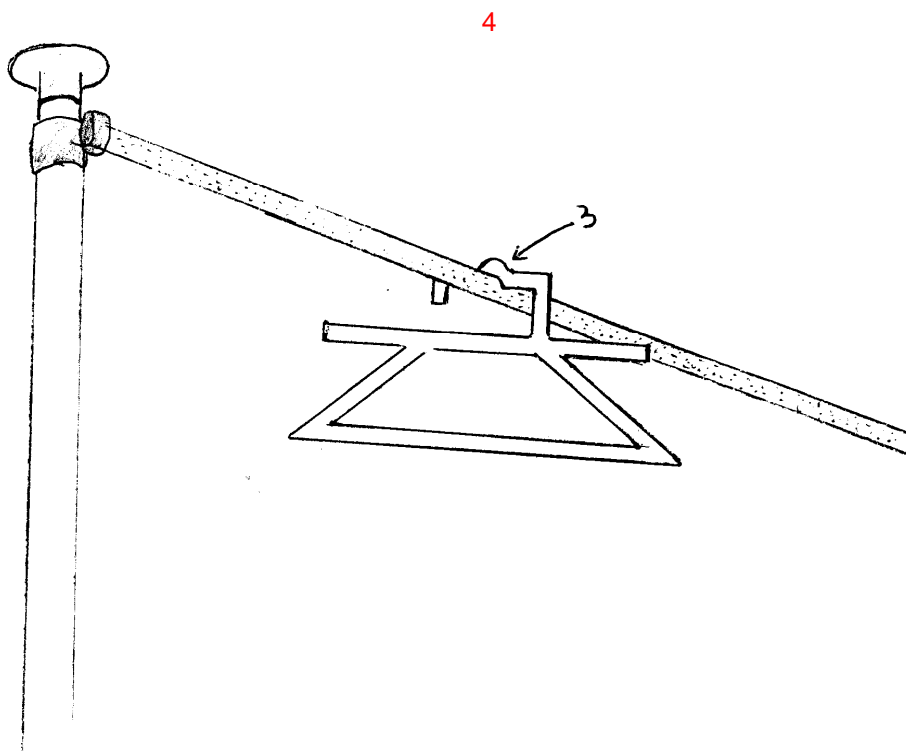
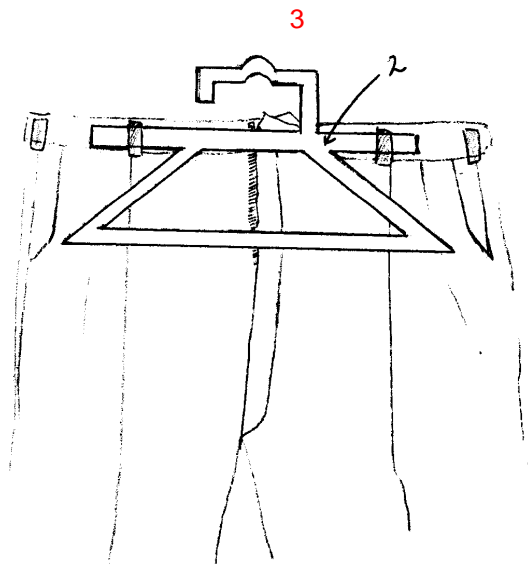
(57)

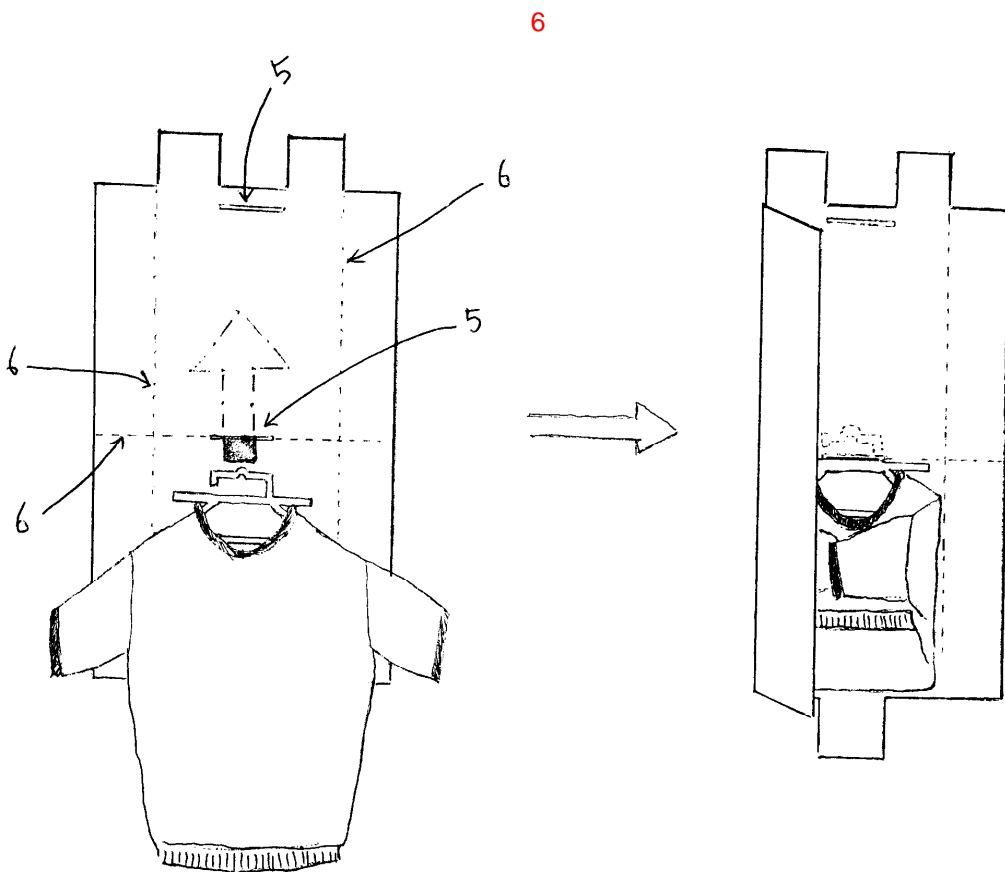
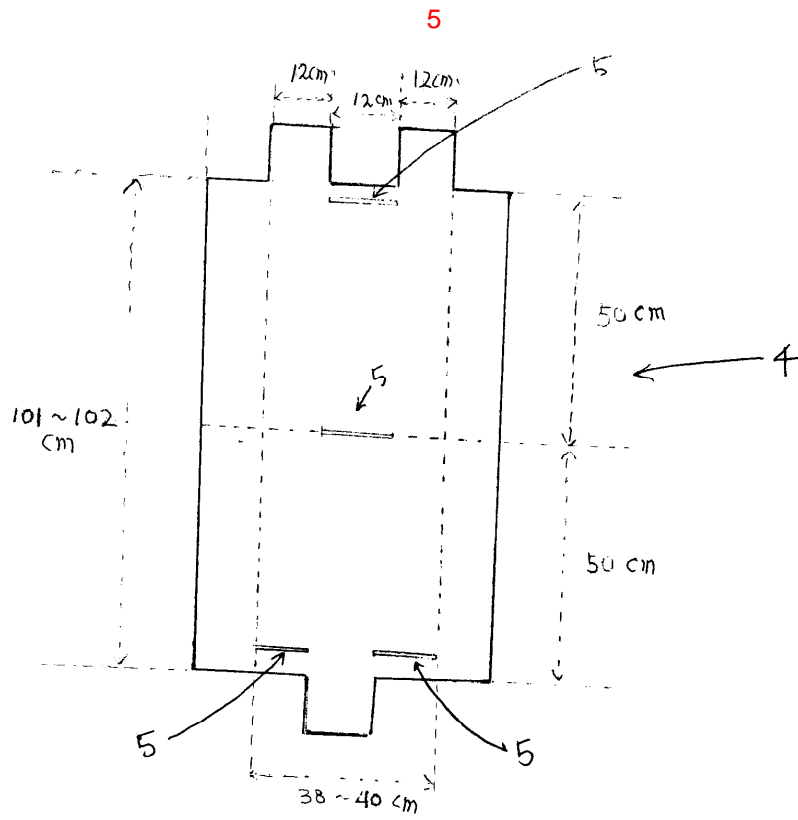
1.

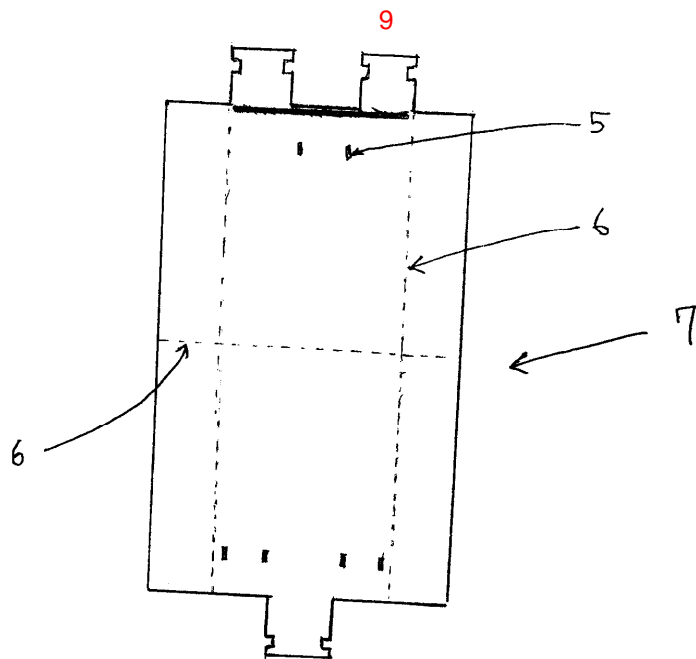
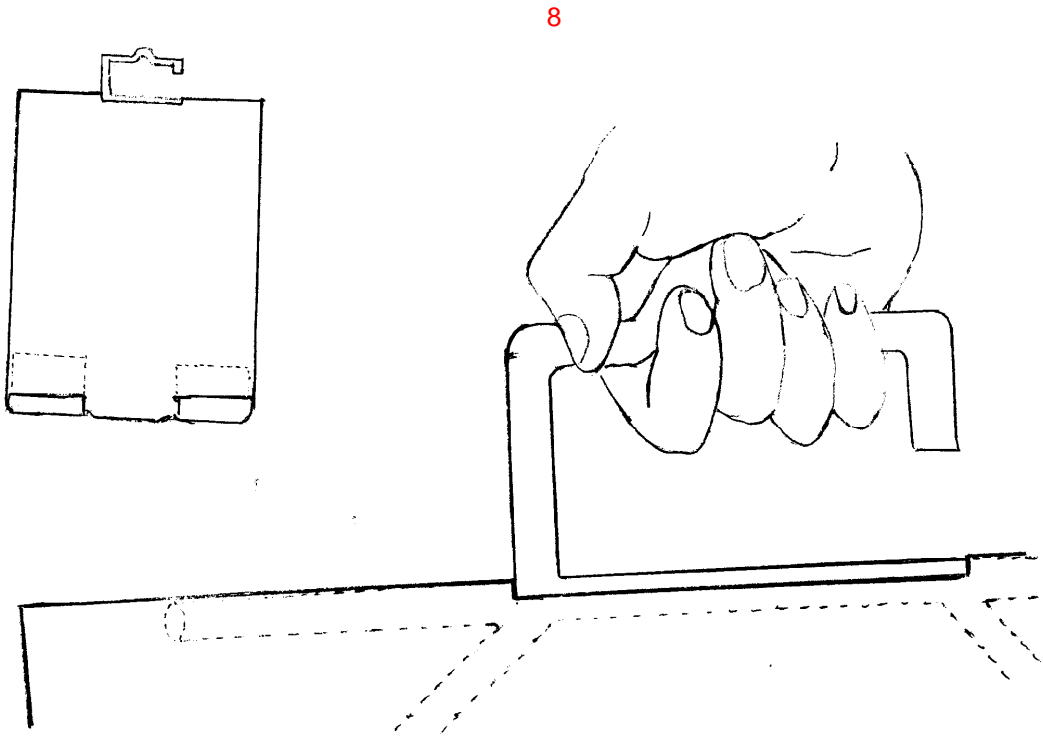
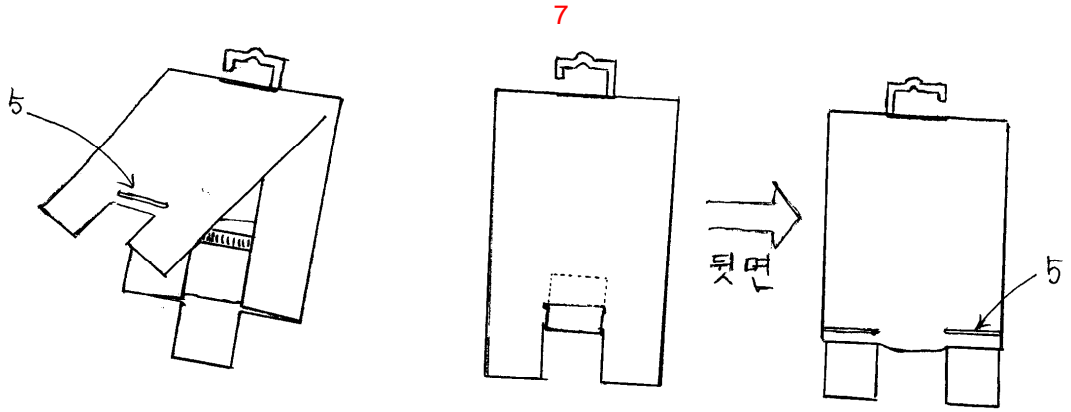
(3) , (1) 가 (1) (2) 가

가 (1) 가 (2) 가 (3) 가 (4) 가 (5) 가 (6)

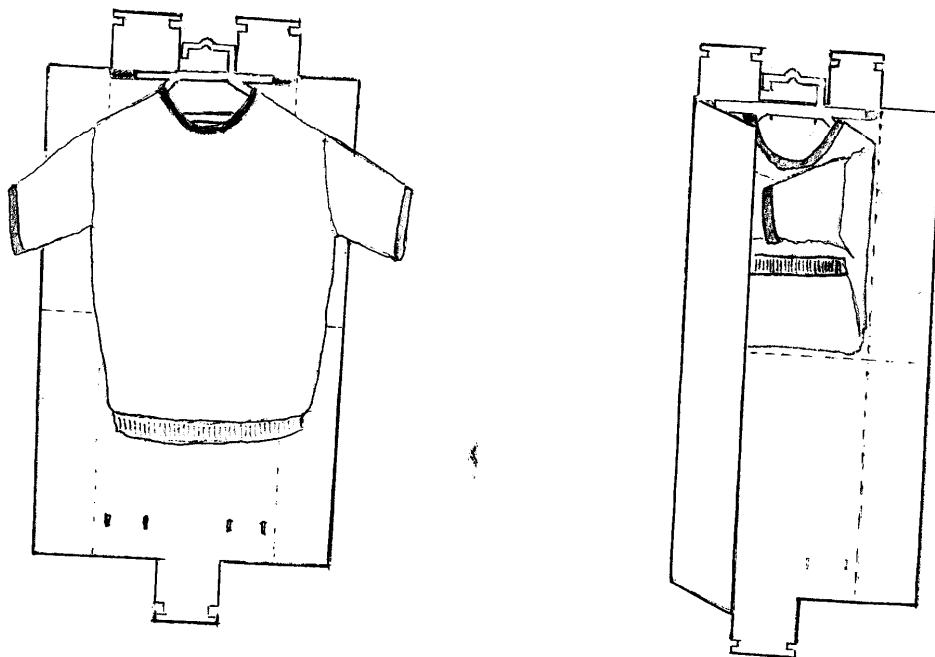




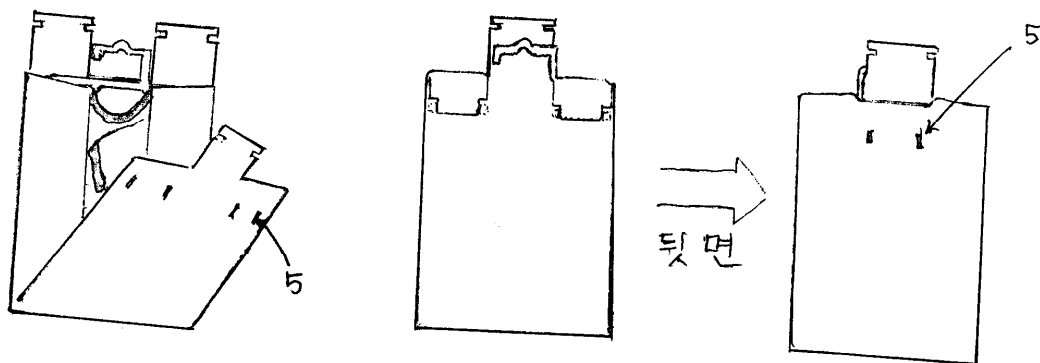




10

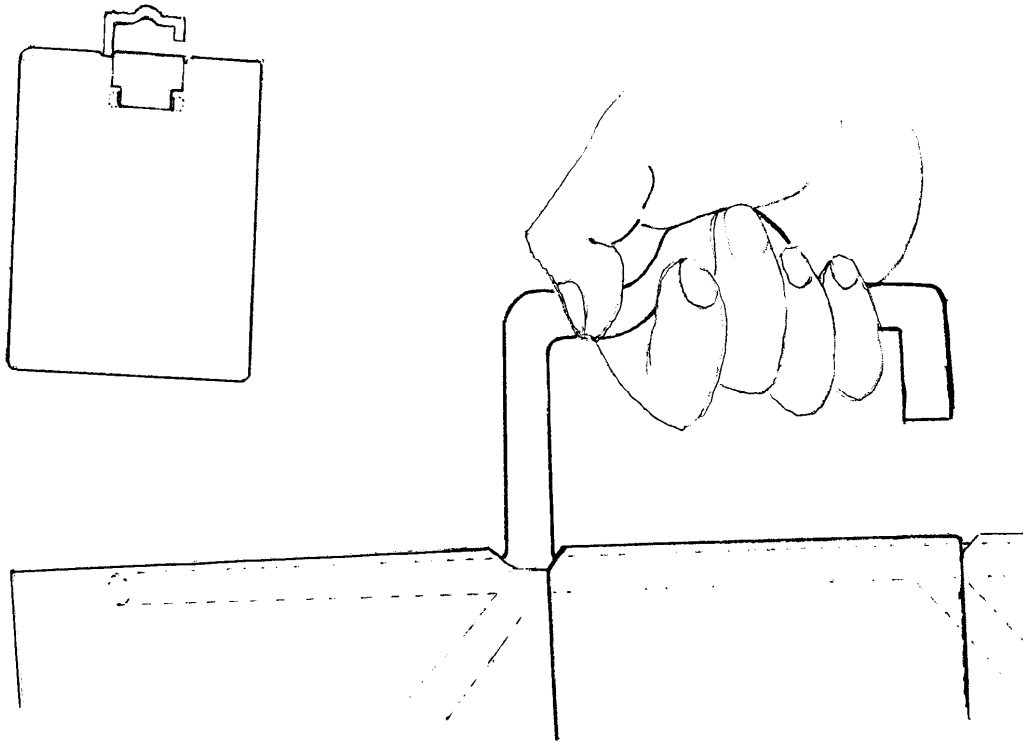


11

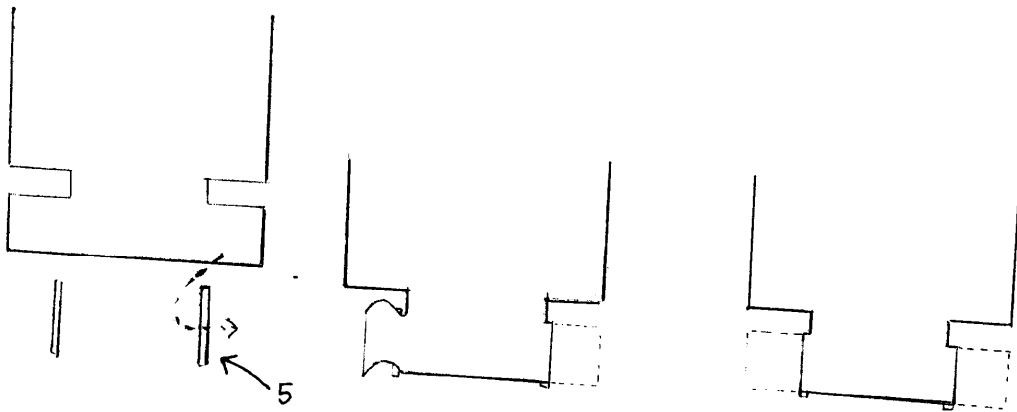




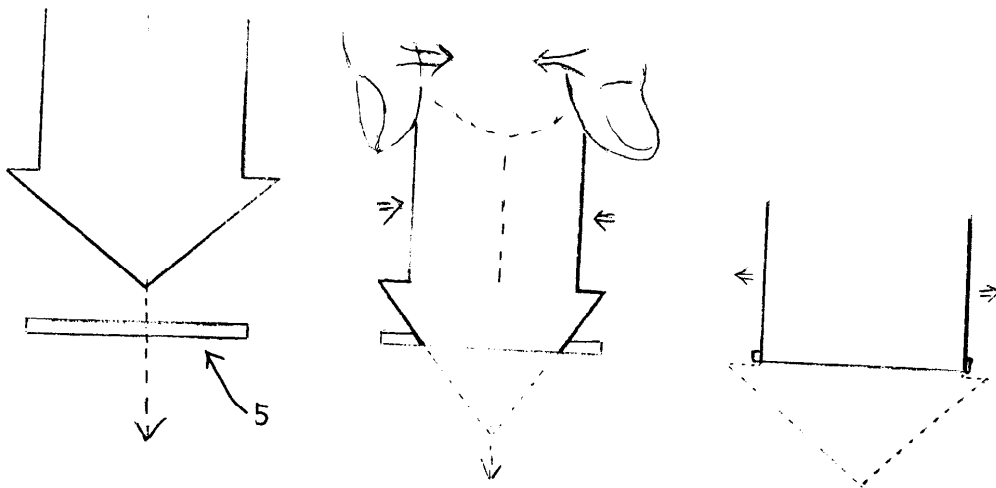
12



13



14



15

