



(12)发明专利

(10)授权公告号 CN 105595932 B

(45)授权公告日 2018.08.28

(21)申请号 201510989811.3

(22)申请日 2015.12.28

(65)同一申请的已公布的文献号

申请公布号 CN 105595932 A

(43)申请公布日 2016.05.25

(73)专利权人 新昌县新德工业设计有限公司

地址 312500 浙江省新昌县澄潭镇岭竺村
岭头10号

(72)发明人 单静 贾龙

(74)专利代理机构 北京君恒知识产权代理事务
所(普通合伙) 11466

代理人 黄启行 张璐

(51)Int.Cl.

A47L 13/20(2006.01)

A47L 13/24(2006.01)

(56)对比文件

CN 204293074 U,2015.04.29,

CN 201108402 Y,2008.09.03,

CN 2877545 Y,2007.03.14,

CN 201612575 U,2010.10.27,

US 5675858 A,1997.10.14,

AU 7936787 A,1988.06.23,

CN 2155802 Y,1994.02.16,

审查员 黄贤新

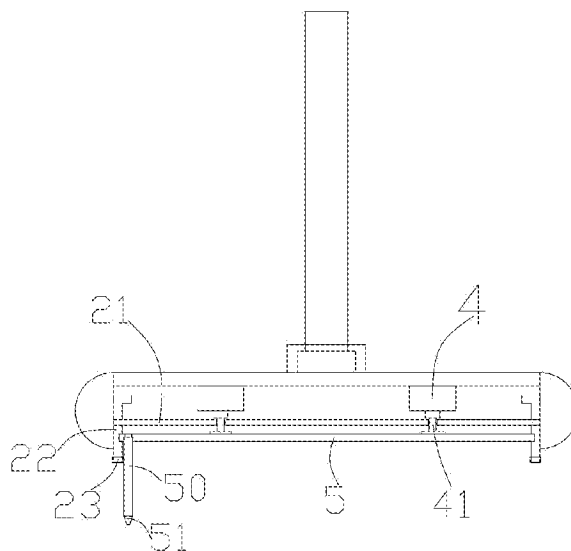
权利要求书1页 说明书2页 附图2页

(54)发明名称

便于清洁的拖把

(57)摘要

本发明公开了一种便于清洁的拖把,属于日常生活用品领域,包括拖把杆和拖把头,在所述拖把头上设置有拖布,所述拖把头上设置有内腔,所述内腔里设置有固定板,所述拖布固定在所述固定板上,所述拖布的根部套接有圆套,在所述内腔里还设置有伸缩电机,所述伸缩电机前端设置有伸缩杆,在伸缩杆的前端设置有孔板,在所述孔板上设置有套筒,所述拖布贯穿所述套筒,所述套筒下端设置有第一锥形套,所述第一锥形套的口径小于所述拖布的直径。与现有技术相比,本发明不仅使得拖布更加容易控干水,尤其是拖布根部更加容易干燥,不会发霉腐蚀,而且还能保持拖布洁净,防止其成为家庭生活的病菌传播源,最大程度保证家庭成员的健康,结构简单,方便实用。



1. 便于清洁的拖把,包括拖把杆(1)和拖把头(2),在所述拖把头(2)上设置有拖布(3),其特征在于:所述拖把头(2)上设置有内腔(20),所述内腔(20)里设置有固定板(21),所述拖布(3)固定在所述固定板(21)上,所述拖布(3)的根部套接有圆套(30),在所述内腔(20)里还设置有伸缩电机(4),所述伸缩电机(4)前端设置有伸缩杆(41),在伸缩杆(41)的前端设置有孔板(5),在所述孔板(5)上设置有套筒(50)上,所述拖布(3)上贯穿所述套筒(50)上,所述套筒(50)的下端设置有第一锥形套(51)上,所述第一锥形套(51)上的口径小于所述拖布(3)上的直径。

2. 根据权利要求1所述的便于清洁的拖把,其特征在于:所述内腔(20)的侧边设置有滑轨(22),所述滑轨(22)的下端设置有挡块(23),所述孔板(5)的侧边设置有滑槽(52),所述滑槽(52)与所述滑轨(22)配合。

3. 根据权利要求2所述的便于清洁的拖把,其特征在于:所述滑轨(22)和所述滑槽(52)的数量均为4个。

4. 根据权利要求1所述的便于清洁的拖把,其特征在于:所述圆套(30)的前端设置有第二锥形套(31)。

便于清洁的拖把

技术领域

[0001] 本发明属于日常生活用品领域,尤其涉及一种便于清洁的拖把。

背景技术

[0002] 拖把是人们日常生活中打扫卫生必不可少的一种清洁用具,如今市场上的拖把种类繁多,如平托拖把、胶棉拖把、旋转拖把和驱动拖把等等。

[0003] 在日常生活中,我们经常打扫居室内的卫生,用拖把拖地是最后一道工序,用水洗过的拖把没有办法完全控干水,尤其是拖布的根部那一段,由于在拖把根部的拖布密集,不仅难以控干水,而且拖布根部空气流通效果极差,未控干水的拖把放置时间长了,拖布会发霉腐蚀,发出一股难闻的气味,甚至有时拿起拖把来,还会看到拖把里滋生的昆虫,成为了一个病菌传播源,严重威胁着家庭成员的健康。上述问题,亟待解决。

发明内容

[0004] 本发明针对现有技术中的不足,提供了一种便于清洁的拖把。

[0005] 为了解决上述技术问题,本发明通过下述技术方案得以解决:便于清洁的拖把,包括拖把杆和拖把头,在所述拖把头上设置有拖布,所述拖把头上设置有内腔,所述内腔里设置有固定板,所述拖布固定在所述固定板上,所述拖布的根部套接有圆套,在所述内腔里还设置有伸缩电机,所述伸缩电机前端设置有伸缩杆,在伸缩杆的前端设置有孔板,在所述孔板上设置有套筒,所述拖布贯穿所述套筒,所述套筒下端设置有第一锥形套,所述第一锥形套的口径小于所述拖布的直径。

[0006] 为了取得更好的技术效果,进一步的技术改进还包括,所述内腔的侧边设置有滑轨,所述滑轨的下端设置有挡块,所述孔板的侧边设置有滑槽,所述滑槽与所述滑轨配合。这样设置,滑槽可以在滑轨上平稳移动,孔板不会发生移位现象。

[0007] 为了取得更好的技术效果,进一步的技术改进还包括,所述滑轨和所述滑槽的数量均为4个。这样设置,使得网板的移动更加平稳。

[0008] 为了取得更好的技术效果,进一步的技术改进还包括,所述圆套的前端设置有第二锥形套。这样设置,由于锥形套在圆套的下端,使得孔板在下移和上移的过程中更加顺利,避免拖布缠绕在孔板上。

[0009] 本发明的工作原理和有益效果是:本发明的拖把在完成拖地等清洁工作后,水洗后,启动伸缩电机,伸缩电机前端的伸缩杆延伸,进而带动孔板移动,孔板在移动的过程中可以带动所有的套筒对拖布根部进行挤压,进而将拖布根部的水分挤压出去,同时孔板在移动的过程中可以将拖布根部的隐藏的杂质污垢带出来,这样不仅使得拖布更加容易控干水,尤其是拖布根部更加容易干燥,不会发霉腐蚀,而且还能保持拖布洁净,防止其成为家庭生活的病菌传播源,最大程度保证家庭成员的健康,结构简单,方便实用。

附图说明

- [0010] 图1 是本发明的整体示意图。
- [0011] 图2 是本发明的拖把头的内部示意图。
- [0012] 图3 是本发明的拖把头的部分结构示意图。

具体实施方式

[0013] 下面结合附图与具体实施方式对本发明作进一步详细描述。

[0014] 参见图1至图3所示,本发明拖把的一种具体实施例。便于清洁的拖把,包括拖把杆1和拖把头2,在所述拖把头2上设置有拖布3,所述拖把头2上设置有内腔20,所述内腔20里设置有固定板21,所述拖布3固定在所述固定板21上,所述拖布3的根部套接有圆套30,在所述内腔20里还设置有伸缩电机4,所述伸缩电机4前端设置有伸缩杆41,在伸缩杆41的前端设置有孔板5,在所述孔板5上设置有套筒50,所述拖布3上贯穿所述套筒50,所述套筒50的下端设置有第一锥形套51,所述第一锥形套51上的口径小于所述拖布3上的直径。

[0015] 上述技术方案中,进一步地,所述内腔20的侧边设置有滑轨22,所述滑轨22的下端设置有挡块23,所述孔板5的侧边设置有滑槽52,所述滑槽52与所述滑轨22配合。这样设置,滑槽52可以在滑轨22上平稳移动,孔板5不会发生移位现象。

[0016] 上述技术方案中,进一步地,所述滑轨22和所述滑槽52的数量均为4个。这样设置,使得孔板5的移动更加平稳。

[0017] 上述技术方案中,进一步地,所述圆套30的前端设置有第二锥形套31。这样设置,由于第二锥形套31在圆套30的下端,使得孔板5在下移和上移的过程中更加顺利,避免拖布3缠绕在孔板5上。

[0018] 本发明的工作原理是:本发明的拖把在完成拖地等清洁工作后,水洗后,启动伸缩电机4,伸缩电机4前端的伸缩杆41延伸,进而带动孔板5移动,孔板5在移动的过程中可以带动所有的套筒50对拖布根部进行挤压,进而将拖布根部的水分挤压出去,同时孔板5在移动的过程中可以将拖布根部的隐藏的杂质污垢带出来,这样不仅使得拖布更加容易控干水,尤其是拖布根部更加容易干燥,不会发霉腐蚀,而且还能保持拖布洁净,防止其成为家庭生活的病菌传播源,最大程度保证家庭成员的健康,结构简单,方便实用。

[0019] 以上列举的仅为本发明的具体实施例,显然,本发明不限于以上的实施例。本领域的普通技术人员能从本发明公开的内容直接导出或联想到的所有变形,均应属于本发明的保护范围。

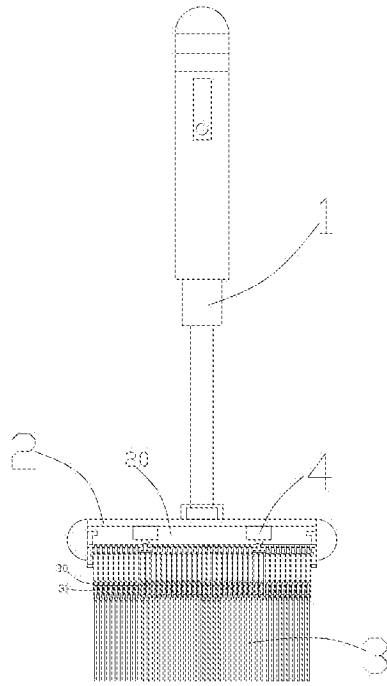


图1

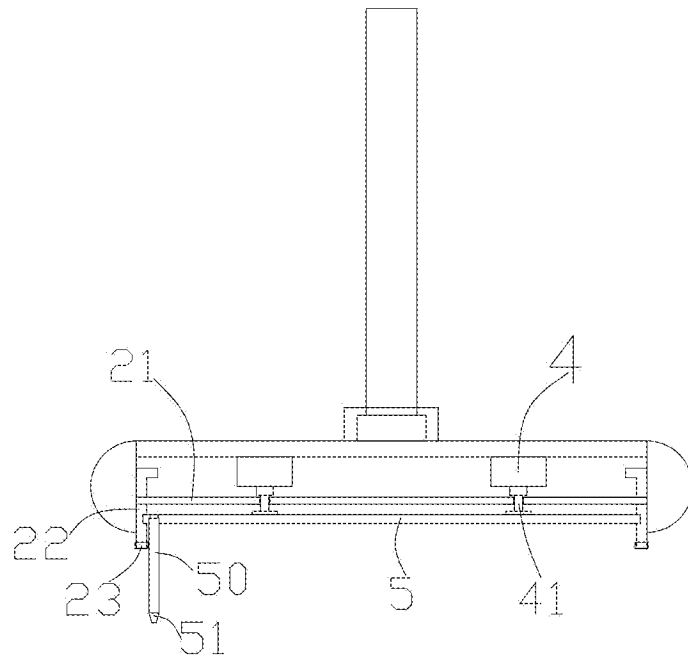


图2

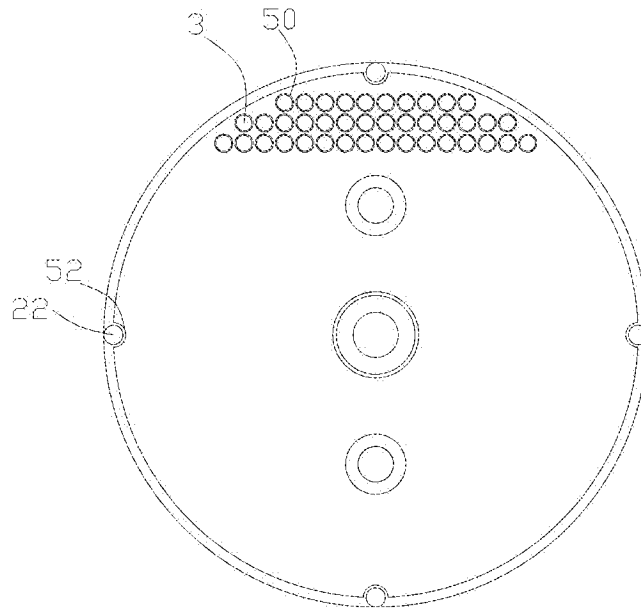


图3