



(12)实用新型专利

(10)授权公告号 CN 205686832 U

(45)授权公告日 2016.11.16

(21)申请号 201620512994.X

(22)申请日 2016.05.31

(73)专利权人 陈敏

地址 312366 浙江省绍兴市上虞市沥海镇
东大门1号

(72)发明人 陈敏

(74)专利代理机构 绍兴市越兴专利事务所(普
通合伙) 33220

代理人 沈兰兰

(51)Int.Cl.

B65D 51/32(2006.01)

B65D 41/04(2006.01)

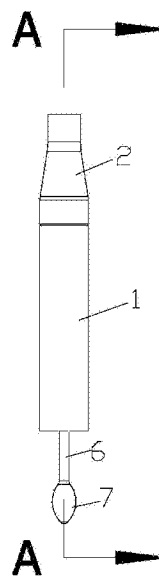
权利要求书1页 说明书2页 附图2页

(54)实用新型名称

一种棉签瓶

(57)摘要

本实用新型涉及一种棉签瓶,包括瓶身和瓶盖,瓶盖内设有棉签安装座,棉签安装座上设有棉签放置槽,棉签放置槽内可拆卸的安装有棉签;瓶身设有内螺纹,瓶盖设有外螺纹,内螺纹与外螺纹啮合。本实用新型中的棉签可以方便的安插在棉签放置槽内或从棉签放置槽内拆下,且其瓶盖和瓶身通过螺纹的方式拧合,实现了棉签的可更换和棉签瓶的重复利用,避免了棉签瓶材料的浪费,也降低了棉签的使用成本。本实用新型结构简单、使用方便,且成本低廉,值得在市场上推广应用。



1. 一种棉签瓶,其特征在于:包括瓶身和瓶盖,所述瓶盖内设有棉签安装座,所述棉签安装座上设有棉签放置槽,所述棉签放置槽内可拆卸的安装有棉签;所述的瓶身设有外螺纹,所述的瓶盖设有内螺纹,所述的内螺纹与外螺纹啮合。

2. 如权利要求1所述的棉签瓶,其特征在于:所述的棉签包括棉签柄和棉头,所述的棉签柄可拆卸的安装在棉签放置槽内。

3. 如权利要求1所述的棉签瓶,其特征在于:所述的棉签安装座与瓶盖为一体式设置或分体式设置。

一种棉签瓶

技术领域

[0001] 本实用新型涉及一种棉签瓶,属于卫生用品的技术领域。

背景技术

[0002] 市场上使用的一次性棉签为了达到其安全卫生的目的,将棉签放置在棉签瓶内,但目前市场上的棉签瓶存在以下缺陷:

[0003] 几乎所有的棉签瓶的瓶身和瓶盖之间通过折断的方式连接,折断以后无法再次使用,因此,一个棉签瓶只用使用一根棉签,当棉签使用后必须连同棉签瓶一起丢弃,造成了棉签瓶材料的大大浪费,也增加了棉签的使用成本。因此,基于此,提出本实用新型。

实用新型内容

[0004] 针对现有技术的上述技术问题,本实用新型的目的是提供一种能够更换棉签,实现重复利用的棉签瓶,避免了棉签瓶材料的浪费,也降低了棉签的使用成本。

[0005] 为达到上述目的,本实用新型是通过以下技术方案实现的:

[0006] 一种棉签瓶,包括瓶身和瓶盖,所述瓶盖内设有棉签安装座,所述棉签安装座上设有棉签放置槽,所述棉签放置槽内可拆卸的安装有棉签;所述的瓶身设有外螺纹,所述的瓶盖设有内螺纹,所述的内螺纹与外螺纹啮合。

[0007] 进一步设置的:

[0008] 所述的棉签包括棉签柄和棉头,所述的棉签柄可拆卸的安装在棉签放置槽内。

[0009] 进一步设置的:

[0010] 所述的棉签安装座与瓶盖为一体式设置或分体式设置。

[0011] 本实用新型的有益效果如下:

[0012] 本实用新型的棉签瓶,其棉签可以方便的安插在棉签放置槽内或从棉签放置槽内拆下,且其瓶盖和瓶身通过螺纹的方式拧合,实现了棉签的可更换和棉签瓶的重复利用,避免了棉签瓶材料的浪费,也降低了棉签的使用成本;再者,瓶盖的上部面积足够大,使得整个棉签瓶可以倒立,方便放置,且瓶盖倒置后可以接漏液,防止液体外泄。本实用新型结构简单、使用方便,且成本低廉,值得在市场上推广应用。

附图说明

[0013] 图1为本实用新型的结构示意图;

[0014] 图2为本实用新型的爆炸结构示意图;

[0015] 图3为图1的A-A方向剖视结构示意图;

[0016] 图4为本实用新型中不安装棉签时的结构示意图;

[0017] 图5为图4的A-A方向剖视图。

[0018] 其中,1为瓶身、2为瓶盖、3为棉签安装座、4为棉签放置槽、5为外螺纹、6为棉签柄、7为棉头。

具体实施方式

[0019] 下面结合具体实施例对本实用新型作进一步的说明,但本实用新型的保护范围并不限于此。

[0020] 如图1-5所示,本实用新型的棉签瓶,包括瓶身1和瓶盖2,瓶盖2内设有棉签安装座3,棉签安装座3与瓶盖2为一体式设置或分体式设置;棉签安装座3上设有棉签放置槽4,棉签放置槽4内可拆卸的安装有棉签,棉签包括棉签柄6和棉头7,棉签柄6可拆卸的安装于棉签放置槽4内。

[0021] 本实用新型中的瓶身1设有外螺纹5,瓶盖2设有内螺纹(位于瓶盖2的内侧,本实用新型附图中未标识),内螺纹与外螺纹5啮合。

[0022] 使用时,将瓶盖2从瓶身1上拧开,即可使用棉签,使用结束后,将棉签从棉签放置槽4内取下,将未使用过的新棉签的棉签柄6插入棉签放置槽4内,拧紧瓶盖2和瓶身1即可。

[0023] 本实用新型中的棉签可以方便的安插在棉签放置槽4内或从棉签放置槽4内拆下,且其瓶盖2和瓶身1通过螺纹的方式拧合,实现了棉签的可更换和棉签瓶的重复利用,避免了棉签瓶材料的浪费,也降低了棉签的使用成本;再者,瓶盖的上部面积足够大,使得整个棉签瓶可以倒立,方便放置,且瓶盖倒置后可以接漏液,防止液体外泄。本实用新型结构简单、使用方便,且成本低廉,值得在市场上推广应用。

[0024] 上述实施例仅用于解释说明本实用新型的发明构思,而非对本实用新型权利保护的限定,凡利用此构思对本实用新型进行非实质性的改动,均应落入本实用新型的保护范围。

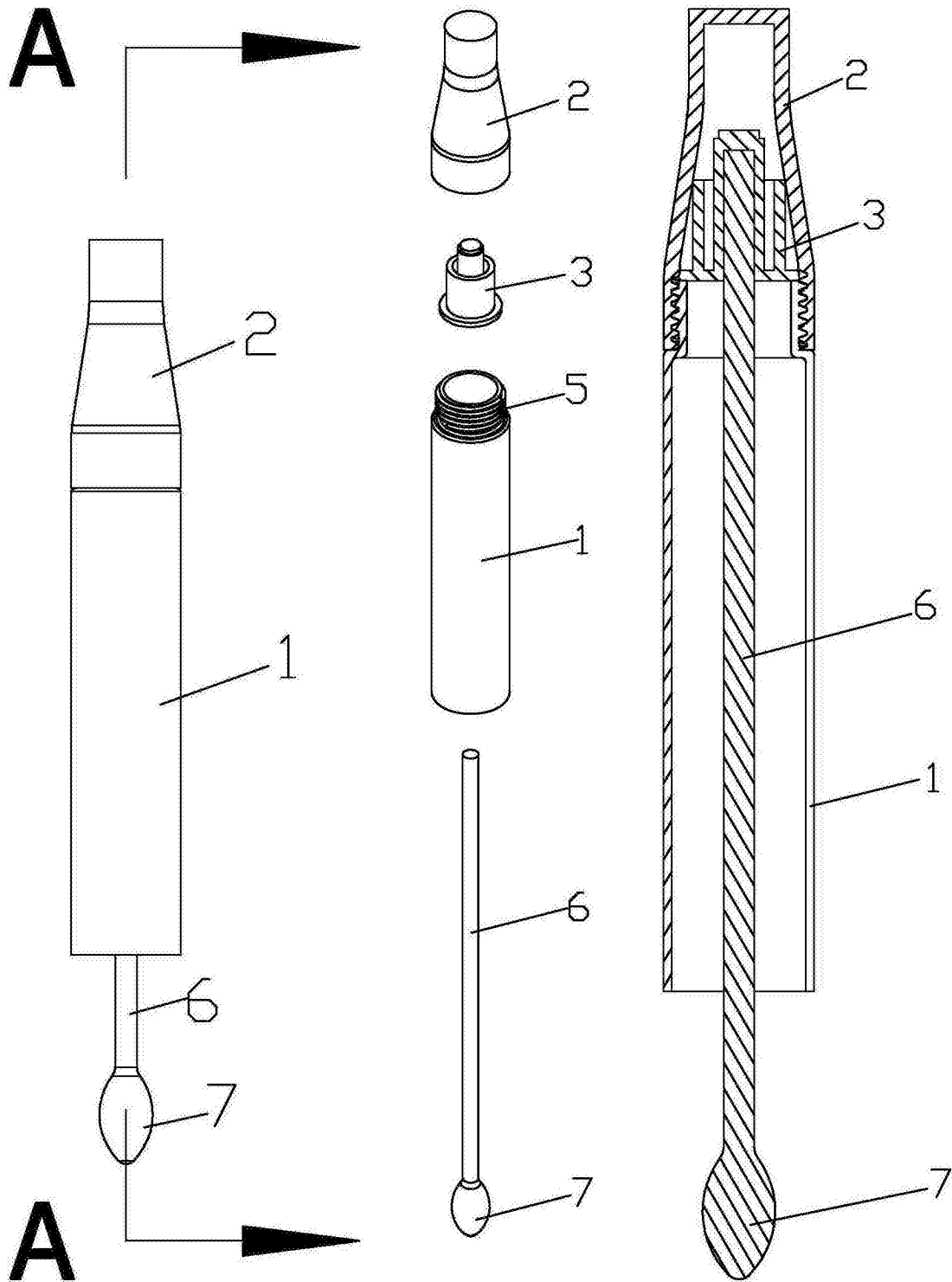


图1

图2

图3

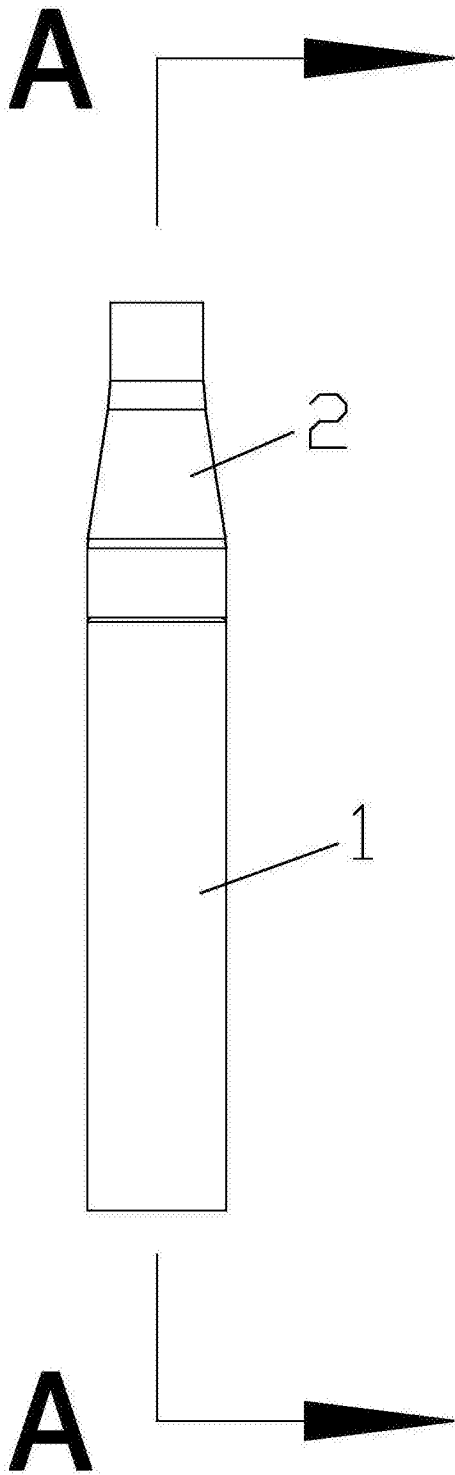


图4

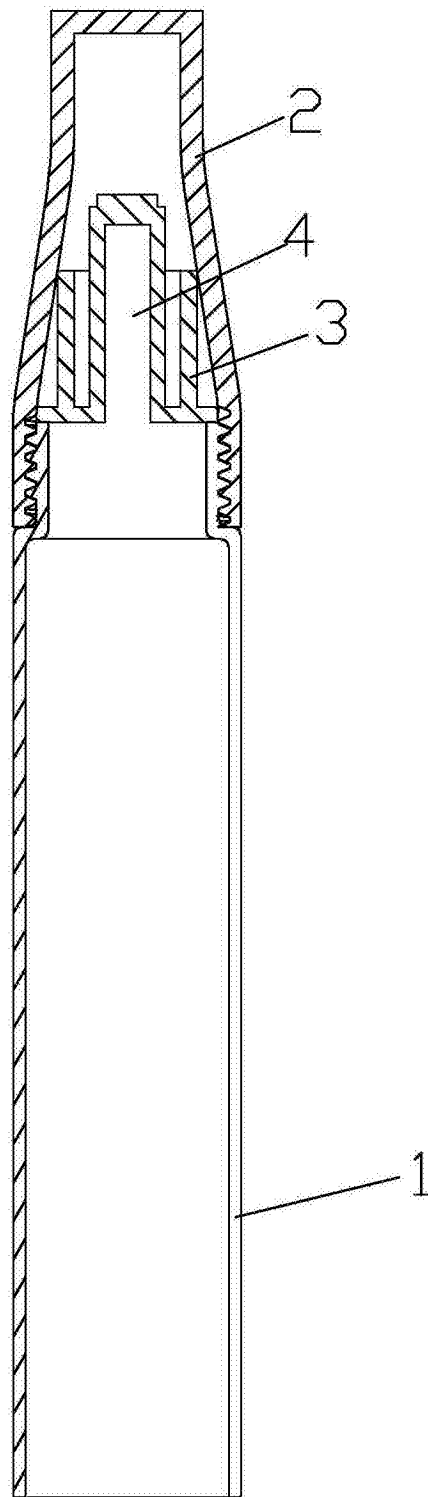


图5