

[12] 实用新型专利说明书

[21] ZL 专利号 01200747.1

[45] 授权公告日 2001 年 12 月 26 日

[11] 授权公告号 CN 2467467Y

[22] 申请日 2001.1.17

[73] 专利权人 辰崧工业有限公司

地址 中国台湾

[72] 设计人 林聪祐

[21] 申请号 01200747.1

[74] 专利代理机构 中原信达知识产权代理有限责任公司

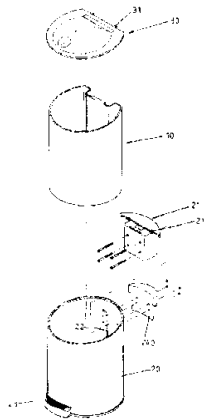
代理人 寿宁 顾红霞

权利要求书 1 页 说明书 4 页 附图页数 11 页

[54] 实用新型名称 垃圾桶装置

[57] 摘要

一种垃圾桶装置,其主要是由一内桶、一外桶与一桶盖等构件所构成,该桶盖是由一内盖与一外盖所构成,且该内盖是置合于外盖内缘,而其桶盖卡掣部则是枢设于内盖与外盖的前缘相对处,内桶后侧顶缘是向后延伸弯折成一挂钩部,且于外桶连结部顶面前端相对切设一挂槽,外桶背侧设一罩体,以此可达到便于提持携行,同时兼具触动式与脚踏式掀盖的双重功效。



I S S N 1 0 0 8 - 4 2 7 4

权 利 要 求 书

1. 一种垃圾桶装置，其主要是由一内桶、一外桶与一桶盖构件所构成，该内桶是容置于外桶内，在外桶内缘后端设有一连接部，并于该连接部顶面一体向上延设一盖体，且该盖体前端设有二挂轴，可供桶盖末端弯设的二挂耳挂扣于挂轴而覆盖于外桶顶缘上，且该桶盖设一触动启闭的卡掣部，在外桶连接部中央透设一供一连杆穿设动作的槽孔，其连杆顶端是呈水平弯折而穿设于桶盖后端底部的凸耳上，连杆另端则穿透外桶前端并枢接一踏板；其特征在于：桶盖是由一内盖与一外盖所构成，且该内盖是置合于外盖内缘，而其桶盖卡掣部则枢设于内盖与外盖的前缘相对处，内桶后侧顶缘是向后延伸弯折成一挂钩部，且于外桶连结部顶面前端相对切设一挂槽，外桶背侧设有一单体，且该罩体设有数螺丝与连接部分由外、内夹设锁固于外桶的后缘顶端段，而使罩体形成外桶的提持部。

15

说明书

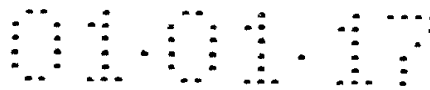
垃圾桶装置

5 本实用新型涉及一种垃圾桶装置。

10 垃圾桶在现代生活中是不可或缺的必备物品，由于现代人重视清洁及健康所致，因不洁的环境及物品往往是细菌繁殖的温床，更是健康身体的杀手，而现有的垃圾桶形状是一筒体作为盛装废弃物，由于其内装的废弃物并未与空气作一阻隔，因此当垃圾桶内盛装厨余类有机物时，即会因其自然腐败而使空气中溢满恶臭，而令人作呕难以忍受，同时因其未有益体予以封闭，故、在视觉感官上亦非常人所可忍受，因此产业制造者逐予以设计制造出加盖的垃圾桶，而此类垃圾桶可概分为下列几大类，第一类为上盖分离式垃圾桶，其是在上盖顶面隆设一凸出部以供握持掀盖，但因其需手动操作，故使用上较为不便，而第二类是单片式盖片，然其密闭性较差，因此垃圾的臭味较易散出，而第三类为脚踏掀盖式，其设有一踏板并于该踏板底部枢接一连杆组，而可用踏压踏板使该连杆组连动顶推上盖掀盖，虽其密闭性较佳，但却不易清洗，且无论垃圾体积大小均需用其连杆组连动掀盖，因此较易损及该连动构件的寿命，而第四类则是触动掀盖式，其是用按压桶盖上的触动点，而使其内的卡掣组形成卡掣或脱离状态，进而可便于启闭上盖，但此类桶盖的动作方式并不适用大型垃圾桶，故其容量较小而需频倒垃圾，因此就上述各类有盖垃圾桶的便利性而言，显然具有实际使用上的缺陷，故不能满足使用者的要求。

25 本实用新型的目的在于提供一种方便使用者的新型的垃圾桶装置，使其既可保持现有垃圾桶的优点，又可有效的克服现有垃圾桶的不足，使其通过简便构件的枢设，既可达到组装简易、制造成本低廉、降低恶臭与空气接触的时间实用功效。

30



本实用新型的目的在于由以下技术方案实现的。

一种垃圾桶装置，其主要是由一内桶、一外桶与一桶盖构件所构成，该内桶是容置于外桶内，在外桶内缘后端设有一连接部，并于该连接部顶面一体向上延设一盖体，且该盖体前端设有二挂轴，可供桶盖末端弯设的二挂耳挂扣于挂轴而覆盖于外桶顶缘上，且该桶盖设一触动启闭的卡掣部，使桶盖可作部分触动掀启的动作，在外桶连接部中央透设一供一连杆穿设动作的槽孔，其连杆顶端是呈水平弯折而穿设于桶盖后端底部的凸耳上，连杆另端则穿透外桶前端并枢接一踏板；其特征在于：桶盖是由一内盖与一外盖所构成，且该内盖是置合于外盖内缘，而其桶盖卡掣部则枢设于内盖与外盖的前缘相对处，内桶后侧顶缘是向后延伸弯折成一挂钩部，且于外桶连结部顶面前端相对切设一挂槽，外桶背侧是设有一罩体，且该罩体设数螺丝与连接部分由外、内夹设锁固于外桶的后缘顶端段，而使罩体形成外桶的提持部。

本实用新型与现有技术相比具有明显的优点及其效果。

采用此种结构通过桶盖的内、外盖的枢设，可视垃圾体积大小，采用脚踏开启桶盖或触动掀启内盖的合适操作，通过桶盖的外盖的枢设，以覆盖内、外桶间的空隙，而能在触动掀启内盖置放垃圾时，能避免垃圾掉入空隙间而衍生清洁不便的问题；通过外桶提持部的枢设，可达到提持携行的便利；通过内桶的枢设，可供便于取出清洗，并通过内桶挂钩部的设置，而能挂固于外桶内不致晃动，倾倒垃圾时，亦可取出内桶而提持挂钩部携行，进而能避免垃圾袋破裂时，处理不便的问题。

本实用新型的具体结构由以下实施例及其附图详细给出。

图 1 是本实用新型的立体外观图；

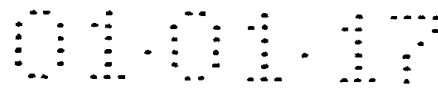
图 2 是本实用新型的分解立体图；

- 图 3 是本实用新型内桶的侧面立体图；
 图 4 是本实用新型内桶的立体剖视图；
 图 5 是本实用新型内桶盖与外桶结合处的局部放大图；
 图 6 是本实用新型桶盖与内、外桶结合处的局部放大图；
 5 图 7 是本实用新型的实施例一的立体图；
 图 8 是本实用新型的实施例二的立体图；
 图 9 是图 8 的 A 部分的局部放大示意图；
 图 10 是图 8 的 B 部分的局部放大示意图；
 图 11 是图 8 的 C 部分的放大分解立体图；
 10 图 12 是实施例二卡掣头的侧面立体图；
 图 13 是实施例二卡掣头与夹持部动作前的示意图；
 图 14 是实施例二卡掣头与夹持部动作中的示意图；
 图 15 是实施例二卡掣头与夹持部动作后的示意图。

15 以下结合附图及较佳实施例对依据本实用新型提出的垃圾筒装置，其具体结构、特征及其功效，详细说明如后。

20 首先请参阅图 1 至图 4 所示，并配合图 5 与图 6 所示，其是由一内桶 10、一外桶 20 与一桶盖 30 等构件所构成，而该内桶 10 是容置于外桶 20 内，而于外桶 20 内缘后端设有一连接部 21，并于该连接部 21 顶面一体向上延设一盖体 210，且该盖体 210 前端设有二挂轴 211，而可供桶盖 30 通过其末端弯设的二挂耳 31 挂扣于挂轴 211 上，而覆盖于外桶 20 顶缘上，且该桶盖 30 是设一触动启闭的卡掣部 32，而使桶盖 30 可作部分触动掀启的动作，而于外桶 20 连接部 21 中央则是透设一槽孔 212，以供一连杆 22 穿设动作，而其连杆 22 顶端段是呈水平弯折而穿设于桶盖 30 后端底部的凸耳 33 上，而连杆 22 另端则是穿透外桶 20 前端并枢接一踏板 23，而可通过踏压该踏板 23 而使连杆 22 顶推桶盖 30 向上掀开（如图 7 所示）；

25 桶盖 30 是由一内盖 34 与一外盖 35 所构成，且该内盖 34 是置合于外盖 35 内缘，而其桶盖 30 卡制部 32 则是枢设于内盖 34 与外盖 35



的前缘相对处，而可触动内盖 34 前端的触摸处 340 使内盖单独掀开，另、于内桶 10 后侧顶缘向后延伸弯折成一挂钩部 11，且于外桶 20 的连结部 21 顶面前端是相对切设一挂槽 213，而可供内桶 10 通过其挂钩部 11 挂固于连结部 21 前端段，又于外桶 20 背侧设有一罩体 240，
5 且该罩体 240 是通过数螺丝与连接部 21 分由外、内夹设锁固于外桶 20 的后缘顶端段，而使罩体 240 形成外桶 20 的提持部 24，通过此而可达到便于提持携行，同时兼具触动式与脚踏式掀盖双重功效。

请续参阅图 7 至图 15 所示，其为本实用新型的实施例一图，该桶盖 30 的外盖 35 内缘后端设有一弹性部 351（如图 9 所示），枢接
10 内盖 34 末端，通过弹性部 351 的弹性，而可使桶盖 30 的卡掣部 32 于脱离状态时内盖 34 向上撑开，而该桶盖 30 的卡掣部 32 是由卡掣头 321、夹持部 321、卡掣片 322、弹簧 323、槽座 324 等构件所构成，而该卡掣头 32 为一具有箭头状凸出部的板体，而该卡掣头 32 是通过
15 二螺丝锁固于内盖 34 底面的前缘处，而于外盖 35 内缘前端相对处开设一容槽 350，以供容套卡掣头 32 的[T]型槽座 324，而该槽座 324 侧边是设有卡固片 3241 以穿固于容槽 350 内，而可供一弹簧 323 与一概呈[Y]状的夹持部 321 及一卡固片 3241 于槽座 324 内穿设动作，当内盖 34 向下卡合外盖 35 时，其内盖 34 上的卡掣头 32 顶推夹持部 321
20 向下压缩弹簧 323，而夹持部 321 的夹持柄 3211 即受槽座 324 槽口束缩而夹固卡掣头 32，并使卡掣片 322 旋转而通过弹簧 323 的卡固于槽座 324 内的底端，即可使卡掣头 32 形成一卡掣状态，而再按压内盖 34 的触动处 340 后，该卡掣头 32 的夹持部 321 即可压缩弹簧 323，而使卡掣片 322 旋转脱离槽座 324 的底端，继而使夹持部 321 及卡掣头 32
25 受弹簧 323 的作用，且夹持部 321 的夹持柄 3211 即受挠性而向外偏移，而使卡掣头 32 松脱形成脱离状态。

说明书附图

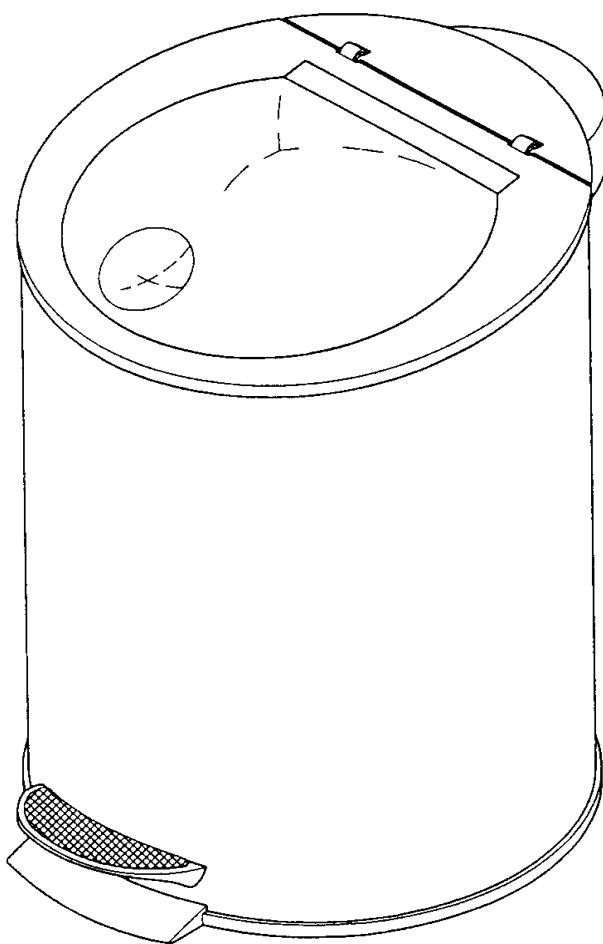


图 1

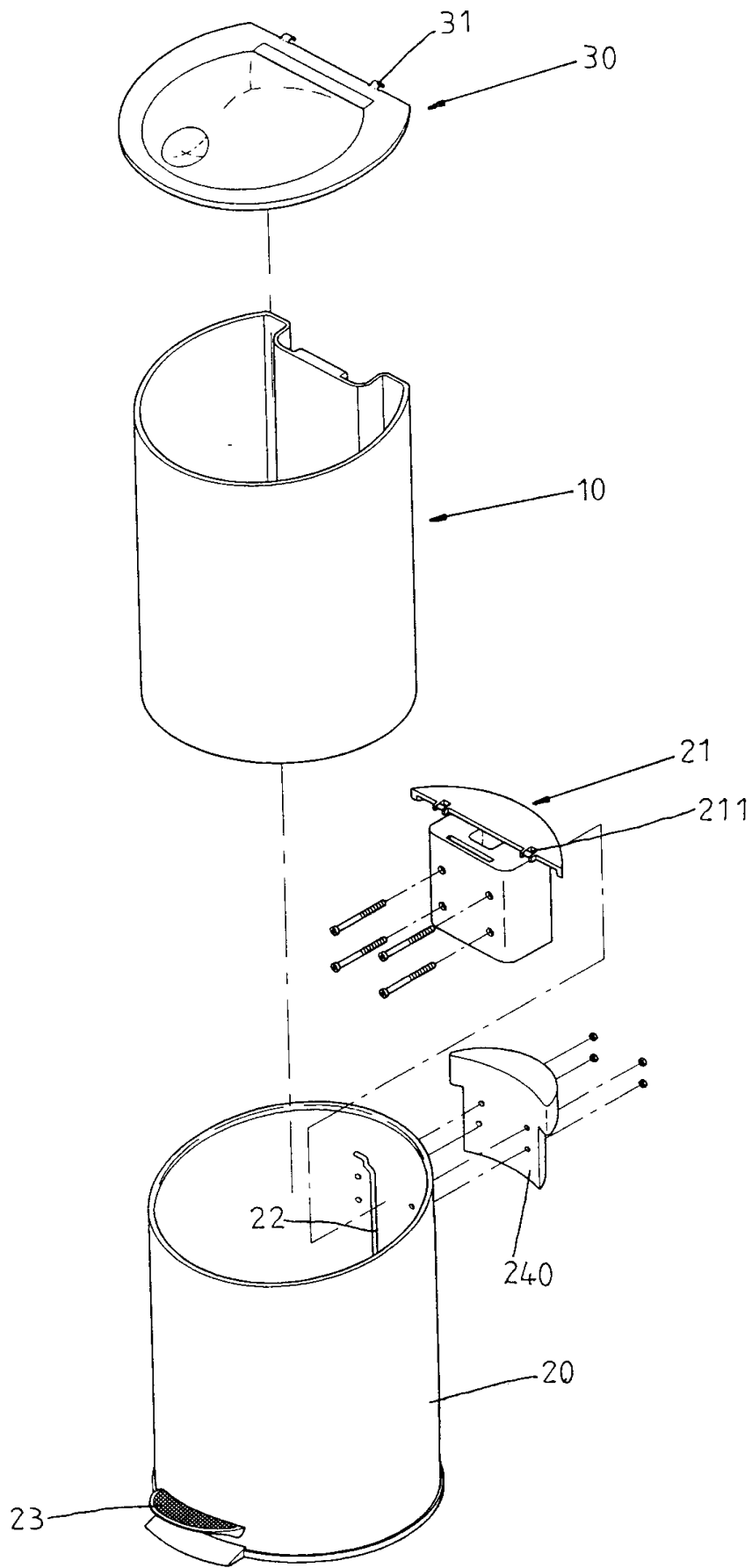


图 2

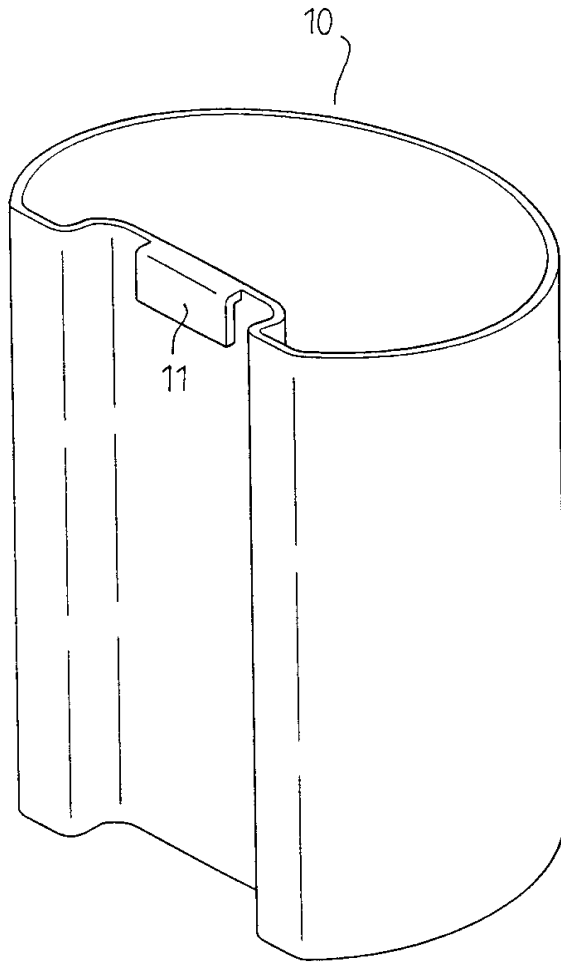


图 3

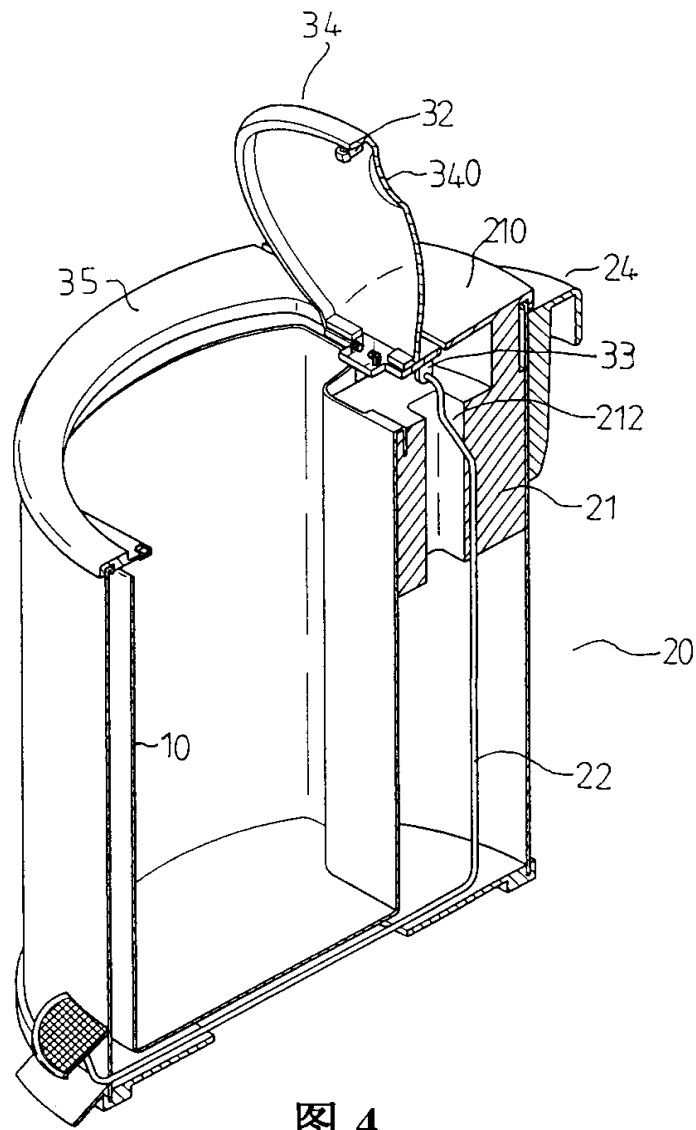


图 4

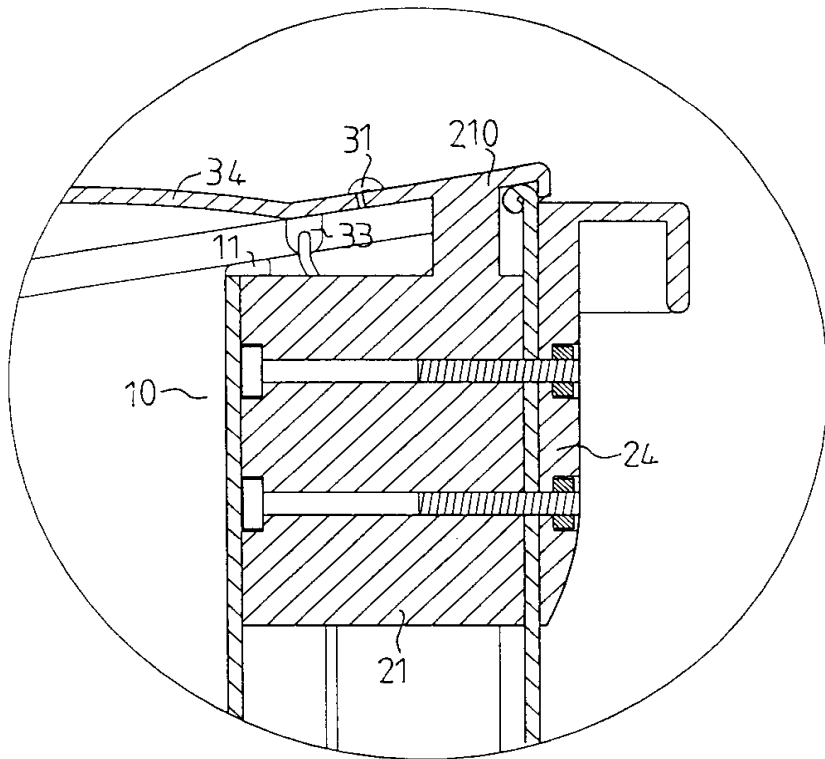


图 5

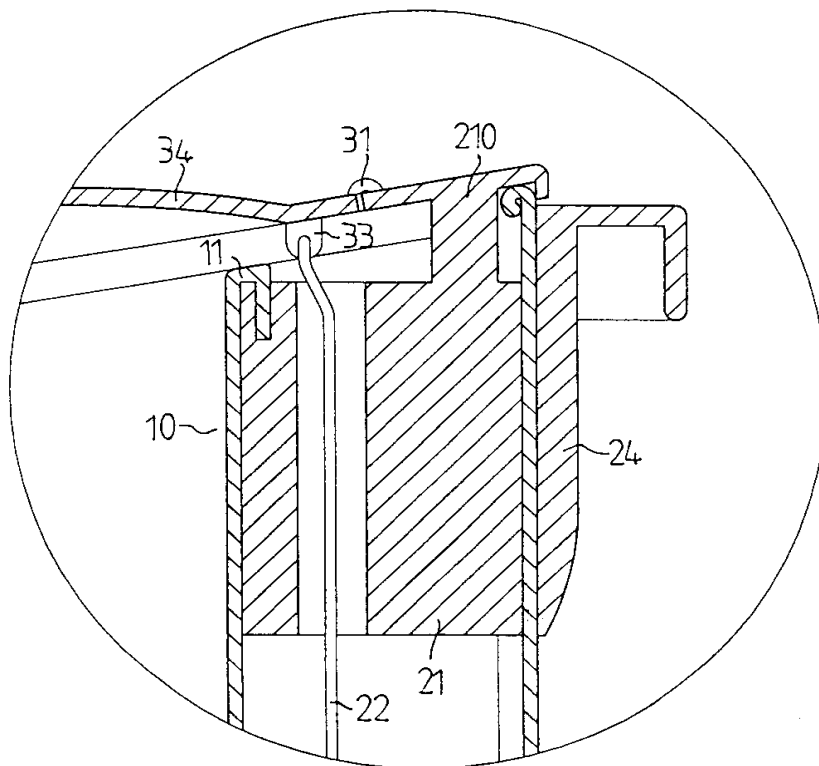


图 6

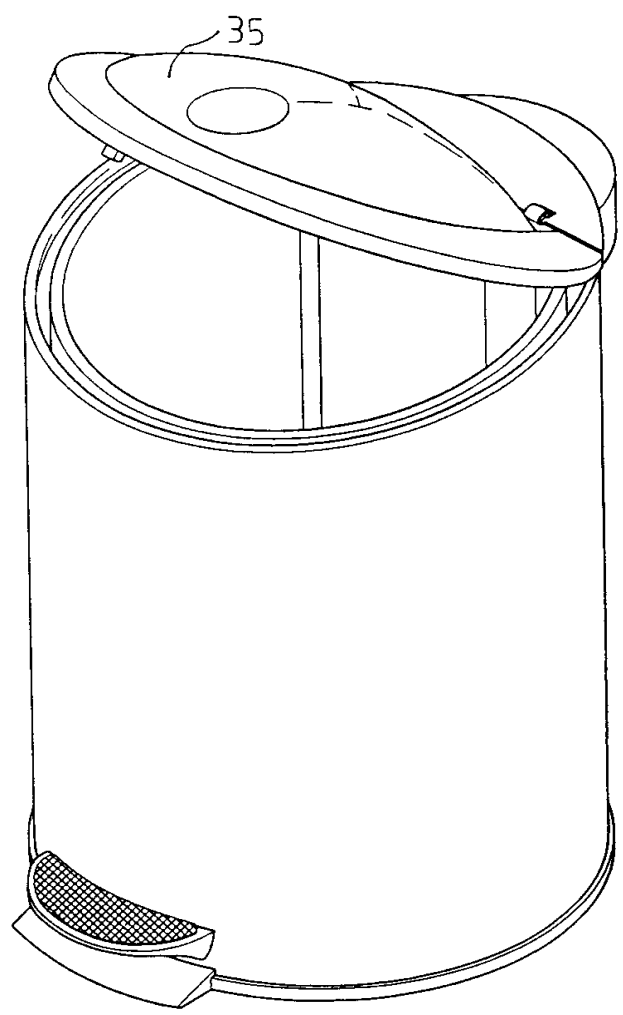


图 7

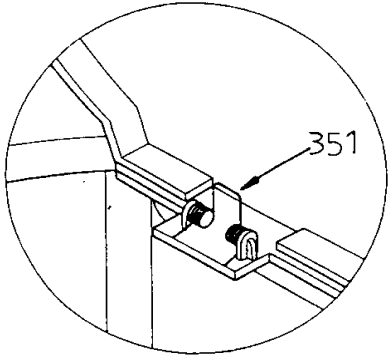


图 9

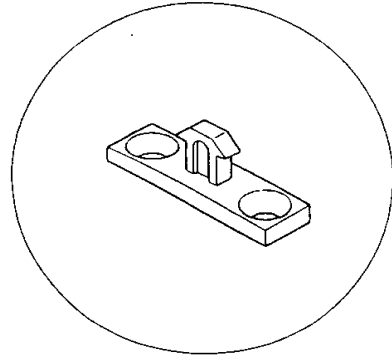


图 10

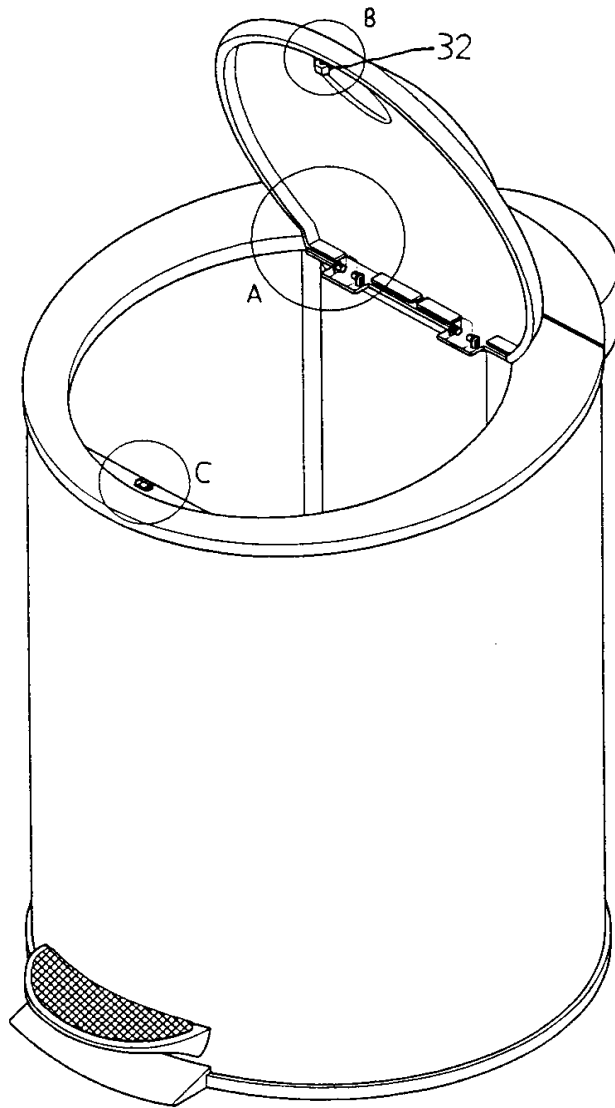


图 8

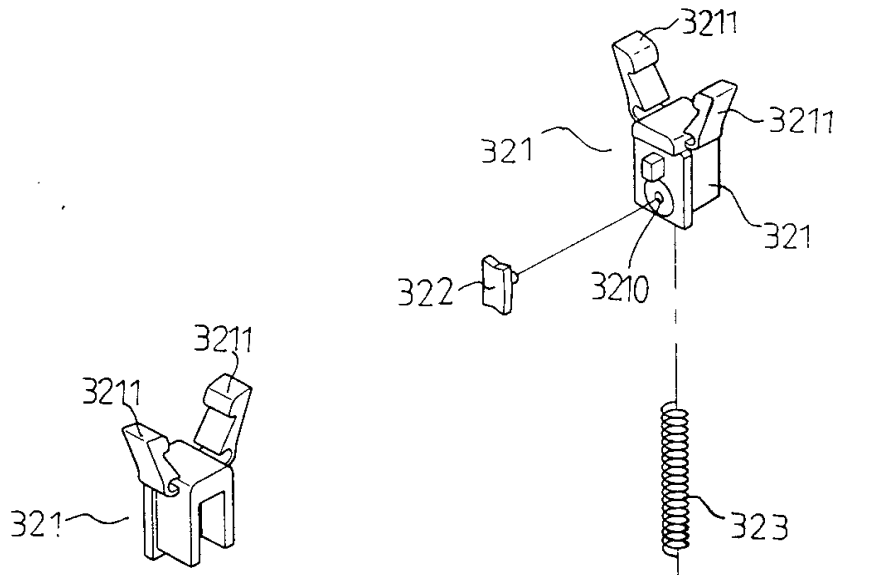


图 12

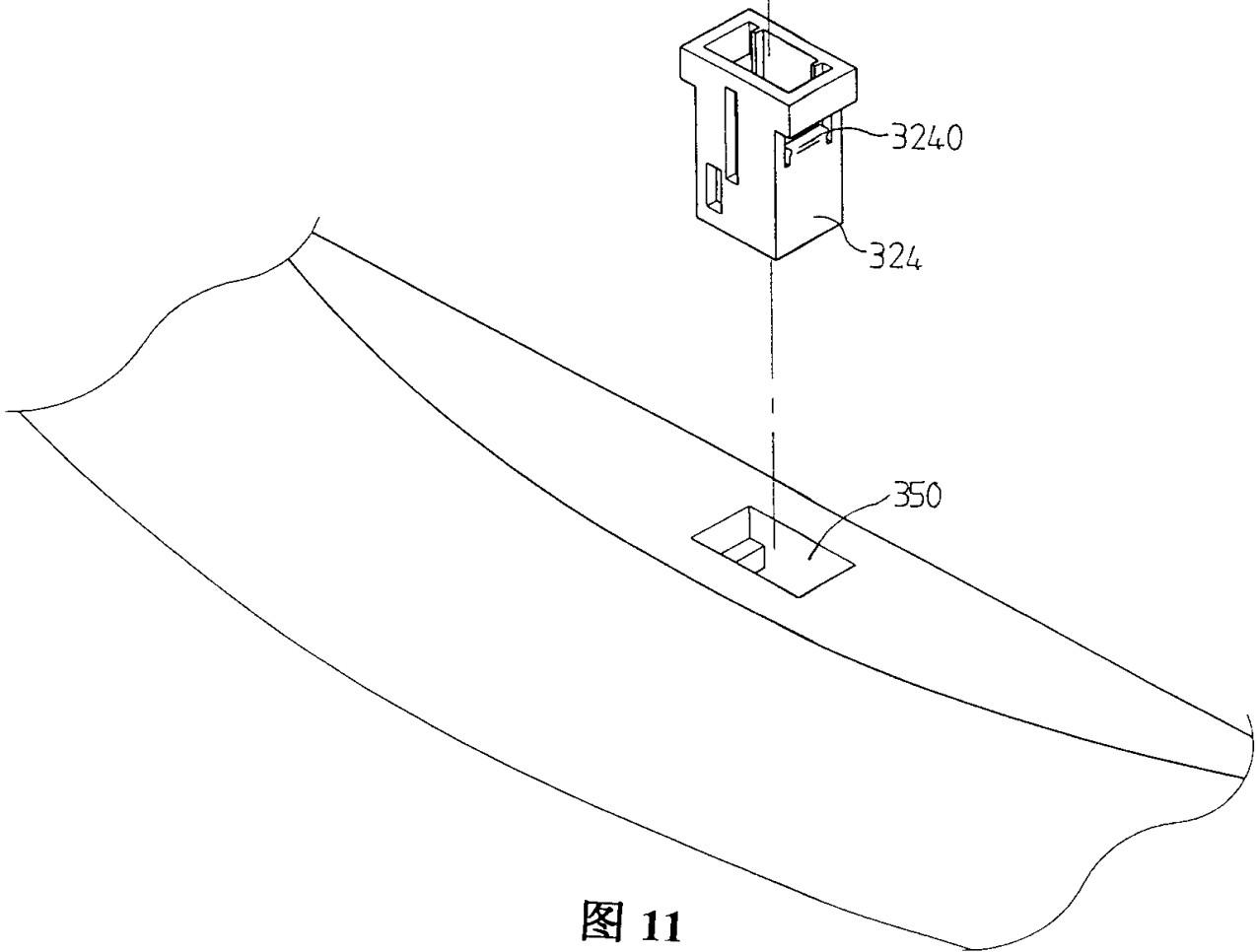


图 11

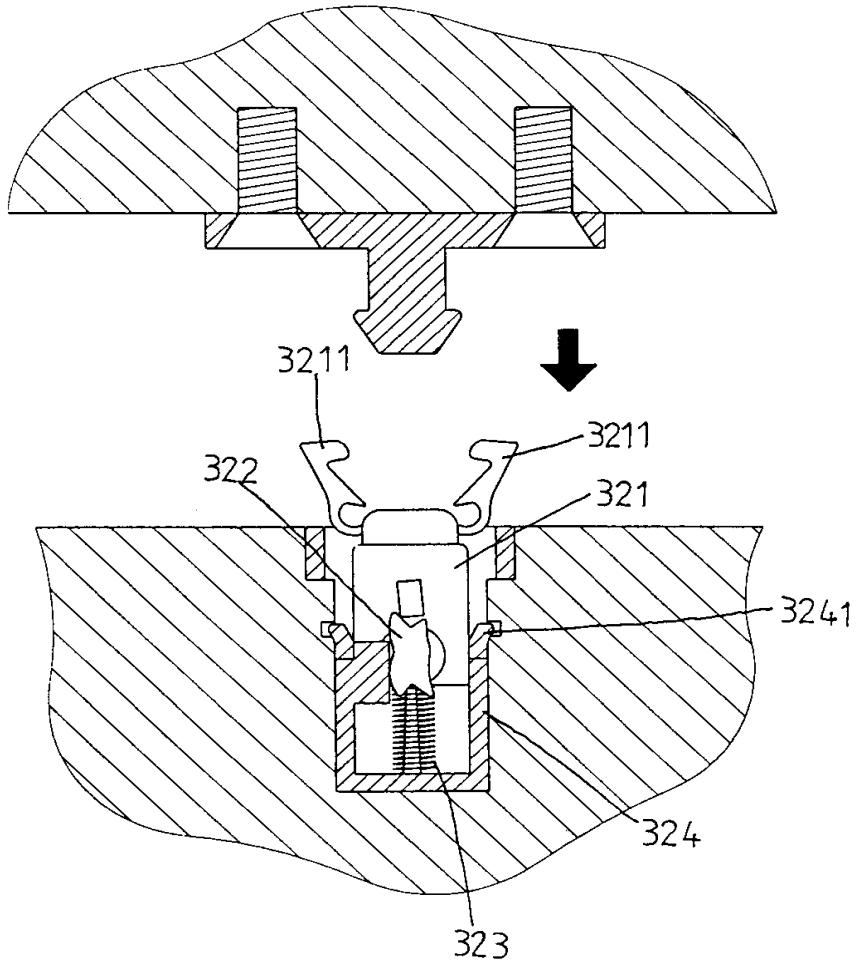


图 13

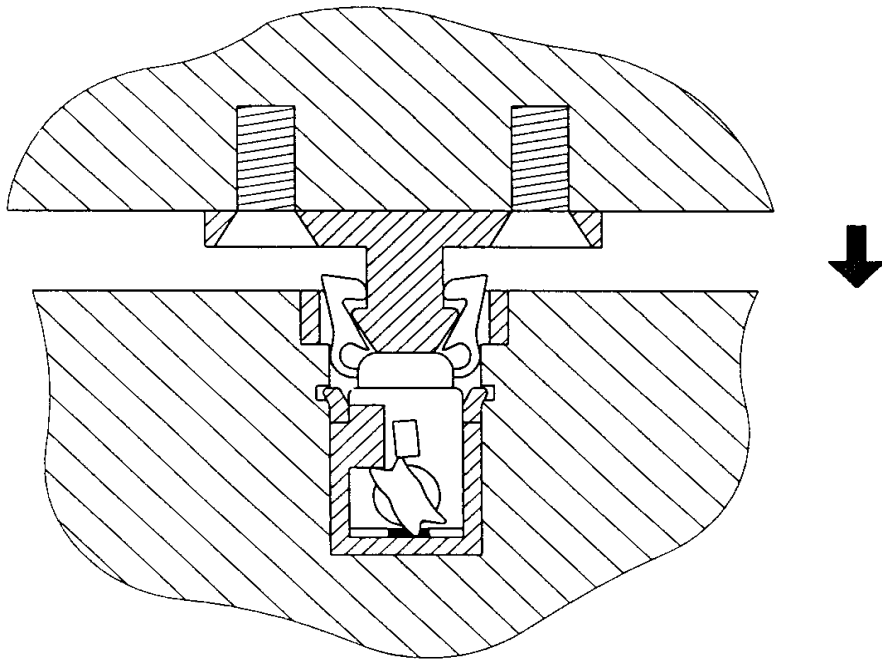


图 14

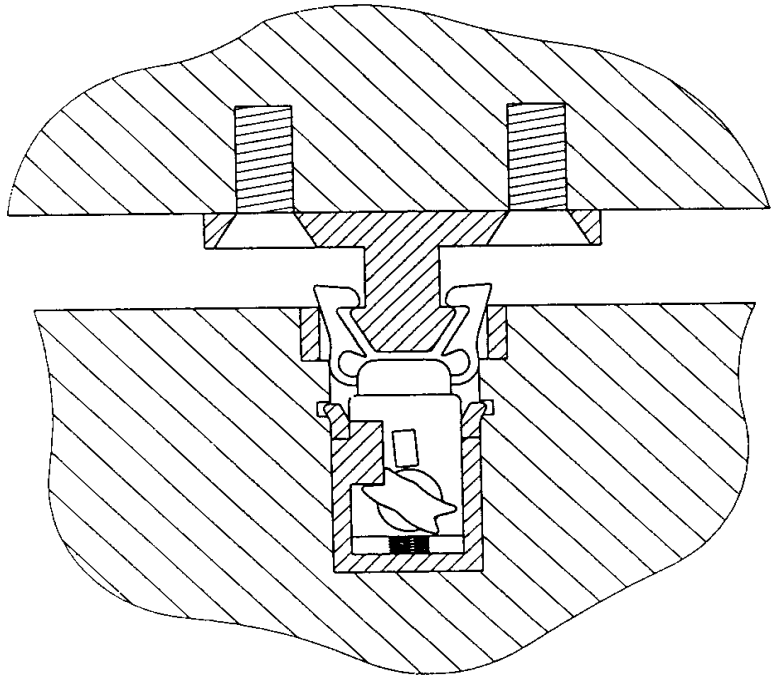


图 15