

[19] 中华人民共和国国家知识产权局

[51] Int. Cl.

A47G 29/12 (2006.01)

A47G 29/14 (2006.01)



[12] 实用新型专利说明书

专利号 ZL 200520073821.4

[45] 授权公告日 2007 年 1 月 17 日

[11] 授权公告号 CN 2857710Y

[22] 申请日 2005.7.19

[21] 申请号 200520073821.4

[73] 专利权人 程大祥

地址 230061 安徽省合肥市琥珀山庄 80 幢
402 室

[72] 设计人 程大祥

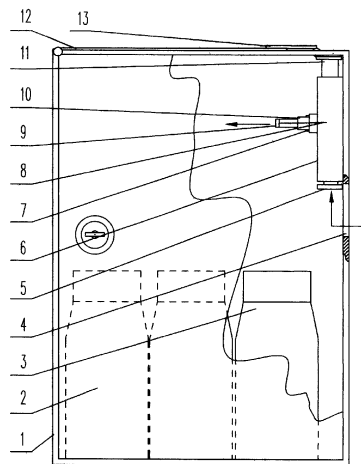
权利要求书 1 页 说明书 2 页 附图 3 页

[54] 实用新型名称

自助投递箱

[57] 摘要

自助投递箱是一个带锁的正前门及一个自助开启上盖门的箱子，自助开启上盖门是箱顶端一侧安装一个带铰链的上盖门，另一侧安装一个可转动翻盖，翻盖下内侧壁装一只按钮式防盗插销，紧靠销尾侧壁开一圆洞，活动压块水平放置在按钮上，一端通过轴固定于支架上，支架固定在按钮式防盗插销边侧，另一端通过拉绳与正前门连接。打开上盖门，向箱内放入投递物，向上推动销尾，按钮弹出，插销伸出抵住翻盖一侧并自锁，另一侧压紧上盖门，这时正前门、上盖门全部锁上。拿取投递物时，打开箱锁，拉动正前门，活动压块压下按钮，插销退回，上盖门开启，锁好正前门，销尾不可能被推动，因此上盖门仍处于开启状态，可再次投递。



自助投递箱是一个带锁的正前门及一个自助开启上盖门的箱子，其特征是：箱子正前方有一个带锁的正前门，箱子顶端一侧装一只带铰链的上盖门，另一侧装一只可翻动的翻盖，翻盖下内侧壁装有按钮式防盗插销，紧靠销尾侧壁上开一圆洞，活动压块水平放置在按钮上，活动压块一端通过轴固定于支架上，支架固定在按钮式防盗插销边侧，另一端通过拉绳与正前门连接。

自助投递箱

所属技术领域

本实用新型涉及的是投递报刊、牛奶等所用的箱子，是一种从正前门取出投递物，同时投递箱自助打开上盖门，投递物可直接由上盖门放入箱中，再锁好的自助投递箱。

背景技术

目前使用的投递箱，投递员每个箱必备一把钥匙，而投递员每天接触的可能是上十、上百个箱子，给平时工作造成一些麻烦。

发明内容

为了减轻投递员携带钥匙的麻烦，本实用新型提供的自助投递箱，客户在取投递物时打开箱正前门，上盖门也随着自行打开，箱正前门锁好后，上盖门仍处于开启状态，投递物从上盖门放入箱中再锁好上盖门，此时箱正前门、上盖门全被锁紧，再次取物时，上盖门又同时被自行打开。

本实用新型解决其技术问题所采用的技术方案是：箱子正前方是一个带锁的正前门，在箱子顶端一侧安装一个带铰链的上盖，另一侧安装一个可转动的翻盖，翻盖下内侧壁装一只按钮式防盗插销，紧靠销尾的侧壁上开一圆洞，活动压块水平放置在按钮上，活动压块一端通过轴固定在支架上，支架固定在按钮式防盗插销边侧，另一端通过拉绳与箱正前门连接。

拿取投递物时，箱正前门向外拉动，带动拉绳拉动活动压块压下按钮，此时，插销退回，翻盖松动，上盖门压力取消，处于开启状态；锁好箱正前门，拉绳放松，销尾不会被触动，按钮保持压下状态，上盖门仍处于开启状态；打开上盖门，向箱内放入投递物，放好上盖门，手伸入侧壁洞口向上推动销尾，按钮弹出，插销伸出抵住翻盖一侧并自锁，另一侧压紧上盖门，这时箱正前门、上盖门全部锁上。

由此可见，本实用新型可使投递员无须开锁钥匙，便可安全、有效地完成投递任务。

附图说明

下面结合附图和实施例对本实用新型进一步说明。

图1是自助投递箱第一实施例构造图。

图2是自助投递箱第二实施例构造图。

图3是压下按钮机构主视图。

图4是压下按钮机构俯视图。

图5是压下按钮机构左视图。

图中

- | | | | | |
|---------|------------|--------|---------|--------|
| 1、箱体， | 2、正前门， | 3、投递物， | 4、侧壁洞口， | |
| 5、销尾， | 6、按钮式防盗插销， | 7、支架， | 8、拉绳， | |
| 9、活动压块， | 10、按钮， | 11、插销， | 12、上盖门， | 13、翻盖。 |

具体实施方式

在图1中，投递员拉开上盖门（12），向箱体（1）内投放投递物（3），放好上盖门（12），用手指伸进侧壁洞口（4），推进销尾（5），按钮（10）弹出，插

销（11）伸出抵住翻盖（13）一侧并自锁，另一侧压紧上盖门（12），这时正前门（2）、上盖门（12）全部锁上。

在图2中，客户用钥匙打开正前门（2）向外拉动，在取投递物（3）的同时，固定在正前门（2）上的拉绳（8）拉动活动压块（9）压下按钮（10），此时插销（11）退回，翻盖（13）松动，上盖门（12）又重新开启，正前门（2）锁好后，由于销尾（5）不会发生向上推动，所以上盖门（12）不可能被锁上，第二次可非常方便地拉开上盖门（12），再次向箱体（1）内放入投递物（3），然后又用手指从侧壁洞口（4）向上推动销尾（5），上盖门（12）又重新被锁上。

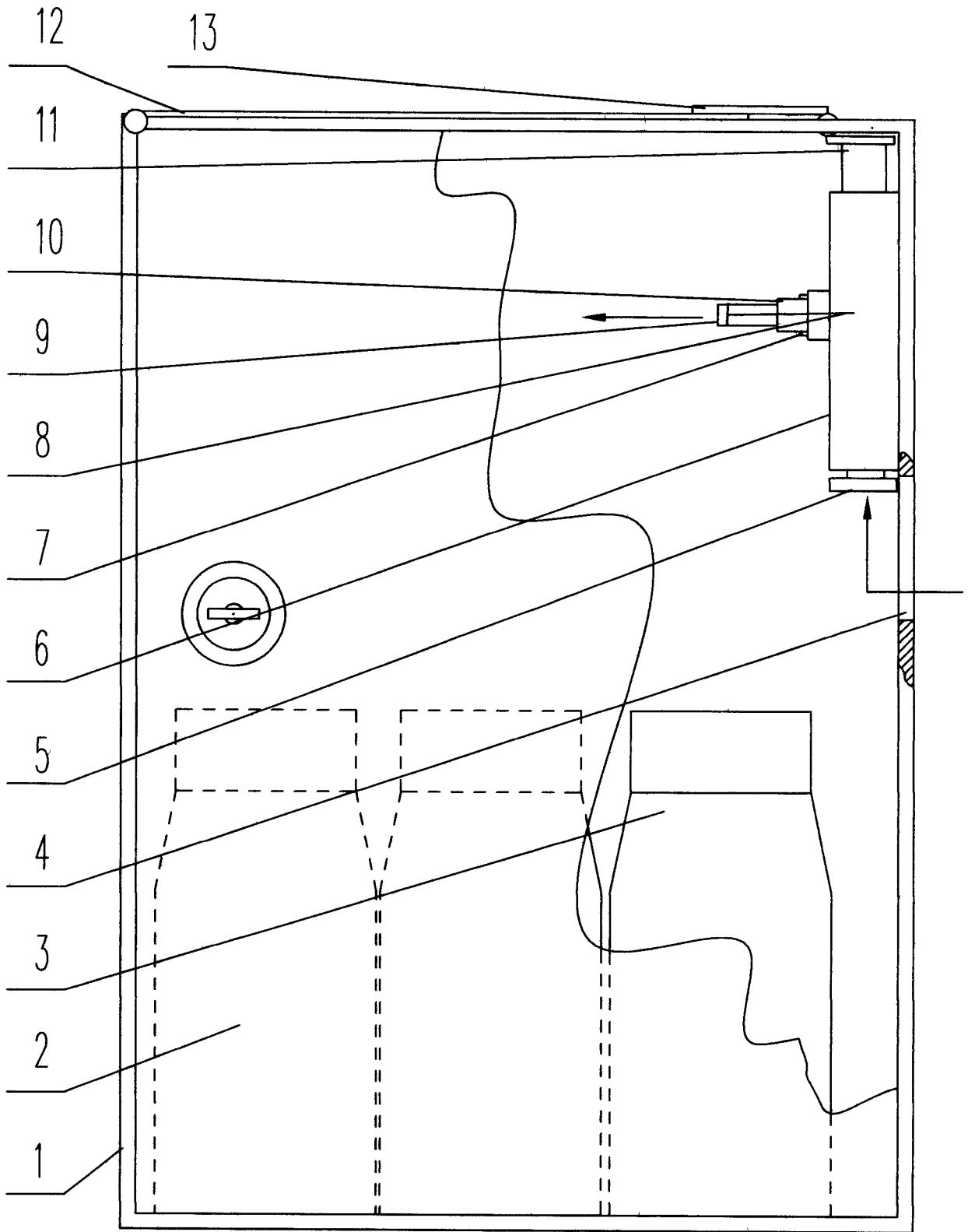


图 1

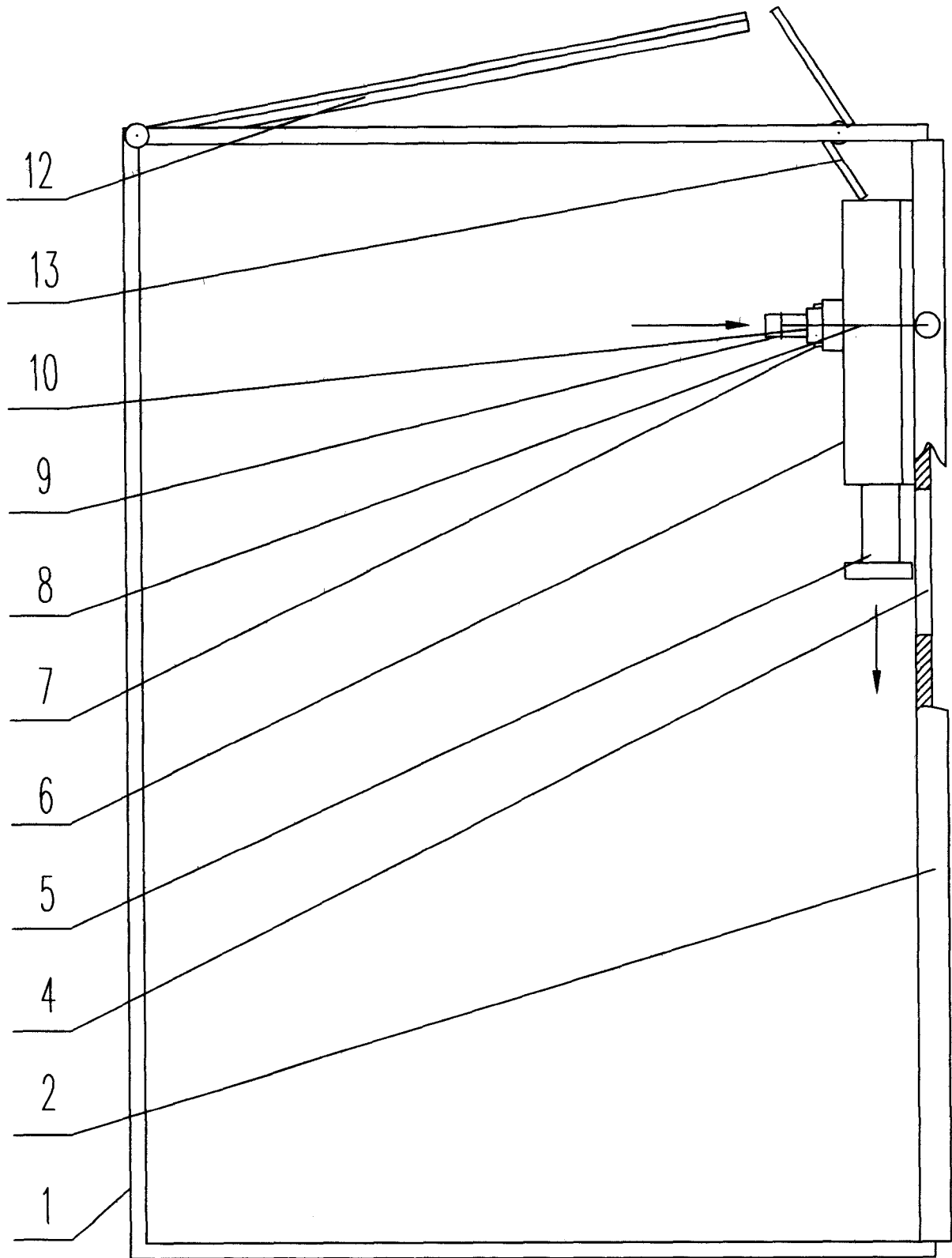


图 2

