

發明專利說明書

公告本

(本申請書格式、順序及粗體字，請勿任意更動，※記號部分請勿填寫)

※申請案號：97140947

※申請日期：97年10月24日

※IPC分類：H04B 1/02 (2006.01)

一、發明名稱：

(中) 資料處理設備及方法

(英) Data processing apparatus and method

二、申請人：(共 1 人)

1. 姓名：(中) 新力股份有限公司
(英) SONY CORPORATION

代表人：(中) 1. 傅海維
(英) 1. FUJII, HAROLD T.

地址：(中) 日本國東京都港區港南1丁目7番1號
(英) 1-7-1 Konan, Minato-ku, Tokyo, Japan

國籍：(中英) 日本 JAPAN

三、發明人：(共 3 人)

1. 姓名：(中) 泰勒 馬修
(英) TAYLOR, MATTHEW PAUL ATHOL
國籍：(中) 英國
(英) UNITED KINGDOM

2. 姓名：(中) 安通瑟里 薩穆爾
(英) ATUNGSIRI, SAMUEL ASANBENG
國籍：(中) 喀麥隆
(英) CAMEROON

3. 姓名：(中) 威爾森 約翰
(英) WILSON, JOHN NICHOLAS
國籍：(中) 英國
(英) UNITED KINGDOM

四、聲明事項：

◎本案申請前已向下列國家(地區)申請專利 主張國際優先權：

【格式請依：受理國家（地區）；申請日；申請案號數 順序註記】

1. 英國 ; 2007/10/30 ; 0721269.9 有主張優先權
2. 英國 ; 2007/11/19 ; 0722645.9 有主張優先權
3. 英國 ; 2007/11/20 ; 0722728.3 有主張優先權

五、中文發明摘要

發明之名稱：資料處理設備及方法

一種資料處理器係將待傳遞之輸入符號映射至正交分頻多工 (OFDM) 符號之預定數目的副載波信號上。該資料處理器包含一交錯器記憶體，其係將用於映射至 OFDM 副載波信號上之預定數目的資料符號讀入。該交錯器記憶體係將資料符號讀出至 OFDM 副載波上以實現該映射，該讀出之順序係不同於該讀入，該順序係由一組位址所決定，以致其該輸入資料符號被交錯於副載波信號上。該組位址係由一位址產生器所決定，該位址產生器包含一線性回饋偏移暫存器及一排列電路。該線性回饋偏移暫存器具有十個暫存器級，該等暫存器級具有 $R_i[9] = R_{i-1}[0] \oplus R_{i-1}[3]$ 之線性回饋偏移暫存器的產生器多項式，且該排列順序係以一額外位元形成十一位元位址。排列碼被改變從一 OFDM 符號至另一 OFDM 符號，藉此提供對於 OFDM 調變系統 (諸如 DVB 地面 2 (DVB-T2) 之數位視頻廣播 (DVB) 標準之 2k 模式的資料符號之交錯的改良。此係因為於輸入資料串中順序接近之連續資料位元被映射至 OFDM 符號之相同副載波上的可能性減少了。

六、英文發明摘要

發明之名稱：

DATA PROCESSING APPARATUS AND METHOD

A data processing apparatus maps input symbols to be communicated onto a predetermined number of sub-carrier signals of an Orthogonal Frequency Division Multiplexed (OFDM) symbol. The data processor includes an interleaver memory which reads-in the predetermined number of data symbols for mapping onto the OFDM sub-carrier signals. The interleaver memory reads-out the data symbols on to the OFDM sub-carriers to effect the mapping, the read-out being in a different order than the read-in, the order being determined from a set of addresses, with the effect that the data symbols are interleaved on to the sub-carrier signals. The set of addresses are generated from an address generator which comprises a linear feedback shift register and a permutation circuit. The linear feedback shift register has ten register stages with a generator polynomial for the linear feedback shift register of $R'_i[9] = R'_{i-1}[0] \oplus R'_{i-1}[3]$, and the permutation code forms, with an additional bit, an eleven bit address. The permutation code is changed from one OFDM symbol to another, thereby providing an improvement in interleaving the data symbols for a 2K operating mode of an OFDM modulated system such as a Digital Video Broadcasting (DVB) standard such as DVB-Terrestrial2 (DVB-T2). This is because there is a reduced likelihood that successive data bits which are close in order in an input data stream are mapped onto the same sub-carrier of an OFDM symbol.

七、指定代表圖

(一)、本案指定代表圖為：第 (5) 圖

(二)、本代表圖之元件代表符號簡單說明：

10：程式多工器
102：位址產生器
108：頻道
110：頻道
200：暫存器級
202：互斥或閘
210：排列電路
212：連接頻道
214：頻道
216：位址檢查電路
218：觸變電路
220：連接頻道
224：控制單元

八、本案若有化學式時，請揭示最能顯示發明特徵的化學式：無

九、發明說明

【發明所屬之技術領域】

本發明係有關可操作以將輸入資料符號映射至正交分頻多工（OFDM）符號之副載波信號上的資料處理設備。

本發明之實施例可提供一種 OFDM 發射器。

【先前技術】

數位視頻廣播地面標準（DVB-T）係利用正交分頻多工（OFDM）來將代表視頻影像及聲音之資料經由廣播無線電通訊信號而傳遞至接收器。已知有兩種 DVB-T 之模式，已知為 2k 及 8k 模式。2k 模式係提供 2048 副載波而 8k 模式係提供 8192 副載波。類似地，針對數位視頻廣播手持標準，已提供一種 4k 模式，其中副載波之數目為 4096。

諸如 LDPC/BCH 之誤差校正編碼技術，已提議其針對 DVB-T2 會較佳地執行在當從通訊所得之符號值的雜訊與退化為非關連（un-correlated）時。地面廣播頻道可能會由於時間及頻率領域中之關連衰落（fading）而受損。如此一來，藉由盡可能地將已編碼符號分離至 OFDM 符號之不同副載波信號，則可增進誤差校正編碼技術之性能。因此，為了增進使用 DVB-T 或 DVB-H 而傳遞之資料的完整性，提供一符號交錯器以交錯輸入資料符號，在當這些符號被映射至一 OFDM 符號之副載波信號上時。此一符號交錯器包含一交錯器記憶體及一位址產生器。交錯器被配置

以將用以映射至 OFDM 副載波信號之資料符號讀入交錯器記憶體，並將 OFDM 副載波之資料符號讀出該記憶體，該讀出之順序係不同於該讀入，該順序係由一組位址所決定，該組位址係由位址產生器所產生。針對 2k 模式及 8k 模式，DVB-T 標準中已揭露了一種配置，用以產生供映射之位址。類似地，針對 DVB-H 標準之 4k 模式，已提供一種用以產生供映射之位址的配置，並已於歐洲專利申請案 04251667.4 中揭露一種用以實施此映射之位址產生器。位址產生器包含一線性回饋偏移暫存器及一排列 (permutation) 電路，該線性回饋偏移暫存器可操作以產生偽隨機位元序列。排列電路係排列線性回饋偏移暫存器之內容的順序以產生位址。該位址係提供交錯器記憶體之記憶體位置指示，用以將輸入資料符號寫入或將輸入資料符號讀出自交錯器記憶體，以便映射至 OFDM 符號的副載波信號之一上。類似地，接收器中之一位址產生器被配置以產生交錯器記憶體之位址，以便將所接收的資料符號寫入或將資料符號讀出自交錯器記憶體而形成一輸出資料串。

依據數位視頻廣播地面廣播標準 (已知為 DVB-T2)，希望增進資料之通訊，而更明確地希望提供一種改良的配置以將資料符號交錯至 OFDM 符號之副載波信號上。

【發明內容】

依據本發明之一形態，有提供一種資料處理設備，其可操作以將待傳遞之輸入資料符號映射至正交分頻多工 (

OFDM) 符號之預定數目的副載波信號上。該資料處理設備包含一交錯器，其可操作以將用於映射至 OFDM 副載波信號上之預定數目的資料符號讀入一記憶體、及將用於實現 (effect) 該映射之 OFDM 副載波的資料符號讀出該記憶體，該讀出之順序係不同於該讀入，該順序係由一組位址所決定，以致其該資料符號被交錯於副載波信號上。該資料處理設備包含一位址產生器，其可操作以產生該組位址，針對每一輸入符號產生一位址以便將輸入資料符號映射至副載波信號上。位址產生器包含一線性回饋偏移暫存器、一排列電路及一控制單元，該線性回饋偏移暫存器包含可操作以依據產生器多項式而產生偽隨機位元序列之預定數目的暫存器級；該排列電路被配置以接收該等偏移暫存器級之內容並依據一排列碼以排列該等暫存器級中所存在的位元之順序，來形成該等 OFDM 副載波之一的位址；該控制單元可結合一位置址檢查電路而操作以再生一位址，當所產生的位址超過預定最大有效位址時。該預定最大有效位址為約兩千，該線性回饋偏移暫存器具有十個暫存器級，該等暫存器級具有 $R_i[9] = R_{i-1}[0] \oplus R_{i-1}[3]$ 之線性回饋偏移暫存器的產生器多項式，且該排列順序係以一額外位元形成十一位元位址。該資料處理設備之特徵在於該排列電路被配置以改變該排列碼，其排列該等暫存器級之位元的順序以形成從一 OFDM 符號至另一 OFDM 符號之該組位址。

本發明之實施例可提供一種資料處理設備，其可操作為符號交錯器，用以將待傳遞之資料符號映射於 OFDM 符

號上，其具有實質上兩千個副載波信號，其可提供所傳遞之資料的完整性之增進。該增進係由於排列碼之改變所致，該排列碼被用以改變回饋偏移暫存器中之位元的順序，從一 OFDM 符號至另一 OFDM 符號。例如，所使用之排列碼可為其被重複循環之不同排列碼的序列之一，針對複數 OFDM 符號之每一個。因此，此增進被提供以減少一輸入資料串中順序相近之連續或資料位元被映射至一 OFDM 符號之相同副載波上的機率，以致誤差校正編碼可更有效地作用。

於一實施例中，副載波信號之數目可為實質上介於八百與二千零四十八之間的值。再者，OFDM 符號可包含引導 (pilot) 副載波，其被配置以攜載已知的符號；而預定的最大有效位址係取決於 OFDM 符號中所出現之引導副載波符號的數目。如此一來，2k 模式可被提供一有效率的符號交錯器，(例如) 於 DVB 標準，諸如 DVB-T2、DVB-T 或 DVB-H。

於一範例中，不同排列碼之序列係依據下表所界定之排列碼以從存在第 n 暫存器級 $R_i[n]$ 中之位元形成第 i 資料符號的十一位元位址 $R_i[n]$ ：

n 之 $R'_i =$	9	8	7	6	5	4	3	2	1	0
n 之 $R_i =$	0	7	5	1	8	2	6	9	3	4

雖然排列碼之序列可包含任何數目的排列碼，於一範例中，有兩個排列碼。於一範例中，兩個排列碼為：

n 之 $R'_i =$	9	8	7	6	5	4	3	2	1	0
n 之 $R_i =$	0	7	5	1	8	2	6	9	3	4

及

n 之 $R'_i =$	9	8	7	6	5	4	3	2	1	0
n 之 $R_i =$	3	2	7	0	1	5	8	4	9	6

例如，約兩千個副載波可被提供為複數操作模式之一，約兩千個副載波係提供任何操作模式之 OFDM 符號中之副載波的最大數目之一半或少於一半。輸入資料符號可被形成為或視為用以映射至第一 OFDM 符號上之第一組輸入資料符號及用以映射至第二 OFDM 符號上之第二組輸入資料符號。該資料處理設備可操作以依據一奇數交錯程序而交錯其來自該等第一和第二組的輸入資料符號。該奇數交錯程序包含：依據該等第一組輸入資料符號之序列順序以將該等第一組輸入資料符號寫入該交錯器記憶體之第一部分，依據由以該序列之該等排列碼之一所界定的順序來從該交錯器記憶體之該第一部分讀出該等第一組輸入資料符號至該第一 OFDM 符號之該等副載波信號上，依據該等第二組輸入資料符號之序列順序以將該等第二組輸入資料符號寫入該交錯器記憶體之第二部分，及依據由該序列之該等排列碼之另一所界定的順序來從該交錯器記憶體之該第二部分讀出該等第二組輸入資料符號至該等第二 OFDM 符號之該等副載波信號上。

該等第一 OFDM 符號可為奇數 OFDM 符號，而該等第

二 OFDM 符號可為偶數 OFDM 符號。

於某些傳統 OFDM 發射器及接收器中，其針對 DVB-T 係依據 2K 或 8K 模式而針對 DVB-H 係依據 4k 模式而操作，兩個符號交錯程序被使用於發射器及接收器中；一個用於偶數 OFDM 符號而另一個用於奇數 OFDM 符號。然而，根據分析已知針對 DVB-T 之 2k 和 8k 符號交錯器以及針對 DVB-H 之 4k 符號交錯器所設計的交錯技術對於奇數符號作用得較對於偶數符號更為佳。本發明之實施例被配置以致除非發射器/接收器處於具有最大副載波數目之模式，否則僅有奇數符號交錯程序被使用。因此，當於複數操作模式之一下可由 OFDM 符號之副載波所執行的資料符號數目為小於資料符號數目之一半時，其可被執行於一提供每 OFDM 符號攜載副載波之最大數目資料的操作模式下，則 OFDM 符號之發射器及接收器的交錯器被配置以使用奇數交錯程序來交錯第一及第二組兩者的資料符號。因為交錯器係使用奇數交錯程序以將第一及第二組資料符號交錯至 OFDM 符號上，所以交錯器係使用交錯器記憶體之不同部分來寫入及讀出資料符號。因此，相較於範例（其中交錯器係使用奇數交錯程式及偶數交錯程序以將第一及第二組資料符號交錯至連續的第一及第二 OFDM 符號上，其係利用可用的記憶體），本發明所使用之記憶體容量為其針對僅實施奇數交錯之 OFDM 符號所能攜載的資料符號之數目的兩倍。此係相較與一乘上資料符號數之記憶體需求，其可被執行於一 OFDM 符號中，於使用奇數及偶數交錯程

序之具有每 OFDM 符號最多資料符號數的模式下。然而，針對此最大操作模式之每 OFDM 符號之副載波數目為針對具有每 OFDM 符號之下一最大副載波數目的任何其他模式之每 OFDM 符號之下一最大副載波數目的兩倍。

因此，依據某些範例，交錯器記憶體之最小尺寸可依據其可被執行於得以在任何操作模式下執行輸入資料符號之 OFDM 符號的副載波上之最大數目輸入資料符號而被提供。

於某些實施例中，提供每 OFDM 符號之最大數目副載波的操作模式為 32K 模式。其他模式可包含 1K、2K、4K、8K 及 16K 模式之一或更多。因此，如從上述解釋可理解，於 32K 模式下，奇數及偶數交錯程序被使用以交錯資料符號，以致交錯器記憶體之尺寸可為剛好足夠 32K 資料符號。然而，針對 16K 模式及其他模式之任一者，則僅使用奇數交錯程序，以致針對 16K 模式需要 32K 符號之同等的記憶體尺寸，針對 4K 模式需要 8K 符號之同等的記憶體尺寸，及針對 2K 模式需要 4K 符號之同等的記憶體尺寸。

本發明之各個形態及特徵係界定於後附申請專利範圍中。本發明之進一步形態包含一種將待傳遞輸入符號映射至正交分頻多工（OFDM）符號之預定數目副載波信號上的方法、以及一種發射器。

【實施方式】

提供下列描述以說明依據本技術之一種符號交錯器的操作，雖然應理解其符號交錯器可被使用以其他模式、其他 DVB 標準及其他 OFDM 系統。

圖 1 提供一種編碼 OFDM 發射器之範例方塊圖，該編碼 OFDM 發射器可被用以（例如）依據 DVB-T2 標準而傳輸視頻影像及音頻信號。於圖 1 中，一程式源產生待由 COFDM 發射器所傳輸之資料。視頻編碼器 2、音頻編碼器 4 及資料編碼器 6 係產生被饋送至程式多工器 10 之待傳輸資料。程式多工器 10 之輸出形成具有欲傳遞視頻、音頻及其他資料所需的其他資訊之多工串流。多工器 10 提供一串流於連接頻道 12 上。可以有許多此種被饋送入不同分支 A、B 等之多工串流。爲了簡化，將僅描述分支 A。

如圖 1 中所示，一 COFDM 發射器 20 接收串流於一多工器調適及能量散佈區塊 22。該多工器調適及能量散佈區塊 22 將資料隨機化並將適當資料饋送至一向前誤差校正編碼器 24，其執行串流之誤差校正編碼。提供一位元交錯器 26 以交錯已編碼的資料位元，其以 DVB-T2 之範例而言爲 LDPC/BCH 編碼器輸出。來自位元交錯器 26 之輸出被饋送至一位元入群集（constellation）映射器 28，其將位元族群映射至一群集點上，該群集點將被用以傳輸已編碼的資料位元。來自位元入群集映射器 28 之輸出爲代表真實及虛構組件的群集點標號（labels）。群集點標號代表根據所使用之調變技術而從兩或更多位元所形成的資料符號。這些將被稱爲資料單元（cells）。這些資料單元被

遞送通過一時間交錯器 30，其功效係對得自多重 LDPC 碼字元之資料單元進行交錯。

資料單元係由一框建立器 32 經其他頻道 31 所接收，其資料單元係由圖 1 中之分支 B 等所產生。框建立器 32 接著將許多資料單元形成為待傳輸於 COFDM 符號上之序列，其中 COFDM 符號包含數個資料單元，各資料單元被映射至副載波之一上。副載波之數目將取決於系統之操作的模式，其可包含 1k、2k、4k、8k、16k 或 32k，其係依據（例如）下表而提供不同數目的副載波：

模式	副載波
1K	756
2K	1512
4K	3024
8K	6048
16K	12096
32K	24192

調適自 DVB-T/H 之副載波的數目

因此，於一範例中，2k 模式之副載波的數目為一千五百一十二。針對 DVB-T2 系統，每一 OFDM 符號之副載波數目可根據引導及其他保留的載波之數目而改變。因此，於 DVB-T2 中，不同於 DVB-T，用以攜載資料之副載波的數目並非固定。廣播器可從各提供每 OFDM 符號之資料的副載波範圍之 1k、2k、4k、8k、16k、32k 選擇操作模式之一，每一這些模式之可得最大值個別為 1024、2048、4096、8192、16384、32768。於 DVB-T2 中，一實體層框

係由許多 OFDM 符號所組成。通常，框係開始以一或更多前文或 P2 OFDM 符號，其被接續以一攜載 OFDM 符號之數字酬載。實體層框之末端由一結束符號之框所標示。針對各操作模式，各類型符號之副載波數目可為不同。再者，其可依據是否選擇頻寬延伸、是否致能音調保留、以及依據已選擇之引導副載波型態為何而各不相同。如此一來，難以進行針對每一 OFDM 符號之副載波的特定數目之一般化。然而，各模式之頻率交錯器可對任何其副載波數目小於或相同於既定模式之最大可得副載波數目的符號進行交錯。例如，於 1k 模式中，交錯器將對具有副載波數目小於或等於 1024 之符號進行操作；而針對 16k 模式，交錯器將對具有副載波數目小於或等於 16384 之符號進行操作。

將被攜載於各 COFDM 符號中之資料單元的序列被接著遞送至符號交錯器 33。COFDM 符號接著由一 COFDM 符號建立器區塊 37 所產生，該 COFDM 符號建立器區塊 37 係引入其饋送自一引導及嵌入信號形成器 36 之引導及同步化信號。一 OFDM 調變器 38 接著於時間領域形成 OFDM 符號，其被饋送至一防護插入處理器 40 以供產生介於符號之間的防護間隔；並接著饋送至一數位至類比轉換器 42 及最後至一 RF 前端 44 內之 RF 放大器，以便由從天線 46 之 COFDM 發射器的最終廣播。

如以上所解釋，本發明提供一種設施以提供資料符號之準最佳映射至 OFDM 副載波信號上。依據範例技術，提

供符號交錯器以達成輸入資料符號之最佳映射至 COFDM 副載波信號上，依據排列碼及產生器多項式，其已由模擬分析所驗證 (verified)。

如圖 2 中所示，提供位元入群集映射器 28 及框建立器 32 之更詳細範例說明以解釋本技術之一範例實施例。從位元交錯器 26 經由一頻道 62 所接收之資料位元被聚集為待映射至一資料單元上之位元組，依據調變技術所提供之每一符號的位元數。位元族群（其形成一資料字元）被平行地饋送經由資料頻道 64 而至一映射處理器 66。映射處理器 66 接著選擇資料符號之一，依據預指定的映射。群集點係由一真實及一虛構組件所代表，該組件被提供至輸出頻道 29 以當作送至框建立器 32 的一組輸入之一。

框建立器 32 從位元入群集映射器 28 而經由頻道 29 接收資料單元，連同來自其他頻道 31 之資料單元。在建立許多 COFDM 單元序列之框以後，各 COFDM 符號之單元被接著寫入一交錯器記憶體 100 並讀出該交錯器記憶體 100，依據由一位址產生器 102 所產生之寫入位址及讀取位址。依據寫入及讀出順序，藉由產生適當位址以獲得資料單元之交錯。位址產生器 102 及交錯器記憶體 100 之操作將稍後參考圖 3、4 及 5 而被更詳細地描述。交錯之資料單元被接著與從引導及嵌入信號形成器 36 所接收之引導及同步化符號結合並進入一 OFDM 符號建立器 37，以形成 COFDM 符號，其將被饋送至 OFDM 調變器 38，如以上所解釋。

交錯器

圖 3 提供符號交錯器 33 之部件的範例，其說明用以交錯符號之本技術。於圖 3 中，來自框建立器 32 之輸入資料單元被寫入交錯器記憶體 100。資料單元係依據從頻道 104 上之位址產生器 102 所饋送的寫入位址而被寫入交錯器記憶體 100，並依據從頻道 106 上之位址產生器 102 所饋送的讀取位址而被讀出自交錯器記憶體 100。位址產生器 102 產生寫入位址及讀取位址（如以下之解釋），根據由一饋送自頻道 108 之信號所識別的有關 COFDM 符號是否為奇數或偶數；以及根據由一饋送自頻道 110 之信號所識別的選定模式。如先前所解釋，其模式可為 1k 模式、2k 模式、4k 模式、8k 模式、16k 模式或 32k 模式之一。如以下將解釋，寫入位址及讀取位址係針對奇數及偶數符號而被不同地產生，如參考圖 4 所解釋者，圖 4 係提供交錯器記憶體 100 之範例實施方式。

於圖 4 所示之範例中，交錯器記憶體被顯示為包含一上部分 100（其說明發射器中之交錯器記憶體的運作）及一下部分 340（其說明接收器中之去交錯器記憶體的運作）。交錯器 100 及去交錯器 340 被一同顯示於圖 4 中，以協助其操作之瞭解。如圖 4 中所示，經由其他裝置以及經由傳輸頻道之介於交錯器 100 與去交錯器 340 之間的通訊的表示已被簡化並表示為介於交錯器 100 與去交錯器 340 之間的區段 140。交錯器 100 之操作被描述於以下段落中：

雖然圖 4 提供僅有四個資料單元至 COFDM 符號之四個副載波信號的範例上之說明，但應理解圖 4 中所示之技術可被延伸為較多數目的副載波，諸如 1k 模式之 756、2k 模式之 1512、4k 模式之 3024、8k 模式之 6048、16k 模式之 12096 及 32k 模式之 24192。

圖 4 中所示之交錯器 100 的輸入及輸出定址係針對奇數及偶數符號而顯示。針對偶數 COFDM 符號，資料單元被取自輸入頻道 77 並寫入交錯器記憶體 124.1，依據由位址產生器 102 針對各 COFDM 符號所產生的一連串位址 120。寫入位址應用於偶數符號以致（如上所述）交錯係藉由寫入位址之混洗（shuffling）而達成。因此，針對各交錯的符號： $y(h(q)) = y'(q)$ 。

針對奇數符號，使用相同的交錯器記憶體 124.2。然而，如圖 4 中所示，針對奇數符號，寫入順序 132 係位於用來讀出先前偶數符號 126 之相同位址序列中。此特徵容許奇數與偶數符號交錯器實施方式僅使用一交錯器記憶體 100，假設針對既定位址之讀出操作係執行於寫入操作之前。於奇數符號期間寫入交錯器記憶體 124 之資料單元被接著讀出於一由位址產生器 102 所產生之序列 134 中以用於下一偶數 COFDM 符號，依此類推。因此每一符號僅產生一位址，以其奇數/偶數 COFDM 符號之讀入及寫出被同時地執行。

縱言之，如圖 4 中所示，一旦已計算了所有有效副載波之該組位址 $H(q)$ ，則輸入向量 $Y' = (y_0', y_1',$

$y_2', \dots, y_{N_{\max}-1}'$) 便被處理以產生交錯的向量 $Y = (y_0, y_1, y_2, \dots, y_{N_{\max}-1})$ ，其被定義為：

$$y_{H(q)} = y'_q \quad \text{針對偶數符號，} q = 0, \dots, N_{\max}-1$$

$$y_q = y'_{H(q)} \quad \text{針對奇數符號，} q = 0, \dots, N_{\max}-1$$

換言之，針對偶數 OFDM 符號，輸入字元係以排列的方式被寫入一記憶體並以序列的方式被讀回；而針對奇數符號，其被依序地寫入並排列地讀回。於上述情況下，排列 $H(q)$ 係由下表所定義：

q	0	1	2	3
H(q)	1	3	0	2

表 1：針對其中 $N_{\max} = 4$ 之簡單情況的排列

如圖 4 中所示，去交錯器 340 係操作以反轉其由交錯器 100 所應用之交錯，藉由應用如由一同等位址產生器所產生之相同組位址，但是反向地應用寫入及讀出位址。如此一來，針對偶數符號，寫入位址 342 係以序列方式；而讀出位址 344 係由位址產生器所提供。相應地，針對奇數符號，寫入順序 346 係由位址產生器所產生之該組位址來決定；而讀出 348 係以序列方式。

2k 模式之位址產生

針對 2k 模式，一用以產生排列函數 $H(q)$ 之演算法的概略方塊圖被表示於圖 5 中。於圖 5 中，一線性回饋偏移

暫存器係由十二個偏移暫存器級 200 (以產生介於 0 與兩千零四十八之間的位址) 及一互斥或 (xor) 閘 202 所形成，該互斥或閘 202 係依據一產生器多項式而連接至偏移暫存器 200 之各級。因此，依據偏移暫存器 200 之內容，藉由執行偏移暫存器 $R[0]$ 之內容與暫存器級 $R[3]$ 的互斥或運算而從互斥或閘 202 之輸出提供偏移暫存器之下一位元。依據該產生器多項式，從偏移暫存器 200 之內容產生一虛擬隨機位元序列。然而，為了產生用於 2k 模式之一位址 (如圖所示)，提供一排列電路 210，其於排列電路 210 之輸出處有效地從順序 $R'_i[n]$ 至順序 $R_i[n]$ 排列偏移暫存器 200 內之位元的順序。來自排列電路 210 之輸出的十個位元被接著饋送於一連接頻道 212 上，並經一頻道 214 而加入一由觸變電路 218 所提供的最高有效位元。於是十一位元的位址被產生於頻道 212 上。然而，為了確保位址之真實性，位址檢查電路 216 便分析該產生的位址以決定其是否超過副載波信號之最大數目。假如確實超過，則一控制信號被產生並經一連接頻道 220 而饋送至一控制單元 224。假如該產生的位址超過載波信號之最大數目，則此位址被拒絕並針對該特別符號再生一新的位址。

綜言之，定義 $(N_r - 1)$ 位元，以其 $N_r = \log_2 M_{\max}$ ，其中 $M_{\max} = 2048$ 於 2k 模式，使用 LFSR (線性回饋偏移暫存器)。

用以產生此序列之多項式為如下：

$$2k \text{ 模式} : R_i[9] = R_{i-1}[0] \oplus R_{i-1}[3]$$

其中 i 係從 0 改變至 $M_{\max} - 1$

一旦已產生了一 R'_i 字元，該 R'_i 字元便經歷排列以產生稱爲 R_i 字元之另一 $(N_r - 1)$ 位元字元。 R_i 係由下表提供之位元排列而導出自 R'_i ：

R'_i 位元位置	9	8	7	6	5	4	3	2	1	0
R_i 位元位置	0	7	5	1	8	2	6	9	3	4

表：2k 模式之位元排列

作爲一範例，針對上述排列碼，此表示針對 2k 模式， R'_i 之位元數 9 被送入 R_i 之位元位置數 0。

位址 $H(q)$ 接著透過下列方程式而被導出自 R_i ：

$$H(q) = (i \bmod 2) \cdot 2^{N_r-1} + \sum_{j=0}^{N_r-2} R_i(j) \cdot 2^j$$

以上方程式之 $(i \bmod 2) \cdot 2^{N_r-1}$ 部分係由觸變區塊表示於圖 5 中。

接著對 $H(q)$ 執行位址檢查以驗證該產生的位址係落入可接受位址之範例內：假如 $(H(q) < N_{\max})$ ，其中，於 2k 模式下之 $N_{\max} = 1512$ 的範例中，則該位址爲有效的。假如該位址非爲有效，則控制單元被告知且其將藉由遞增該指數 i 以嘗試產生新的 $H(q)$ 。

觸變區塊之角色係用以確保不會連續兩次產生一超過 N_{\max} 之位址。實際上，假如產生了一超過的值，則表示該位址 $H(q)$ 之 MSB (亦即，觸變位元) 爲一。因此下一產生之值將另 MSB 設爲零，以確保產生一有效位址。

以下方程式將整體性能加總並協助瞭解此演算法之迴路結構：

```

q = 0;
針對 (i = 0; i < Mmax; i = i + 1)
{   H(q) = (i mod 2) · 2Nr-1 + ∑j=0Nr-2 Ri(j) · 2j;
    if (H(q) < Nmax)    q = q + 1;    }

```

如稍後將解釋，於位址產生器之一範例中，上述排列碼被用於產生所有 OFDM 符號之位址。於另一範例中，排列碼可被改變於符號之間，其效果為一組排列碼被重複循環於連續 OFDM 符號間。至此，使用控制線 108、110 來選擇排列碼，該控制線 108、110 係提供有關 OFDM 符號為奇數或偶數以及目前模式為何的指示。此範例模式（其中複數排列碼被重複循環）特別適於其中僅使用奇數交錯器之範例，其將被解釋於下文中。經由一控制頻道 111 以提供一指示其應使用不同排列碼之信號。於一範例中，可能的排列碼被預儲存在排列電路 210 中。於另一範例中，控制單元 224 供應新的排列碼以用於一 OFDM 符號。

接收器

圖 6 提供一種可配合本技術而使用之接收器的範例說明。如圖 6 中所示，COFDM 信號係由天線 300 所接收並由調諧器 302 所檢測；且由類比至數位轉換器 304 轉換為

數位形式。在從 COFDM 符號復原資料以前，一防護間隔移除處理器 306 係從接收之 COFDM 符號移除防護間隔，該復原資料係使用一快速傅立葉轉換（FFT）處理器 308 以及一配合嵌入信號解碼單元 311 之頻道估計器和校正 310，依據已知的技術。解調的資料被復原自一映射器 312 並饋送至一符號去交錯器 314，其係操作以進行所接收之資料符號的反向映射而再生一已將資料去交錯之輸出資料串。

符號去交錯器 314（如圖 6 中所示）係形成自一具有交錯器記憶體 540 及位址產生器 542 之資料處理設備。交錯器記憶體係如圖 7 中所示，並（如以上所解釋）係操作以藉由利用位址產生器 542 所產生之多組位址而進行去交錯。位址產生器 542 係如圖 7 中所示，且被配置以產生相應的位址來將復原自各 COFDM 副載波信號之資料符號映射入一輸出資料串。

圖 6 中所示之 COFDM 接收器的剩餘部分被提供以致使誤差校正解碼 318 進行校正誤差及復原來源資料之估計值。

本技術所提供之針對接收器及發射器的一項優點為：接收器及發射器中之符號交錯器與符號去交錯器可藉由改變產生器多項式及排列順序而被切換於 1k、2k、4k、8k、16k 與 32k 模式之間。因此，圖 7 中所示之位址產生器 542 包含一輸入 544（其提供模式之指示）以及一輸入 546（其指示是否有奇數/偶數 COFDM 符號）。藉此提供了彈

性的實施方式，因為符號交錯器及去交錯器可被形成如圖 3 及 7 中所示，具有如圖 5 中所示之位址產生器。位址產生器因此可藉由改變為針對每一模式所指示之產生器多項式及排列順序而適於不同的模式。例如，可使用軟體改變來完成。另一方面，於其他實施例中，指示 DVB-T2 傳輸之模式的嵌入信號可被檢測於嵌入信號處理單元 311 中之接收器中，且被用以依據所檢測之模式而自動地組態符號去交錯器。

奇數交錯器之最佳使用

如圖 4 中所示，兩個符號交錯程序（一個用於偶數 COFDM 符號及一個用於奇數 COFDM 符號）容許減少交錯期間所使用之記憶體的量。於圖 4 所示之範例中，奇數符號之寫入順序係相同於偶數符號之讀出順序，因此，當奇數符號正被讀取自記憶體時，偶數符號可被寫入至剛剛所讀取之位置；之後，當該偶數符號被讀取自記憶體時，下一奇數符號可被寫入至剛剛所讀取之位置。

以上所解釋之多項式產生器及排列碼之選擇已在如下之交錯器的相對性能之模擬分析後被得知。交錯器之相對性能係使用交錯器之相對能力而被評估以分離連續符號或「交錯品質」。交錯器品質之相對優劣係藉由界定一距離 D （副載波之數目）來決定。選擇一準則 C 來識別在交錯器輸入處位於距離 $\leq D$ 之交錯器的輸出處位於距離 $\leq D$ 的副載波數目，各距離 D 之副載波數目接著相對於相對距離

而被加權。該準則 C 針對奇數及偶數符號而被評估。使 C 最小化則產生一絕佳品質的交錯器。

$$C = \sum_1^{d=D} N_{\text{even}}(d) / d + \sum_1^{d=D} N_{\text{odd}}(d) / d$$

其中： $N_{\text{even}}(d)$ 及 $N_{\text{odd}}(d)$ 為個別保持在彼此 d 副載波間隔內之交錯器的輸出處之偶數及奇數符號中之副載波數目。

如上所述，於交錯器之性能的實驗分析（使用如上所定義之準則 C）期間以及（例如）圖 8（a）及圖 8（b）中所示者，已發現到針對 DVB-T 之 2k 和 8k 符號交錯器以及針對 DVB-H 之 4k 符號交錯器所設計之交錯技術對於奇數符號作用得較對於偶數符號更為佳。因此，從交錯器之性能評估結果，例如針對 16K，由圖 8（a）及 8（b）之圖示所揭露：奇數交錯器作用得較偶數交錯器更為佳。此現象可藉由比較圖 8（a）（其顯示針對偶數符號之交錯器的結果）與圖 8（b）（其顯示針對奇數符號之結果）看出：在交錯器輸入處相鄰之副載波之交錯器輸出處的平均距離針對奇數符號之交錯器係大於針對偶數符號之交錯器。

如將理解者，用以實施符號交錯器所需的交錯器記憶體之量係取決於待映射至 COFDM 載波符號上之資料符號的數目。因此，16k 模式符號交錯器僅需要用以實施 32k 模式符號交錯器所需之記錄的一半；以及類似地，用以實

施 8k 模式符號交錯器所需之記憶體的量為用以實施 16k 模式交錯器所需者的一半。因此，配置以實施某一模式之符號交錯器的發射器或接收器係設定其可被執行於每一 OFDM 符號之資料符號的最大數目，則該接收器或發射器將包含足以實施任何其他模式之兩個奇數交錯程序的記憶體，其係提供該既定最大模式下每一 OFDM 符號之副載波數目的一半或小於其一半。例如，一包含 32K 交錯器之接收器或發射器將具有足夠的記憶體以容納各具有其本身 16K 記憶體之兩個 16K 奇數交錯程序。

因此，為了利用奇數交錯程序之較佳性能，一種能夠容納數種調變模式之符號交錯器可被配置，以致假如於包含最大模式（其代表每一 OFDM 符號之最大數目）下之副載波數目的一半或少於一半之模式下時則僅使用一奇數符號交錯程序。此最大模式因而設定了最大記憶體尺寸。例如，於能夠執行 32K 模式之發射器/接收器中，當操作於具有較少載波（亦即，16K、18K、4K 或 1K）之模式下時，則可使用兩個奇數交錯器而非利用分離的奇數及偶數符號交錯程序。

圖 9 顯示圖 3 所示之符號交錯器 33 的修改圖示，當僅於奇數交錯模式下將輸入資料符號交錯至 OFDM 符號之副載波上時。符號交錯器 33.1 係完全相應於圖 3 中所示之符號交錯器 33，唯一差異在於該位址產生器 102.1 被調適以僅執行奇數交錯程序。針對圖 9 中所示之範例，符號交錯器 33.1 係操作於一種模式，其中每一 OFDM 符號可

被執行之資料符號的數目係少於在具有每一 OFDM 符號之最大副載波數目的操作模式下可由 OFDM 符號所執行的最大數目之一半。如此一來，符號交錯器 33.1 已被配置以分割交錯器記憶體 100。針對圖 9 中之本圖示，交錯器記憶體 100 接著被分割為兩部分 401、402。作為符號交錯器 33.1 操作於其中資料符號使用奇數交錯程序而被映射至 OFDM 符號上的模式之圖示，圖 9 係提供交錯器記憶體之各半 401、402 的延伸視圖。此延伸視圖係提供從圖 4 所再生之四個符號 A、B、C、D 的發射器側為代表之奇數交錯模式的圖示。因此如圖 9 中所示，連續組第一及第二資料符號，各資料符號係依序被寫入交錯器記憶體 401、402；並以依據由位址產生器 102 所產生之位址的排列順序而被讀出（如先前所解釋）。因而如圖 9 中所示，因為一奇數交錯程序係針對連續組第一及第二組資料符號而執行，所以交錯器記憶體需被分割為兩部分。來自第一組資料符號之符號被寫入交錯器記憶體之第一半 401，而來自第二組資料符號之符號被寫入交錯器記憶體之第二半 402。此係因為符號交錯器不再能夠再使用符號交錯器記憶體之相同部分，如當操作於交錯之奇數和偶數模式下時所能容納者。

圖 10 顯示圖 7 中所出現的接收器中之交錯器的一相應範例，但被修改以僅操作於奇數交錯程序。如圖 10 中所示，交錯器記憶體 540 被分割為兩半 410、412，且位址產生器 542 被調適以將資料符號寫入交錯器記憶體並從交

錯器記憶體將資料符號讀入記憶體之個別部分 410、412 以供連續組資料符號僅實施一奇數交錯程序。因此，相當於圖 9 中所示之表示圖，圖 10 顯示其被執行於接收器並顯示在圖 4 中之交錯程序的映射，其為針對交錯器記憶體之第一及第二半 410、412 而操作之延伸視圖。因此，第一組資料符號被寫入交錯器記憶體之第一部分 410，以依據由位址產生器 542 所產生之位址而界定的排列順序，如由提供 1、3、0、2 之寫入序列之資料符號寫入的順序所示者。如圖所示，資料符號被接著依序讀出交錯器記憶體之第一部分 410，因而復原原始序列 A、B、C、D。

相應地，復原自一連續 OFDM 符號之一第二後續組資料符號係以一排列順序而依據由位址產生器 542 所產生之位址被寫入交錯器記憶體之第二半 412，並依序被讀出進入輸出之資料串。

於一範例中，針對第一組資料符號所產生以便寫入交錯器記憶體之第一半 410 的位址可被再使用以將第二後續組資料符號寫入交錯器記憶體 412。相應地，發射器亦可將針對交錯器之一半所產生之位址再使用於第一組資料符號，以便讀出其已被依序寫入記憶體之第二半的第二組資料符號。

具有補償之奇數交錯器

藉由使用一連串的唯一奇數交錯器而非單一的唯一奇數交錯器，則可進一步增進一種使用兩個奇數交錯器之交

錯器的性能，以致其輸入至交錯器之資料的任何位元不會總是調變 OFDM 符號中之相同載波。

一連串的唯一奇數交錯器可由如下之任一方式來實現

:

- 將一補償加入交錯器位址與資料載波數目之模數 (modulo) ， 或
- 使用一連串 (a sequence of) 排列於交錯器中

加入補償

將一補償加入交錯器位址與資料載波數目之模數有效地將 OFDM 符號偏移並環繞，以致其輸入至交錯器之資料的任何位元不會總是調變 OFDM 符號中之相同載波。因此，位址產生器可選擇性地包含一補償產生器，其係產生一補償於輸出頻道 $H(q)$ 上之位址產生器所產生的位址中。

該補償將改變各符號。例如，此補償可提供為一循環序列。此循環序列可為（例如）長度 4，且可包括（例如）質數。例如，此一序列可為：

0, 41, 97, 157

再者，補償可為一隨機序列，其可由來自一類似之 OFDM 符號交錯器的另一位址產生器所產生，或者可由某些其他機構所產生。

使用一連串排列

如圖 5 中所示，一控制線 111 係從位址產生器之控制單元延伸至排列電路。如上所述，於一範例中，位址產生器可應用來自一組排列碼之不同排列碼於連續的 OFDM 符號。使用一連串排列於交錯器位址產生器中係減少了其輸入至交錯器之資料的任何位元總是調變 OFDM 符號中之相同副載波的可能性。

例如，此可為一循環序列，以致其一序列中之一組排列碼中的不同排列碼被用於連續的 OFDM 符號並接著被重複。此循環序列可為（例如）二或四的長度。針對 2K 符號交錯器之範例，其被重複循環於每一 OFDM 符號之兩個排列碼的序列可為（例如）：

```
0 7 5 1 8 2 6 9 3 4 *
3 2 7 0 1 5 8 4 9 6
```

而四個排列碼的序列可為：

```
0 7 5 1 8 2 6 9 3 4 *
3 2 7 0 1 5 8 4 9 6
4 8 3 2 9 0 1 5 6 7
7 3 9 5 2 1 0 6 4 8
```

從一排列切換至另一排列碼可回應於控制頻道 108 上

所指示之奇數 / 偶數信號的改變來實現。回應於此，控制單元 224 係經由控制線 111 以改變排列碼電路 210 中之排列碼。

針對 1K 符號交錯器之範例，兩個排列碼可為：

4 3 2 1 0 5 6 7 8

3 2 5 0 1 4 7 8 6

而四個排列碼可為：

4 3 2 1 0 5 6 7 8

3 2 5 0 1 4 7 8 6

7 5 3 8 2 6 1 4 0

1 6 8 2 5 3 4 0 7

針對 2K、4K 及 16K 載波模式或者甚至 0.5K 載波模式可能有其他序列的組合。例如，針對每一 0.5K、2K、4K 及 16K 之下列排列碼提供符號之良好的去相關 (decorrelation) 且可被循環地使用以產生補償給其由每一個別模式之位址產生器所產生的位址：

4K 模式：

7 10 5 8 1 2 4 9 0 3 6 **

6 2 7 10 8 0 3 4 1 9 5

9 5 4 2 3 10 1 0 6 8 7

1 4 10 3 9 7 2 6 5 0 8

8K 模式：

5 11 3 0 10 8 6 9 2 4 1 7 *

8 10 7 6 0 5 2 1 3 9 4 11

11 3 6 9 2 7 4 10 5 1 0 8

10 8 1 7 5 6 0 11 4 2 9 3

16K 模式：

8 4 3 2 0 11 1 5 12 10 6 7 9

7 9 5 3 11 1 4 0 2 12 10 8 6

6 11 7 5 2 3 0 1 10 8 12 9 4

5 12 9 0 3 10 2 4 6 7 8 11 1

針對上述排列碼，前兩個可被用於兩序列循環，而所有四個均可用於四序列循環。此外，以下提供四個排列碼之某些另外的序列，其被重複循環以提供補償於一位址產生器中來產生已交錯符號中之良好的去相關（某些係與上述者相同）：

0.5K 模式：

3 7 4 6 1 2 0 5

4 2 5 7 3 0 1 6

5 3 6 0 4 1 2 7

6 1 0 5 2 7 4 3

2K 模式 :

0 7 5 1 8 2 6 9 3 4 *

4 8 3 2 9 0 1 5 6 7

8 3 9 0 2 1 5 7 4 6

7 0 4 8 3 6 9 1 5 2

4K 模式 :

7 10 5 8 1 2 4 9 0 3 6 **

6 2 7 10 8 0 3 4 1 9 5

10 3 4 1 2 7 0 6 8 5 9

0 8 9 5 10 4 6 3 2 1 7

8K 模式 :

5 11 3 0 10 8 6 9 2 4 1 7 *

10 8 5 4 2 9 1 0 6 7 3 11

11 6 9 8 4 7 2 1 0 10 5 3

8 3 11 7 9 1 5 6 4 0 2 10

*這些是 DVB-T 標準中之排列

**這些是 DVB-H 標準中之排列

針對 2K、4K 及 8K 之位址產生器及相應交錯器的範例係揭露於歐洲專利申請案編號 04251667.4，其內容被併入於此以供參考。0.5K 模式之位址產生器被揭露於本案申請人所申請之對應案 UK 專利申請案編號 0722553.5。可對上述實施例做出各種修改而不背離本發明之範圍。特別地，已被用來代表本發明之形態的產生器多項式及排列順序之範例代表並非限制性的，且可延伸至同等形式的產生器多項式及排列順序。

應理解的：個別於圖 1 及 6 中所示之發射器及接收器僅被提供以利說明而非為限制。例如，應理解其相對於（例如）位元交錯器及映射器之符號交錯器及去交錯器的位置可被改變。應理解的：交錯器及去交錯器之效果不會因其相對位置而改變，雖然交錯器可交錯 I/Q 符號而取代 v 位元向量。於接收器中亦可做出相應的改變。因此，交錯器及去交錯器可被操作於不同的資料型式，且被定位在不同於範例實施例中所述的位置。

依據一種接收器之實施方式，提供一種資料處理設備以將接收自正交分頻多工（OFDM）符號之預定數目副載波信號的符號映射入一輸出符號串。

如上所述，已參考特定模式之實施方式而描述的交錯

器之排列碼及產生器多項式可同等地被應用於其他模式，藉由依據該模式之副載波數目以改變預定的最大容許位址。

如上所述，本發明之實施例發現了 DVB 標準（諸如 DVB-T、DVB-T2 及 DVB-H）之應用，其被併入於此以供參考。例如，本發明之實施例可被使用於依據 DVB-H 標準而操作之發射器或接收器，於手持式行動終端機中。行動終端機可被整合與（例如）行動電話（無論是第二、第三或更高世代）或個人數位助理或輸入板個人電腦。此等行動終端機能夠接收於建築物內部或者於（例如）汽車或火車內移動（即使以極高的速度）中之 DVB-H 或 DVB-T/T2 相容的信號。行動終端機可（例如）由電池、主要電力或低電壓 DC 供應所供電；或者從汽車電池供電。可由 DVB-H 所提供之符號包含聲音、訊息、網際網路瀏覽、無線電、靜態及/或動態視頻影像、電視服務、互動服務、隨選的視頻或近視頻及其他選項。這些服務可彼此結合而操作。於其他範例實施例中，本發明亦發現 DVB-T2 標準之應用，如依據 ETSI 標準 EN302 755 所指明者。於本發明之其他範例實施例中，亦發現已知為 DVB-C2 之電纜傳輸標準。然而，應理解本發明並非限制於 DVB 之應用而可延伸至包含固定式及行動式兩者之傳輸及接收的其他標準。

【圖式簡單說明】

現在將僅參考後附圖形而以範例方式描述本發明之實施例，其中類似的部件係提供相應的參考數字，及其中：

圖 1 係一種可被使用（例如）以 DVB-T2 標準之編碼 OFDM 發射器的概略方塊圖；

圖 2 係圖 1 中所示之發射器的部件之概略方塊圖，其中一符號映射器及一框建立器說明交錯器之操作；

圖 3 係圖 2 中所示之符號交錯器的概略方塊圖；

圖 4 係圖 3 中所示之交錯器記憶體以及接收器中之相應符號去交錯器（de-interleaver）的概略方塊圖；

圖 5 係用於 2k 模式之圖 3 中所示之位址產生器的概略方塊圖；

圖 6 係一種可被使用（例如）以 DVB-T2 標準之編碼 OFDM 接收器的概略方塊圖；

圖 7 係出現於圖 6 中之符號去交錯器的概略方塊圖；

圖 8（a）係一圖形，其說明針對偶數 OFDM 符號之交錯器的結果；及圖 8（b）係一圖形，其說明針對奇數 OFDM 符號之結果；圖 8（a）及 8（b）顯示鄰近於交錯器輸入處之副載波的交錯器輸出處之距離的圖表；

圖 9 提供圖 3 中所示之符號交錯器的概略方塊圖，其說明一種其中僅依據奇數交錯模式而執行交錯的操作模式；及

圖 10 提供圖 7 中所示之符號去交錯器的概略方塊圖，其說明其中僅依據奇數交錯模式而執行交錯的操作模式。

【主要元件符號說明】

- 2：視頻編碼器
- 4：音頻編碼器
- 6：資料編碼器
- 10：程式多工器
- 12：連接頻道
- 20：COFDM發射器
- 22：多工器調適及能量散佈區塊
- 24：向前誤差校正編碼器
- 26：位元交錯器
- 28：位元入群集映射器
- 29：輸出頻道
- 30：時間交錯器
- 31：頻道
- 32：框建立器
- 33：符號交錯器
- 36：引導及嵌入信號形成器
- 37：OFDM符號建立器
- 38：OFDM調變器
- 40：防護插入處理器
- 42：數位至類比轉換器
- 44：RF前端
- 46：天線
- 62：頻道

- 64 : 資料頻道
- 66 : 映射處理器
- 100 : 交錯器記憶體
- 102 : 位址產生器
- 104 : 頻道
- 106 : 頻道
- 108 : 頻道
- 110 : 頻道
- 111 : 控制頻道
- 140 : 區段
- 200 : 暫存器級
- 202 : 互斥或閘
- 210 : 排列電路
- 212 : 連接頻道
- 214 : 頻道
- 216 : 位址檢查電路
- 218 : 觸變電路
- 220 : 連接頻道
- 224 : 控制單元
- 300 : 天線
- 302 : 調諧器
- 304 : 類比至數位轉換器
- 306 : 防護間隔移除處理器
- 308 : 快速傅立葉轉換 (FFT) 處理器

- 310 : 頻道估計器和校正
- 311 : 嵌入信號解碼單元
- 312 : 映射器
- 314 : 符號去交錯器
- 318 : 誤差校正解碼
- 340 : 去交錯器
- 401 : 記憶體之第一半
- 402 : 記憶體之第二半
- 410 : 交錯器記憶體之第一半
- 412 : 交錯器記憶體之第二半
- 540 : 交錯器記憶體
- 540 : 交錯器記憶體
- 542 : 位址產生器
- 544 : 輸入
- 546 : 輸入

十、申請專利範圍

1. 一種資料處理設備，其可操作以將待傳遞之輸入資料符號映射至正交分頻多工（OFDM）符號之預定數目的副載波信號上，該資料處理設備包含：

一交錯器，其可操作以將用於映射至該等 OFDM 副載波信號上之該等預定數目的資料符號讀入一記憶體、及將用於實現該映射之該等 OFDM 副載波的該等資料符號讀出該記憶體，該讀出之順序係不同於該讀入，該順序係由一組位址所決定，以致其該等資料符號被交錯於該等副載波信號上，

一位址產生器，其可操作以產生該組位址，針對每一該等輸入資料符號產生位址以將該輸入資料符號映射至該等副載波信號之一上，該位址產生器包含

一線性回饋偏移暫存器，其包含預定數目的暫存器級且可操作以依據產生器多項式而產生偽隨機位元序列，

一排列電路，其可操作以接收該等暫存器級之內容並依據一排列碼以排列該等暫存器級中所存在的位元之順序來形成一位址，及

一控制單元，當所產生的位址超過預定最大有效位址時，其可結合一位址檢查電路而操作以再生一第二位址，其中：

該預定最大有效位址係約兩千，

該線性回饋偏移暫存器具有十個暫存器級，該等暫存器級具有 $R_i[9] = R_{i-1}[0] \oplus R_{i-1}[3]$ 之線性回饋偏移暫存器的產生器

多項式，且該排列碼係以一額外位元形成十一位元位址，其中：

該排列電路被配置以改變該排列碼，其排列該等暫存器級之位元的順序以形成從一 OFDM 符號至相同操作模式之另一 OFDM 符號之該位址。

2.如申請專利範圍第 1 項之資料處理設備，其中該排列電路可操作以重複循環連續 OFDM 符號之不同排列碼的序列。

3.如申請專利範圍第 2 項之資料處理設備，其中不同排列碼的該序列之一係依據下表所界定之排列碼以從存在第 n 暫存器級 $R_i[n]$ 中之位元形成第 i 資料符號的十一位元位址 $R_i[n]$ ：

n 之 $R'_i =$	9	8	7	6	5	4	3	2	1	0
n 之 $R_i =$	0	7	5	1	8	2	6	9	3	4

4.如申請專利範圍第 2 或 3 項之資料處理設備，其中排列碼的該序列包含兩個排列碼，其為：

n 之 $R'_i =$	9	8	7	6	5	4	3	2	1	0
n 之 $R_i =$	0	7	5	1	8	2	6	9	3	4

及

n 之 $R'_i =$	9	8	7	6	5	4	3	2	1	0
n 之 $R_i =$	3	2	7	0	1	5	8	4	9	6

5.如申請專利範圍第 1 項之資料處理設備，其中該預定最大有效位址為實質上介於八百與兩千零四十八之間的值。

6. 如申請專利範圍第 5 項之資料處理設備，其中該等 OFDM 符號包含引導副載波，其被配置以攜載已知的符號；而該預定最大有效位址係取決於 OFDM 符號中所存在之該等引導副載波符號的數目。

7. 如申請專利範圍第 1 項之資料處理設備，其中約兩千個副載波係由複數操作模式之一所提供，其中約兩千個副載波係提供任何操作模式之該等 OFDM 符號中之副載波的最大數目之一半或少於一半，且該等輸入資料符號包含用以映射至第一 OFDM 符號上之第一組輸入資料符號及用以映射至第二 OFDM 符號上之第二組輸入資料符號，以及該資料處理設備可操作以依據一奇數交錯程序而交錯來自第一和第二組的該等輸入資料符號，

該奇數交錯程序包含：

依據該等第一組輸入資料符號之序列順序以將該等第一組輸入資料符號寫入該交錯器記憶體之第一部分，

依據由以該序列之該等排列碼之一所產生的該組位址所界定的順序來從該交錯器記憶體之該第一部分讀出該等第一組輸入資料符號至該等第一 OFDM 符號之該等副載波信號上，

依據該等第二組輸入資料符號之序列順序以將該等第二組輸入資料符號寫入該交錯器記憶體之第二部分，及

依據由以該序列之該等排列碼之另一所產生的該組位址所界定的順序來從該交錯器記憶體之該第二部分讀出該等第二組輸入資料符號至該等第二 OFDM 符號之該等副載

波信號上。

8. 一種使用正交分頻多工 (OFDM) 以傳輸輸入資料符號之發射器，該發射器包含一資料處理設備，用以將該等輸入資料符號映射至 OFDM 符號之預定數目的副載波信號上，該資料處理設備包含：

一交錯器，其可操作以將用於映射至該等 OFDM 副載波信號上之該等預定數目的資料符號讀入一記憶體、及將用於實現該映射之該等 OFDM 副載波的該等資料符號讀出該記憶體，該讀出之順序係不同於該讀入，該順序係由一組位址所決定，以致其該等資料符號被交錯於該等副載波信號上，

一位址產生器，其可操作以產生該組位址，針對每一該等輸入資料符號產生位址以映射至該等副載波信號之一上，該位址產生器包含

一線性回饋偏移暫存器，其包含預定數目的暫存器級且可操作以依據產生器多項式而產生偽隨機位元序列，

一排列電路，其可操作以接收該等暫存器級之內容並依據一排列碼以排列該等暫存器級中所存在的位元之順序來形成一位址，及

一控制單元，當所產生的位址超過預定最大有效位址時，其可結合一位置址檢查電路而操作以再生一第二位址，其中：

該預定最大有效位址係約兩千，

該線性回饋偏移暫存器具有十個暫存器級，該等暫存

器級具有 $R_i[9] = R_{i-1}[0] \oplus R_{i-1}[3]$ 之線性回饋偏移暫存器的產生器多項式，且該排列碼係以一額外位元形成十一位元位址，其中：

該排列電路被配置以改變該排列碼，其排列該等暫存器級之位元的順序以形成從一 OFDM 符號至相同操作模式之另一 OFDM 符號之該位址。

9. 如申請專利範圍第 8 項之發射器，其中該發射器可操作以依據數位視頻廣播標準來傳輸資料，諸如數位視頻廣播地面標準、數位視頻廣播手持標準或數位視頻廣播地面 2 標準。

10. 一種將待傳遞之輸入資料符號映射至正交分頻多工 (OFDM) 符號之預定數目的副載波信號上之方法，該方法包含：

將用於映射至該等 OFDM 副載波信號上之該等預定數目的資料符號讀入一記憶體，

將用於實現該映射之該等 OFDM 副載波的該等資料符號讀出該記憶體，該讀出之順序係不同於該讀入，該順序係由一組位址所決定，以致其該等資料符號被交錯於該等副載波信號上，

產生該組位址，針對每一該等輸入資料符號產生位址以將輸入資料符號映射至該等副載波信號之一上，該產生該組位址包含

使用一線性回饋偏移暫存器，其包含預定數目的暫存器級以依據產生器多項式而產生偽隨機位元序列，

使用一排列電路，其可操作以接收該等暫存器級之內容以依據一排列碼來排列該等暫存器級中所存在的位元之順序而形成一位址，及

當所產生的位址超過預定最大有效位址時，再生一第二位址，其中，

該預定最大有效位址係約兩千，

該線性回饋偏移暫存器具有十個暫存器級，該等暫存器級具有 $R_i[9]=R_{i-1}[0]\oplus R_{i-1}[3]$ 之線性回饋偏移暫存器的產生器多項式，且該排列碼係以一額外位元形成十一位元位址，其中：

改變該排列碼，其排列該等暫存器級之位元的順序以形成從一 OFDM 符號至相同操作模式之另一 OFDM 符號之該組位址。

11. 如申請專利範圍第 10 項之方法，其中該改變該排列碼包含重複循環連續 OFDM 符號之不同排列碼的序列。

12. 如申請專利範圍第 11 項之方法，其中不同排列碼的該序列之一係依據下表所界定之排列碼以從存在第 n 暫存器級 $R_i[n]$ 中之位元形成第 i 資料符號的十一位元位址 $R_i[n]$ ：

n 之 $R'_i =$	9	8	7	6	5	4	3	2	1	0
n 之 $R_i =$	0	7	5	1	8	2	6	9	3	4

13. 如申請專利範圍第 11 或 12 項之方法，其中排列碼的該序列包含兩個排列碼，其為：

n 之 $R'_i =$	9	8	7	6	5	4	3	2	1	0
n 之 $R_i =$	0	7	5	1	8	2	6	9	3	4

及

n 之 $R'_i =$	9	8	7	6	5	4	3	2	1	0
n 之 $R_i =$	3	2	7	0	1	5	8	4	9	6

14. 如申請專利範圍第 10 項之方法，其中該預定最大有效位址為實質上介於八百與兩千零四十八之間的值。

15. 如申請專利範圍第 14 項之方法，其中該等 OFDM 符號包含引導副載波，其被配置以攜載已知的符號；而該預定最大有效位址係取決於 OFDM 符號中所存在之該等引導副載波符號的數目。

16. 如申請專利範圍第 10 項之方法，其中約兩千個副載波係由複數操作模式之一所提供，其中約兩千個副載波係提供任何操作模式之該等 OFDM 符號中之副載波的最大數目之一半或少於一半，該方法包含：

劃分該等輸入資料符號為包含用以映射至第一 OFDM 符號上之第一組輸入資料符號及用以映射至第二 OFDM 符號上之第二組輸入資料符號，及

依據一奇數交錯程序以交錯來自第一和第二組的該等輸入資料符號，該奇數交錯程序包含：

依據該等第一組輸入資料符號之序列順序以將該等第一組輸入資料符號寫入該交錯器記憶體之第一部分，

依據由以該序列之該等排列碼之一所產生的該組位址所界定的順序來從該交錯器記憶體之該第一部分讀出該等第一組輸入資料符號至該等第一 OFDM 符號之該等副載波信號上，

依據該等第二組輸入資料符號之序列順序以將該等第二組輸入資料符號寫入該交錯器記憶體之第二部分，及

依據由以該序列之該等排列碼之另一所產生的該組位址所界定的順序來從該交錯器記憶體之該第二部分讀出該等第二組輸入資料符號至該等第二 OFDM 符號之該等副載波信號上。

17. 一種經由一正交分頻多工 (OFDM) 符號之預定數目副載波信號以傳輸資料符號的方法，該方法包含：

將用於映射至該等 OFDM 副載波信號上之該等預定數目的資料符號讀入一記憶體，

將用於實現該映射之供傳輸在該等 OFDM 副載波上的該等資料符號讀出該記憶體，該讀出之順序係不同於該讀入，該順序係由一組位址所決定，以致其該等資料符號被交錯於該等副載波信號上，

產生該組位址，針對每一該等輸入資料符號產生位址以映射至該等副載波信號之一上，該產生該組位址包含

使用一線性回饋偏移暫存器，其包含預定數目的暫存器級以依據產生器多項式而產生偽隨機位元序列，

使用一排列電路，其可操作以接收該等暫存器級之內容以依據一排列碼來排列該等暫存器級中所存在的位元之順序而形成一位址，及

當所產生的位址超過預定最大有效位址時，再生一第二位址，其中，

該預定最大有效位址係約兩千，

該線性回饋偏移暫存器具有十個暫存器級，該等暫存器級具有 $R_i[9] = R_{i-1}[0] \oplus R_{i-1}[3]$ 之線性回饋偏移暫存器的產生器多項式，且該排列碼係以一額外位元形成十一位元位址，其中：

改變該排列碼，其排列該等暫存器級之位元的順序以形成從一 OFDM 符號至相同操作模式之另一 OFDM 符號之該組位址。

18. 如申請專利範圍第 17 項之方法，其中該傳輸包含依據數位視頻廣播標準之傳輸，諸如數位視頻廣播地面標準、數位視頻廣播手持標準或數位視頻廣播地面 2 標準。

19. 一種位址產生器，用於被交錯至正交分頻符號之副載波上的資料符號之傳輸，該位址產生器可操作以產生一組位址，各位址係針對每一該等資料符號而產生以將該等資料符號映射至的該等副載波信號之一上，該位址產生器包含：

一線性回饋偏移暫存器，其包含預定數目的暫存器級且可操作以依據產生器多項式而產生偽隨機位元序列，

一排列電路，其可操作以接收該等暫存器級之內容並依據一排列碼以排列該等暫存器級中所存在的位元來形成一位址，及

一控制單元，當所產生的位址超過預定最大有效位址時，其可結合一位址檢查電路而操作以再生一第二位址，其中：

該預定最大有效位址係約兩千，

該線性回饋偏移暫存器具有十個暫存器級，該等暫存器級具有 $R'_i[9] = R'_{i-1}[0] \oplus R'_{i-1}[3]$ 之線性回饋偏移暫存器的產生器多項式，且該排列碼係以一額外位元形成十一位元位址，其中：

該排列電路被配置以改變該排列碼，其排列該等暫存器級之位元的順序以形成從一 OFDM 符號至相同操作模式之另一 OFDM 符號之該組位址。

20. 如申請專利範圍第 19 項之位址產生器，其中該排列電路可操作以重複循環連續 OFDM 符號之不同排列碼的序列。

21. 如申請專利範圍第 20 項之位址產生器，其中不同排列碼的該序列之一係依據下表所界定之排列碼以從存在第 n 暫存器級 $R'_i[n]$ 中之位元形成第 i 資料符號的十一位元位址 $R_i[n]$ ：

n 之 $R'_i =$	9	8	7	6	5	4	3	2	1	0
n 之 $R_i =$	0	7	5	1	8	2	6	9	3	4

22. 如申請專利範圍第 20 或 21 項之位址產生器，其中排列碼的該序列包含兩個排列碼，其為：

n 之 $R'_i =$	9	8	7	6	5	4	3	2	1	0
n 之 $R_i =$	0	7	5	1	8	2	6	9	3	4

及

n 之 $R'_i =$	9	8	7	6	5	4	3	2	1	0
n 之 $R_i =$	3	2	7	0	1	5	8	4	9	6

23. 一種資料處理設備，其可操作以將待傳遞之輸入

資料符號映射至正交分頻多工（OFDM）符號之預定數目的副載波信號上，該預定數目的副載波信號係依據複數操作模式之一而決定且該等輸入資料符號包含用以映射至第一 OFDM 符號上之第一組輸入資料符號及用以映射至第二 OFDM 符號上之第二組輸入資料符號，該資料處理設備包含：

一交錯器，其可操作以將用於映射至該等 OFDM 副載波信號上之該等預定數目的資料符號讀入一記憶體、及將用於實現該映射之該等 OFDM 副載波的該等資料符號讀出該記憶體，該讀出之順序係不同於該讀入，該順序係由一組位址所決定，以致其該等資料符號被交錯於該等副載波信號上，

一位址產生器，其可操作以產生該組位址，針對每一該等輸入資料符號產生位址以將該輸入資料符號映射至該等副載波信號之一上，該位址產生器包含

一線性回饋偏移暫存器，其包含預定數目的暫存器級且可操作以依據產生器多項式而產生偽隨機位元序列，

一排列電路，其可操作以接收該等暫存器級之內容並依據一排列碼以排列該等暫存器級中所存在的位元之順序來形成該等 OFDM 副載波之一的一位址，及

一控制單元，當所產生的位址超過預定最大有效位址時，其可結合一位置址檢查電路而操作以再生一第二位址，其中複數操作模式之一係提供約每 OFDM 符號兩千個副載波，該約兩千個副載波係提供任何操作模式之該等 OFDM

符號中之副載波的最大數目之一半或少於一半，

該預定最大有效位址係約兩千，

該線性回饋偏移暫存器具有十個暫存器級，該等暫存器級具有 $R_i[9] = R_{i-1}[0] \oplus R_{i-1}[3]$ 之線性回饋偏移暫存器的產生器多項式，且該排列碼係以一額外位元形成十一位元位址，以及該資料處理設備適於依據一奇數交錯程序以交錯來自第一和第二組之該等輸入資料符號，

該奇數交錯程序包含：

依據該等第一組輸入資料符號之序列順序以將該等第一組輸入資料符號寫入該交錯器記憶體之第一部分，

依據由該組位址所界定的順序來從該交錯器記憶體之該第一部分讀出該等第一組輸入資料符號至該等第一 OFDM 符號之該等副載波信號上，

依據該等第二組輸入資料符號之序列順序以將該等第二組輸入資料符號寫入該交錯器記憶體之第二部分，及

依據由該組位址所界定的順序來從該交錯器記憶體之該第二部分讀出該等第二組輸入資料符號至該等第二 OFDM 符號之該等副載波信號上。

24. 如申請專利範圍第 23 項之資料處理設備，其中該排列碼係依據下表所界定之排列碼以從存在第 n 暫存器級 $R_i[n]$ 中之位元形成第 i 資料符號的十一位元位址 $R_i[n]$ ：

n 之 $R'_i =$	9	8	7	6	5	4	3	2	1	0
n 之 $R_i =$	0	7	5	1	8	2	6	9	3	4

25. 一種將待傳遞之輸入資料符號映射至正交分頻多

工 OFDM 符號之預定數目的副載波信號上之方法，該預定數目的副載波信號係依據複數操作模式之一而決定且該等輸入資料符號包含用以映射至第一 OFDM 符號上之第一組輸入資料符號及用以映射至第二 OFDM 符號上之第二組輸入資料符號，該方法包含：

將用於映射至該等 OFDM 副載波信號上之該等預定數目的資料符號讀入一記憶體，

將用於實現該映射之該等 OFDM 副載波的該等資料符號讀出該記憶體，該讀出之順序係不同於該讀入，該順序係由一組位址所決定，以致其該等資料符號被交錯於該等副載波信號上，

產生該組位址，針對每一該等輸入資料符號產生位址以將輸入資料符號映射至該等副載波信號之一上，該產生該組位址包含

使用一線性回饋偏移暫存器，其包含預定數目的暫存器級以依據產生器多項式而產生偽隨機位元序列，

使用一排列電路，其可操作以接收該等暫存器級之內容以依據一排列碼來排列該等暫存器級中所存在的位元之順序而形成一位址，及

當所產生的位址超過預定最大有效位址時，再生一第二位址，其中複數操作模式之一係提供約兩千個副載波，該約兩千個副載波係提供任何操作模式之該等 OFDM 符號中之副載波的最大數目之一半或少於一半，

該預定最大有效位址係約兩千，

該線性回饋偏移暫存器具有十個暫存器級，該等暫存器級具有 $R'_i[9] = R'_{i-1}[0] \oplus R'_{i-1}[3]$ 之線性回饋偏移暫存器的產生器多項式，且該排列碼係以一額外位元形成十一位元位址，及

依據一奇數交錯程序以交錯來自第一和第二組之該等輸入資料符號，該奇數交錯程序包含：

依據該等第一組輸入資料符號之序列順序以將該等第一組輸入資料符號寫入該交錯器記憶體之第一部分，

依據由該組位址所界定的順序來從該交錯器記憶體之該第一部分讀出該等第一組輸入資料符號至該等第一 OFDM 符號之該等副載波信號上，

依據該等第二組輸入資料符號之序列順序以將該等第二組輸入資料符號寫入該交錯器記憶體之第二部分，及

依據由該組位址所界定的順序來從該交錯器記憶體之該第二部分讀出該等第二組輸入資料符號至該等第二 OFDM 符號之該等副載波信號上。

26. 如申請專利範圍第 25 項之方法，其中該排列碼係依據下表所界定之排列碼以從存在第 n 暫存器級 $R'_i[n]$ 中之位元形成第 i 資料符號的十一位元位址 $R'_i[n]$ ：

n 之 $R'_i =$	9	8	7	6	5	4	3	2	1	0
n 之 $R_i =$	0	7	5	1	8	2	6	9	3	4

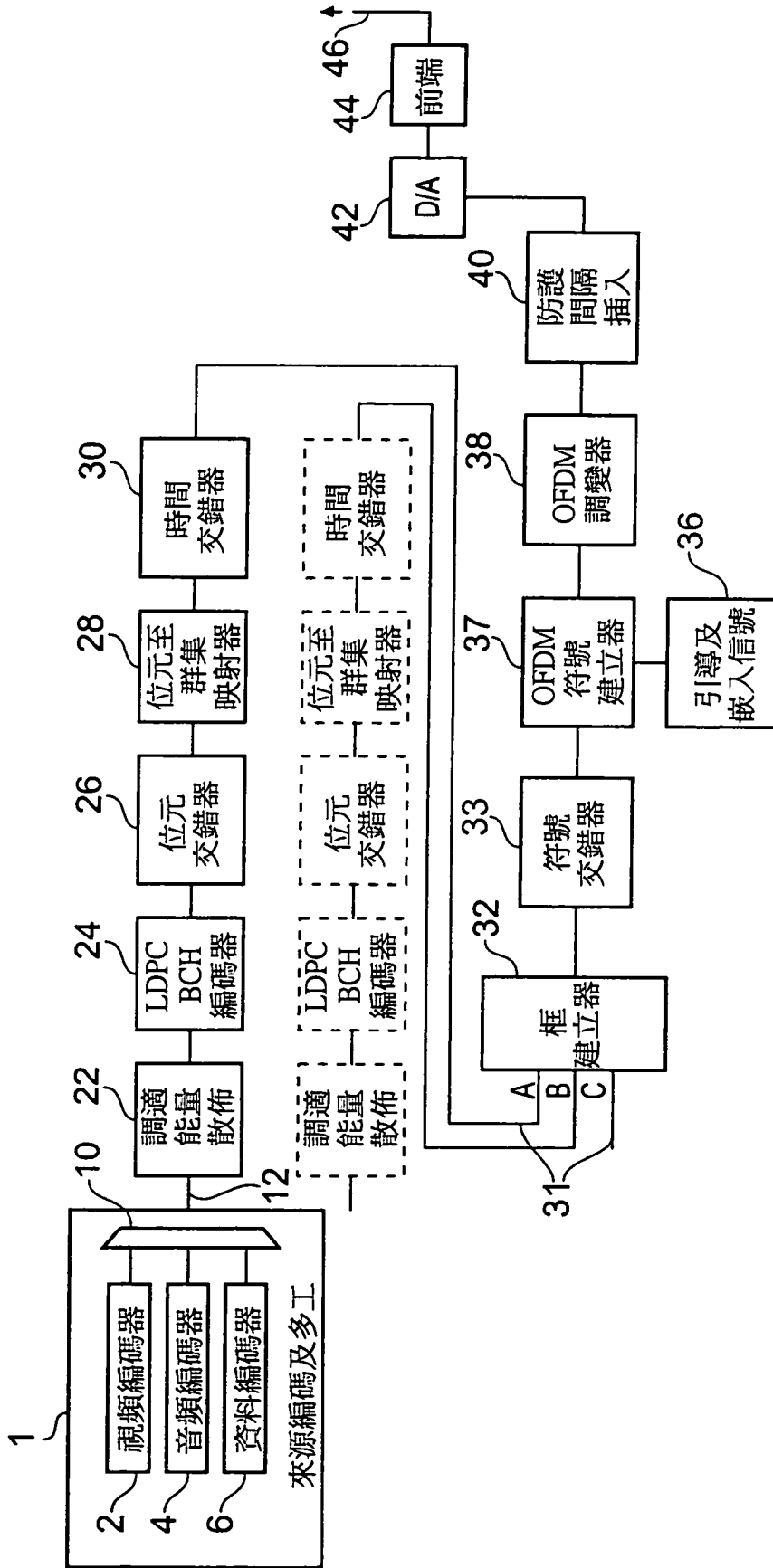


圖 1

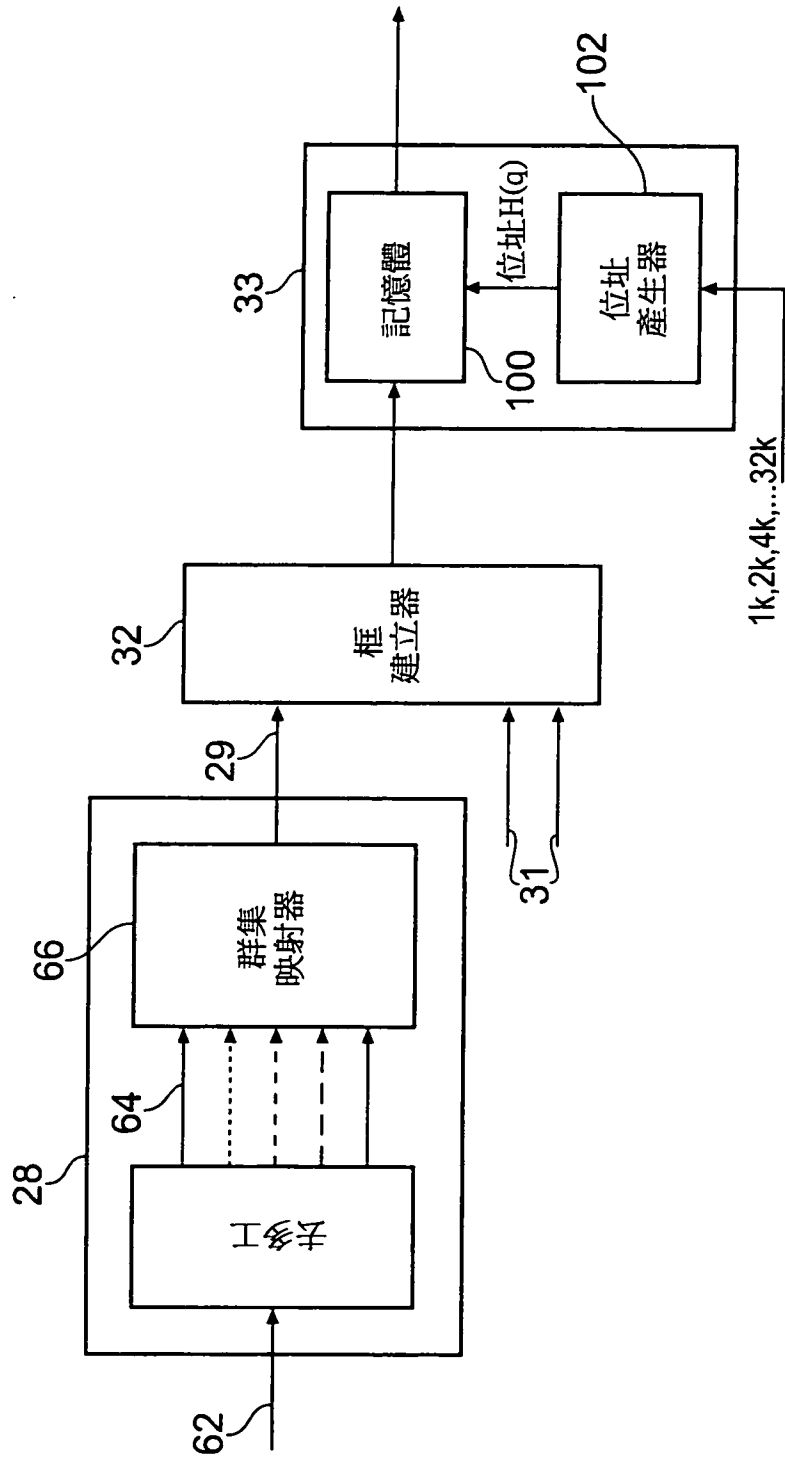


圖2

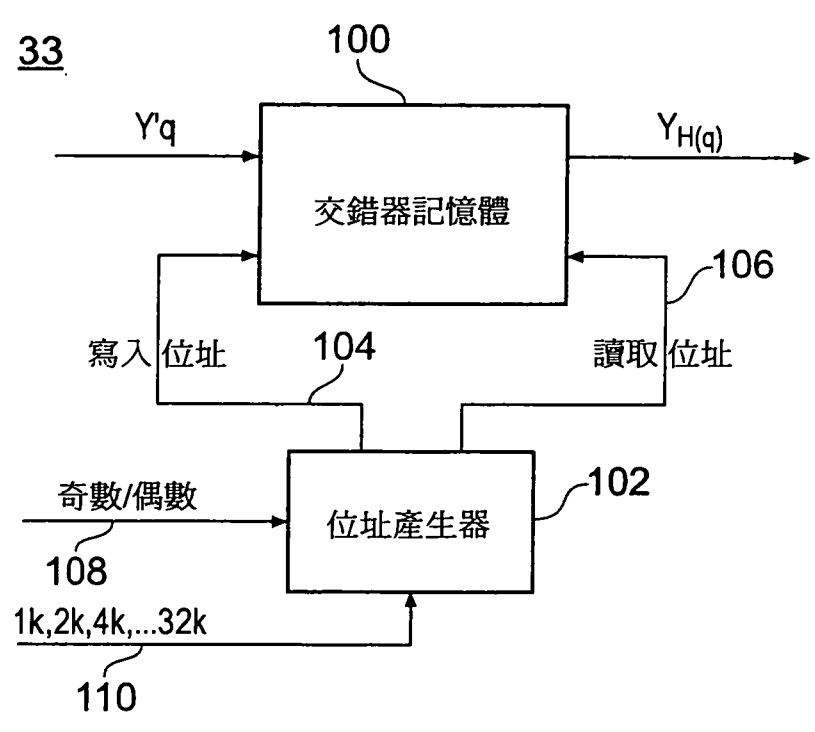


圖3

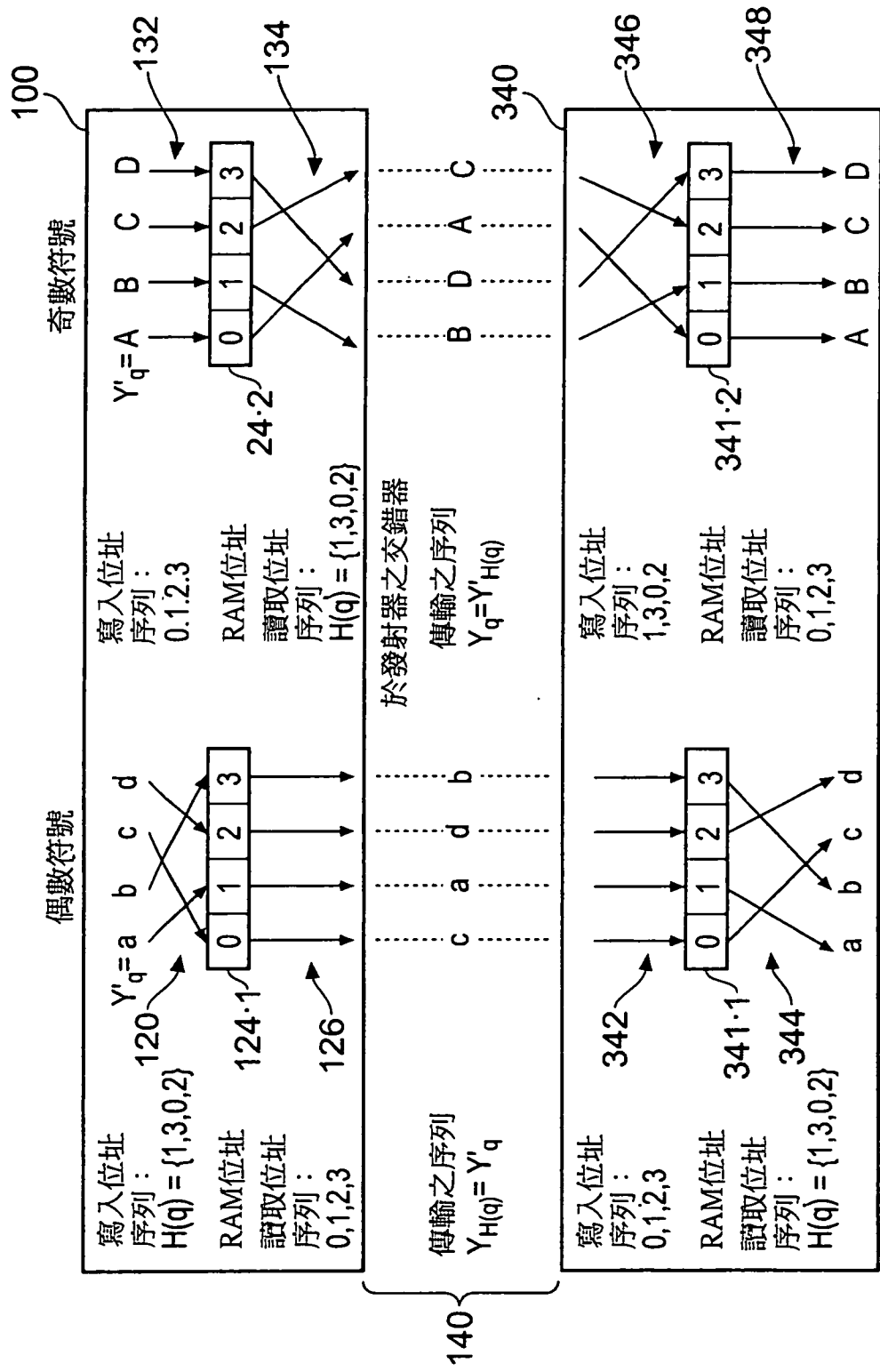


圖4

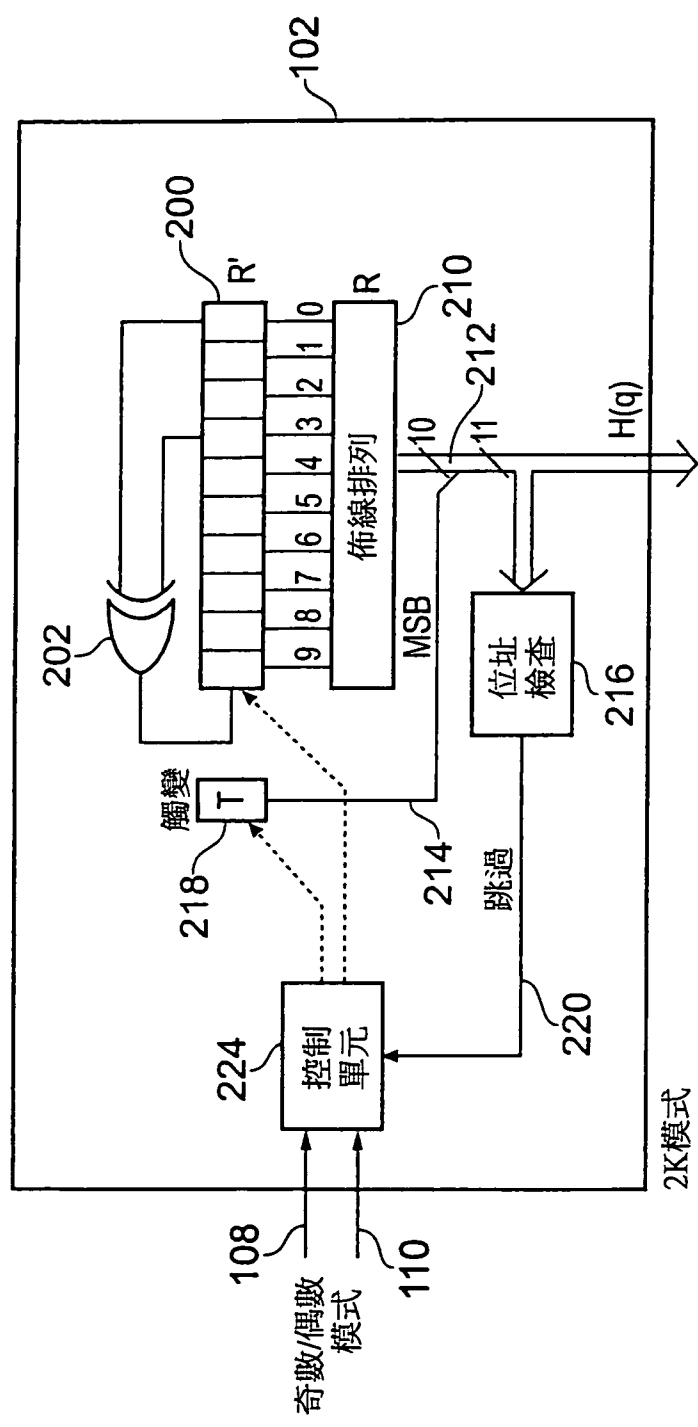


圖5

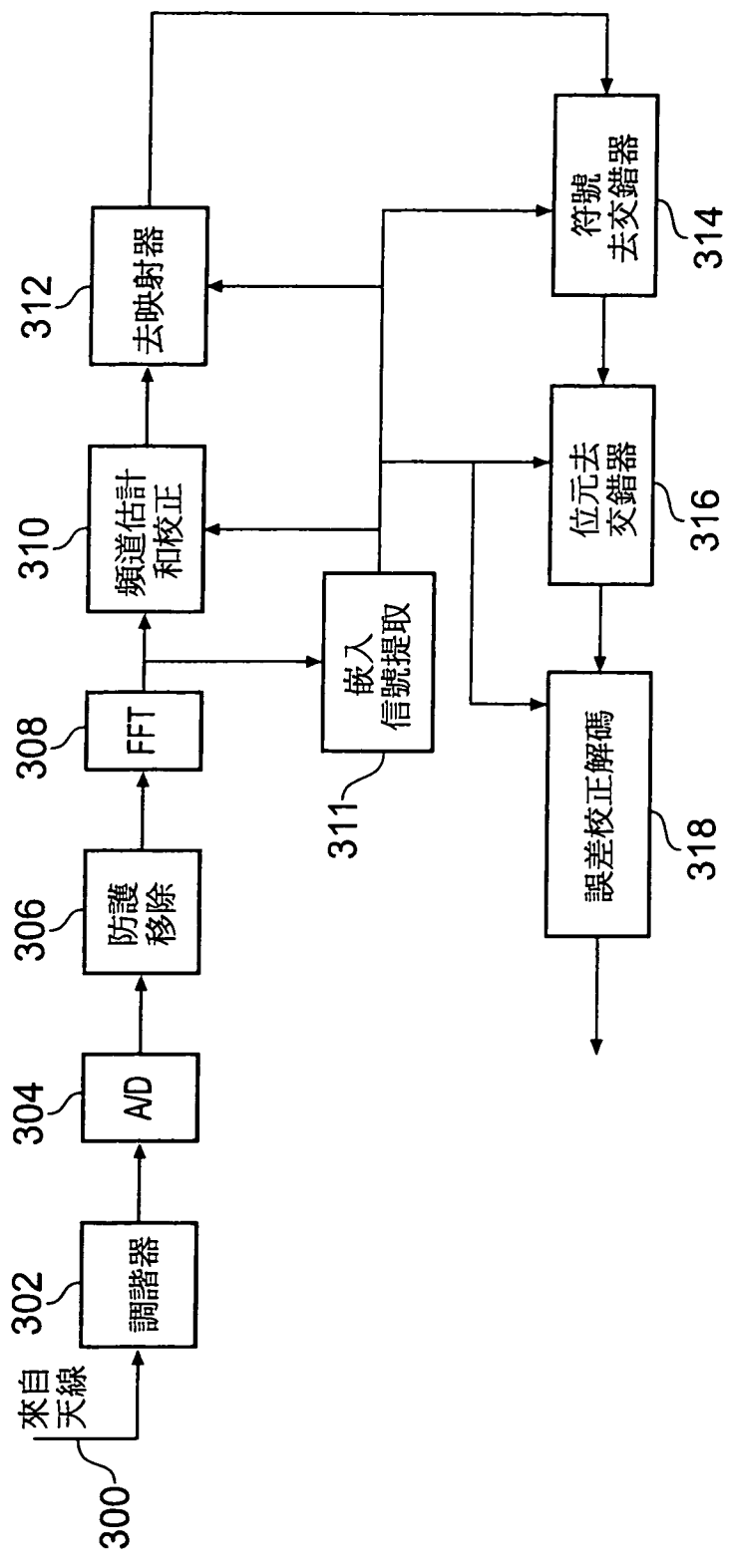


圖6

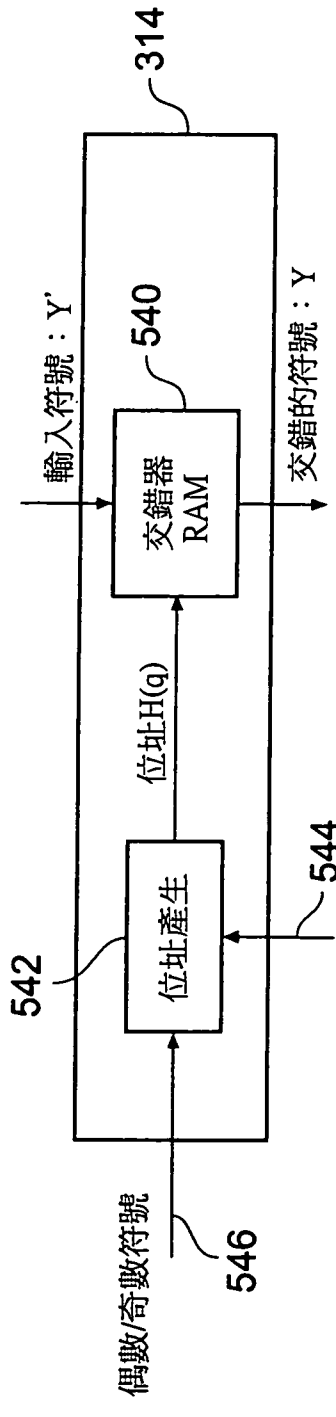


圖7

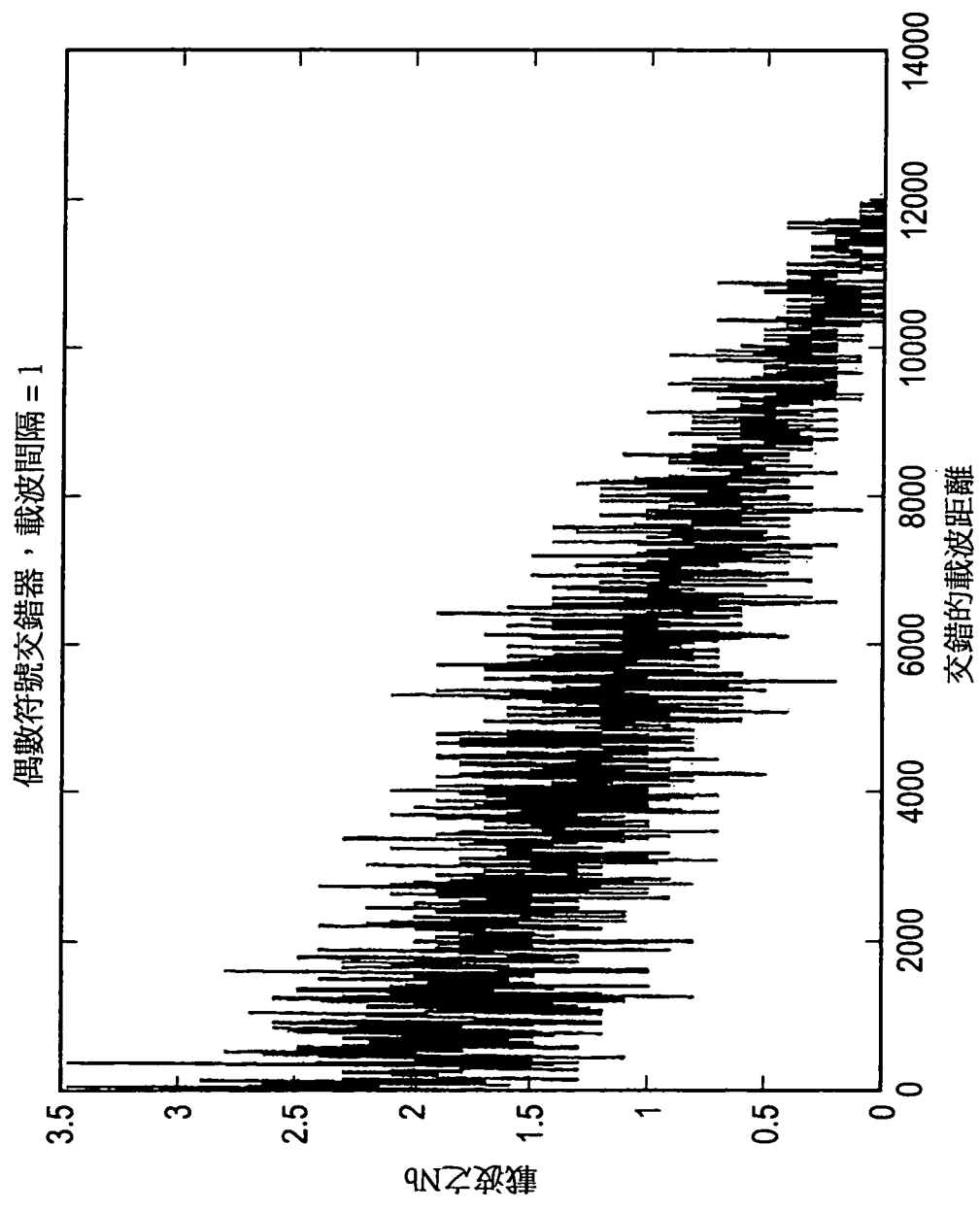


圖8(a)

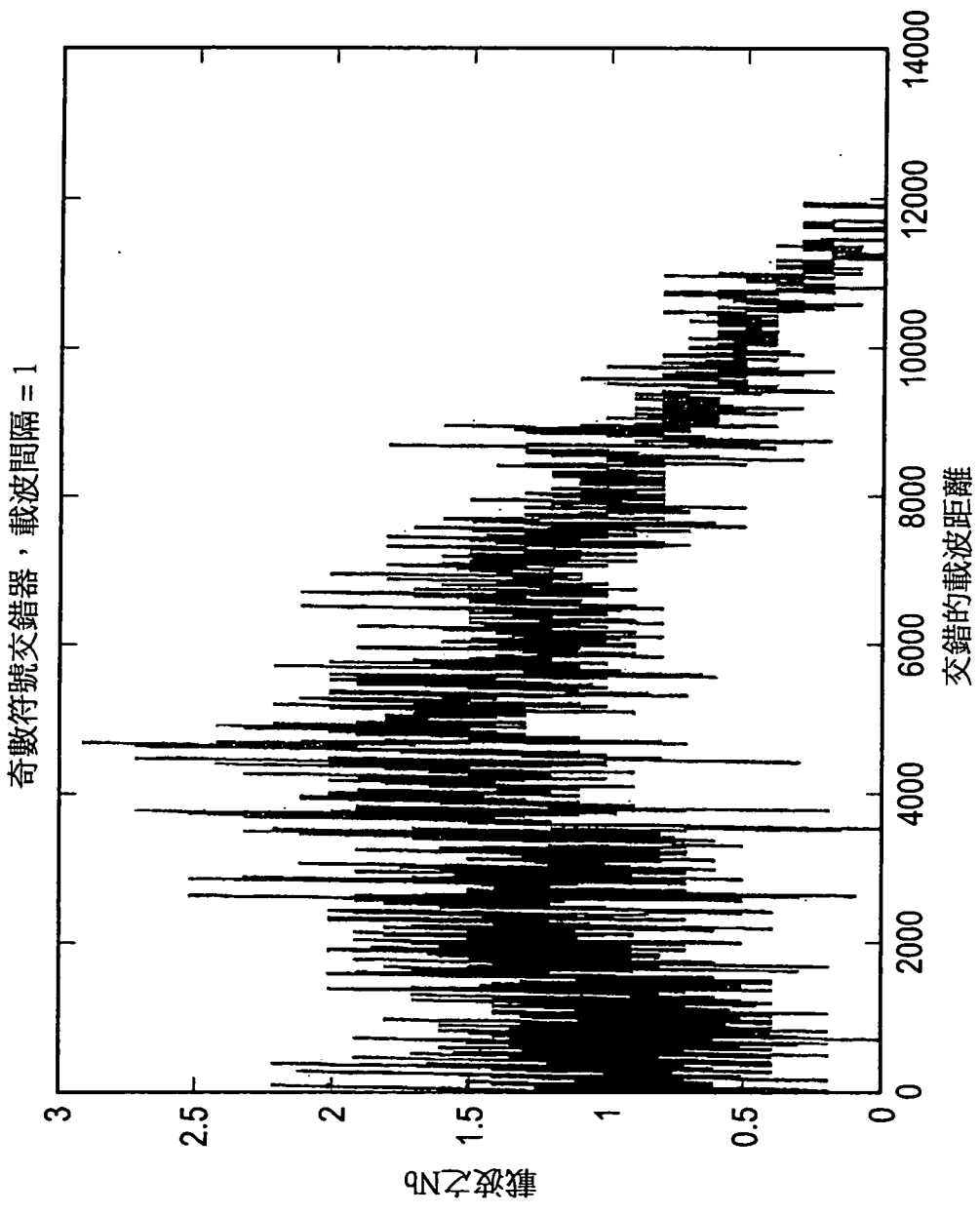


圖8(b)

