

[19] 中华人民共和国国家知识产权局



[12] 发明专利申请公布说明书

[21] 申请号 200910129097.5

[51] Int. Cl.

B60L 8/00 (2006.01)

B60L 11/18 (2006.01)

B60K 7/00 (2006.01)

B60K 16/00 (2006.01)

[43] 公开日 2009年8月19日

[11] 公开号 CN 101508250A

[22] 申请日 2009.3.16

[21] 申请号 200910129097.5

[71] 申请人 黄灿荣

地址 364100 福建省永定县抚市镇抚市变电所

[72] 发明人 黄灿荣

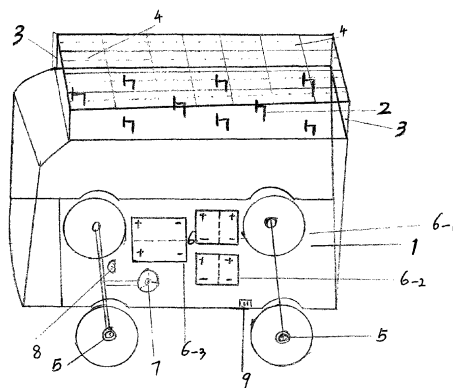
权利要求书1页 说明书2页 附图1页

[54] 发明名称

风能太阳能电动公交车

[57] 摘要

本发明涉及地面交通工具，特别是一种具有风能太阳能电动公交车。它发明要解决的技术问题是电动公交车在行驶中进行发电及充电，节省外充电能及减少电动公交车充电站数量建设的问题。其构造包括：电动公交车主体，安装于车顶上方风力发电机组群，及风力发电机组群左右两侧的风向导流板，最上层安装太阳能光伏发电系统，车轮轮毂电机，车内高能蓄电池组：6₋₁为后轮常用蓄电池、6₋₂为前轮常用蓄电池、6₋₃为备用电池，安装方向盘上电池组切换控制充发电装置，监控仪表及外电源充电接口等结构组成。电动公交车与风能和太阳能发电相结合，对城市节能减排、土地使用建设具有重要的意义。



1、一种具有风能太阳能电动公交车，它的构造特征在于它包括：电动公交车主体（1），安装于车顶上方风力发电机组群（2）及风力发电机组群左右两侧的风向导流板（3），最上层安装太阳能光伏发电系统（4），车轮轮毂电机（5），车内高能蓄电池组（6）：（6-1）为后轮常用蓄电池、（6-2）为前轮常用蓄电池、（6-3）为备用电池，安装方向盘上电池组切换控制充发电装置（7），监控仪表（8）及外电源充电接口（9）等结构组成。

风能太阳能电动公交车

一、技术领域

本发明涉及地面交通工具，特别是一种具有风能太阳能电动公交车。

二、背景技术

目前，已有生产使用电动公交车，但行驶路程受蓄电池电能的影响非常大，经常要进行充电补能，电动公交车充电还受到充电站数量有限建设的限制，这样就影响了城市大量发展电动公交车。如何做到节能减排，减少城市空气、环境的污染，加快大力开发电动公交车的市场，节省电能和能源，电动公交车利用风能太阳能发电进行充电，可为国家节省大量的能源，做好节能减排，减少城市空气环境的污染具有重要积极的意义。

三、发明内容

本发明要解决的技术问题是电动公交车在行驶中进行发电及充电，节省外充电能及减少电动公交车充电站数量建设的问题。

为了解决上述问题，本发明采用的技术手段是：

它的构造包括：电动公交车主体，安装于车顶上方风力发电机组群，及风力发电机组群左右两侧的风向导流板，最上层面安装太阳能光伏发电系统，车轮轮毂电机，车内高能蓄电池组：6-1 为后轮常用蓄电池、6-2 为前轮常用蓄电池、6-3 为备用电池，安装方向盘上电池组切换控制充发电装置，监控仪表及外电源充电接口等结构组成。

四、附图说明

本发明具体结构由以下附图给出。

图 1 是根据本发明提出的风能太阳能电动公交车的构造示意图。

附图中的标识分别表示：

1、电动公交车主体 2、车顶上方风力发电机组群 3、风向导流板 4、太阳能光伏发电系统 5、车轮轮毂电机 6、高能蓄电池组：6-1 为后轮常用蓄电池、6-2 为前轮常用蓄电池、6-3 为备用电池 7、方向盘上电池组切换控制充发电装置 8、监控仪表 9、外电源充电接口

五、具体实施方式

电动车车体外型以纤维增强复合材料（FRP）等轻型材料为主成模制造，以减轻车身重量，节省电能。

使用车前用外电源充电接口对电池组进行充电，充足电后开车行驶：首先可启动电池 6-1 对后轮车轮轮毂电机进行驱动行驶，此时前轮轮毂电机自动切换为发电状态对电池进行充电；为了进一步加快速度或上坡时也可启动电池 6-2 对前轮车轮轮毂电机进行驱动；下坡或滑行时通过对方向盘上电池组切换控制充发电装置车的轮毂电机自动切换为发电充电状态对电池组进行充电，由于车在行驶中产生风力安装在车正前方及车顶上方的风力发电机组群随时可以发电对蓄电池组进行充电，在阳光下太阳能光伏发电系统也可增加发电量对蓄电池组进行充电，这样就有力地提高了电动公交车的行程及减少外充电的次数，节省电能及减少城市电动公交车充电站数量的建设，可大量节省城市充电站建设的土地使用。电动公交车与风能和太阳能发电相结合，可为国家节省大量的能源，对城市节能减排、土地使用建设具有重要的意义，对大力发展加快城市开发电动公交车具有积极的作用。

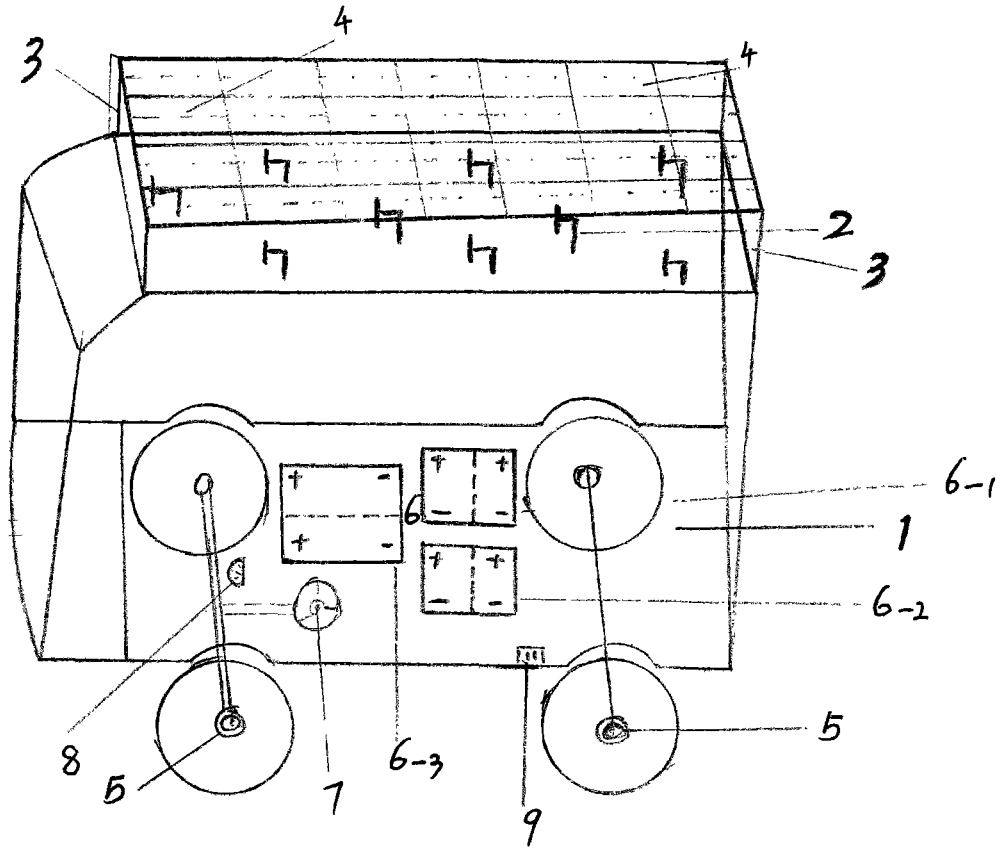


图 1