



(12) 发明专利

(10) 授权公告号 CN 113366401 B

(45) 授权公告日 2024. 07. 09

(21) 申请号 201980089047.0

(22) 申请日 2019.11.14

(65) 同一申请的已公布的文献号
申请公布号 CN 113366401 A

(43) 申请公布日 2021.09.07

(30) 优先权数据
2018904340 2018.11.14 AU

(85) PCT国际申请进入国家阶段日
2021.07.14

(86) PCT国际申请的申请数据
PCT/AU2019/051253 2019.11.14

(87) PCT国际申请的公布数据
W02020/097685 EN 2020.05.22

(73) 专利权人 快砖知识产权私人有限公司
地址 澳大利亚西澳大利亚州

(72) 发明人 马克·约瑟夫·皮瓦茨

(74) 专利代理机构 北京安信方达知识产权代理有限公司 11262
专利代理师 姜晓霞 杨明钊

(51) Int.Cl.
G05D 1/43 (2024.01)
B25J 9/16 (2006.01)

(56) 对比文件
W0 2009026641 A1, 2009.03.05
审查员 张慧慧

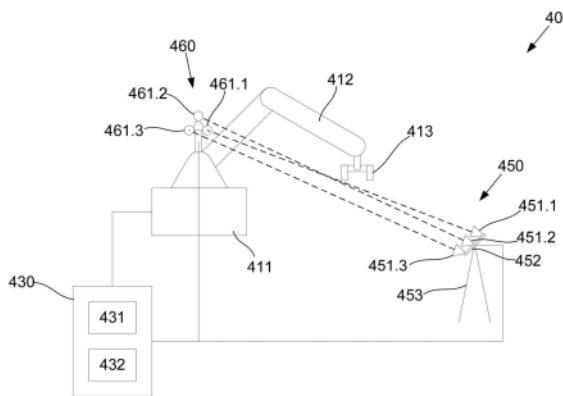
权利要求书4页 说明书22页 附图28页

(54) 发明名称

位置和取向跟踪系统

(57) 摘要

用于跟踪对象的位置和取向的跟踪系统,该跟踪系统包括:跟踪基座,其被设置在环境中,该跟踪基座包括:跟踪头支架和至少三个跟踪头,该至少三个跟踪头被安装到跟踪头支架;目标系统,其包括至少三个目标,这些目标被安装到对象,每个目标包括反射器,该反射器将辐射束反射到相应的跟踪头的基座传感器;以及控制系统,该控制系统:在相应的目标在环境中移动时,使每个跟踪头跟踪该相应的目标;确定每个目标相对于相应的跟踪头的位置;至少部分地使用所确定的每个目标的位置来确定目标系统的取向;以及,至少部分地使用目标系统的位置和取向来确定对象的位置和取向。



1. 一种用于跟踪对象的位置和取向的跟踪系统,所述跟踪系统包括:
 - a) 跟踪基座,其被设置在环境中,所述跟踪基座包括:
 - i) 跟踪头支架;和
 - ii) 至少三个跟踪头,其被安装到所述跟踪头支架,每个跟踪头具有:
 - (1) 辐射源,其被布置成将辐射束发射到相应的目标;
 - (2) 基座传感器,其感测反射的辐射;
 - (3) 至少一个跟踪头致动器,其控制所述跟踪头的取向;和
 - (4) 至少一个跟踪头角度传感器,其监测所述跟踪头的取向;
 - b) 目标系统,其包括安装到所述对象的至少三个目标,每个目标包括反射器,所述反射器将所述辐射束反射到相应的跟踪头的所述基座传感器;和
 - c) 控制系统,所述控制系统:
 - i) 当相应的目标在所述环境中移动时,使每个跟踪头跟踪所述相应的目标;
 - ii) 至少部分地使用信号来确定每个目标相对于相应的跟踪头的位置,所述信号来自:
 - (1) 每个基座传感器;和
 - (2) 所述至少一个跟踪头角度传感器;
 - iii) 至少部分地使用所确定的每个目标的位置来计算所述目标系统的取向;以及,
 - iv) 至少部分地使用所述目标系统的位置和取向来确定所述对象的位置和取向。
2. 根据权利要求1所述的跟踪系统,其中,使用从所述基座传感器获得的距离测量值和从所述至少一个跟踪头角度传感器获得的仰角和方位角来确定每个目标的位置。
3. 根据权利要求1或权利要求2所述的跟踪系统,其中,来自相应的跟踪头的基座传感器的信号被用于控制所述至少一个跟踪头致动器,以确保在所述目标在所述环境中移动时所述跟踪头跟踪所述目标。
4. 根据权利要求2所述的跟踪系统,其中,每个目标的位置与相应的跟踪头的局部坐标系相关。
5. 根据权利要求4所述的跟踪系统,其中,第一跟踪头定义跟踪基座坐标系,并且使用跟踪器校准数据将至少第二跟踪头和第三跟踪头的位置测量值转换到所述跟踪基座坐标系中。
6. 根据权利要求5所述的跟踪系统,其中,所述跟踪器校准数据定义每个相应的跟踪头的局部坐标系之间的几何关系。
7. 根据权利要求5所述的跟踪系统,其中,所述控制系统使用环境校准数据来确定每个目标在环境坐标系中的位置。
8. 根据权利要求7所述的跟踪系统,其中,所述环境校准数据定义所述跟踪基座坐标系与所述环境坐标系之间的几何关系。
9. 根据权利要求7所述的跟踪系统,其中,每个目标在所述环境坐标系中的位置被用于定义位置向量,并且计算向量叉积,以定义所述目标系统的平面的法向量,所述法向量定义所述目标系统在所述环境坐标系中的取向。
10. 根据权利要求8所述的跟踪系统,其中,使用定义所述目标系统与所述对象之间的几何关系的目标系统校准数据来将所述目标系统的位置和取向转换成所述对象的位置和取向。

11. 根据权利要求1或权利要求2所述的跟踪系统,其中,每个跟踪头相对于环境坐标系被校准,使得所述控制系统将来自每个跟踪头的位置数据直接转换到所述环境坐标系中。

12. 根据权利要求1或权利要求2所述的跟踪系统,其中,所述控制系统将所述对象的所确定的位置和取向与所述对象的期望的位置和取向进行比较,并且根据所述比较的结果来计算补偿向量。

13. 根据权利要求1或权利要求2所述的跟踪系统,其中,每个目标被安装到受控的摇摄支座和/或倾斜支座,所述摇摄支座和/或倾斜支座能操作以帮助所述目标保持与所述跟踪头的视线。

14. 根据权利要求1或权利要求2所述的跟踪系统,其中:

a) 所述至少三个跟踪头间隔开以下中的至少一种:

i) 100mm至1000mm;

ii) 250mm至750mm;和

iii) 500mm;并且,

b) 所述至少三个目标间隔开以下中至少一种:

i) 100mm至1000mm;

ii) 250mm至750mm;和

iii) 500mm。

15. 根据权利要求1或权利要求2所述的跟踪系统,其中,所述至少三个目标被安装在以下中的至少一个上:

a) 目标支架;和

b) 直接安装在所述对象上。

16. 根据权利要求15所述的跟踪系统,其中,所述目标支架是以下中的至少一种:

a) 可旋转地安装到所述对象;和

b) 相对于所述对象固定。

17. 根据权利要求1或权利要求2所述的跟踪系统,其中,所述至少三个目标被安装在平面中,并且在两个维度上间隔开,从而形成三角形目标阵列。

18. 根据权利要求15所述的跟踪系统,其中,所述目标支架包括三角形框架,目标安装在每个顶点附近。

19. 根据权利要求1或权利要求2所述的跟踪系统,其中,多个所述目标相对于所述对象的位置是固定的。

20. 根据权利要求1所述的跟踪系统,其中,所述目标被刚性地安装到所述对象,并且其中,所述控制系统选择性地切换对目标的跟踪,以保持所述跟踪头与所述目标之间的视线。

21. 根据权利要求20所述的跟踪系统,其中,目标的选择性切换确保所述至少三个目标被所述跟踪头连续地跟踪。

22. 根据权利要求1或权利要求2所述的跟踪系统,其中,每个目标是球形安装的回射器(SMR)。

23. 根据权利要求1或权利要求2所述的跟踪系统,其中,所述跟踪头支架包括平台,并且其中,多个跟踪头被刚性地安装到所述平台。

24. 根据权利要求23所述的跟踪系统,其中,所述多个跟踪头以共线的布置方式被安装

在所述平台上。

25. 根据权利要求23所述的跟踪系统,其中,所述跟踪基座包括多个支腿,所述多个支腿将所述平台支撑在相对于所述环境升高的位置。

26. 根据权利要求25所述的跟踪系统,其中,所述平台被升高到以下中的至少一种高度:

- a) 2m至4m;
- b) 2m至3m;和
- c) 至少2.5m。

27. 根据权利要求23所述的跟踪系统,其中,所述平台具有长形的管状结构和三个长形的管状支腿,所述三个长形的管状支腿以三角架构型从所述平台向下悬垂。

28. 根据权利要求27所述的跟踪系统,其中,一对外支腿被结合到所述平台,并且第三内支腿被可旋转地安装到所述平台,从而允许所述跟踪基座折叠成用于运输的基本平坦的构型。

29. 根据权利要求28所述的跟踪系统,其中,所述三个长形的管状支腿包括软管接头和阀,所述软管接头和所述阀能操作以允许每个长形的管状支腿被至少部分地填充有水。

30. 根据权利要求29所述的跟踪系统,其中,所述三个长形的管状支腿终止于地面接合尖头。

31. 根据权利要求23所述的跟踪系统,其中,在高达5m/s的风力载荷下,所述平台经历以下中的至少一种旋转:

- a) 小于 $\pm 0.01^\circ$;
- b) 小于 $\pm 0.05^\circ$;和
- c) 小于 $\pm 0.001^\circ$ 。

32. 根据权利要求1或权利要求2所述的跟踪系统,其中,所述跟踪头支架是以下中的至少一种:

- a) 包括主动冷却系统;
- b) 至少部分由具有低热膨胀系数的材料制成;和
- c) 以耐热或热反射涂层涂覆。

33. 根据权利要求1或权利要求2所述的跟踪系统,其中,所述对象是机器人基座,所述机器人基座具有机器人臂和安装在所述机器人臂上的末端执行器,所述末端执行器被配置为在所述环境中执行交互,其中所述机器人基座经历相对于所述环境的移动,并且所述跟踪系统测量机器人基座位置并且确定所述机器人基座相对于所述环境的取向。

34. 根据权利要求33所述的跟踪系统,其中,所述机器人基座包括安装到悬臂的头。

35. 根据权利要求34所述的跟踪系统,其中,所述悬臂被附接到交通工具。

36. 根据权利要求33所述的跟踪系统,其中,所述跟踪系统被用于跟踪机器人砖块铺砌机的砖块铺砌头的位置和取向。

37. 根据权利要求36所述的跟踪系统,其中,所述砖块铺砌头被编程为在建筑物楼板上建造房屋的砖块墙壁。

38. 根据权利要求37所述的跟踪系统,其中,所述环境是建筑场所,并且环境坐标系被定义为建筑物楼板坐标系。

39. 一种机器人砌块铺砌系统,包括:
- a) 砌块铺砌机器人,其包括:
 - i) 卡车基座;
 - ii) 可伸缩地伸展和折叠的悬臂,其被安装到所述卡车基座;
 - iii) 砌块铺砌和粘合剂施加头,其被安装在所述悬臂的端部,以用于接收从所述卡车基座沿所述悬臂运输的砌块,并且将砌块铺砌在预定位置;和
 - b) 跟踪基座,其被设置在环境中,所述跟踪基座包括:
 - i) 跟踪头支架;和
 - ii) 至少三个跟踪头,其被安装到所述跟踪头支架,每个跟踪头具有:
 - (1) 辐射源,其被布置成将辐射束发射到相应的目标;
 - (2) 基座传感器,其感测反射的辐射;
 - (3) 至少一个跟踪头致动器,其控制所述跟踪头的取向;和
 - (4) 至少一个跟踪头角度传感器,其监测所述跟踪头的取向;
 - c) 目标系统,其包括至少三个目标,所述至少三个目标被安装到所述砌块铺砌和粘合剂施加头,每个目标包括反射器,所述反射器将所述辐射束反射到相应的跟踪头的所述基座传感器;和
 - d) 控制系统,所述控制系统:
 - i) 当相应的目标在所述环境中移动时,使每个跟踪头跟踪所述相应的目标;
 - ii) 至少部分地使用信号来确定每个目标相对于相应的跟踪头的位置,所述信号来自:
 - (1) 每个基座传感器;和
 - (2) 所述至少一个跟踪头角度传感器;
 - iii) 至少部分地使用所确定的每个目标的位置来计算所述目标系统的取向;以及,
 - iv) 至少部分地使用所述目标系统的位置和取向来确定所述砌块铺砌和粘合剂施加头的位置和取向。
40. 根据权利要求39所述的机器人砌块铺砌系统,其中,将所述砌块铺砌和粘合剂施加头的所确定的位置和取向与所述砌块铺砌和粘合剂施加头的期望的位置和取向进行比较,并且使用所述比较的结果来计算补偿向量。

位置和取向跟踪系统

[0001] 优先权文件

[0002] 本申请要求于2018年11月14日提交的题为“位置和取向跟踪系统”的澳大利亚临时申请第2018904340号的优先权,其内容据此通过引用以其整体并入本文。

技术领域

[0003] 本发明涉及用于跟踪对象相对于环境的位置和取向的系统和方法,并且在一个具体示例中,涉及用于跟踪经历相对于环境的移动的机器人部件的位置和取向的系统和方法,以允许在环境内执行交互。

[0004] 现有技术描述

[0005] 在本说明书中,对任何在先公开(或者从其中衍生出的信息)或者对任何已知事物的参考,不是且不应被认为是对在先公开(或者从其中衍生出的信息)或者已知事物形成本说明书涉及的努力的领域中的公知常识的一部分的认可或承认或任何形式的暗示。

[0006] 已知提供这样的系统,其中安装在移动机器人基座上的机器人臂用于在物理环境内执行交互。例如,WO 2007/076581描述了一种用于由多个砖块来建造建筑物的自动砖块铺砌系统,该自动砖块铺砌系统包括设置有砖块铺砌和粘合剂施加的头的机器人、测量系统以及向机器人提供控制数据以在预定位置铺砌砖块的控制器。测量系统实时测量头的位置,并且为控制器产生位置数据。控制器基于位置数据与预先确定或预先编程的头位置之间的比较来产生控制数据,以在建造期间在针对建筑物的预定位置处铺砌砖块。控制器可以控制机器人以逐层的方式来建造建筑物,其中砖块按顺序地铺砌在它们各自的预定位置,并且其中首先要对整个建筑物铺砌一整层砖块,然后再铺砌下一层的砖块。

[0007] 激光跟踪器,诸如US-4,714,339和US-4,790,651中所描述的,可以被用于测量安装到对象的目标的位置和取向。Kyle在CMSC:Charlotte-Concord,2008年7月21日至25日描述了一种激光跟踪器极坐标测量系统,以用于测量具有六个自由度的目标的位置和取向。

[0008] 制造商API (Radian和具有STS (智能跟踪传感器)的OT2)、徕卡(Leica) (AT960和Tmac)和Faro提供激光跟踪器系统,其中一些可以测量目标的位置和取向。这些系统以300Hz、或1kHz或2kHz(取决于装备)测量位置。取向测量(对于STS和Tmac)依赖于使用2D相机的各自的视觉系统,这些相机以目前最大为100Hz的电流进行测量。加速度计数据(例如来自倾斜传感器或INS(惯性导航系统))可以被用于确定或预测或插值高达1000Hz的取向测量值,但是利用已知系统可以将取向精度减小至0.01度。

[0009] 这种激光跟踪器可以被用于对机器人部件(例如机器人臂上的末端执行器)进行精确的位置测量。从激光跟踪器和有源目标获得的数据(其等同于位于末端执行器上或靠近末端执行器的有源目标的位置和可选的取向)被用于至少控制末端执行器的位置,并且优选地还控制末端执行器的取向,从而稳定末端执行器。然而,为了使这种稳定有效地运行,能够实时知道机器人部件的位置和取向是重要的。这在实践中可能难以实现。例如,通常不存在跟踪器与末端执行器之间的视线。此外,末端执行器离安装跟踪目标的位置越远,由于取向测量误差而引起的末端执行器位置误差就越大。

[0010] 例如,现有的激光跟踪器,如带有Tmac或T探头的徕卡AT960系列具有0.01度的分辨率、10ms的延时、以及10ma的取向数据测量速率。该系统以1ms的增量插入和预测取向测量值,但是引入了预测误差,当每隔10ms进行新的测量时,这会导致取向数据的阶跃变化。类似地,API Radian和STS通过用编码器测量光束角度来测量偏转取向和俯仰取向,同时倾斜传感器被用于测量重力并且计算滚转。该倾斜传感器具有0.01度的分辨率,但对由加速度引起的误差非常敏感,因此其目前的形式不适合用于动态测量。

[0011] 如果目标距离机器人部件1500mm,则0.1度的误差变成2.6mm的位置误差,这对于许多控制应用中所要求的亚毫米级的性能是不合适的。因此,通常要实现0.01度的精度,或者更优选地0.001度,这分别导致0.26mm和0.026mm的误差。

[0012] 然而,如果误差随每次测量而变化,则误差可能会导致用于稳定的补偿移动,从而在末端执行器和机器人中产生振动。在这种情况下,对于较小的误差而言,产生的振动较小,但仍然存在一些问题。

[0013] 虽然应用滤波器可以消除或减少振动,但这会引入滞后或延迟,这意味着测量到的实际位置不再精确。长的悬臂或臂结构(例如10m-40m)的固有频率通常在0.25Hz至4Hz的范围内,而高动态机器人的固有频率在10Hz至540Hz的范围内。这意味着,用于产生补偿指令的1kHz位置误差噪音可能会在机器中产生噪声,但可能不会产生太多振动,而100Hz的位置误差噪音可能会激发机器结构的一次谐波,有时会导致显著的结构振动。

[0014] 因此,变化的2.6mm位置误差实际上对精细放置工作是无用的,因此只能用于总偏转校正(gross deflection correction)。虽然变化的0.26mm位置误差对于精细定位(例如,砖块铺砌或一般组装任务)很有用,但这可能会引入相当大的振动,这意味着需要滤波器,滤波器又会引入延迟。如果数据速率为10ms,则移动平均滤波器可能会引入20ms至40ms的延迟,那么这意味着对于动态定位或快速移动的悬臂的补偿是无用的。例如,如果目标以每秒100mm移动,那么20ms的延迟会导致2mm的位置误差。

[0015] 相比之下,如果数据更新速率为1ms,而变化的位置误差为0.026mm,则这意味着不需要滤波。对于2ms的延时和100mm/s的目标速度,引入了0.2mm的位置误差,这对于诸如砖块铺砌的精细定位任务而言是可接受的。

[0016] 由此可见,对取向精度和数据速率的要求超过了上述徕卡AT960和Tmac以及API Radian和STS系统的当前性能。

[0017] 本发明概述

[0018] 在一个主要形式中,本发明的一个方面寻求提供一种用于跟踪对象的位置和取向的跟踪系统,该跟踪系统包括:跟踪基座,其被设置在环境中,该跟踪基座包括跟踪头支架和至少三个跟踪头,该至少三个跟踪头被安装到跟踪头支架,每个跟踪头具有辐射源、基座传感器、至少一个跟踪头致动器和至少一个跟踪头角度传感器,辐射源被布置成将辐射束发射到相应的目标,基座传感器感测反射的辐射,至少一个跟踪头致动器控制跟踪头的取向,至少一个跟踪头部角度传感器监测跟踪头的取向;目标系统,其包括至少三个目标,这些目标被安装到对象,每个目标包括反射器,该反射器将辐射束反射到相应的跟踪头的基座传感器;以及控制系统,该控制系统:当相应的目标在环境中移动时,使每个跟踪头跟踪该相应的目标;至少部分地使用信号来确定每个目标相对于相应的跟踪头的位置,这些信号来自每个基座传感器以及至少一个跟踪头角度传感器;至少部分地使用所确定的每个目

标的位置来确定目标系统的取向;并且至少部分地使用目标系统的位置和取向来确定对象的位置和取向。

[0019] 在一个实施方式中,使用从基座传感器获得的距离测量值和从至少一个跟踪头角度传感器获得的仰角和方位角来确定每个目标的位置。

[0020] 在一个实施方式中,来自相应的跟踪头的基座传感器的信号被用于控制至少一个跟踪头致动器,以确保目标在环境中移动时跟踪头跟踪该目标。

[0021] 在一个实施方式中,每个目标的位置与相应的跟踪头的局部坐标系相关。

[0022] 在一个实施方式中,第一跟踪头定义跟踪基座坐标系,并且使用跟踪器校准数据将至少第二跟踪头和第三跟踪头的位置测量值转换到跟踪基座坐标系中。

[0023] 在一个实施方式中,跟踪器校准数据定义每个相应的跟踪头的局部坐标系之间的几何关系。

[0024] 在一个实施方式中,控制系统使用环境校准数据来确定每个目标在环境坐标系中的位置。

[0025] 在一个实施方式中,环境校准数据定义跟踪基座坐标系与环境坐标系之间的几何关系。

[0026] 在一个实施方式中,每个目标在环境坐标系中的位置用于定义位置向量,并且计算向量叉积以定义目标系统的平面的法向量,该法向量定义目标系统在环境坐标系中的取向。

[0027] 在一个实施方式中,使用定义目标系统与对象之间的几何关系的目标系统校准数据来将目标系统的位置和取向转换成对象的位置和取向。

[0028] 在一个实施方式中,每个跟踪头相对于环境坐标系被校准,使得控制系统将来自每个跟踪头的位置数据直接转换到环境坐标系中。

[0029] 在一个实施方式中,控制系统将对象的所确定的位置和取向与对象的期望的位置和取向进行比较,并且根据比较结果来计算补偿向量。

[0030] 在一个实施方式中,每个目标被安装到受控的摇摄支座(pan mount)和/或倾斜支座(tilt mount),该摇摄支座和/或倾斜支座可操作以帮助目标保持与跟踪头的视线。

[0031] 在一个实施方式中:至少三个跟踪头被间隔开以下中的至少一种:100mm至1000mm;250mm至750mm;并且大约500mm;并且至少三个目标被间隔开以下中的至少一种:100mm至1000mm;250mm至750mm;并且大约500mm。

[0032] 在一个实施方式中,至少三个目标被安装在以下中的至少一种上:目标支架;和,被直接安装在对象上。

[0033] 在一个实施方式中,目标支架是以下中的至少一种:可旋转地安装到对象;和相对于对象固定。

[0034] 在一个实施方式中,至少三个目标被安装在一个平面中,并且在二维空间中间隔开,从而形成三角形目标阵列。

[0035] 在一个实施方式中,目标支架包括三角形框架,目标安装在每个顶点附近。

[0036] 在一个实施方式中,多个目标相对于对象的位置是固定的。

[0037] 在一个实施方式中,目标被刚性地安装到对象,并且其中,控制系统选择性地切换对目标的跟踪,以保持跟踪头与目标之间的视线。

- [0038] 在一个实施方式中,目标的选择性切换确保跟踪头连续地跟踪至少三个目标。
- [0039] 在一个实施方式中,每个目标是球形安装的回射器(spherically mounted retroreflector,SMR)。
- [0040] 在一个实施方式中,跟踪头支架包括平台,并且其中,多个跟踪头被刚性地安装到该平台。
- [0041] 在一个实施方式中,多个跟踪头以共线的布置方式被安装在平台上。
- [0042] 在一个实施方式中,跟踪基座包括多个支腿,这些支腿将平台支撑在相对于环境升高的位置。
- [0043] 在一个实施方式中,平台被升高到以下中的至少一种高度:2m至4m;2m至3m;和至少2.5m。
- [0044] 在一个实施方式中,平台具有长形的管状结构和三个长形的管状支腿,这三个长形的管状支腿以三角架构型从平台向下悬垂。
- [0045] 在一个实施方式中,一对外支腿被结合到平台,并且第三内支腿被可旋转地安装到平台,从而允许跟踪基座折叠成用于运输的基本平坦的构型。
- [0046] 在一个实施方式中,管状支腿包括软管接头和阀,该软管接头和阀可操作以允许每个支腿被至少部分地填充有水。
- [0047] 在一个实施方式中,支腿终止于地面接合尖头(ground engaging spike)。
- [0048] 在一个实施方式中,在高达5m/s的风力载荷下,平台经历以下中的至少一种旋转:小于 $\pm 0.01^\circ$;小于 $\pm 0.05^\circ$;和小于 $\pm 0.001^\circ$ 。
- [0049] 在一个实施方式中,跟踪头支架是以下中的至少一种:包括主动冷却系统;至少部分由具有低热膨胀系数的材料制成;和以耐热或热反射涂层涂覆。
- [0050] 在一个实施方式中,对象是机器人基座,该机器人基座具有机器人臂和安装在其上的末端执行器,该末端执行器被配置为在环境中执行交互,其中机器人基座经历相对于环境的移动,并且跟踪系统测量机器人基座位置并且确定机器人基座相对于环境的取向。
- [0051] 在一个实施方式中,机器人基座包括安装到悬臂的头。
- [0052] 在一个实施方式中,悬臂被附接到交通工具。
- [0053] 在一个实施方式中,跟踪系统用于跟踪机器人砖块铺砌机的砖块铺砌头的位置和取向。
- [0054] 在一个实施方式中,砖块铺砌头被编程为在建筑物楼板上建造房屋的砖块墙壁。
- [0055] 在一个实施方式中,环境是建筑场地,并且环境坐标系被定义为建筑物楼板坐标系。
- [0056] 在另一主要形式中,本发明的一个方面寻求提供一种机器人砌块铺砌系统,包括:砌块铺砌机器人,其包括卡车基座、可伸缩地伸展和折叠的悬臂和砌块铺砌和粘合剂施加头,可伸缩地伸展和折叠的悬臂被安装到卡车基座,砌块铺砌和粘合剂施加头被安装在悬臂的端部处,以用于接收从卡车基座沿悬臂运输的砌块并且将砌块铺砌在预定位置;以及跟踪基座,其被设置在环境中,该跟踪基座包括跟踪头支架和至少三个跟踪头,该至少三个跟踪头被安装到跟踪头支架,每个跟踪头具有辐射源、基座传感器、至少一个跟踪头致动器和至少一个跟踪头角度传感器,辐射源被布置成将辐射束发射到相应的目标,基座传感器感测反射的辐射,至少一个跟踪头致动器控制跟踪头的取向,至少一个跟踪头角度传感器监

测跟踪头的取向;目标系统,其包括至少三个目标,这些目标被安装到砌块铺砌和粘合剂施加头,每个目标包括反射器,该反射器将辐射束反射到相应的跟踪头的基座传感器;以及控制系统,该控制系统:当相应的目标在环境中移动时,使每个跟踪头跟踪该相应的目标;至少部分地使用信号来确定每个目标相对于相应的跟踪头的位置,这些信号来自每个基座传感器以及至少一个跟踪头角度传感器;至少部分地使用所确定的每个目标的位置来确定目标系统的取向;以及使用目标系统的位置和取向来确定砖块铺砌和粘合剂施加头的位置和取向。

[0057] 在一个实施方式中,将所确定的砌块铺砌和粘合剂施加头的位置和取向与期望的砌块铺砌和粘合剂施加头的位置和取向进行比较,并且使用比较结果来计算补偿向量。

[0058] 在一个实施方式中,目标系统包括:至少一个目标致动器,其控制目标的取向;以及至少一个目标角度传感器,其监测目标的取向,并且其中控制系统:至少部分地使用来自至少一个目标角度传感器的信号来确定每个目标相对于相应的跟踪头的相对位置;并且使用每个目标的相对位置来控制至少一个目标致动器。

[0059] 在一个实施方式中,平台包括内部结构平台芯体(core)和与平台芯体间隔开的外部平台隔热罩。

[0060] 在一个实施方式中,支腿和跟踪头被安装到平台芯体。

[0061] 在一个实施方式中,平台是矩形平台,支腿从每个拐角延伸。

[0062] 在一个实施方式中,支腿是可伸展的。

[0063] 在一个实施方式中,平台包括水平指示器。

[0064] 在一个实施方式中,每个支腿包括至少一个支腿构件。

[0065] 在一个实施方式中,每个支腿构件包括内部结构支腿管和外部支腿隔热罩。

[0066] 在一个实施方式中,每个支腿构件包括支腿端件,这些支腿端件包括:接合支腿管的内塞;以及接合外部隔热罩的外塞。

[0067] 在一个实施方式中,每个支腿包括:一对平行地间隔开的上支腿构件;以及可滑动地安装在上支腿构件之间的单个下支腿构件。

[0068] 在一个实施方式中,上支腿构件经由连接支撑件(connecting brackets)在每个端部附近相互连接,上连接支撑件可铰接地安装到平台,并且下支腿构件可滑动地安装在下连接支撑件内。

[0069] 在一个实施方式中,每个连接支撑件被附接到上支腿构件的支腿端件。

[0070] 在一个实施方式中,下支腿构件包括附接在下支腿构件的上端部附近的导向构件,该导向构件可滑动地安装到上支腿构件。

[0071] 在一个实施方式中,每个支腿包括支脚。

[0072] 在一个实施方式中,每个支腿包括安装在支脚与支腿之间的减震器。

[0073] 在一个实施方式中,导向件和减震器各自支撑下支腿端件。

[0074] 在一个实施方式中,支腿经由横向支柱相互连接。

[0075] 在一个实施方式中,横向支柱是可伸缩的。

[0076] 在一个实施方式中,跟踪基座支架包括:连接到上支腿构件的上支柱;和连接到下支腿构件的下支柱。

[0077] 在一个实施方式中,多个目标被安装在由从机器人基座延伸的桅杆(mast)支撑的

目标支架上。

[0078] 在另一主要形式中,本发明的一个方面寻求提供一种用于支撑感测装置的传感器支架,该支架包括:在使用中支撑感测装置的平台,该平台包括内部结构平台芯体和与平台芯体间隔开的外部平台隔热罩;多个可伸展的支腿,其被联接到平台芯体,这些支腿将平台支撑在相对于环境升高的位置,每个支腿包括一对平行地间隔开的上支腿构件和单个下支腿构件,上支腿构件经由连接支撑件在每个端部附近相互连接,上连接支撑件可铰接地安装到平台芯体,单个下支腿构件在下连接支撑件内可滑动地安装在上支腿构件之间,其中每个支腿构件包括内部结构支腿管和外部支腿隔热罩。

[0079] 应当理解,本发明的主要形式及其相应的特征可以结合地使用和/或独立地使用,并且对单独的主要形式的提及并不意图是限制性的。此外,应当理解,方法的特征可以使用系统或设备来执行,并且系统或设备的特征可以使用方法来实现。

[0080] 附图简述

[0081] 现在将参考附图来描述本发明的各种示例和实施方式,在附图中:

[0082] 图1A是示出了用于在物理环境内执行交互的系统的第一示例的示意图;

[0083] 图1B是用于在物理环境内执行交互的系统的第二示例的示意图;

[0084] 图1C是图1B系统的示意性平面图;

[0085] 图2是用于图1A至图1C的系统的控制系统的示例的示意图;

[0086] 图3是用于执行物理交互的过程的示例的流程图;

[0087] 图4是用于跟踪机器人基座的跟踪系统的示例的示意图;

[0088] 图5A是包括跟踪系统的用于执行交互的系统的示例的局部示意性透视图;

[0089] 图5B是图5A的系统的示意性平面视图;

[0090] 图5C是在图5A的系统的示意性侧视图;

[0091] 图6A是包括跟踪系统目标的机器人臂的示例的示意性透视图;

[0092] 图6B是图6A的目标的示意性平面视图;

[0093] 图6C是图6A的目标的示意性前视图;

[0094] 图6D是图6A的目标的示意性透视图;

[0095] 图7A是跟踪基座的示例的示意图;

[0096] 图7B是图7A的跟踪基座的跟踪头的示意性特写透视图;

[0097] 图7C是图7A的跟踪基座的示意性前视图;

[0098] 图7D是图7A的跟踪基座的示意性平面视图;

[0099] 图7E是图7A的跟踪基座的支腿的示例的示意性侧视图;

[0100] 图7F是通过图7E的线A-A截取的示意性横截面视图;

[0101] 图7G是图7F所示的支腿的端件的示意性特写;

[0102] 图7H是图7E的支腿的示意性透视图;

[0103] 图8是跟踪系统控制器的具体示例的示意图;

[0104] 图9A是包括目标配置的机器人基座的另一示例的示意性透视图;

[0105] 图9B是包括目标配置的机器人基座的另一示例的示意性透视图;

[0106] 图10A是包括目标配置的机器人基座的另一示例的透视图;

[0107] 图10B是图10A的机器人基座的侧视图;

- [0108] 图11A是跟踪基座的另一示例的透视图；
- [0109] 图11B是如图11A的细节A所示的跟踪头支座的分解透视图；
- [0110] 图11C是跟踪基座的支腿的特写视图,示出了软管连接器和阀的布置;并且
- [0111] 图12是机器人砌块铺砌系统的示意性平面视图,该砌块铺砌系统包括砌块铺砌机和跟踪系统。
- [0112] 优选实施方式的详细描述
- [0113] 以下描述解释了用于在环境内执行交互的多个不同的系统和方法。出于说明的目的,以下定义适用于通篇使用的术语。
- [0114] 术语“交互(interaction)”是指在环境内并且包括与环境或在环境上发生的任何物理交互。示例交互可以包括:将材料或对象放置在环境内;从环境中移除材料或对象;在环境内移动材料或对象;修改、操纵或以其他方式与环境内的材料或对象接合;修改、操纵或以其他方式与环境接合;或诸如此类。从下面的描述中,交互的其他示例将变得显而易见,并且应该理解,这些技术可以扩展到宽范围的不同的交互,并且具体示例不意图是限制性的。此外,在一些示例中,交互可以包括一个或更多个不同的步骤。例如,在砖块铺砌时,交互可以包括从砖块供应机构中取回砖块并且随后将砖块放置在环境中的步骤。
- [0115] 术语“环境(environment)”用于指在其内或在其上执行交互的任何地点、区、区域或体积。环境的类型和性质将根据优选的实现方式而不同,并且环境可以是离散的物理环境,和/或可以是逻辑的物理环境,其仅因为这是交互所发生的体积而与周围环境划分出。环境的非限制性示例包括建筑物或建造场所、交通工具的零件(例如船舶甲板或卡车装载托盘)、工厂、装载场所、地面工作区域或诸如此类,并且其他示例将在下文更详细地描述。
- [0116] 机器人臂是可编程的机械操纵器。在本说明书中,机器人臂包括多轴关节臂、并联运动机器人(例如Stewart平台、Delta机器人)、球面几何机器人、直角坐标机器人(具有线性运动的正交轴机器人)、等等。
- [0117] 悬臂是一种长形的支架结构,例如回转悬臂(具有或不具有杆或铲斗、具有或不具有可伸缩的元件)、可伸缩的悬臂,可伸缩的铰接悬臂。示例包括起重机悬臂、推土机悬臂、卡车起重机悬臂,所有这些都具有或不具有缆索支承元件或缆索支撑元件。悬臂还可以包括高架门架结构、或悬臂门架或受控张力桁架(悬臂可以不是悬臂,而是多个缆索支承的并联运动起重机(参见PAR系统、张力桁架-Chernobyl起重机))、或其他可以在空间平移位置的可移动的臂。
- [0118] 末端执行器是机器人臂的末端处的装置,其被设计成用于与环境交互。末端执行器可以包括夹具、喷嘴、喷砂器、喷枪、扳手、磁体、焊炬、割炬、锯、铣刀、刨槽刀、液压剪、激光器、铆接工具、或诸如此类,并且对这些示例的引用不意图是限制性的。
- [0119] TCP是工具中心点的缩写。这是末端执行器(或工具)上的一个位置,其位置和取向定义受控对象的坐标。TCP通常位于运动链的远端。运动链是指机器人臂的基座与末端执行器之间的连杆及其关节的链。
- [0120] CNC是计算机数字控制的缩写,其用于通过执行预编程的机器控制命令的序列的计算机/处理器/微控制器来实现机械自动化。
- [0121] 通常在CNC控制系统内执行坐标转换的应用,以允许在一个方便的坐标系中编程。当夹紧在CNC加工中心的钳或夹持器件中时,还可以允许对工件位置误差进行校正。

[0122] 这些坐标转换通常在静止意义上应用,以说明静止坐标偏移或校正静止误差。

[0123] 机器人和CNC机床在一个方便的笛卡尔坐标系中编程,并且运动转换被用于将笛卡尔坐标转换为关节位置,以使机器人或CNC机床的姿态移动。

[0124] 实时测量靠近TCP的机器人臂末端执行器的位置可以提高机器人的精度。这是在用于探测和钻孔的机器人上的静止末端执行器上执行的。这是通过移动到编程位置、进行位置测量、计算校正向量、将补偿向量添加到编程位置、并且随后将TCP移动到新位置的多步骤过程来实现的。这个过程不是强实时完成的,而是依赖于静止的机器人臂姿态。

[0125] 现在将参考图1A至图1C和图2来描述用于在物理环境内执行交互的系统的示例。

[0126] 在图1A的示例中,系统100包括机器人组件110,该机器人组件110包括机器人基座111、机器人臂112和末端执行器113。机器人组件110相对于环境E定位,在该示例中,环境E作为2D平面示出,但是实际上可以是任意构型的3D体积。在使用中,末端执行器113用于在环境E内执行交互,例如执行砖块铺砌、对象操纵、或诸如此类。

[0127] 系统100还包括跟踪系统120,跟踪系统120能够跟踪机器人组件的移动,并且在—个具体示例中,跟踪机器人基座相对于环境的移动。在—个示例中,跟踪系统包括通常相对于环境E静止定位的跟踪基座121和安装在机器人基座111上的跟踪目标122,从而允许确定机器人基座111相对于环境E的位置。

[0128] 在—个示例中,跟踪系统120包括跟踪基座121,该跟踪基座121包括跟踪头和基座传感器,该跟踪头具有被布置成将辐射束(例如激光)发射到目标122的辐射源,该基座传感器感测反射的辐射。提供了基座跟踪系统,其跟踪目标122的位置,并且控制跟踪头的取向,以当目标122在整个环境中移动时跟随目标122。在—个示例中,目标122包括目标传感器和目标跟踪系统,该目标传感器感测辐射束,该目标跟踪系统跟踪跟踪基座的位置并且控制目标的取向以跟随跟踪头,但是这在无源系统中可能是不需要的。角度传感器可以设置在头和目标中,这些角度传感器分别确定头和目标的取向。跟踪器处理系统根据来自传感器的信号来确定跟踪器基座和目标的相对位置,特别是使用来自角度传感器的信号来确定跟踪器和目标的相对角度,同时辐射束的飞行时间可以被用于确定物理分隔。在另一示例中,辐射可以被极化,以便允许确定目标相对于跟踪头的滚动。虽然示出了包括头和目标的单个跟踪系统120,但是这不是必要的,而且在其他示例中,可以提供多个跟踪系统和/或目标,这将在下面更详细地描述。

[0129] 在—个具体示例中,跟踪系统是激光跟踪系统,并且示例装置由API (Radian和具有STS (智能跟踪传感器)的OT2)、徕卡(AT960和Tmac)和Faro制造。这些系统以300Hz、或1kHz或2kHz(取决于装备)来测量位置,并且依赖于感测装置的组合(包括激光跟踪、使用2D相机的视觉系统、例如来自倾斜传感器或INS(惯性导航系统)的加速度计数据),并且可以被用于利用从激光跟踪器和有源目标获得的数据(其等同于有源目标相对于环境E的位置及可选的取向)来进行精确的位置测量。由于这种系统是已知的并且是市面上可获得的,因此将不再进一步详细描述。

[0130] 还应当理解,其他位置传感器/移动传感器,例如惯性测量单元(IMU),也可以被结合到系统中,这将在下面更详细地描述。

[0131] 控制系统130被设置为与跟踪系统120和机器人组件110通信,从而允许基于从跟踪系统接收到的信号来控制机器人组件。控制系统通常包括一个或更多个控制处理器131

和一个或多个存储器132。为了便于说明,剩余的描述将参考一个处理设备和一个存储器,但是应当理解,可以使用多个处理设备和/或存储器(参考单数布置包含复数布置)。在使用中,存储器存储通常以应用软件或固件的形式的控制指令,这些控制指令由处理器131执行,从而允许来自跟踪系统120和机器人组件110的信号被解译并且用于控制机器人组件110,以允许执行交互。

[0132] 图2中更详细地示出了控制系统130的示例。

[0133] 在这个示例中,控制系统230被联接到机器人臂控制器210、跟踪系统控制器220和悬臂控制器240。机器人臂控制器210被联接到机器人臂致动器211和末端执行器致动器212,该机器人臂致动器211和末端执行器致动器212能够分别控制机器人臂112和末端执行器113的定位。跟踪系统控制器220经由跟踪头致动器250和可选的目标致动器260被联接到跟踪头121和目标122,从而允许控制跟踪系统,并且确定跟踪头121和目标122的相对位置并且将该相对位置返回到控制系统230。悬臂控制器240通常被联接到悬臂致动器241、242,这些悬臂致动器241、242可以被用于定位悬臂,并且因此定位机器人基座。应当理解,在实践中,机器人臂、末端执行器和悬臂将具有多个致动器,例如伺服电机、液压缸、及诸如此类,以实现它们各自的轴(即关节)的移动,并且对单个致动器的参考并不意图进行限制。

[0134] 机器人臂控制器210、跟踪系统控制器220和悬臂控制器240中的每一个通常包括电子处理设备,该电子处理设备结合存储的指令来运行,并且该电子处理设备运行以解译由控制系统230提供的命令,并且为相应的致动器和/或跟踪系统生成控制信号,和/或从传感器接收信号,并且向控制系统230提供相关数据。电子处理设备可以包括任何电子处理设备,例如微处理器、微芯片处理器、逻辑门配置、可选地与实现逻辑相关联的固件(例如FPGA(现场可编程门阵列))、或者任何其他电子设备、系统或装置。应当理解,机器人臂控制器210、跟踪系统控制器220和悬臂控制器240通常分别形成悬臂组件、机器人组件和跟踪系统的一部分。由于这种系统的操作在本领域中是可以理解的,因此不再进一步详细描述。

[0135] 控制系统230通常包括电子处理设备231、存储器232、输入/输出设备233和接口234,该接口可以被用于将控制系统230连接到机器人臂控制器210、跟踪系统控制器220和悬臂控制器240。尽管示出了单个外围接口,但这仅仅是出于示例的目的,并且实际上可以使用各种方法(例如以太网、串口、USB、无线、或诸如此类)来提供多个接口。

[0136] 在使用中,处理设备231执行被存储在存储器232中的应用软件形式的指令,以允许执行所需的过程。应用软件可以包括一个或多个软件模块,并且可以在合适的执行环境中执行,例如操作系统环境或诸如此类。

[0137] 因此,应当理解,控制系统230可以由任何合适的处理系统形成,例如适当编程的PC、计算机服务器或诸如此类。在一个具体示例中,控制系统230是标准处理系统,例如基于英特尔架构的处理系统,其执行被存储在非易失性(例如,硬盘)存储器上的软件应用,但是这并非必要的。然而,还应理解,处理系统可以是任何电子处理设备,例如微处理器、微芯片处理器、逻辑门配置、可选地与实现逻辑相关联的固件(例如FPGA(现场可编程门阵列))、或者任何其他电子设备、系统或装置。

[0138] 还应当理解,上述装置仅出于说明的目的,并且实际上可以使用宽范围的不同的系统和相关联的控制配置。例如,应当理解,在控制器和/或控制系统之间的处理分配可以根据优选实现方式而不同。

[0139] 出于以下示例的目的,将参考相对于环境E静止的环境坐标系ECS和相对于机器人基座111静止的机器人基座坐标系RBCS。另外,一些示例将参考机器人基座致动器坐标系BACS,该机器人基座致动器坐标系是用于控制机器人基座的移动,例如控制悬臂组件的移动的坐标系。

[0140] 在实践中,在上述示例中,机器人基座111经历相对于环境E的移动。移动的性质将根据优选的实现方式而不同。例如,机器人基座111可以是静止的,而环境E是移动的。关于这一点的一个很好的示例是,机器人臂被设置在码头上,并且试图与船的甲板上存在的对象交互,这艘船正在相对于码头移动。然而,应当理解,类似的相对移动将在一系列不同的情况下出现。

[0141] 可替代地,在图1B所示的示例中,机器人基座111由机器人基座致动器140支持,该机器人基座致动器140可以被用于使机器人基座移动。在该示例中,机器人基座致动器是包括悬臂基座141、悬臂142和杆143的悬臂组件的形式。悬臂通常是可控的,从而允许调节机器人基座的位置和/或取向。可获得的移动类型将根据优选实现方式而有所不同。例如,悬臂基座141可以被安装在交通工具上,从而允许该悬臂基座被定位并且可选地被旋转到期望的位置和取向。悬臂142和杆143可以是可伸缩的装置,包括多个可伸缩的悬臂或杆构件,从而允许调节悬臂或杆的长度。此外,可以例如使用液压致动器来控制悬臂基座141与悬臂142之间以及悬臂142与杆143之间的角度,从而允许机器人基座111被设置在相对于环境E的期望位置。这种操作通常在机器人基座致动器坐标系BACS中执行,但是这不是必要的,这将从剩余的描述中变得明显。

[0142] WO 2018/009981中描述了用于铺砌砖块的这种形式的系统的一个示例,其内容通过交叉引用并入本文。然而,应当理解,这种装置不限于砖块铺砌,而是还可以用于其他形式的交互。

[0143] 根据实现方式,悬臂组件可以具有很大的长度,因此例如在建造应用的情况下,悬臂可能需要延伸穿过建造场所,并且可以具有几十米的长度。在这种情况下,悬臂通常承受各种载荷,包括由悬臂和/或机器人臂的移动引起的力、风力载荷、机械振动或诸如此类,这进而可能在悬臂的末端引发振荡或其他运动,从而进而导致机器人基座相对于环境移动。这种移动通常被称为无意移动。此外,如上所述,机器人基座可以通过使悬臂主动地移动来以受控的方式移动,并且这种移动通常被称为有意移动。

[0144] 在任何情况下,应当理解,在上述两个示例中,机器人基座并且因此机器人基座坐标系RBCS相对于环境以及因此环境坐标系ECS移动,这大大增加了控制过程并且特别是精确地定位末端执行器以便在环境内执行交互的能力的复杂性。在这方面,在正常的机器人应用中,末端执行器在机器人基座坐标系RBCS中受到控制,同时末端执行器需要被定位在环境坐标系ECS中,并且由于移动而导致这两个坐标系相对于彼此移动,这使得对末端执行器的精确定位变得困难。

[0145] 现在将参照图3来描述用于在环境E内执行交互的过程的示例。

[0146] 出于以下解释的目的,将引用术语“目的地(destination)”。该术语是指末端执行器113将要被设置(作为执行交互的一部分或以其他方式)的位置和可选的取向(组合起来称为姿态)。例如,目的地可以对应于在环境内要发生交互的地点。然而,这不是必要的,并且可替代地,目的地可以对应于末端执行器应该经过的任何位置,实际上定义了通向最终

目的地的多个目的地。例如,交互可以涉及末端执行器移动的序列,可选地形成不同步骤的一部分,并且术语目的地可以指形成不同步骤的一部分的任何位置。因此,术语目的地因此应该被解释为是指末端执行器将要被定位的任何特定点,并且在一些示例中,目的地可以是一静止点,末端执行器将在一段时间内(例如在执行其他过程时)保持在该静止点,而在其他情况下,目的地可以是暂时的,并且对应于末端执行器要横穿的路径上的点。

[0147] 在该示例中,在步骤300确定一个或更多个目的地位置。实现这一点的方式将根据优选实现方式而不同。在一个示例中,可以从数据库或其他数据储存器中检索目的地、从另一个处理系统接收目的地、基于来自传感器的信号或用户输入命令来确定目的地、或诸如此类。例如,末端执行器的目的地可以从规划(例如建筑物的建造规划)中导出,在这种情况下,可以检索规划,并且可以从该规划中检索目的地。在这一点,建造规划可以识别对象(诸如砖块)要被放置以便用于建造建筑物的位置。在这个示例中,可以简单地从规划中检索目的地的位置。

[0148] 然而,这不是必要的,并且可替代地,目的地位置可能需要以其他方式确定。例如,可能需要从环境中检索对象,在这种情况下,末端执行器的目的地对应于对象的位置。在该示例中,可能事先不知道对象的位置,在这种情况下,可能需要检测对象的位置,例如使用基于相机的视觉系统或其他定位系统,从而允许使用检测到的位置来定义目的地位置。在这方面,对象可以是静止的或移动的,这意味着虽然目的地相对于环境坐标系ECS通常是静止的,但是在一些示例中,目的地可以是移动的。

[0149] 还应当理解,目的地可以以其他适当的方式来确定,并且上述示例不意图是限制性的。

[0150] 在步骤310,可选地规划允许机器人基座111移动的机器人基座路径。例如,在机器人基座111是静止的或者已经定位的情况下,可能不需要机器人基座路径。然而,应当理解,机器人基座路径可以被用于将机器人基座111移动到环境E内或相对于环境E的不同位置,以便允许更方便地将末端执行器113设置在相应的目的地。计算基座路径的方式将根据优选实现方式而不同,并且下面将更详细地描述示例。

[0151] 在步骤320,规划末端执行器路径,以将末端执行器113移动到目的地。末端执行器路径通常基于机器人基座111相对于环境E的规划位置来规划,例如考虑机器人基座111沿着机器人基座路径的移动。末端执行器路径可以从末端执行器113的预期的前一位置(例如在前一交互或其他步骤完成时)延伸,或者可以基于末端执行器的当前位置实时计算。应当理解,在目的地基于当前位置的情况下,末端执行器路径可以是零长度的零路径,这被用于相对于环境E静止地定位末端执行器113的目的。

[0152] 在步骤330,机器人基座111可选地基于机器人基座路径移动,例如通过控制悬臂组件140或另一种形式的机器人基座致动器。这个过程通常在机器人基座致动器坐标系BACS中执行,但是这不是必要的,并且机器人基座路径规划和/或机器人基座移动的控制可以在其他坐标系中执行。在该过程期间和/或之后,在步骤340执行末端执行器移动开始,从而使末端执行器开始沿着末端执行器路径移动,假设这是必需的。这个过程通常在机器人基座坐标系RBCS中执行,但是这不是必要的,并且末端执行器路径规划和/或控制可以在其他坐标系中执行。

[0153] 在执行末端执行器113的移动时(或相反,如果末端执行器113保持在相对于环境E

的静止位置),则在步骤350,使用跟踪系统120来监测机器人基座的移动,以便连续地检测机器人基座111相对于环境E的位置。这被用于调节末端执行器的移动,例如通过在步骤360调节机器人臂的姿态,以确保到达目的地位置。

[0154] 在这一点,机器人基座可能会经历相对于环境E的无意移动,这或者是由于在环境中的移位造成的,或者是由于机器人基座的因悬臂的振动或风力载荷引起的意外移动造成的,或诸如此类。这种运动意味着机器人基座可能没有被设置在相对于环境的预期位置,例如作为机器人基座111偏离计算的机器人基座路径的结果。在该示例中,通过监测机器人基座111的移动,可以校正这种移动,从而确保末端执行器沿着末端执行器路径正确地移动到目的地位置。

[0155] 因此,在一个示例中,机器人基座致动器被用于提供粗略定位系统,而机器人臂提供精细定位系统以允许末端执行器相对于环境精确定位。操作受到控制系统的控制,该控制系统使用跟踪系统来实时地测量机器人基座的位置和可选的取向,测量到的机器人基座的位置(和取向)被用于计算偏移,该偏移作为位置转换被添加到精细定位机构的相对位置,使得末端执行器相对于环境被正确地定位。因此,可以使用较大且相对较轻和灵活的结构来近似地定位快速且精确的精细定位机构,该精细定位机构可以受到实时的精确控制,从而允许末端执行器以精确且快速的运动相对于环境移动。

[0156] 本申请人将这种操作形式称为动态稳定技术(DST),并且在包括US8166727、W02009/026641、W02009/026642、W02018/009981和W02018/009986在内的在先出版物中进行了描述,其内容通过交叉引用并入本文。

[0157] 还应当理解,DST也可以被用于说明机器人基座的有意移动,例如说明在执行交互时机器人基座111可以横贯机器人路径的事实。

[0158] 为了使DST正确地运行,需要能够准确地跟踪机器人基座的位置和取向。虽然上面描述了通用跟踪系统,但是应当理解,这不一定能够精确地跟踪取向,尤其是跟踪机器人基座的倾斜。因此,现在将参考图4来描述改进的跟踪系统400的示例。

[0159] 出于该示例的目的,参考了与以上关于图1A至图1C描述的机器人基座相似的机器人基座,并且相似的参考数字增加了300,用于表示相似的特征,因此将不再详细描述。然而,虽然下面的示例是关于相对于环境跟踪机器人基座来描述的,但是从下面应当理解,跟踪系统可以应用于宽范围的不同的场景,并且可以用于跟踪宽范围的不同的对象,而不仅是机器人基座。因此,对机器人基座的参考并不意图是限制性的,而且应当理解,在实践中,本文中描述的技术可以用于跟踪经历相对于环境的移动的宽范围的不同的对象。

[0160] 在该示例中,跟踪系统包括设置在环境中的跟踪基座450和附接到对象(并且特别是机器人基座411)的目标系统460。

[0161] 跟踪基座450通常包括至少三个跟踪头451.1、451.2、451.3,这些跟踪头被安装到跟踪头支架452。支架452可以被用于帮助将跟踪头保持在相对固定的位置,这进而可以有助于解译来自跟踪头的信号,并且因此确定机器人基座411的位置和取向。支架452可以是任何合适的形式,但是在一个示例中,支架452是由支腿453支撑的平台,从而允许平台在环境内升高,并且因此确保视线可以被保持在跟踪头与目标系统之间。然而,应当理解,这不是必要的,而且根据优选的实现方式,可以使用任何支架。

[0162] 每个跟踪头451.1、451.2、451.3通常包括将辐射束发射到相应的目标的辐射源和

感测反射的辐射的基座传感器。示例跟踪头是已知的并且是市面上可获得的,例如API Radian激光跟踪器,因此跟踪头的操作将不再进一步详细描述。

[0163] 跟踪基座450还包括控制跟踪头的取向的至少一个跟踪头致动器和监测跟踪头的取向的至少一个跟踪头角度传感器。这些跟踪头可以使用单个致动器共同地移动,例如通过使支架移动,在这种情况下可以使用单个传感器和致动器,但是更典型地,跟踪头独立地移动,在这种情况下提供相应的致动器和角度传感器。可以理解的是,在一个示例中,这是使用形成市面上可获得的跟踪头的一部分的致动器和传感器来实现的。在任一情况下,可以提供致动器以用于调节旋转(进向或方位)和倾斜(俯仰),并且提供相应的传感器。

[0164] 如前所述,该系统进一步包括目标系统460,该目标系统460包括被安装到对象的至少三个目标461.1、461.2、461.3。目标可以被直接地安装到对象(在这种情况下是机器人基座),但是更典型地,目标被安装到目标支架,这将在下面更详细地描述。

[0165] 每个目标包括反射器(例如球形安装的回射器(SMR)),该反射器将辐射束(例如激光)反射到相应的跟踪头451.1、451.2、451.3的基座传感器。应当注意,每个目标还可以包括目标传感器,该目标传感器感测来自相应的跟踪头451.1、451.2、451.3的辐射束,但是如果目标是不相互跟踪跟踪头的无源仪器,则这可能是不需要的。

[0166] 可选地,设置至少一个目标致动器,该目标致动器控制目标的取向,并且设置至少一个目标角度传感器,该目标角度传感器监测目标的取向。虽然目标可以独立地移动,但是更典型地,使用单个致动器来使目标共同地移动,其中提供了单个角度传感器。此外,虽然可以提供致动器以用于调节旋转(进向)和倾斜(姿势),但是更典型地,由于机器人基座411在有限的垂直范围内操作,因此只需要旋转。在进一步的示例中,可能不需要使目标移动,在这种情况下,可能不需要目标致动器和角度传感器,这将在下面更详细地描述。

[0167] 设置控制器430,该控制器通常包括处理器431和存储器432。控制器430被配置成当相应的目标在环境中移动时,使每个跟踪头跟踪该相应的目标。随后,控制器430至少部分地使用来自每个基座传感器以及至少一个跟踪头角度传感器的信号来确定每个目标相对于相应的跟踪头的位置。随后,控制器430至少部分地使用所确定的每个目标的位置来确定目标系统的取向;并且最后,至少部分地使用目标系统的位置和取向来确定对象的位置和取向。

[0168] 因此,上述装置使用多个跟踪头和目标,以便相对于环境执行对象(例如机器人基座)的跟踪。

[0169] 应当理解,与使用单个跟踪头和相应目标的装置相比,使用多个跟踪头和目标可以提供更大的位置精确度,和/或允许以数学方式导出取向信息。以这种方式,取向不是直接测量的,而是替代地根据位置数据计算的。这克服了现有的取向测量系统的问题,现有的取向测量系统使用相机及诸如此类来获得目标的图像,并且随后执行图像处理,这会将延时引入到测量值中。

[0170] 在一个特定示例中,通过跟踪头和/或目标的适当配置,上述装置可以允许以六个自由度来确定对象(例如机器人基座)的位置,包括确定X、Y、Z坐标位置以及确定俯仰、偏转和滚转取向。

[0171] 典型地,使用从基座传感器获得的距离测量值和从至少一个跟踪头角度传感器获得的仰角和方位角来确定每个目标的位置。此外,来自相应的跟踪头的基座传感器的信号

被用于控制至少一个跟踪头致动器,以确保当目标在整个环境中移动时跟踪头跟踪该目标。

[0172] 通常,为了在环境内执行交互,需要获得对象在环境坐标系中的位置和取向。在砖块铺砌机器人的情况下,这可以表示建筑物楼板坐标系,其中提供机器人的砖块铺砌和粘合剂施加的头的理想位置,以便将砖块放置在相对于楼板的期望位置和取向处。

[0173] 通常,每个目标的位置是相对于相应的跟踪头的局部坐标系来确定的。在一个示例中,第一跟踪头定义跟踪基座坐标系,并且使用跟踪器校准数据将至少第二跟踪头和第三跟踪头的位置测量值转换到跟踪基座坐标系中。因此,每个目标的位置随后都在同一坐标系中说明。跟踪器校准数据通常定义每个相应的跟踪头的局部坐标系之间的几何关系,并且可以通过使每个跟踪头测量放置在环境中的相同目标来获得。

[0174] 随后,控制系统通常使用环境校准数据来确定每个目标在环境坐标系中的位置。通常,环境校准数据定义跟踪基座坐标系与环境坐标系之间的几何关系。在砖块铺砌机器人的情况下,这可以定义跟踪器基座坐标系与建筑物楼板坐标系之间的偏移(平移和旋转)。

[0175] 随后,环境坐标系中的每个目标的位置被用于定义位置向量,并且计算向量叉积来定义目标系统平面的法向量,该法向量定义目标系统在环境坐标系中的取向。随后,使用定义目标系统与对象之间的几何关系的目标系统校准数据来将目标系统的位置和取向转换为对象的位置和取向。

[0176] 在可替代的示例中,每个跟踪头都相对于环境坐标系被校准,使得控制系统将来自每个跟踪头的位置数据直接转换到环境坐标系中。

[0177] 通常,控制系统将所确定的对象的位置和取向与期望的对象的位置和取向进行比较,并且根据比较的结果来计算补偿向量。随后,控制系统可以使用该补偿向量来校正对象的姿态,以便在环境中按照所编程的执行交互。

[0178] 如图5A至图5C所示,现在将参考被配置为在砖块铺砌机或砌块铺砌机上使用的跟踪系统的具体示例来描述多个进一步的特征。

[0179] 在该示例中,设置机器人砌块铺砌机的砌块铺砌和粘合剂施加头510,该砌块铺砌机具有机器人基座511、机器人臂512和末端执行器513。机器人基座511通常以类似于上面参照图1B和图1C描述的方式被附接到机器人基座致动器,例如悬臂的末端。

[0180] 在该示例中,目标系统560被安装到机器人基座511,从而允许跟踪机器人基座相对于环境E的位置和取向。跟踪系统进一步包括跟踪基座550,该跟踪基座550具有由支腿553支撑的平台552。悬臂通常是安装到卡车基座并且可伸缩地伸展和折叠的回转悬臂。

[0181] 在该示例中,跟踪基座通常包括三个跟踪头551.1、551.2、551.3,目标系统560包括三个对应的目标561.1、561.2、561.3。使用三个跟踪头和三个目标是特别有用的,因为这允许以六个自由度来确定机器人基座511的位置和取向,但是这不是必要的,并且可替代地,根据优选的实现方式,可以设置其他数量的跟踪头和/或目标。

[0182] 例如,单个跟踪头可以与三个目标一起使用。然而,这需要跟踪头连续地扫描每个目标,从而导致针对每个目标的采样速率显著降低,这是由于重新聚焦跟踪头和获取目标所花费的时间,也是由于目标采样频率较低的事实造成的。应该理解,这因此不会产生相同程度的精确度,而且还将具有明显更高的延时,从而使得这对于诸如DST的应用而言不太有

用。

[0183] 如上所述,目标561.1、561.2、561.3被设置在相对固定的目标位置,跟踪头551.1、551.2、551.3也被设置在相对固定的跟踪头位置。这允许控制系统根据相对固定的目标位置和相对固定的跟踪头位置来确定对象的位置和取向。

[0184] 在一个特定示例中,目标561.1、561.2、561.3在两个维度上间隔开,跟踪头551.1、551.2、551.3在单个维度上间隔开,但是也可以使用其他配置,例如跟踪头551.1、551.2、551.3在两个维度上间隔开。利用在两个维度上间隔开的目标或跟踪头中的至少一个允许确定对象相对于环境的俯仰、偏转和滚转,从而允许在六个自由度上进行跟踪。

[0185] 应当理解,根据优选的实现方式,可以使用不同的配置,并且特别地不同间隔的跟踪头551.1、551.2、551.3和目标561.1、561.2、561.3。具体而言,这将取决于各种因素,例如所需的精确度、尺寸限制、环境因素、或诸如此类。例如,目标与跟踪头的间隔越大,允许实现的分辨率越高。然而,这将增加跟踪基座和目标装置的总体大小,使得这不适合于某些应用,并且潜在地导致诸如外部干扰(例如振动、风力载荷或诸如此类)的影响增加的问题。

[0186] 此外,跟踪头551.1、551.2、551.3或目标561.1、561.2、561.3的更大的间隔将增加相应支架的热膨胀效应,从而导致在给定量热膨胀下,跟踪头或目标相对移动更大,这进而可能使测量值不太精确。

[0187] 因此,考虑到这些因素,在一个具体示例中,跟踪头551.1、551.2、551.3被间隔开介于100mm与1000mm之间、介于250mm与750mm之间并且大约500mm,目标561.1、561.2、561.3使用类似的间隔。然而,这不是必要的,而且根据优选的实现方式可以使用其他布置方式。

[0188] 在一个示例中,多个目标561.1、561.2、561.3被安装在目标支架上。应当理解,这不是必要的,并且可替代地,目标可以被直接地附接到对象。然而,将目标561.1、561.2、561.3安装在单独的目标支架上确保了目标的期望配置得以保持,并且还允许目标561.1、561.2、561.3共同地移动。

[0189] 这一点的一个示例在图6A至图6D中更详细地示出。

[0190] 在该示例中,多个目标561.1、561.2、561.3被安装在一个平面中,并且在两个维度上间隔开,目标支架由三角形框架562形成,目标安装在框架的每个顶点附近。虽然不是必要的,但是这种布置方式是特别有益的,因为它确保目标561.1、561.2、561.3彼此之间间隔相等。这也最小化了目标支架中存在的材料的体积,同时保持刚性形状,这可以减少外力(例如风力载荷)的影响,同时允许目标保持预定的相对固定的配置。

[0191] 另外,在该示例中,目标系统560被安装在从机器人基座511向上突出的桅杆514上。桅杆514的一端被附接到目标安装件564,该目标安装件564包含目标致动器驱动马达,从而允许执行目标系统的旋转。目标系统包括将三角形框架562附接到驱动马达的支撑件563。

[0192] 因此,在该示例中,目标支架562可以被可旋转地安装到对象,从而允许控制系统控制目标致动器,以根据每个目标561.1、561.2、561.3相对于跟踪基座550的位置来旋转目标支架,从而确保目标561.1、561.2、561.3朝向跟踪基座取向。

[0193] 在该示例中,目标561.1、561.2、561.3仅绕单个轴旋转,该单个轴对应于机器人基座坐标系RBCS的 Z_{RB} 轴,从而改变目标的进向。这是由于以下事实导致的:在当前示例中,机器人基座511可以经历相对于跟踪基座550的显著的横向移动,但是通常将仅经历最小的竖

直移动,这意味着可以在不改变目标的姿势或倾斜的情况下跟踪目标。然而,应当理解,这不是必要的,并且可替代地,目标支架可以适于利用合适的致动器配置绕多个轴旋转。

[0194] 在一个示例中,跟踪头551.1、551.2、551.3被安装到平台552形式的跟踪头支架,在一个示例中,该平台552经由一个或更多个支腿553支撑在升高的位置。在一个示例中,平台被升高到介于2m与4m之间、介于2m与3m之间和至少2.5m中的至少一种高度处。这可以用于确保平台被升高到足以确保将视线保持在跟踪头551.1、551.2、551.3与目标561.1、561.2、561.3之间的高度,而不管环境中的障碍物,包括建筑物结构的部分建造的墙壁。

[0195] 现在将参照图7A至图7H更详细地描述支架布置方式的具体示例。

[0196] 在这个示例中,平台552是矩形平台,支腿553从每个拐角延伸,但是应该理解,可以使用其他布置方式,例如三个支腿的“三脚架”布置方式。

[0197] 平台552包括内部结构平台芯体和与该平台芯体间隔开的外部平台隔热罩。支腿和跟踪头551.1、551.2、551.3被安装到平台芯体,隔热罩用于屏蔽平台芯体,并且因此减少可能过度地影响跟踪头551.1、551.2、551.3的相对定位的热膨胀。

[0198] 热膨胀效应可以附加地和/或可替代地使用其他方法来降低,包括但不限于使用具有低热膨胀系数的材料,例如碳纤维或诸如此类,或者使用耐热涂层或反射涂层,例如陶瓷涂料。在另一示例中,主动温度控制可以通过使传热介质(例如水或诸如此类)循环通过该结构来执行,以保持固定的温度。

[0199] 在一个示例中,每个支腿553包括至少一个支腿构件,每个支腿553通常包括一对平行地间隔开的上支腿构件554.1,这一对上支腿构件经由靠近每个端部设置的相应的连接器554.5、554.6保持在适当位置,上连接支撑件可铰接地安装到平台芯体554.5。单个下支腿构件554.2在上支腿构件554.1之间可滑动地安装在下连接支撑件554.6内。下支腿构件554.2还可以包括被附接在下支腿构件的上端部附近的导向构件554.7,该导向构件554.7可滑动地安装在上支腿构件554.1上,以允许下支腿554.2相对于上支腿构件554.1滑动。

[0200] 这种构型允许支腿553伸长,平台552可选地包括水平指示器,例如水平仪和/或牛眼(bullseye),从而允许支腿伸展,以便因此提供相对于环境水平取向的平台。

[0201] 每个支腿构件554.1、554.2通常包括内部结构支腿管554.11和外部支腿隔热罩554.12,支腿隔热罩用于防止结构支腿管的热膨胀,这进而可以有助于避免平台的移动,例如由支腿的不同的热膨胀而引起的移动。将隔热件与芯体间隔开还允许芯体与罩之间有气流,这可以有助于保持芯体温度恒定,并且从而减轻热膨胀。

[0202] 这种布置特别有益,这是因为其可以提供高程度的强度,同时保持重量轻的构型,避免支腿和平台在风力载荷、热膨胀、或诸如此类的情况下移动。

[0203] 现在将描述多个进一步的特征。

[0204] 每个跟踪头都可以可旋转地安装到平台,从而允许控制系统控制控制与每个跟踪头551.1、551.2、551.3相关联的跟踪基座致动器,以根据每个相应目标的相对位置来使跟踪头551.1、551.2、551.3旋转,从而当目标561.1、561.2、561.3在环境中移动时跟踪这些目标。

[0205] 虽然该安装可以仅允许绕轴 Z_{RB} 旋转,以改变跟踪头551.1、551.2、551.3的进向,更典型地,跟踪头551.1、551.2、551.3可枢转地安装到安装件,该安装件进而可旋转地安装到

平台,从而允许调节跟踪头551.1、551.2、551.3的俯仰。然而,更典型地,跟踪头被刚性地安装到平台,并且控制跟踪头的旋转和俯仰的(多个)跟踪基座致动器(例如典型的激光跟踪器)被设置在头本身内。

[0206] 在这个示例中,如图7B所示,每个跟踪头包括安装件556.1,该安装件556.1被附接到平台552并且支撑可旋转地附接到安装件556.1的夹具556.2。夹具还支撑传感器单元556.3,该传感器单元556.3可枢转地安装到夹具,从而允许调节传感单元556.3的俯仰。传感单元包括用于发射和接收激光束的窗口556.4。因此,应该理解,在这种情况下,每个跟踪头可以包括API Radian激光跟踪器或类似物。

[0207] 每个支腿构件554.1、554.2通常包括支腿端件,这些支腿端件包括接合支腿管554.11的内塞554.13和接合外部隔热罩554.12的外塞554.14。外塞和隔热罩通常被构造成使得隔热罩浮置在外塞上,从而适应外部隔热罩的热膨胀,而不改变支腿总长度。

[0208] 连接支撑件554.5、554.6可以被附接到上支腿构件的支腿端件,以便支撑间隔地布置的支腿构件。上连接器554.5包括主体554.51,该主体554.51被连接到支腿构件554.1,并且特别是连接到支腿端件,并且该主体554.51经由铰接件554.53连接到安装支撑件554.52。在使用中,安装支撑件554.52被连接到平台的底侧,特别是使用穿过隔热罩延伸到平台芯体的紧固件来进行连接,从而将支腿可铰接地安装到平台。

[0209] 类似地,连接支撑件554.6被连接到支腿端件以支撑上支腿构件554.1的下端部,并且包括开口,下支腿构件554.2可滑动地安装到该开口中。下支腿构件554.2还经由上支腿端件被附接到导向件554.7,该导向件554.7包括开口,上支腿构件554.1可滑动地安装到该开口中,从而允许下支腿构件相对于上支腿构件554.1滑动。

[0210] 在一个示例中,下支腿构件554.2可以被附接到支脚554.3,该支脚554.3用于接合地面,并且可以进一步包括安装在支脚与支腿之间的减震器554.4,以减少振动从地面到平台的传递。减震器554.4可以包括壳体554.41,该壳体554.41被附接到支腿端件,该支腿端件被附接到下支腿构件554.2的下端部。壳体554.41包含轴杆554.42,该轴杆554.42具有沿轴杆长度部分向外横向延伸的凸缘554.43。减震器壳体554.41包含阻尼构件554.44,例如可变形的橡胶垫、弹簧或诸如此类,这些阻尼构件位于凸缘554.43的上方和下方。轴杆554.42被附接到联接器554.45,该联接器554.45再经由铰接件554.31附接到支脚554.3。

[0211] 在该示例中,当轴554.42相对于壳体554.41移动时,阻尼构件554.44吸收能量进行作用,从而对传递经过减震器的振动加阻尼。这在环境(例如建造地点)中尤其重要,其中重型机械可能会引起显著的地面振动,并且将这些地面振动传递到平台并且因此跟踪头,从而导致在测量对象的位置和取向方面的显著的不确定性和不准确性。

[0212] 支腿553经由横向支柱555相互连接。每个横向支柱包括内伸缩管555.1和外伸缩管555.2,内伸缩管555.1和外伸缩管555.2包括能够被夹紧到相应支腿的端部支撑件555.3。锁定构件555.4被用于将内管555.1和外管555.2锁定在特定位置,使得支腿被刚性地支撑,这再次有助于防止支腿的过度移动。

[0213] 上述布置方式可以确保在高达每秒5米的风力载荷下,平台经历小于大约 ± 0.01 度、 ± 0.05 度并且更典型地 ± 0.001 度的旋转。

[0214] 从这一点应当理解,跟踪基座支架可以与宽范围的不同的感测装置一起使用,并且不限于与跟踪系统一起使用。例如,跟踪基座支架可以被用作相机三脚架,以提供适用于

长曝光摄影、拍摄或诸如此类的高度稳定的平台。

[0215] 在该示例中,用于支撑感测装置的传感器支架可以包括支撑感测装置的平台,该平台包括内部结构平台芯体和与该平台芯体间隔开的外部平台隔热罩。多个可伸展的支腿可以被联接到平台芯体,该平台芯体将平台支撑在相对于环境升高的位置,每个支腿包括一对平行地间隔开的上支腿构件,这些上支腿构件经由连接支撑件在每个端部附近相互连接,上连接支撑件可铰接地安装到平台芯体。随后,单个下支腿构件在下连接支撑件内可滑动地安装在上支腿构件之间,每个支腿构件包括内部结构支腿管和外部支腿隔热罩。

[0216] 这种具体的布置方式提供了一种平台,该平台即使在风力载荷下也是高度稳定的,并且即使在经受变化的环境条件(例如入射太阳辐射的变化)时,该平台也经历极小的移动。

[0217] 现在将参照图8更详细地描述用于上述布置方式的控制系统的示例。

[0218] 在该示例中,每个跟踪头551.1、551.2、551.3包括激光器851和对应的传感器852,该传感器被用于感测反射的辐射。在这种情况下,激光器851和传感器852被连接到激光控制器853,该激光控制器853控制激光器851的操作并且解译来自激光束的信号,例如计算跟踪头与对应目标之间的距离。跟踪头进一步包括进向致动器854、进向传感器855和进向控制器856,以及俯仰致动器857、俯仰传感器858和俯仰控制器859,以分别用于控制进向和俯仰。

[0219] 目标系统560包括目标传感器861和可选地针对每个目标的对应的控制器862,以及进向致动器863、进向传感器864和进向控制器865,该进向控制器可以基于来自目标传感器861的信号控制目标系统进向。当一个或多个目标被安装到可控的摇摄支座/倾斜支座时,可能需要这种目标布置方式。在无源的目标布置方式中,目标会被设置为没有控制器或致动器。

[0220] 设置控制器830,该控制器830主要类似于上面参照图2描述的控制器,并且该控制器包括一个或多个处理设备831、一个或多个存储器832、输入/输出设备833和接口834,该接口834可以被用于将控制系统830连接到跟踪头,并且可选地连接到目标系统。

[0221] 在使用中,处理设备831执行储存在存储器832中的应用软件形式的指令,以允许执行所需的过程。具体而言,这通常包括从角度传感器和基座传感器接收信号,并且使用这些信号来控制跟踪头致动器854、857和可选的目标致动器863,并且计算对象的位置和取向。

[0222] 当控制跟踪头551和可选的目标系统时,该操作可以仅在控制器830内执行,和/或可以至少部分在跟踪头和目标内执行。例如,激光控制器853可以分析来自传感器的信号,并且确定对应目标的相对进向和俯仰,并且将信号提供给进向控制器856和俯仰控制器859,从而允许仅在跟踪头内执行跟踪。

[0223] 类似地,在目标是有源目标的情况下(例如,在摇摄支座和/或倾斜支座上),目标控制器862可以被用于使用来自传感器861的信号来确定相对的跟踪头进向,并且将该跟踪头进向提供给进向控制器865,从而允许控制进向致动器。

[0224] 在使用中,首先校准至少三个跟踪头,以确定跟踪头本身之间的偏移(平移和旋转)。校准是通过在跟踪器周围的环境中放置多个光学目标(例如SMR)并且让所有跟踪器同时观察SMR中的一个SMR来完成的。对每个校准点重复这一过程,以允许确定跟踪器偏移。在

建造场所的情况下,跟踪头随后通过至少一个跟踪头执行对放置在楼板周围的SMR位置的测量来校准到建筑物楼板,以便定位楼板的平面(原点和X轴、Y轴)。当砌块铺砌机器人正处于操作中并且机器人基座(即砌块铺砌和粘合剂施加头)正在环境中移动时,跟踪系统确定指示测量到的每个目标在每个跟踪头的局部坐标系中的目标位置的位置数据。随后,通常使用跟踪器校准数据来调整这些测量值,并且将其转换到跟踪基座坐标系,以便在共同的坐标系中表示每个位置。随后,使用楼板校准数据将位置数据转换成楼板或环境坐标系中的位置坐标。最后,使用目标校准数据(目标系统与机器人基座坐标系之间的偏移)来确定机器人基座的位置。

[0225] 该数据实时地(例如,1kHz的数据速率)提供机器人基座的位置。确定至少三个位置坐标,其足以定义一个平面,从而允许确定法向量,该法向量定义该平面在3D空间中的取向(并且因此定义机器人基座的取向)。如果定义一个点为原点,则可以分别确定从原点到另外两个点的两个向量。这两个向量的叉积提供平面的法向量。

[0226] 理想或期望的机器人基座位置和取向是已知的,并且表示将下一个砌块铺砌在正确位置所需的姿态。随后,使用用于在3D空间中对齐向量的任何合适的技术来计算从实际姿态移动到期望姿态所需的平移和旋转。旋转转换通常使用欧几里德矩阵或四元数或两者的组合来确定。四元数表示的旋转比矩阵表示的旋转更紧凑并且计算更快速,而且与欧拉角不同的是,它们不容易受到“万向节锁定(gimbal lock)”的影响。

[0227] 所确定的差值(即转换)返回一个6DOF向量,其表示移动到所需姿态所需的3DOF位置转换和3DOF旋转转换。该数据可以作为补偿输入被馈入到控制系统中,以便例如实现前面所描述的动态稳定(DST)。

[0228] 应当理解,随着目标间隔(即三角形的大小)增加,取向精确度因由三个点定义的平面被更精确地定义而增加。然而,更大的间隔可能需要更大的支撑结构,该支撑结构必须是刚性的,并且可能受到增加的振动的影响,这可能会降低测量精确度。

[0229] 在上述示例中,目标被安装在目标支架上,该目标支架随后可以旋转,使得目标共同地跟踪跟踪头的位置。然而,这不是必要的,并且可替代地,目标可以被独立地安装。现在将参考图9A至图10B更详细地描述这一方面的示例。

[0230] 在这些示例中,设置了机器人基座911,该机器人基座911包括机器人臂912和末端执行器913。应当理解,这种布置方式通常类似于上述示例,因此将不再进一步详细描述。

[0231] 在图9A的示例中,三个目标(例如SMR)被安装在基座911上,并且可操作以关于摇摄轴摇摄。目标以类似于上面关于目标支架描述的方式安装在一个平面内并且在两个维度上间隔开。在这个示例中,使用各自的安装件来安装目标,安装件中的每个安装件旋转以跟踪来自相应的跟踪头的激光束。

[0232] 在图9B的示例中,使用了静止目标(例如SMR),这些静止目标被简单地固定到机器人。在这种情况下,每个目标都具有大约90度的视场,这意味着如果目标改变取向超过90度,则该目标将不再能够起作用。因此,在该示例中,三个目标961.1被安装在机器人基座911的正面上,而三个目标961.2被安装在机器人基座911的侧面上。还应当理解,三个目标(未示出)也可以被安装在第二侧面上。在每种情况下,目标被布置成使得它们在至少两个维度上间隔开,但是应当理解,具体配置将取决于机器人基座的物理构造。无论如何,在这种情况下,随着机器人基座相对于跟踪头旋转,当一组目标移出跟踪头的视场时,跟踪头就

必须重新聚焦在不同的一组目标上。这意味着中断了位置和取向数据的收集,这进而意味着不能连续地执行跟踪。因此,在这种情况下,可能有必要控制该过程,以便在操作的非关键阶段期间切换到不同的目标。例如,在铺砌砖块的情况下,目标之间的切换可能需要在砖块铺砌操作之间发生,例如在取回砖块时,而不是在铺砌操作期间。可替代地,可以使用附加的跟踪头来确保始终连续地跟踪至少三个目标,并且每次使一个目标移位而不中断跟踪。

[0233] 因此,上述方法利用了现有的激光跟踪系统,如API radian或徕卡AT960,它们已经支持以1kHz或1ms的间隔以低延时的数据输出。该系统通过测量多个(更典型地,至少三个)目标的位置来操作,这些目标以定义的目标配置提供,以允许更精确地测量位置和取向。添加额外的跟踪器和目标通过增加最佳拟合的数据点数量来提高精度。

[0234] 例如,对于API OT2跟踪器而言,在30m距离处,OT2位置测量的典型体积精度约为0.165mm。误差部分是由于 $3.5\mu\text{m}/\text{m}$ 的角度精度,并且部分是由于 $\pm 15\mu\text{m}+0.7\mu\text{m}/\text{m}$ 的距离精度造成的。这部分地是由于大气变化造成的,并且因此对于具有接近光束路径的三种不同的跟踪器而言条件是相似的,并且这三种跟踪器倾向于给出比理论上的0.165mm误差更接近的相似测量值。目标配置的尺寸是已知的,并且因此目标的位置和取向可以被最佳拟合,以最小化每个单独跟踪器的误差,从而实现精确的位置和取向测量。

[0235] 在一个具体示例中,如果三个目标以等边三角形构型安装,每个边测量为600mm,在30m范围内,位置误差近似为0.05mm,并且取向误差约为0.003度。如前所述,还可以通过增加三角形目标的尺寸来进一步减小取向误差。

[0236] 例如,三角形目标区域的尺寸可以通过将每个目标安装在其自己的致动安装件上来增加,从而允许目标独立地移动。然而,在一些使用场景中,这具有缺点,即通常难以保持跟踪头与目标之间的视线,这意味着这种布置方式可能在所有情况下都不实用。另一选项是将多个目标刚性地安装到机器人基座。然而,跟踪头又必须保持朝向目标的视线,或者被编程为在视线丢失或将要丢失时切换到可替代的目标。虽然这可能导致跟踪丢失,但可以通过在适当的时间时在目标之间切换来使这种影响最小化,或者通过使用更多的跟踪头来最小化,使得跟踪头可以在不同的时间在目标之间切换,使得三个跟踪头在任何时候都是可操作的。

[0237] 在一个优选实施方式中,跟踪头被安装在基座上,该基座包括由多个支腿支撑在升高位置的平台。在一个示例中,平台可以与工作区域的中点的视线成对角地取向,使得所有跟踪器保持对整个工作区域的目标的视线。附加地和/或可替代地,平台可以被配置成旋转,使得跟踪头可以在更大的范围内跟踪而不会相互干扰。

[0238] 在另一示例中,跟踪头可以竖直地偏移,这有助于保持视线。这可以通过使用成角度的或台阶状的平台来实现,使得跟踪头竖直地和水平地偏移,或者可以通过将跟踪头在上方彼此竖直地间隔开来实现,这有助于保持视线,代价是使支撑结构更加复杂。

[0239] 安装结构的热偏转可能会引入测量误差。因此,在一个示例中,通过由低热膨胀材料(例如因瓦合金或碳纤维)建造包括平台和/或支腿在内的支架来使热变形最小化。安装结构可以设置有热反射涂层,例如白色陶瓷涂料,和/或可以设置有热屏蔽件以最小化热效应。在一个具体示例中,提供了与芯体物理地间隔开的热屏蔽件,从而允许隔热罩与芯体之间的气流和因此通风,从而有助于保持均匀的温度。

[0240] 在另一示例中,也可以使传热介质(例如水或冷却流体)循环通过该结构来保持均匀的温度和/或加热或冷却该结构,以保持恒定的温度。也可以使用长的低膨胀材料来建造热补偿结构,该长的低膨胀材料由方向相反的短的高膨胀材料以栅形补偿摆(Gridiron Pendulum)的方式来补偿。

[0241] 在任何情况下,通过将这三个目标安装在由马达旋转(偏转或平移)的框架上,可以优化目标的取向,并且可以向跟踪头显示目标,即使这些跟踪头所安装到的基座改变取向。应当理解,对于许多应用,机器人基座的竖直移动范围是有限的,从而意味着目标不需要绕水平轴旋转,例如改变高度、倾斜或姿势,但是这不是必要的,而且在一些示例中,也可以使用摇摄和倾斜的布置方式来执行高度跟踪。

[0242] 现在将参照图10A至图10B、图11A至图11C和图12来描述跟踪系统的另一示例。

[0243] 在这个示例中,设置砌块铺砌和粘合剂施加头1010,该头被安装在悬臂1102的末端处,该悬臂1102进而被安装到卡车1101。砌块铺砌和粘合剂施加头1010形成机器人砌块铺砌机1100的一部分。砌块铺砌和粘合剂施加头1010包括机器人臂1012和末端执行器1013,该末端执行器1013被安装到机器人基座1011,该机器人基座1011被附接到悬臂1102。刚性目标支架1060被安装到头1010的靠近机器人基座1011的一侧。如图10A和图10B所示,两个目标(例如SMR)1061.1、1061.2被附连到支架1061的顶点。第三目标(例如SMR)1061.3被附连到机器人基座1011的一部分。这三个目标一起定义了一个三角形,并且被设置在一个平面上。在图10B中示出了目标的指示间隔,范围为大约600mm-825mm。

[0244] 图11A至图11C示出了跟踪基座1050。在该示例中,跟踪基座1050包括三个跟踪头1051.1、1051.2、1051.3(例如API Radian激光跟踪器),它们被安装到平台或支架1052,该平台或支架1052是相对于地板或楼板表面水平设置的长形的管状结构。跟踪头1051.1、1051.2、1051.3间隔开大约500mm,并且沿着共同的轴线设置。如图11B所示,跟踪头1051.3经由内环1052.2和外环1052.3被安装到平台支座1052.1。内环1052.2经由螺钉和垫圈1052.4、1052.5被安装到平台。

[0245] 三个长形的管状支腿1053以三脚架构型从平台1052向下悬垂。一对外支腿1053被结合到平台1052,并且第三内支腿1053可旋转地安装到平台1052,从而允许跟踪基座1050折叠成用于运输的大体平坦的构型。管状支腿包括软管接头1056和阀1057,该软管接头和阀可操作以允许每个支腿1053被至少部分填充有水,如图11C所示。这为结构提供了进一步的稳定性,并且提供了控制结构热膨胀的冷却系统。每个支腿终止于地面接合尖头1054。

[0246] 支腿1053和平台1052通常由碳纤维制成,碳纤维提供了优异的刚度、重量和热膨胀性能,但是也可以使用其他类似的材料。跟踪基座大约2.9m高,以便穿过建筑外壳来提供跟踪头与目标之间的视线。

[0247] 图12中示出了跟踪系统的示例布局,其中跟踪基座1050靠近悬臂1102的回转轴设置,这有助于在砌块铺砌和粘合剂施加头1110移动穿过建造房屋1200所需的建筑外壳时保持对目标系统1160的视线。

[0248] 上述系统可以用于多种应用,包括但不限于建造、船舶转移、长建筑、长挖沟、地面整形、采矿、疏浚、高架工作平台、缆索悬挂机器人、非常精确的应用、多层和/或高层建筑物的建造、或诸如此类。

[0249] 申请人技术的进一步细节在专利出版物和共同未决申请US8166727、PCT/AU2008/

001274、PCT/AU2008/001275、PCT/AU2017/050731、PCT/AU2017/050730、PCT/AU2017/050728、PCT/AU2017/050739、PCT/AU2017/050738、PCT/AU2018/050698、AU2017902625、AU2017903310、AU2017903312、AU2017904002、AU2017904110、PCT/AU2018/050698、AU2018902566、AU2018902557、PCT/AU2018/050733、PCT/AU2018/050734、PCT/AU2018/050740、PCT/AU2018/050737和PCT/AU2018/050739中描述,其内容通过交叉引用并入本文。

[0250] 在该说明书和所附的权利要求中,除非上下文要求,否则词语“包括(comprise)”及变体例如“包括(comprises)”或“包括(comprising)”将被理解为意指包括所陈述的整数或者整数或步骤的组,但不排除任何其它整数或者整数的组。如本文所用,除非另有说明,术语“大约”是指 $\pm 20\%$ 。

[0251] 本领域技术人员应当理解的是,多种变体和修改将变得明显。对本领域技术人员变得明显的所有的这些变体和修改应该被认为落在本发明的前面所描述的广泛的出现的精神和范围之内。

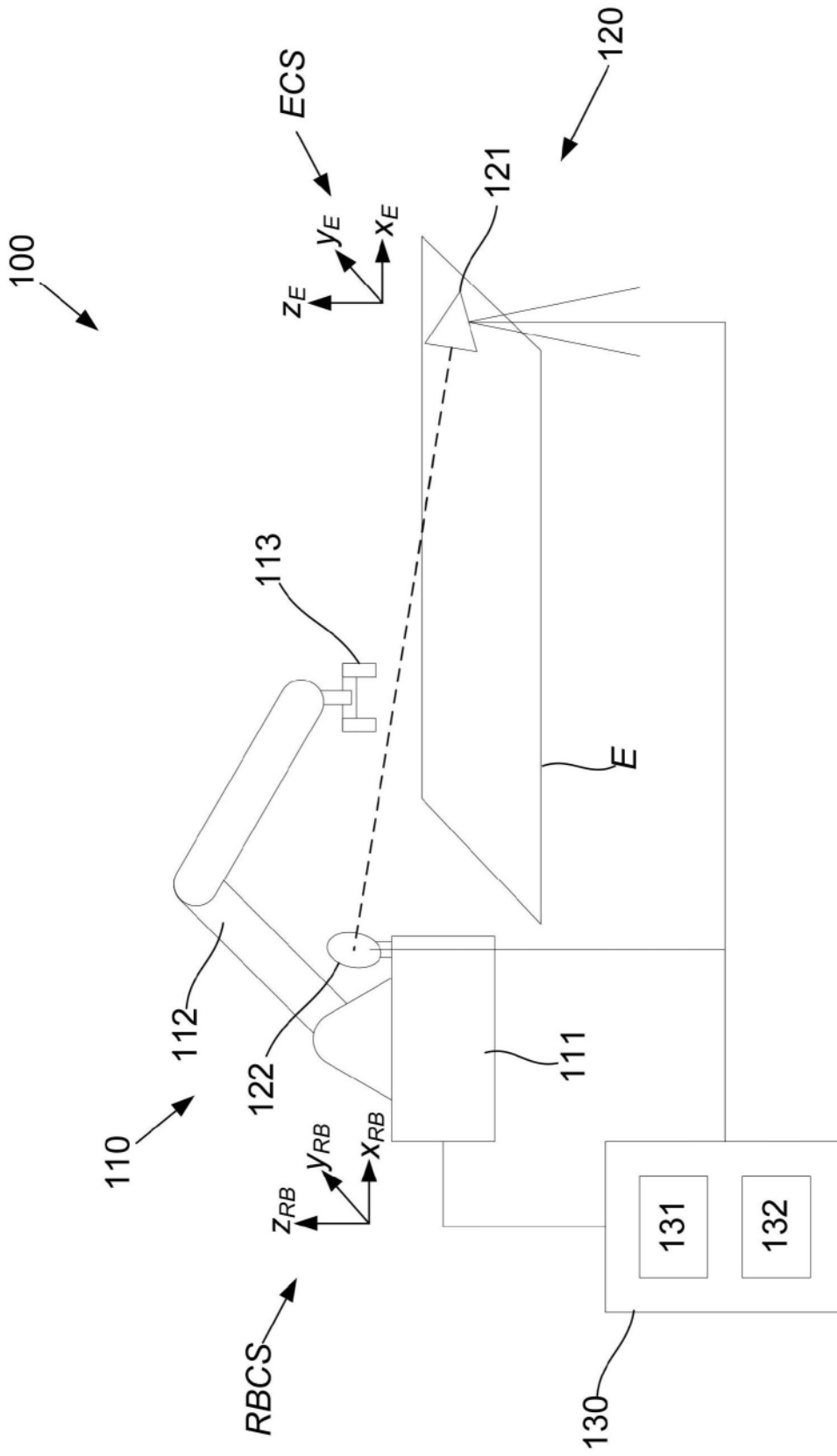


图1A

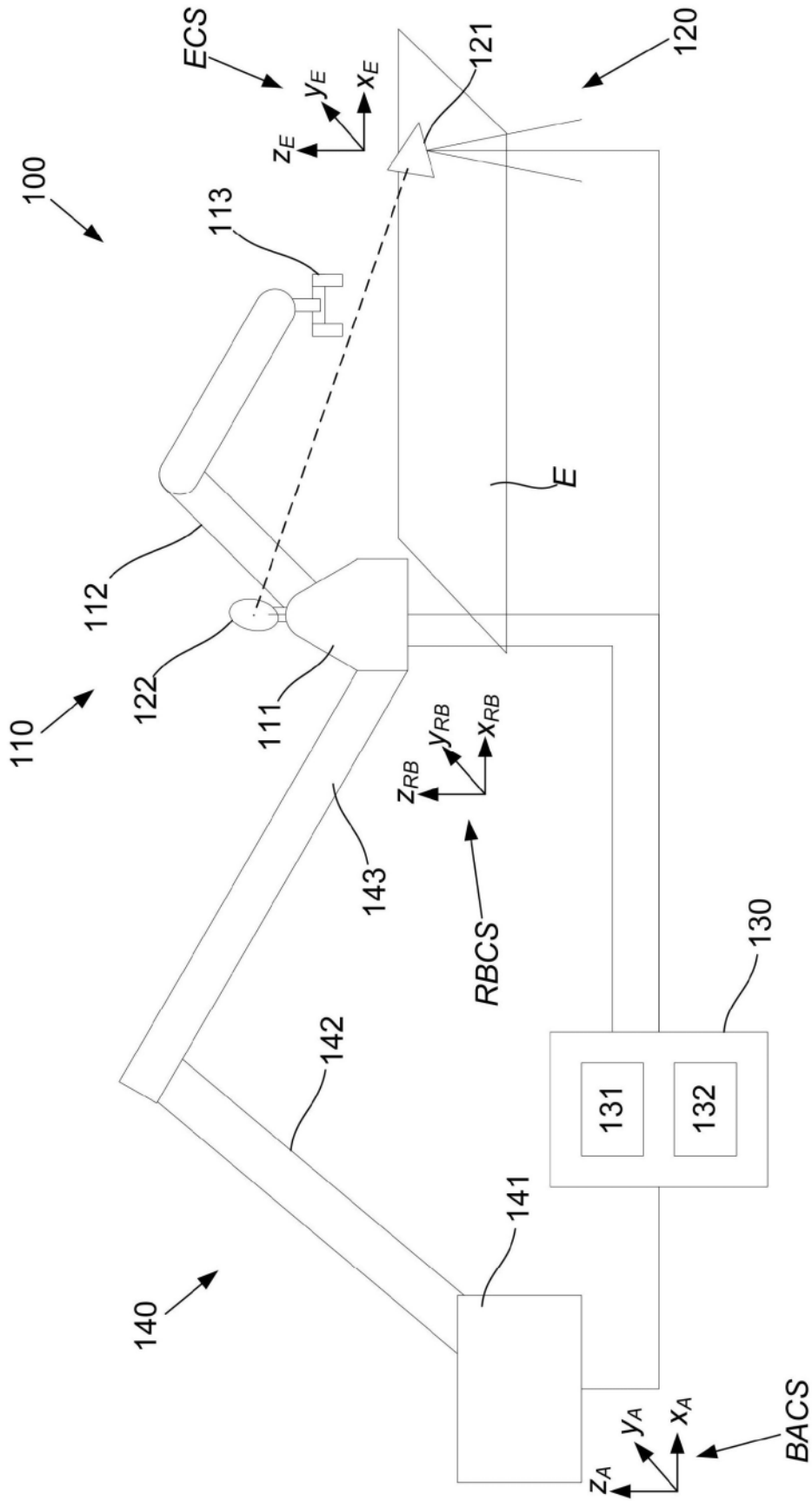


图1B

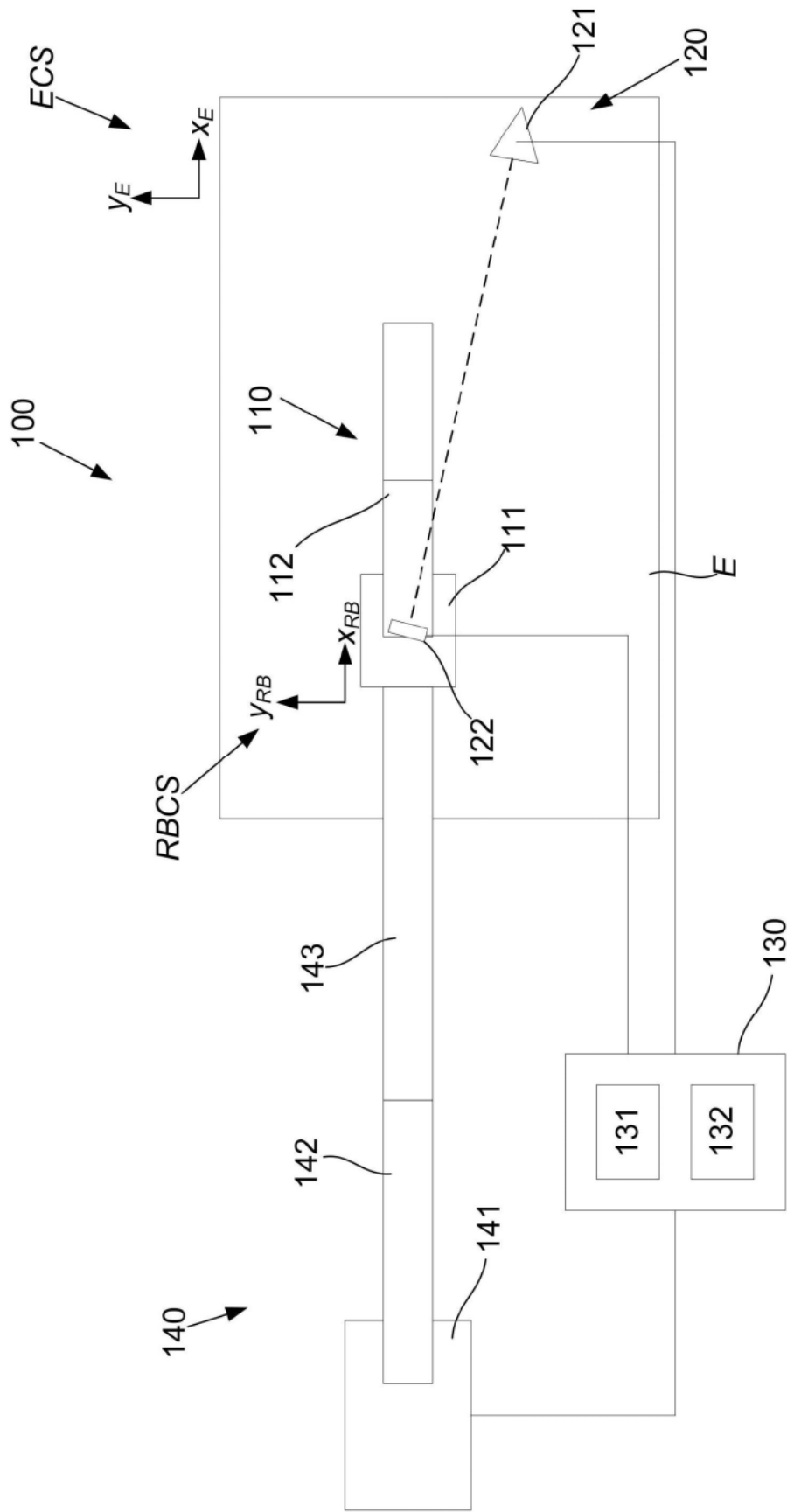


图1C

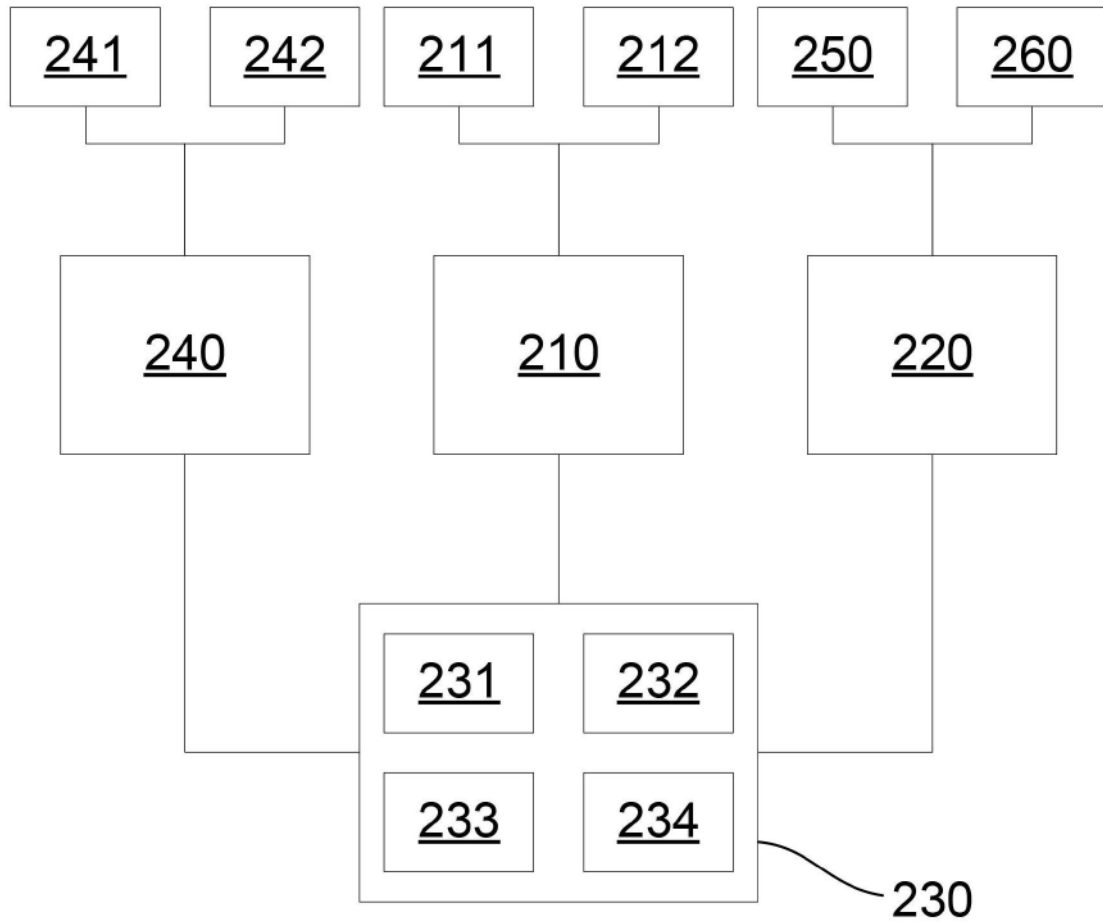


图2

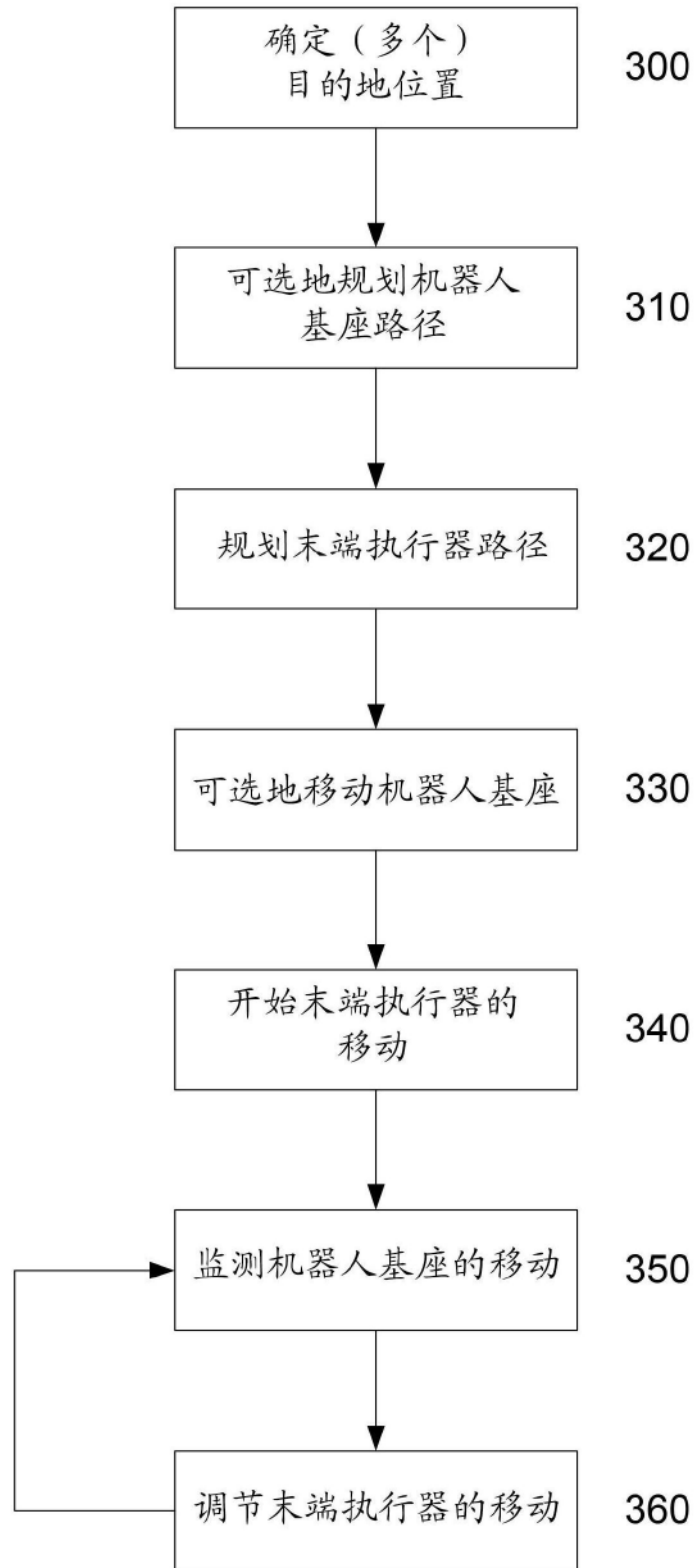


图3

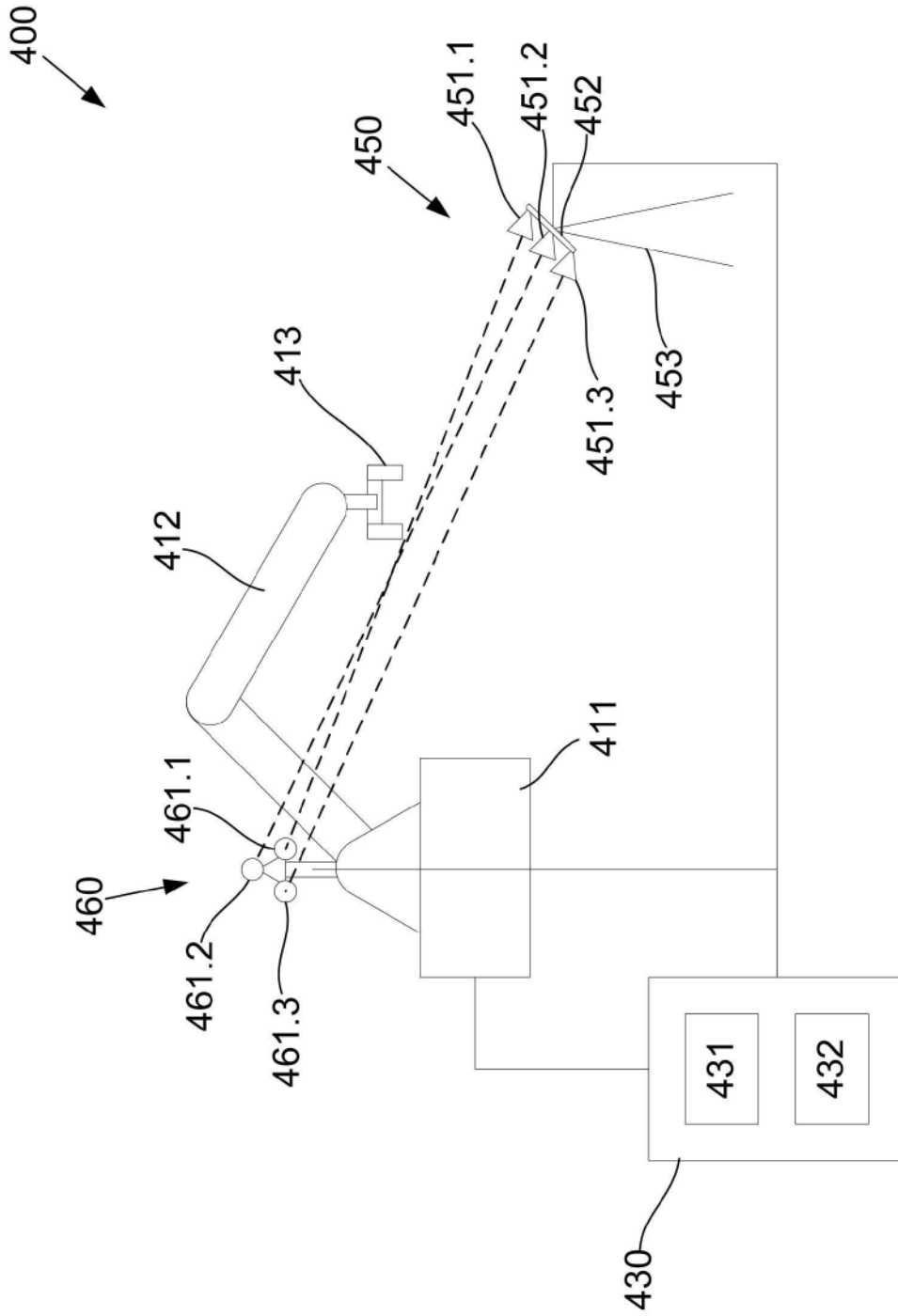


图4

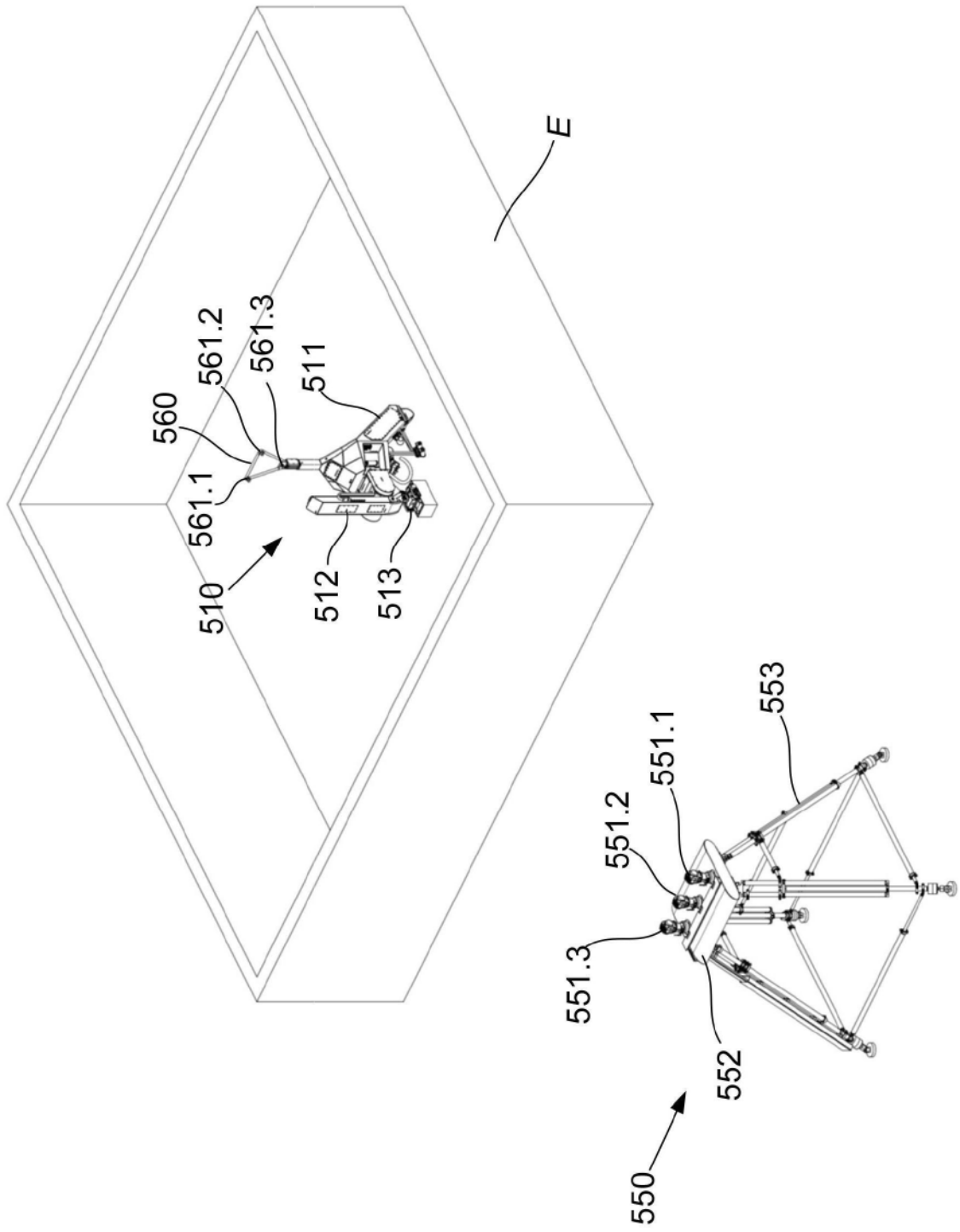


图5A

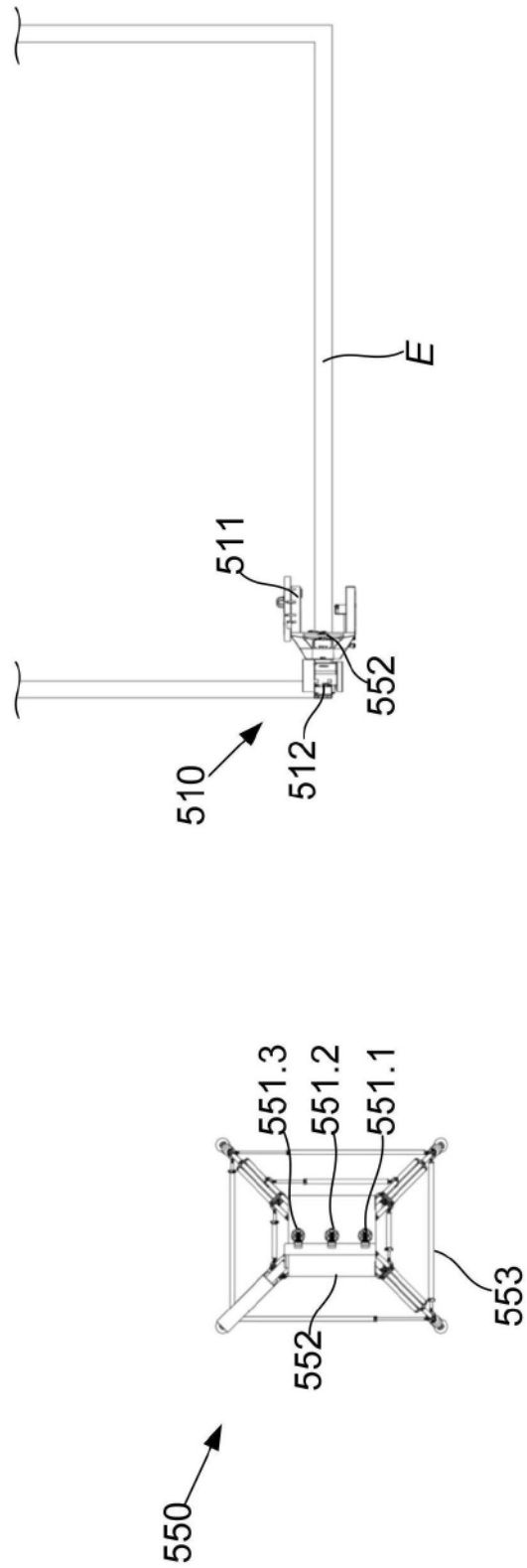


图5B

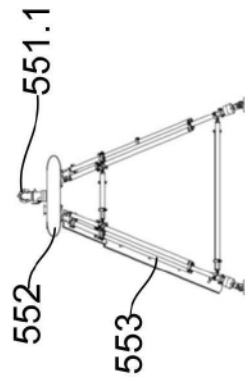
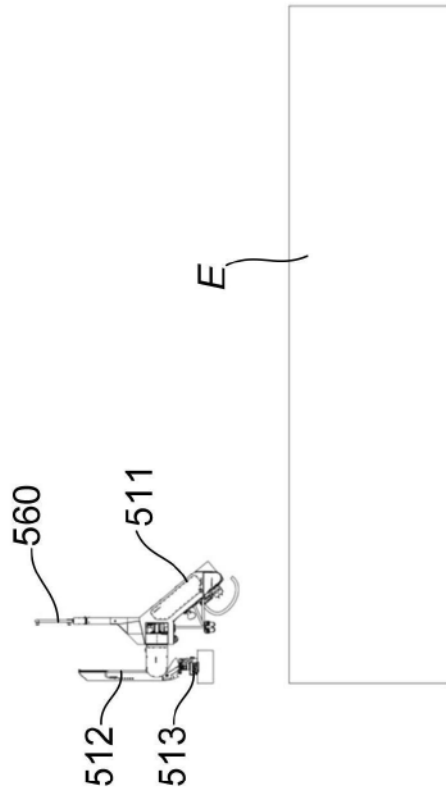


图5C

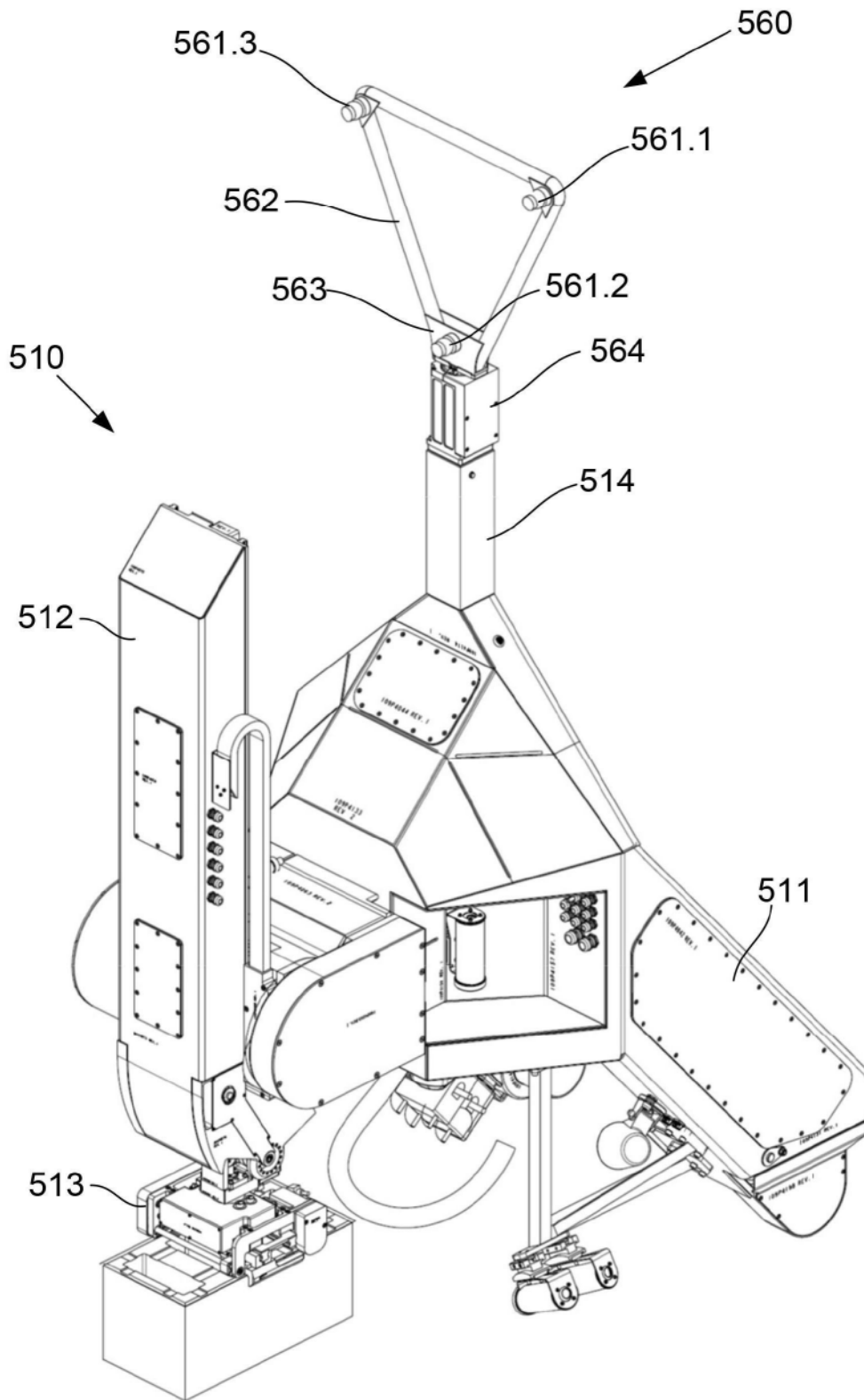


图6A

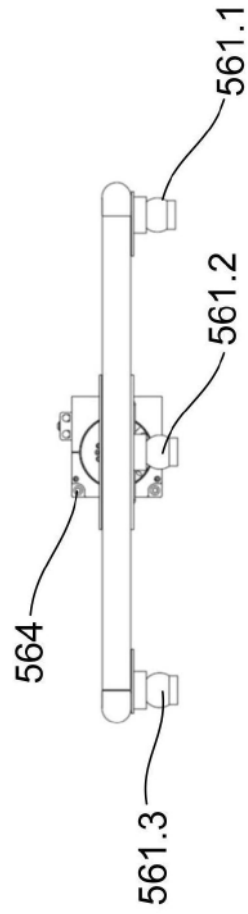


图6B

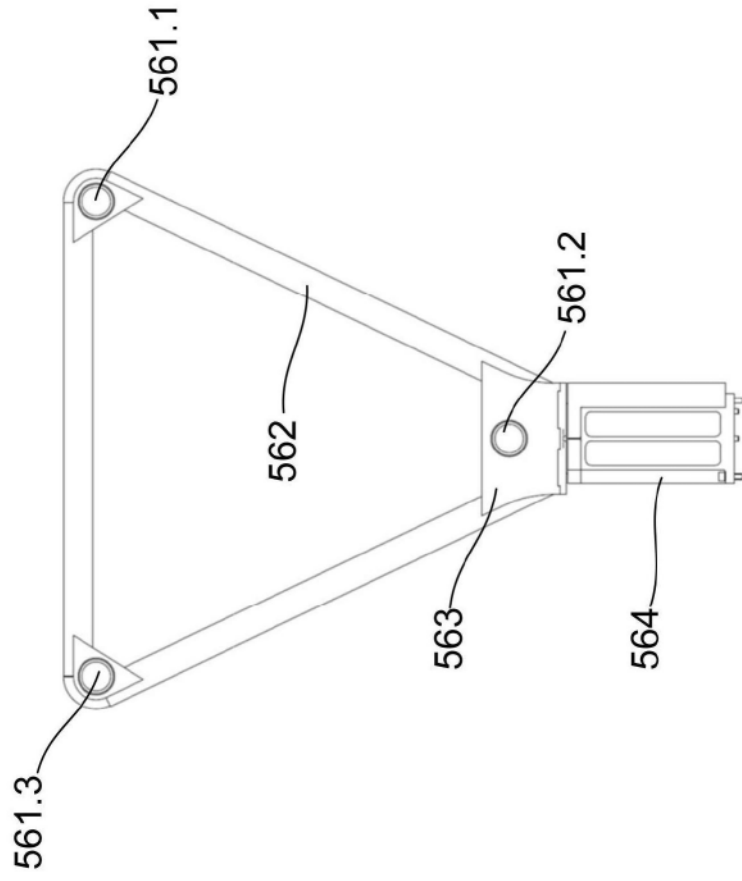


图6C

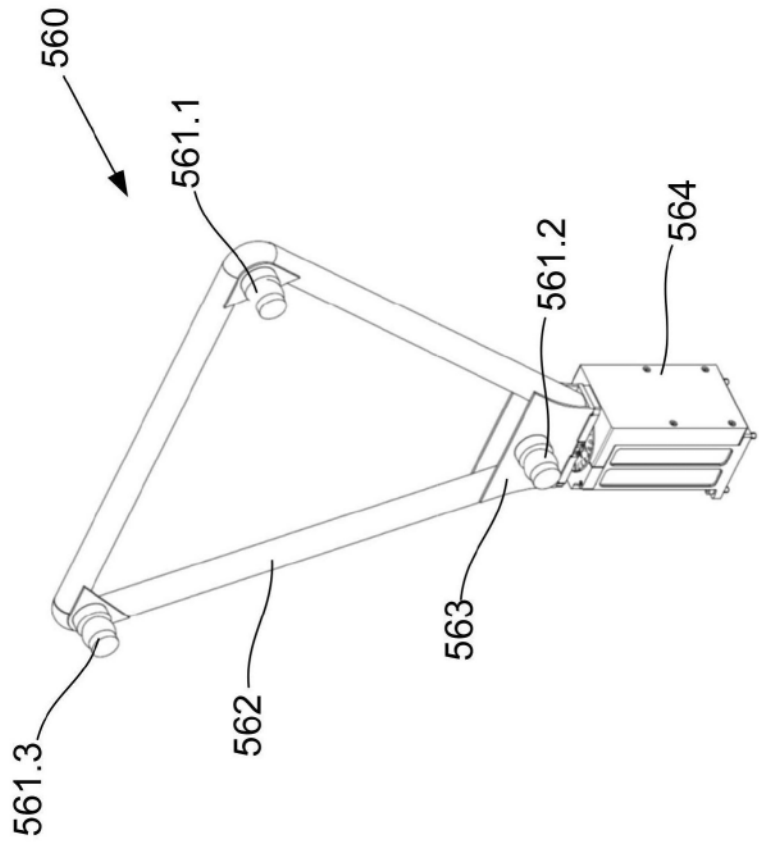


图6D

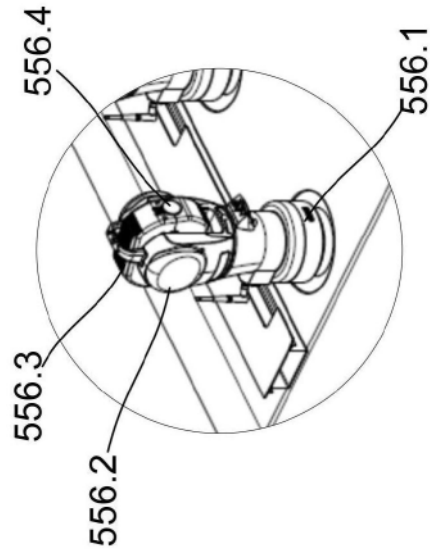


图7B

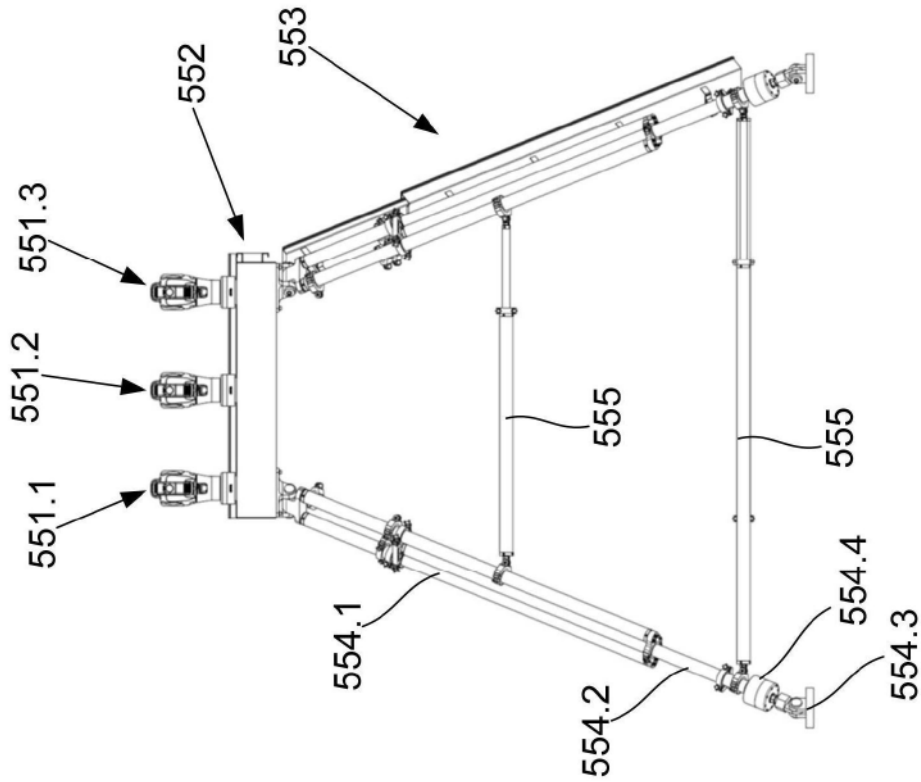


图7C

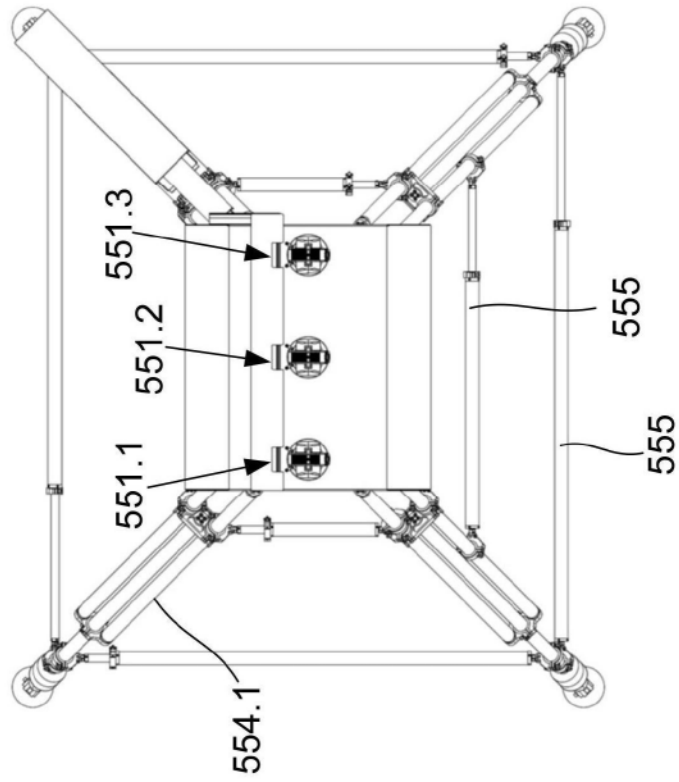


图7D

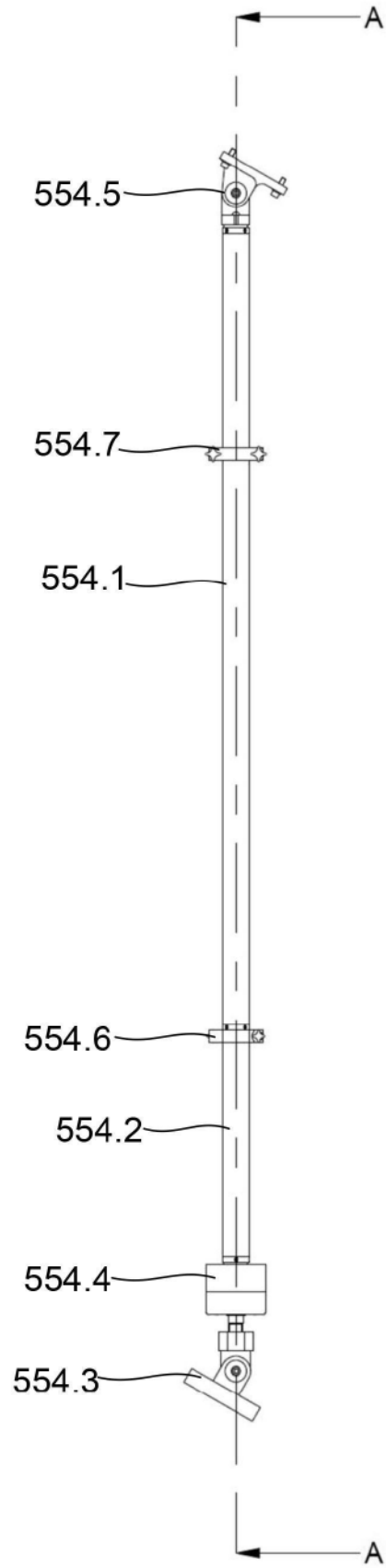


图7E

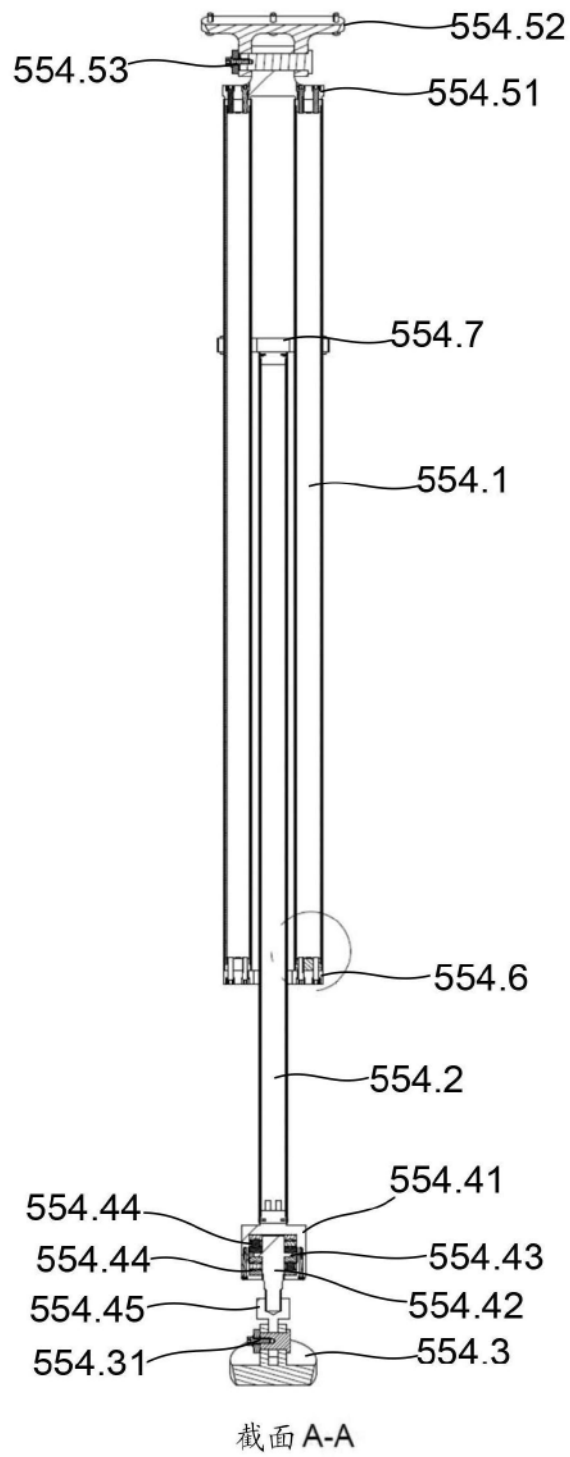
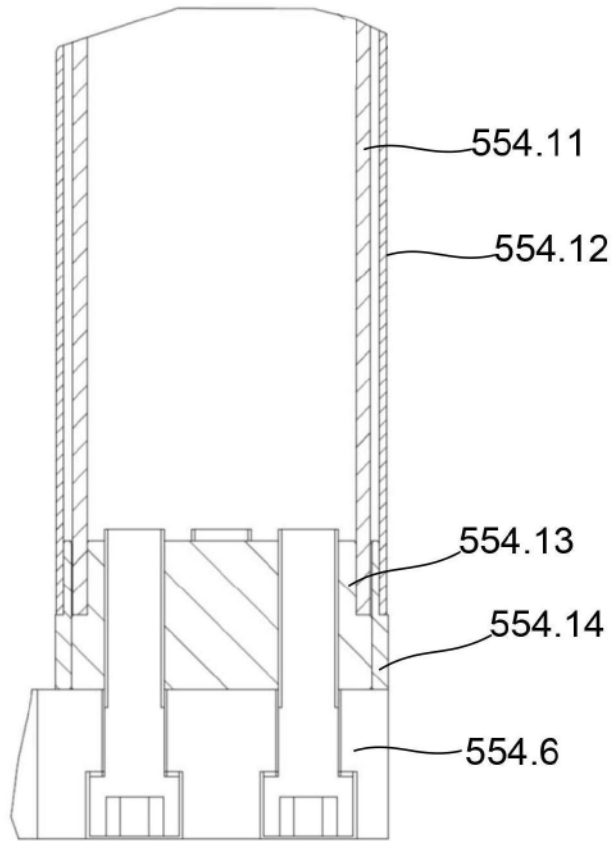


图7F



细节1
比例1:1

图7G

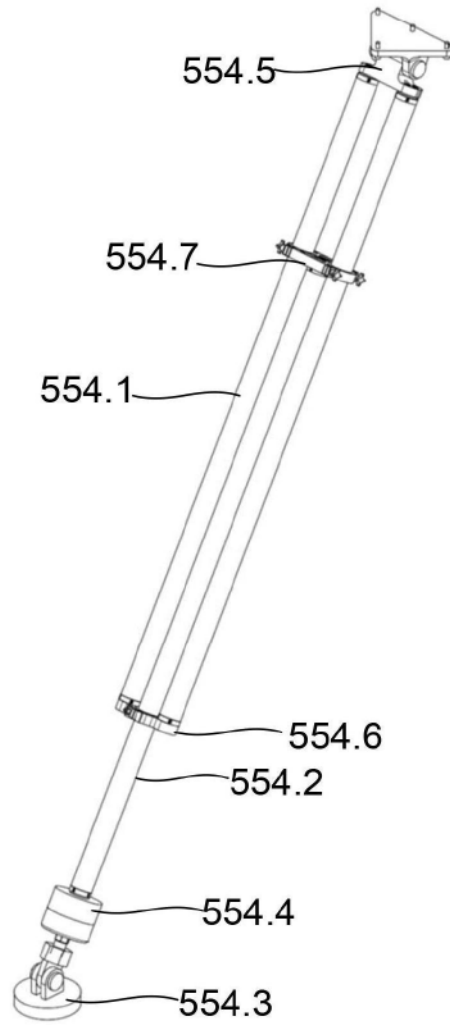


图7H

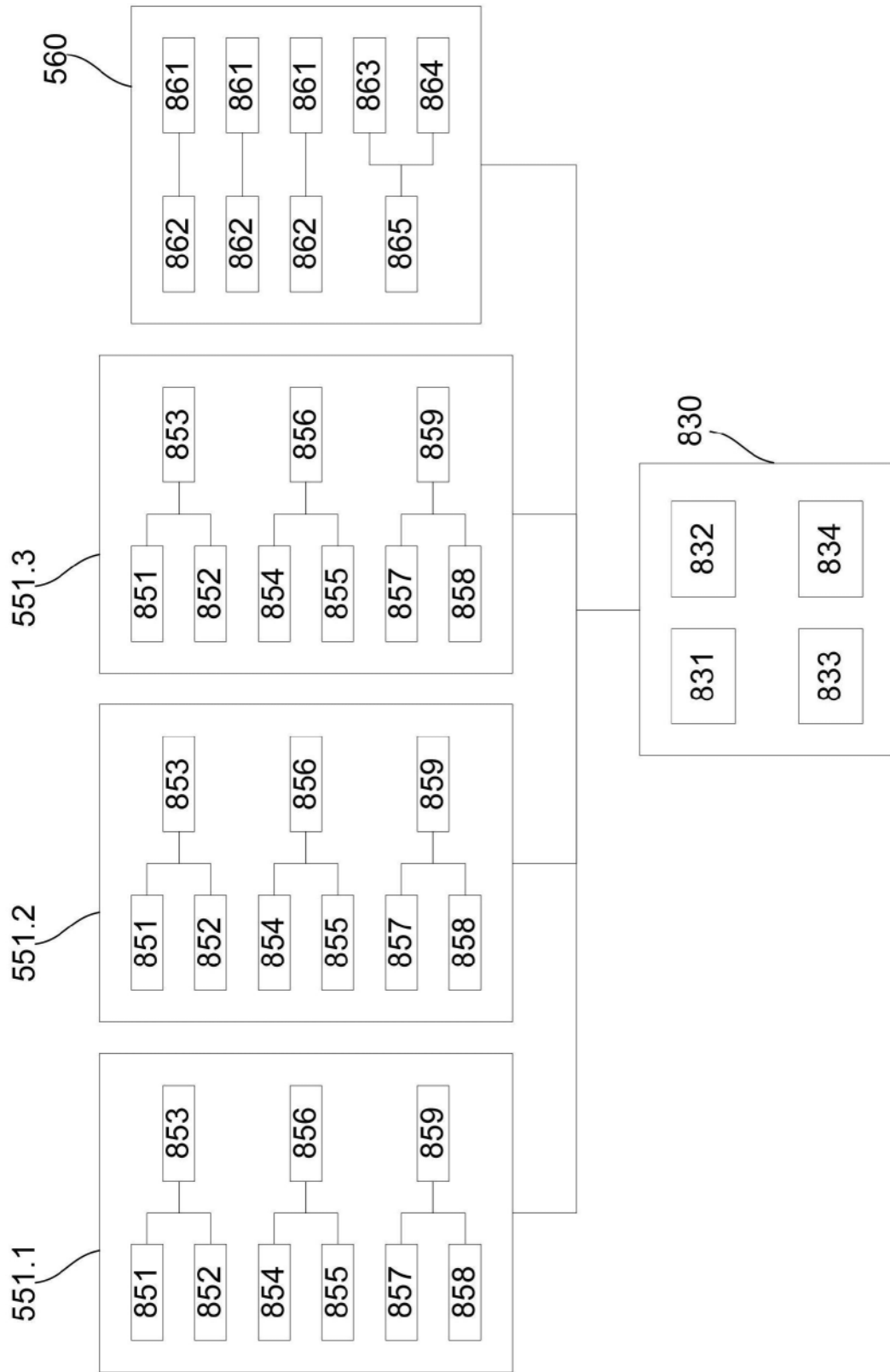


图8

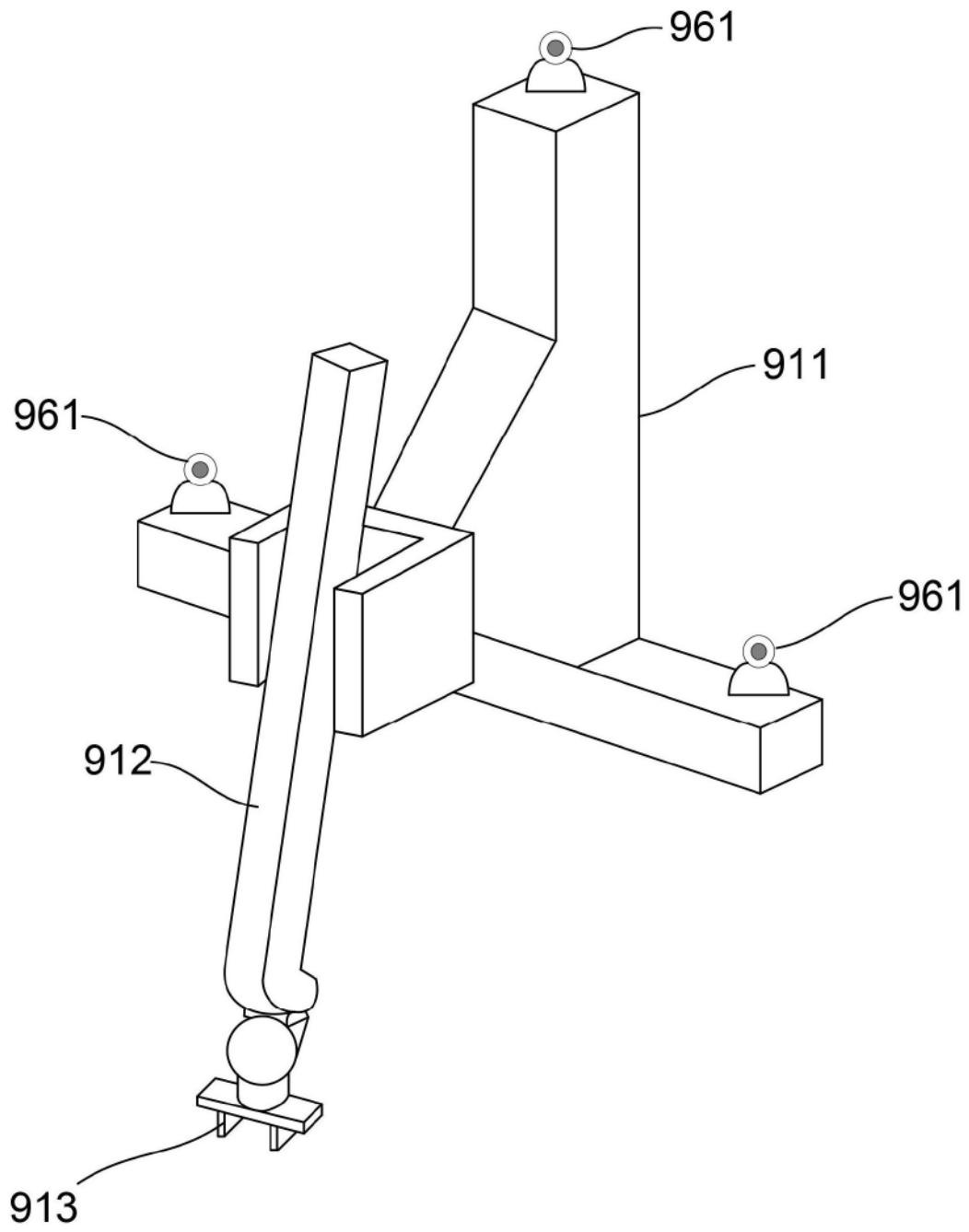


图9A

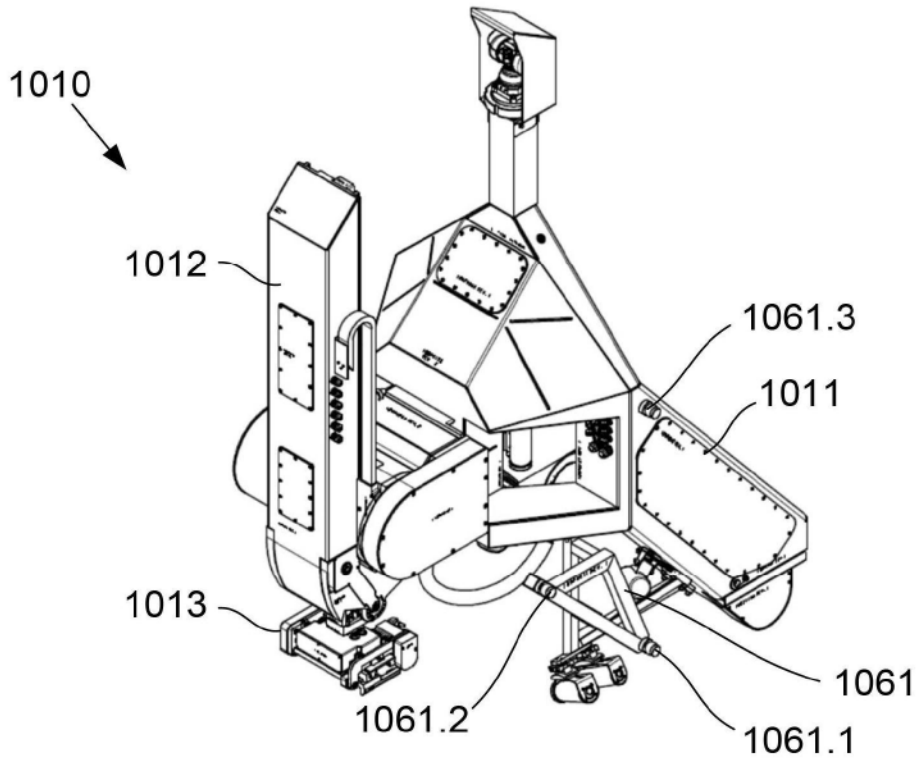


图10A

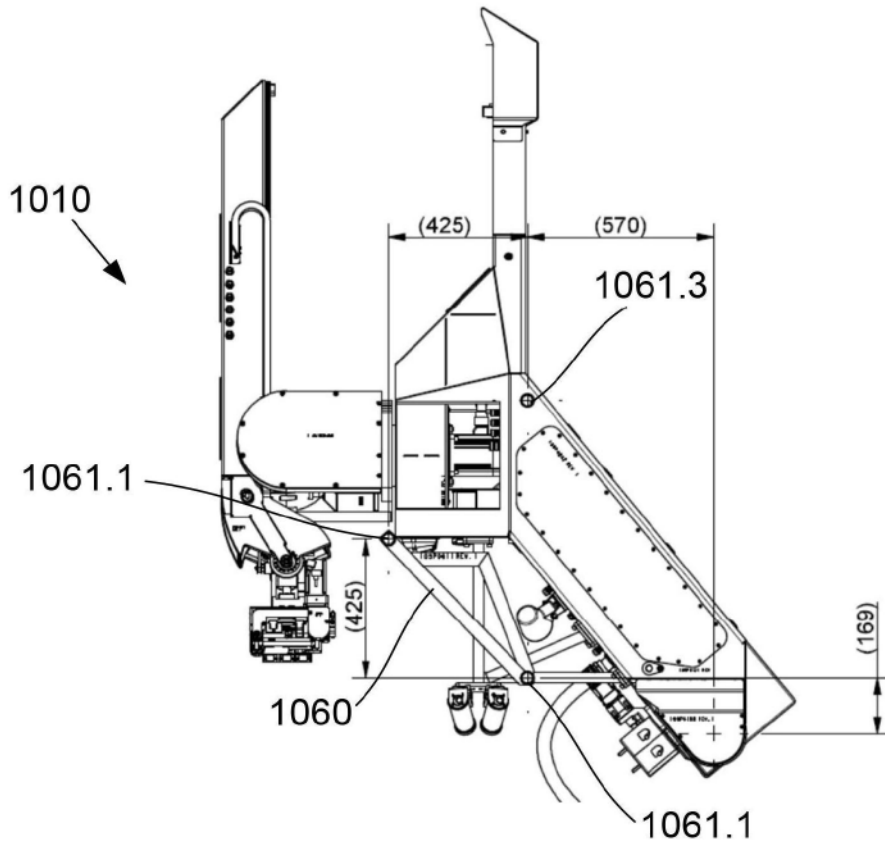


图10B

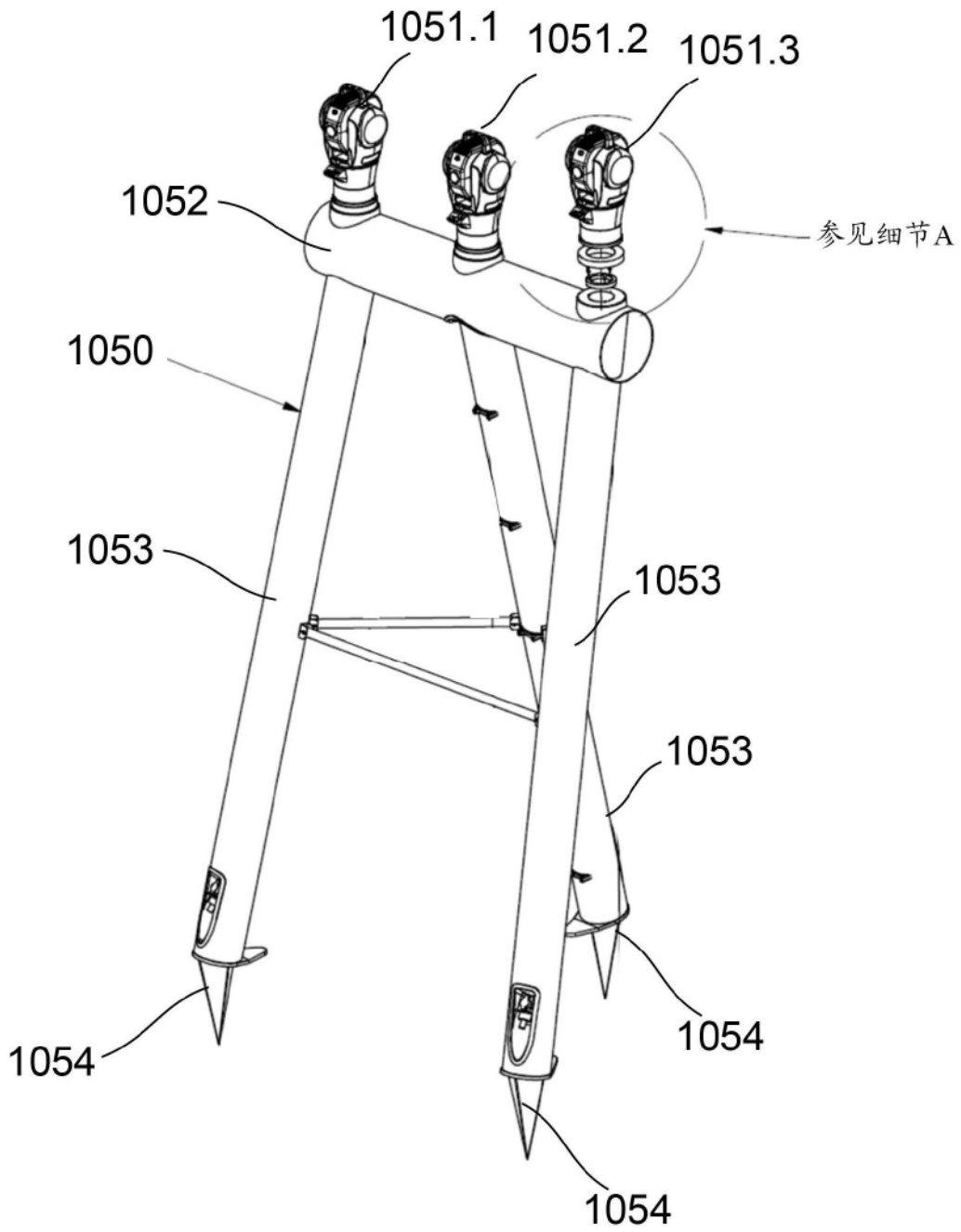


图11A

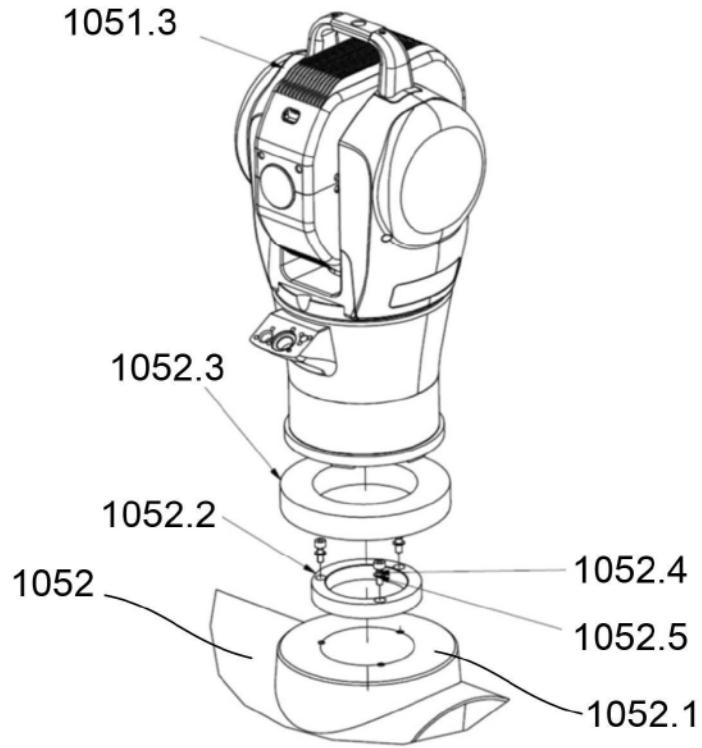


图11B

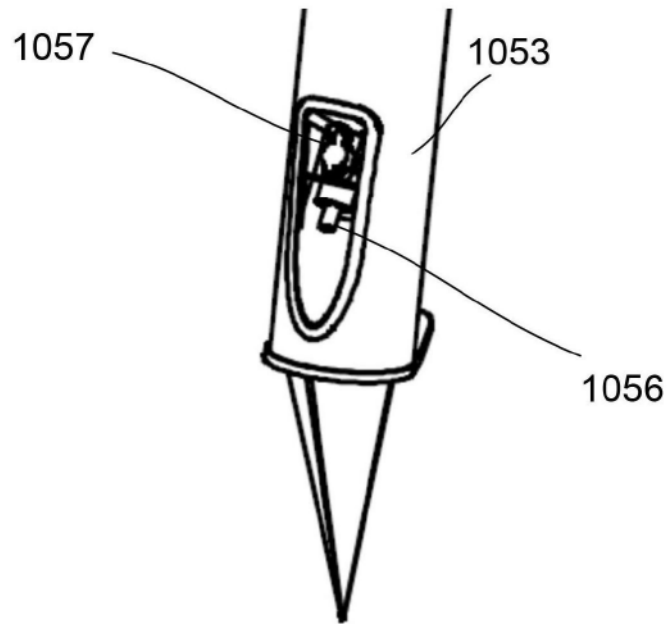


图11C

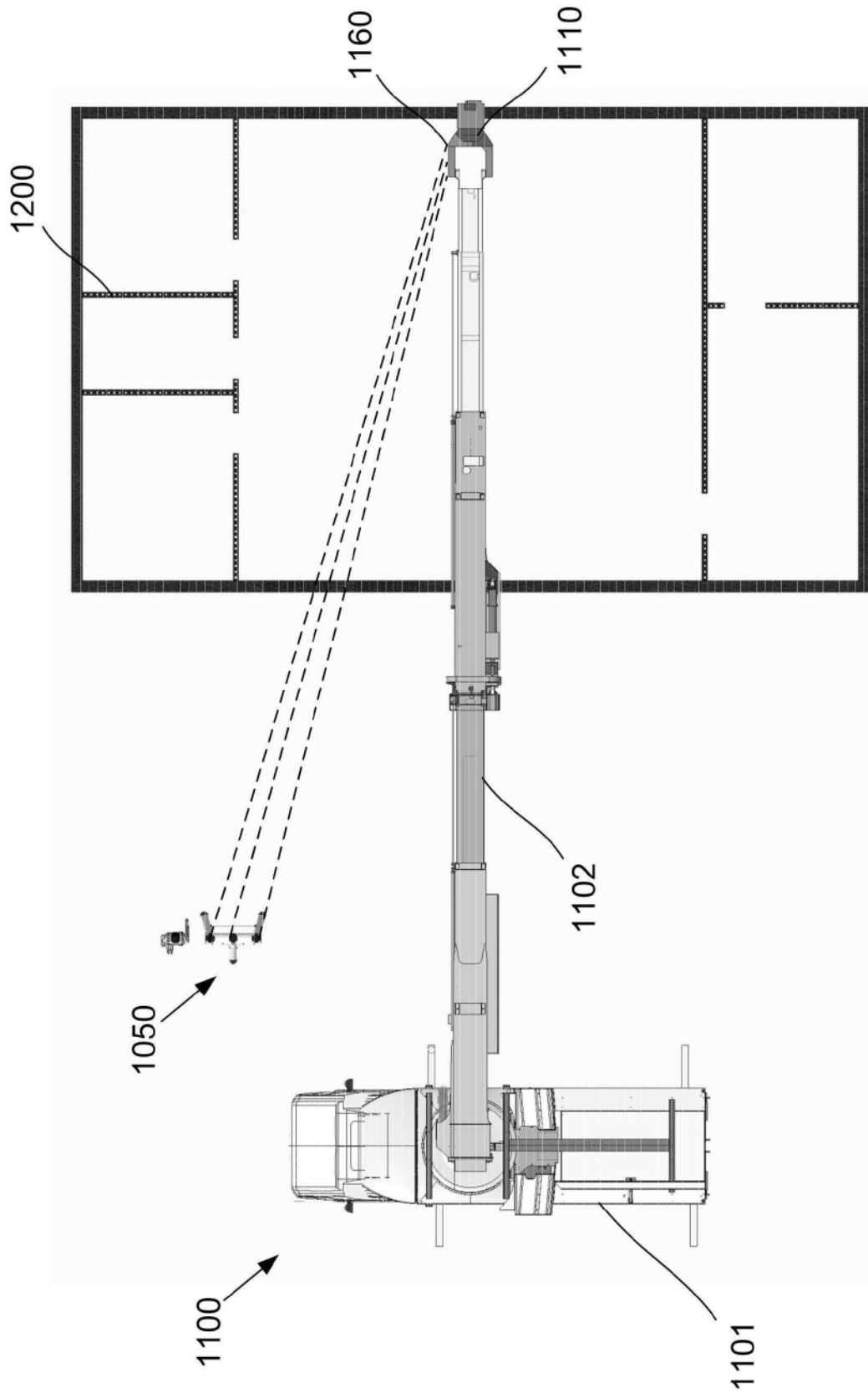


图12