



(12) 发明专利申请

(10) 申请公布号 CN 103169264 A

(43) 申请公布日 2013. 06. 26

(21) 申请号 201210548375. 2

(22) 申请日 2012. 12. 18

(71) 申请人 王辉煌

地址 362302 福建省南安市霞美镇长福村大
宅 79 号

(72) 发明人 王辉煌

(51) Int. Cl.

A47B 51/00 (2006. 01)

A47B 77/04 (2006. 01)

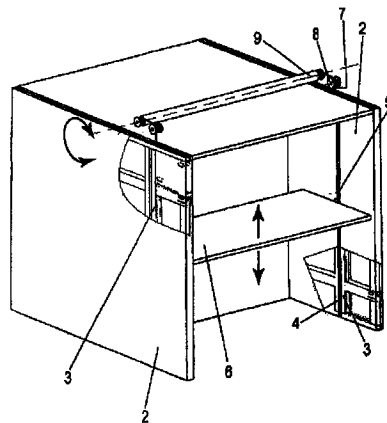
权利要求书1页 说明书2页 附图6页

(54) 发明名称

一种便携式多功能厨具

(57) 摘要

本发明提供了一种使用方便、充分利用空间的便携式多功能厨具,包括两个侧壁,所述侧壁上设有至少一个导向型材,所述导向型材上设有导槽,所述导槽内一个滑块,所述滑块上固定有存放物体的存放元件,所述滑块上方设有拉索,所述侧壁上方设有导向辊和卷绕站,所述拉索绕过导向辊连接在卷绕站上。本发明的便携式多功能厨具,带有物品的存放元件能在家具体系的内部移动,以便能够从难以接近的区域移动到较易于接近的区域,使得厨房空间得到充分利用;将导向型材集成到侧壁中,可以保持家具的视觉外观,使得整个储藏间没有妨碍地移动。



1. 一种便携式多功能厨具,包括两个侧壁,所述侧壁上设有至少一个导向型材,所述导向型材上设有导槽,所述导槽内一个滑块,所述滑块上固定有存放物体的存放元件,所述滑块上方设有拉索,所述侧壁上方设有导向辊和卷绕站,所述拉索绕过导向辊连接在卷绕站上。
2. 根据权利要求1所述的便携式多功能厨具,其特征在于:所述侧壁包括前后两个面板和位于面板之间的桁架,所述导向型材固定在桁架上,并暴露在面板外。
3. 根据权利要求2所述的便携式多功能厨具,其特征在于:所述面板之间填充有泡沫。
4. 根据权利要求2或3所述的便携式多功能厨具,其特征在于:所述侧壁上设有两个导向型材,面板包括中间面板和两个侧面板,所述导向型材位于中间面板和侧面板之间。
5. 根据权利要求2或3所述的便携式多功能厨具,其特征在于:所述桁架包括上、下密封型材,左、右密封型材和位于两个导向型材之间的平行设置的两个以上的背向型材。
6. 根据权利要求5所述的便携式多功能厨具,其特征在于:所述桁架的两端各设有一个覆盖板条。
7. 根据权利要求2或3所述的便携式多功能厨具,其特征在于:所述桁架内设有热交换器。
8. 根据权利要求5任一所述的便携式所述两个侧壁的正面设有门板,所述门板为翻转门、旋转门或隔板。
9. 根据权利要求8所述的便携式多功能厨具,其特征在于:所述导向型材与右密封型材之间设有型材段,所述型材段的外端设有固定件,用于固定门板。
10. 根据权利要求8所述的便携式多功能厨具,其特征在于:所述导向型材上方,与右密封型材之间设有安装壳体,所述安装壳体上设有摆臂,所述摆臂用于固定翻转门。

一种便携式多功能厨具

技术领域

[0001] 本发明涉及一种厨具,尤其是一种便携式多功能厨具。

背景技术

[0002] 厨具中位于上方的橱柜由于位置较高,取放物体极其不便,经常闲置不用,造成空间浪费。

发明内容

[0003] 本发明提供了一种使用方便、充分利用空间的便携式多功能厨具。

[0004] 实现本发明目的的便携式多功能厨具,包括两个侧壁,所述侧壁上设有至少一个导向型材,所述导向型材上设有导槽,所述导槽内一个滑块,所述滑块上固定有存放物体的存放元件,所述滑块上方设有拉索,所述侧壁上方设有导向辊和卷绕站,所述拉索绕过导向辊连接在卷绕站上。

[0005] 所述侧壁包括前后两个面板和位于面板之间的桁架,所述导向型材固定在桁架上,并暴露在面板外。

[0006] 所述面板之间填充有泡沫。

[0007] 所述侧壁上设有两个导向型材,面板包括中间面板和两个侧面板,所述导向型材位于中间面板和侧面板之间。

[0008] 所述桁架包括上、下密封型材,左、右密封型材和位于两个导向型材之间的平行设置的两个以上的背向型材。

[0009] 所述桁架的两端各设有一个覆盖板条。

[0010] 所述桁架内设有热交换器。以便使家具内部部的温度升高或降低。

[0011] 所述两个侧壁的正面设有门板,所述门板为翻转门、旋转门或隔板。

[0012] 所述导向型材与右密封型材之间设有型材段,所述型材段的外端设有固定件,用于固定门板。

[0013] 所述导向型材上方,与右密封型材之间设有安装壳体,所述安装壳体上设有摆臂,所述摆臂用于固定翻转门。

[0014] 本发明的便携式多功能厨具的有益效果如下:

[0015] 本发明的便携式多功能厨具,带有物品的存放元件能在家具体系的内部移动,以便能够从难以接近的区域移动到较易于接近的区域。存放元件可以容纳家用电器,家用电器使用时,可以移动到使用舒适的工作高度;不使用时,将家用电器移动至静止位置或初始位置,即厨中通常大多没有得到有效利用的空间中;使得厨房空间得到充分利用。将导向型材集成到侧壁中,可以保持家具的视觉外观,使得整个储藏间没有妨碍地移动。

附图说明

[0016] 图1为本发明的便携式多功能厨具实施例一的结构示意图。

- [0017] 图 2 为图 1 中导向型材的结构示意图。
- [0018] 图 3 为本发明的便携式多功能厨具实施例二的结构示意图。
- [0019] 图 4 为本发明的便携式多功能厨具实施例三的结构示意图。
- [0020] 图 5 为本发明的便携式多功能厨具实施例四的结构示意图。
- [0021] 图 6 为本发明的便携式多功能厨具实施例五的结构示意图。

具体实施方式

[0022] 实施例 1

[0023] 如图 1、2 所示,本实施例的便携式多功能厨具,包括两个侧壁 2,所述侧壁 2 上设有一个导向型材 3,所述导向型材 3 上设有导槽 4,所述导槽 4 内一个滑块 5,所述滑块 5 上固定有存放物体的存放元件 6,所述滑块 5 上方设有拉索 7,所述侧壁 2 上方设有导向辊 8 和卷绕站 9,所述拉索 7 绕过导向辊 8 连接在卷绕站 9 上。

[0024] 实施例 2

[0025] 如图 3 所示,本实施例的便携式多功能厨具与实施例 1 的结构和工作原理基本相同,不同的是:存放元件 6 包括多个存放物体 21 的隔层。

[0026] 实施例 3

[0027] 如图 4 所示,本实施例的便携式多功能厨具与实施例 1 的结构和工作原理基本相同,不同的是:所述导向辊 8 每侧有两个。

[0028] 实施例 4

[0029] 如图 5 所示,本实施例的便携式多功能厨具与实施例 1 的结构和工作原理基本相同,不同的是:所述侧壁 2 包括桁架 1,所述桁架 1 上固定有两个导向型材 3,所述桁架 1 包括上、下密封型材 13,左、右密封型材 14 和位于两个导向型材 3 之间的平行设置的两个以上的背向型材 10。

[0030] 所述导向型材 3 与右密封型材 14 之间设有型材段 11,所述型材段 11 的外端设有固定件 12,用于固定门板。

[0031] 所述导向型材 3 上方,与右密封型材 14 之间设有安装壳体 16,所述安装壳体 16 上设有摆臂 17,所述摆臂 17 用于固定翻转门。

[0032] 实施例 5

[0033] 如图 6 所示,本实施例的便携式多功能厨具与实施例 1 的结构和工作原理基本相同,不同的是:所述侧壁 2 包括前后两个面板,面板包括中间面板 18 和两个侧面板 19,所述导向型材 3 位于中间面板 18 和侧面板 19 之间。所述桁架 1 的两端各设有一个覆盖板条 20。

[0034] 所述面板之间可以填充泡沫。

[0035] 所述桁架内也可安装热交换器,以便使家具内部温度升高或降低。

[0036] 所述两个侧壁的正面板设有门板,所述门板为翻转门、旋转门或隔板。

[0037] 上面所述的实施例仅仅是对本发明的优选实施方式进行了描述,并非对本发明的范围进行限定,在不脱离本发明设计精神前提下,本领域普通工程技术人员对本发明技术方案做出的各种变形和改进,均应落入本发明的权利要求书确定的保护范围内。

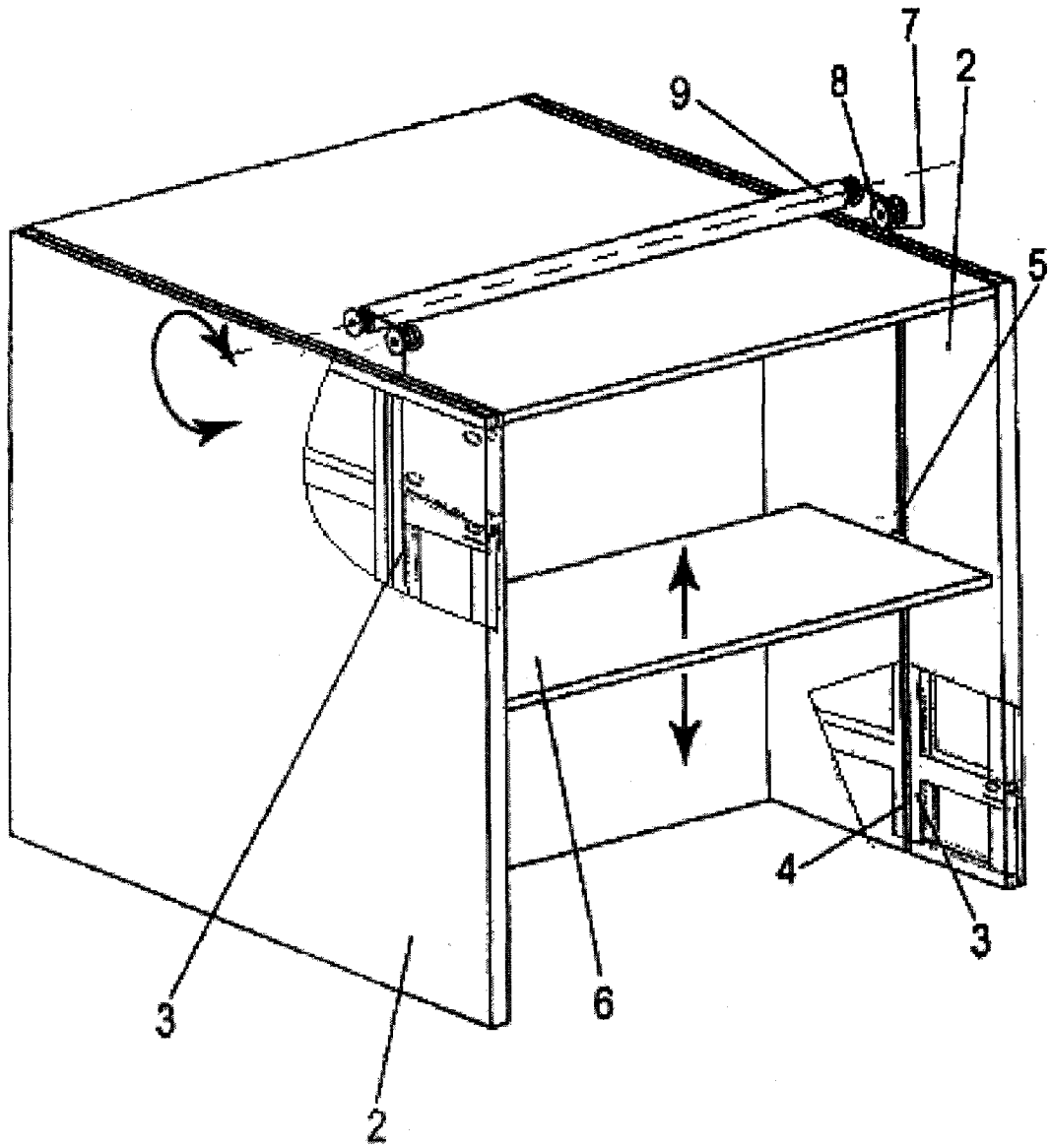


图 1

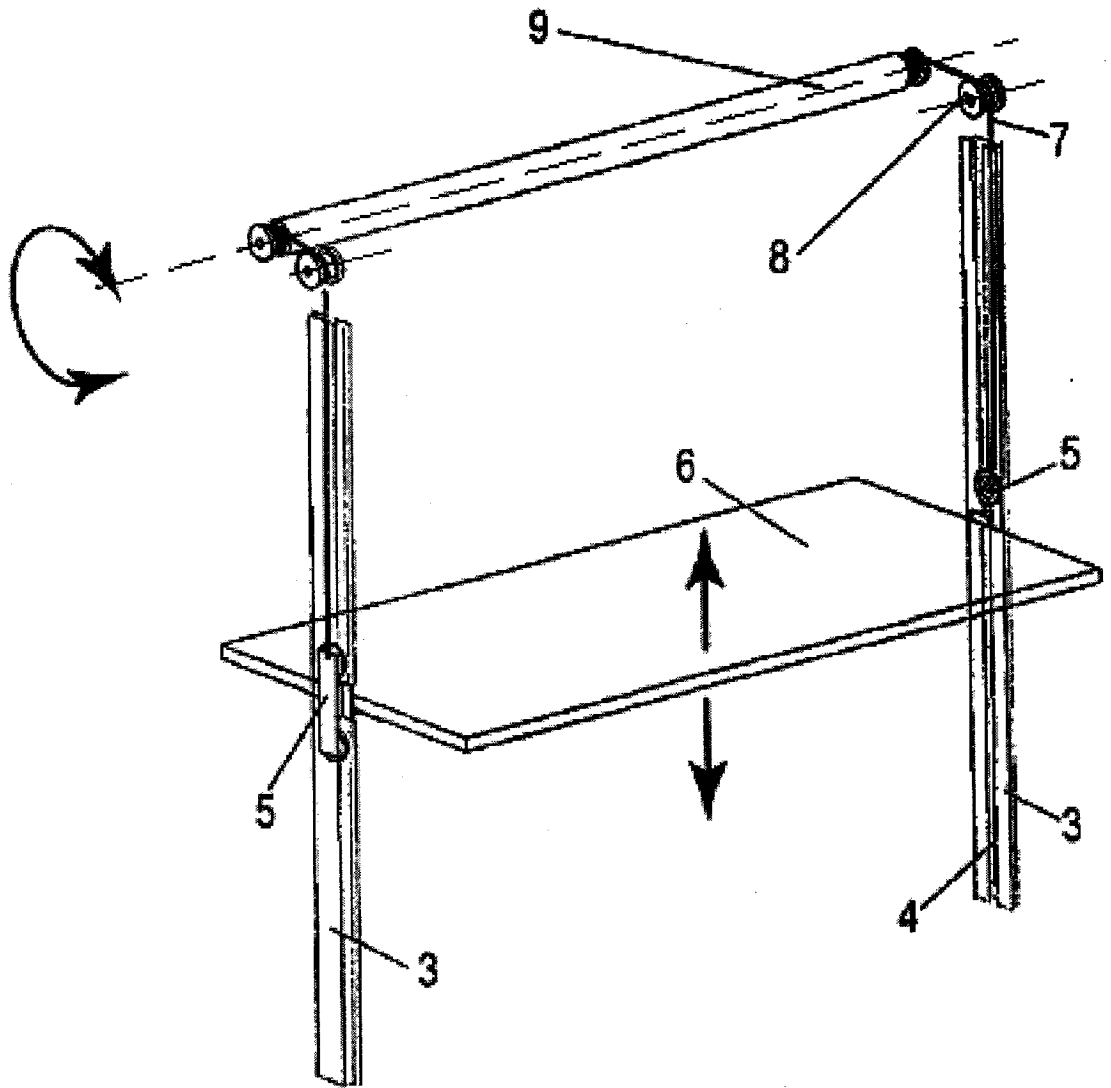


图 2

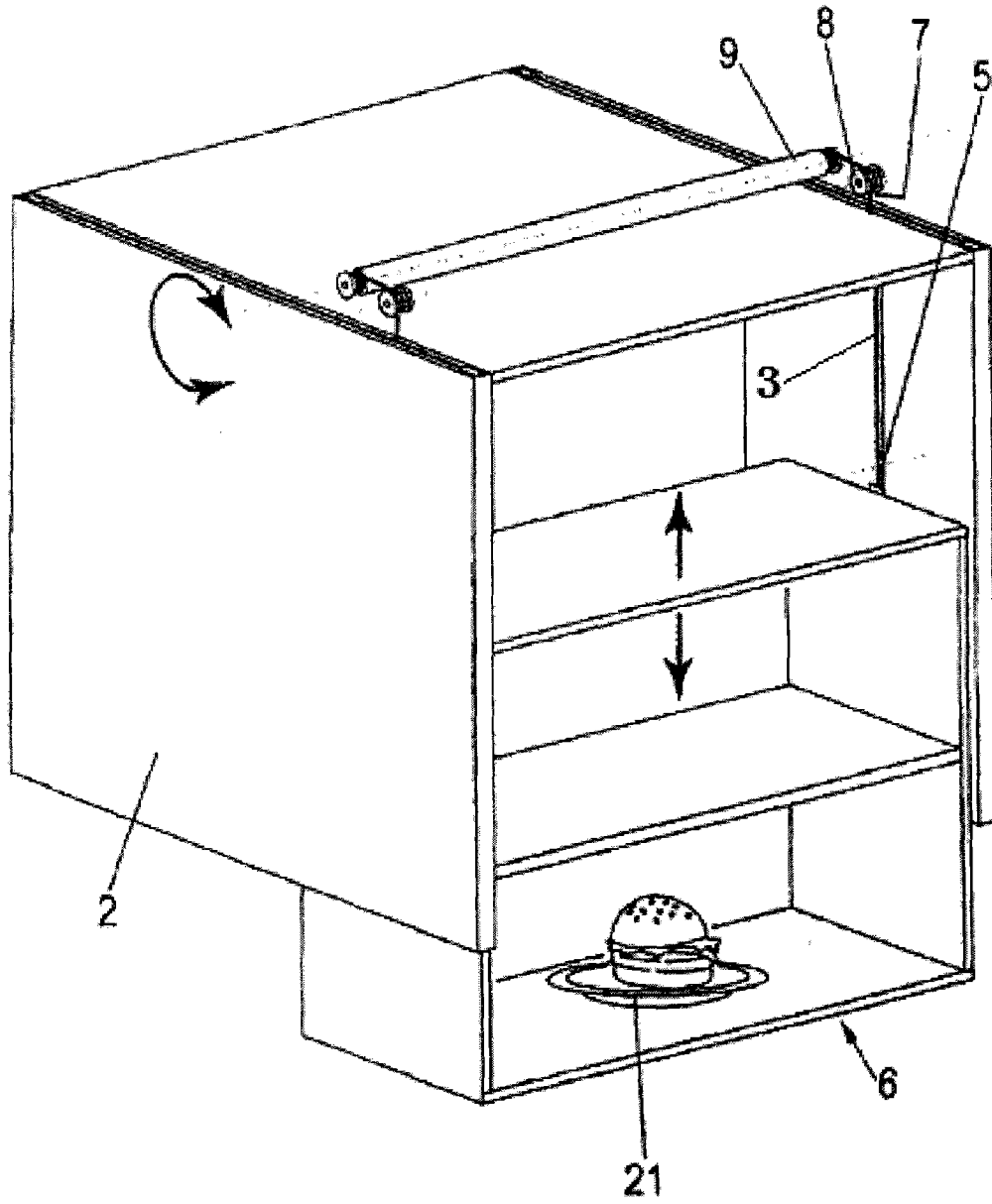


图 3

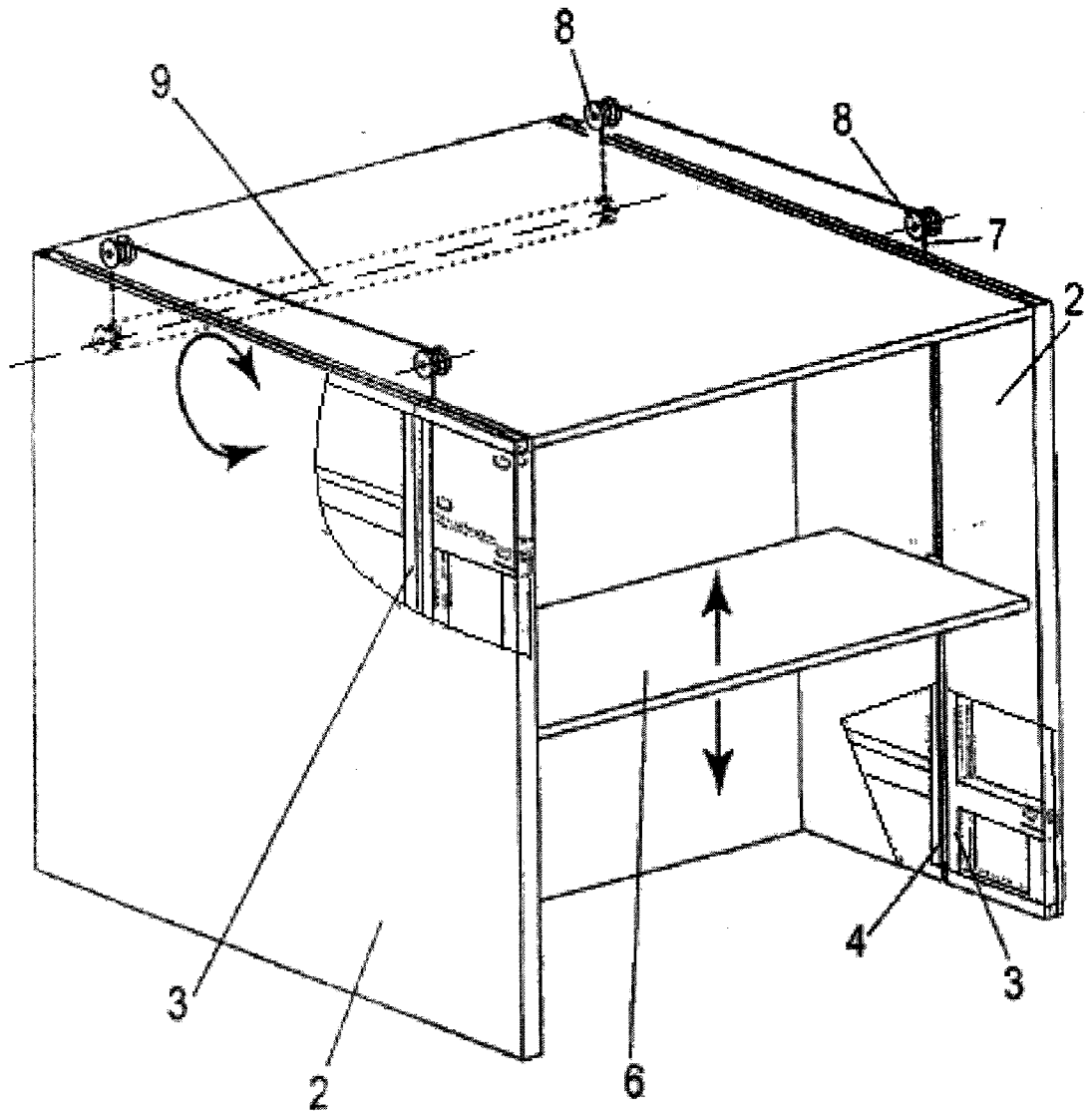


图 4

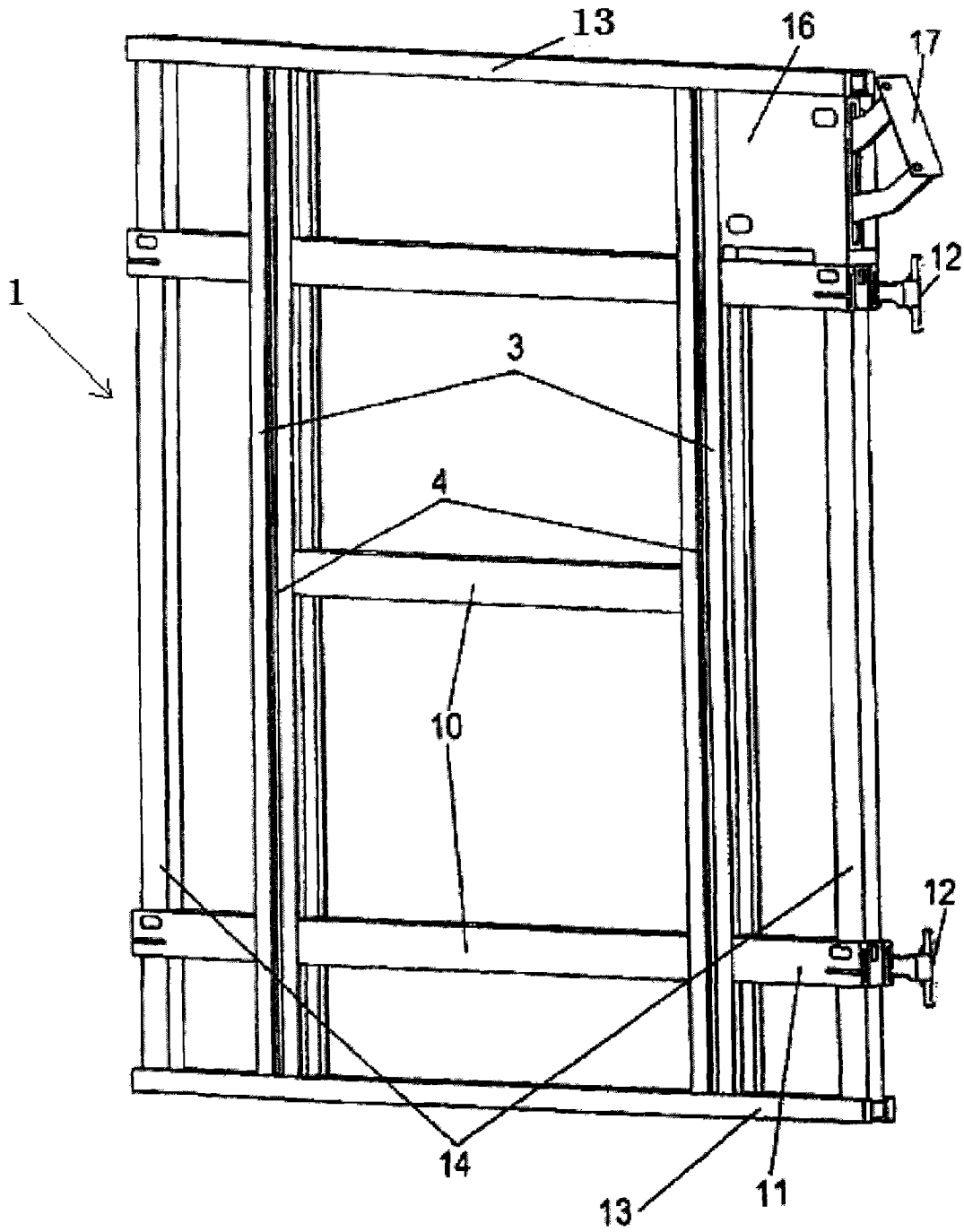


图 5

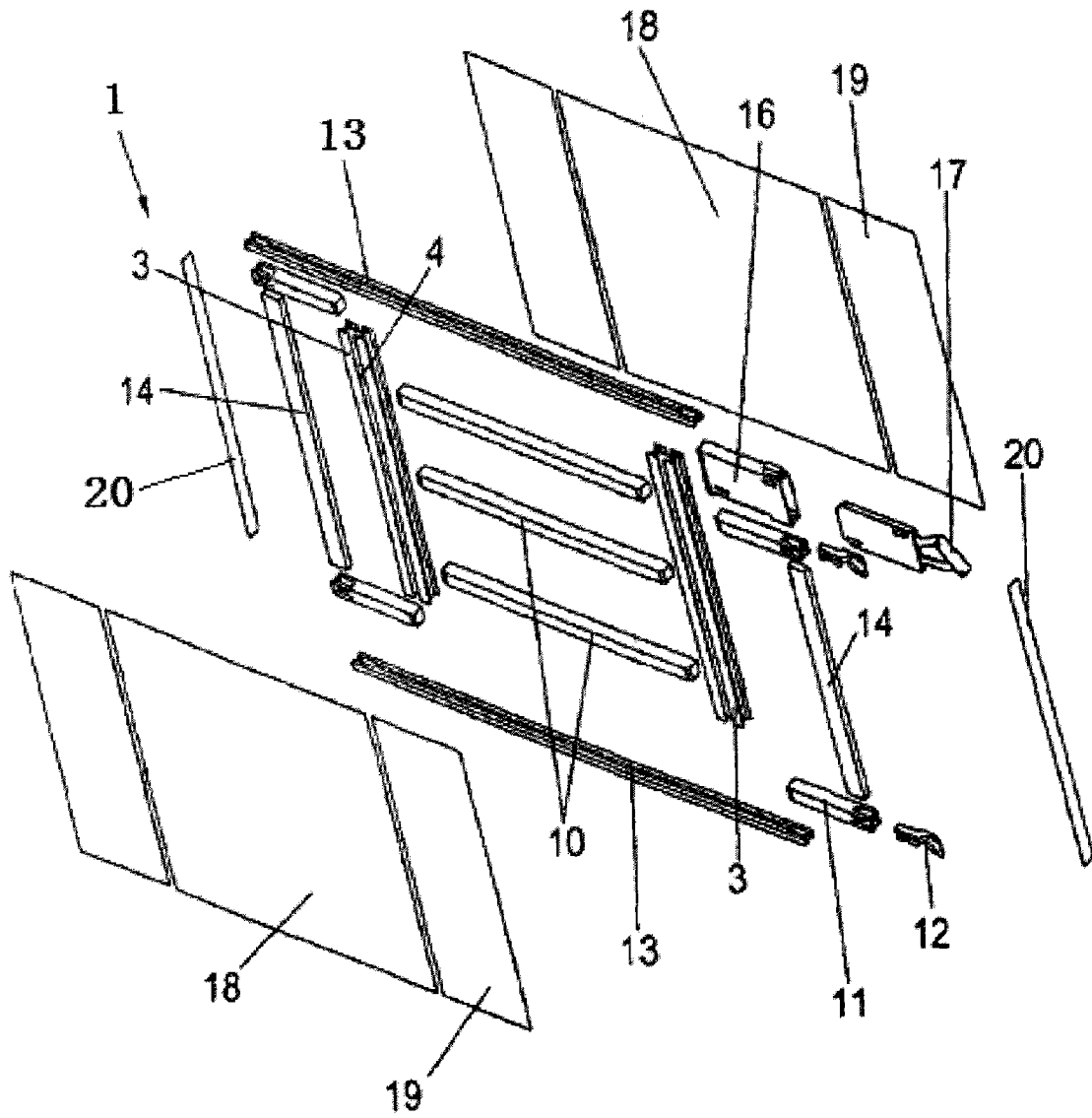


图 6