



(12) 发明专利申请

(10) 申请公布号 CN 103083890 A

(43) 申请公布日 2013. 05. 08

(21) 申请号 201310037086. 0

(22) 申请日 2013. 01. 30

(71) 申请人 深圳市惠波工贸有限公司

地址 518000 广东省深圳市宝安区大浪街道
浪口社区华兴路富隆特工业园 8 栋二
层东

(72) 发明人 陈慧华

(51) Int. Cl.

A63B 71/06(2006. 01)

A63B 67/18(2006. 01)

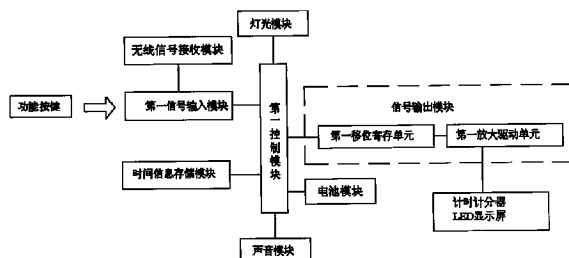
权利要求书1页 说明书3页 附图3页

(54) 发明名称

一种羽毛球比赛专用计时计分装置

(57) 摘要

本发明公开了一种羽毛球比赛专用计时计分装置,包括计时计分器及通过利用无线方式与计时计分器配合使用的多个腕表式遥控器,所述计时计分器与腕表式遥控器内均设有一控制电路,所述计时计分器上设有计时计分器显示屏,所述腕表式遥控器上端设有遥控器显示屏,所述计时计分器与述腕表式遥控器上端均设有功能按键;本发明可固定在羽毛场中的球网一侧,并配备多个腕表式的遥控器,利用无线控制方法对计时计分器进行控制,比赛或训练时,比赛参与双方可将遥控器佩戴在手上,可根据当前比赛情况随时调整计时计分信息,且比分分颜色显示,亮度也可根据实际情况调节,更方便比赛双方获取当前比赛信息和进程,能更好的融入比赛,使比赛进程更流畅。



1. 一种羽毛球比赛专用计时计分装置,其特征在于:包括计时计分器及通过利用无线方式与计时计分器配合使用的多个腕表式遥控器,所述计时计分器与腕表式遥控器内均设有一控制电路,所述计时计分器上设有计时计分器显示屏,所述腕表式遥控器上端设有遥控器显示屏,所述计时计分器与所述腕表式遥控器上端均设有功能按键,所述计时计分器上端的控制电路包括第一控制模块、第一信号输入模块、时间信息存储模块、信号输出模块、电池模块、声音模块和灯光模块,所述第一信号输入模块的输入端、信号输出模块的输入端、时间信息存储模块的输出端、声音模块的输入端、灯光模块的输入端、电池模块的输入端均与第一控制模块相连,所述第一信号输入模块上端设有无线信号接收模块;

所述腕表式遥控器内的控制电路包括第二控制模块、第二信号输入模块、可充电电源、无线信号发射模块,所述第二信号输入模块的输入端、可充电电源的输入端、无线信号发射模块的输入端均与第二控制模块相连。

2. 根据权利要求1所述的一种羽毛球比赛专用计时计分装置,其特征在于:所述信号输出模块包括串联的第一位移寄存单元与第一放大驱动单元,所述无线信号发射模块包括串联的第二位移寄存单元与第二放大驱动单元,所述第一位移寄存单元和第二位移寄存单元采用移位寄存器74HC595,所述第一放大驱动单元和第二放大驱动单元采用ULN2003。

3. 根据权利要求1所述的一种羽毛球比赛专用计时计分装置,其特征在于:第一控制模块与第二控制模块均采用芯片控制。

4. 根据权利要求1所述的一种羽毛球比赛专用计时计分装置,其特征在于:所述功能按键包括比赛时间调整按键、比分调整按键、模式转换按键、亮度调节按键。

5. 根据权利要求1所述的一种羽毛球比赛专用计时计分装置,其特征在于:所述计时计分器显示屏上设置有比分显示区与时间显示区,所述遥控器显示屏上端设置有参数调整显示区。

6. 根据权利要求1所述的一种羽毛球比赛专用计时计分装置,其特征在于:所述的时间信息存储模块采用存储器的型号为24C02。

7. 根据权利要求1所述的一种羽毛球比赛专用计时计分装置,其特征在于:所述计时计分器可双面显示。

一种羽毛球比赛专用计时计分装置

技术领域

[0001] 本发明涉及一种羽毛球比赛专用计时计分装置,属于体育领域。

背景技术

[0002] 现有的计时计分器大多为电脑与一 LED 灯牌相连,通过电脑上的操作将比赛的进程传输到 LED 灯牌上显示,或是固定在场边,采用遥控器控制。缺点:操作不便,影响比赛的流畅性,对场地要求高,而且大多数均为计分或计时的单一功能,不能满足训练或业余比赛的要求。

发明内容

[0003] 本发明所要解决的技术问题是为解决现有时计分器大多为电脑与一 LED 灯牌相连,对场地要求高,不能满足训练或业余比赛的要求等缺陷,进而提供一种结构更加简单,使用更加方便的羽毛球比赛专用计时计分装置。

[0004] 本发明是通过以下技术方案来实现的:一种羽毛球比赛专用计时计分装置,包括计时计分器及通过利用无线方式与计时计分器配合使用的多个腕表式遥控器,所述计时计分器与腕表式遥控器内均设有一控制电路,所述计时计分器上设有计时计分器显示屏,所述腕表式遥控器上端设有遥控器显示屏,所述计时计分器与所述腕表式遥控器上端均设有功能按键,所述计时计分器上端的控制电路包括第一控制模块、第一信号输入模块、时间信息存储模块、信号输出模块、电池模块、声音模块和灯光模块,所述第一信号输入模块的输入端、信号输出模块的输入端、时间信息存储模块的输出端、声音模块的输入端、灯光模块的输入端、电池模块的输入端均与第一控制模块相连,所述第一信号输入模块上端设有无线信号接收模块;

[0005] 所述腕表式遥控器内的控制电路包括第二控制模块、第二信号输入模块、可充电电源、无线信号发射模块,所述第二信号输入模块的输入端、可充电电源的输入端、无线信号发射模块的输入端均与第二控制模块相连。

[0006] 作为优选的技术方案,所述信号输出模块包括串联的第一位移寄存单元与第一放大驱动单元,所述无线信号发射模块包括串联的第二位移寄存单元与第二放大驱动单元,所述第一位移寄存单元和第二位移寄存单元采用移位寄存器 74HC595,所述第一放大驱动单元和第二放大驱动单元采用 ULN2003。

[0007] 作为优选的技术方案,所述第一控制模块与第二控制模块均采用芯片控制。

[0008] 作为优选的技术方案,所述功能按键包括比赛时间调整按键、比分调整按键、模式转换按键、亮度调节按键。

[0009] 作为优选的技术方案,所述计时计分器显示屏上设置有比分显示区与时间显示区,所述遥控器显示屏上端设置有参数调整显示区。

[0010] 作为优选的技术方案,所述的时间信息存储模块采用存储器的型号为 24C02。

[0011] 作为优选的技术方案,所述计时计分器可双面显示。

[0012] 本发明的有益效果是：本发明可固定在羽毛球场中的球网一侧，并配备多个腕表式的遥控器，利用无线控制方法对计时计分器进行控制，比赛或训练时，比赛参与双方可将遥控器佩戴在手上，可根据当前比赛情况随时调整计时计分信息，且比分分颜色显示，亮度也可根据实际情况调节，更方便比赛双方获取当前比赛信息和进程，能更好的融入比赛，使比赛进程更流畅。

附图说明

[0013] 为了易于说明，本发明由下述的具体实施例及附图作以详细描述。

[0014] 图 1 为本发明的整体结构示意图；

[0015] 图 2 为本发明中计时计分器的电路方框图；

[0016] 图 3 为本发明中腕表式遥控器的电路方框图；

[0017] 图 4 为本发明时间信息存储模块的电路图；

[0018] 图 5 为本发明控制模块的电路图。

具体实施方式

[0019] 下面结合附图进一步描述本发明的技术方案，但要求保护的范围并不局限于所述。

[0020] 如图 1、图 2、图 3、图 4 和图 5 所示，本发明的一种羽毛球比赛专用计时计分装置，包括计时计分器 1 及通过利用无线方式与计时计分器 1 配合使用的多个腕表式遥控器 2，所述计时计分器 1 与腕表式遥控器 2 内均设有一控制电路，所述计时计分器 1 上设有计时计分器显示屏，所述腕表式遥控器 2 上端设有遥控器显示屏，所述计时计分器 1 与所述腕表式遥控器 2 上端均设有功能按键，所述计时计分器 1 上端的控制电路包括第一控制模块、第一信号输入模块、时间信息存储模块、信号输出模块、电池模块、声音模块和灯光模块，所述第一信号输入模块的输入端、信号输出模块的输入端、时间信息存储模块的输出端、声音模块的输入端、灯光模块的输入端、电池模块的输入端均与第一控制模块相连，所述第一信号输入模块上端设有无线信号接收模块；

[0021] 所述腕表式遥控器 2 内的控制电路包括第二控制模块、第二信号输入模块、可充电电源、无线信号发射模块，所述第二信号输入模块的输入端、可充电电源的输入端、无线信号发射模块的输入端均与第二控制模块相连。

[0022] 其中，所述第一控制模块与第二控制模块均采用芯片控制。

[0023] 所述功能按键包括比赛时间调整按键、比分调整按键、模式转换按键、亮度调节按键。

[0024] 所述计时计分器显示屏上设置有比分显示区与时间显示区，所述遥控器显示屏上端设置有参数调整显示区。

[0025] 所述的时间信息存储模块采用存储器的型号为 24C02。

[0026] 所述计时计分器可双面显示。

[0027] 当需对计时计分器 1 主动修改信息时，通过功能按键上的比赛时间调整按键、比分调整按键、模式转换按键、亮度调节按键对计时计分器输入控制，经第一信号输入模块将信息传递给控制模块，再通过信号控制模块上的第一位移寄存单元，第一位移寄存单元再

将信号经第一放大驱动单元驱动放大,并在计时计分器显示屏显示;当参赛人员对计时计分器利用腕表式遥控器 2 信息修改时,可通过腕表式遥控器 2 上的功能按键对第二信息输入模块输入信号,再利用无线信号发射模块上的第二放大驱动单元将信号放大后传输给无线信号接收模块,无线信号接收模块接收到腕表式遥控器传来的信号后对计时计分器上的比赛分数等作出修改。

[0028] 本发明的羽毛球比赛专用计时计分装置其具有以下功能:

[0029] 1、可同时显示比赛时间和比赛计分;2、计分方式可以调整单打/双打两种模式;3、计时计分可手动/自动(自发时为国际标准的21分制,手动时比分可以任意设定);4、能提示当前比赛分数和发球权;5、计时计分器可双面显示,比赛双方都能及时获取当前比赛信息和进程;6、计时计分器可双面显示,比赛双方都能及时获取当前比赛信息和进程;7、遥控器采用无线遥控,遥控器内部配置可充电电源,方便灵活环保;8、计时计分器采用内置电池,无需接线;9、比赛暂停时间可以手动设置任意时长,暂停结束前比分牌上会有灯珠闪动提醒比赛双方。

[0030] 本发明可固定在羽毛场中的球网一侧,并配备多个腕表式的遥控器,利用无线控制方法对计时计分器进行控制,比赛或训练时,比赛参与双方可将遥控器佩戴在手上,可根据当前比赛情况随时调整计时计分信息,且比分分颜色显示,亮度也可根据实际情况调节,更方便比赛双方获取当前比赛信息和进程,能更好的融入比赛,使比赛进程更流畅。

[0031] 以上所述,仅为本发明的具体实施方式,但本发明的保护范围并不局限于此,任何不经过创造性劳动想到的变化或替换,都应涵盖在本发明的保护范围之内。因此,本发明的保护范围应该以权利要求书所限定的保护范围为准。

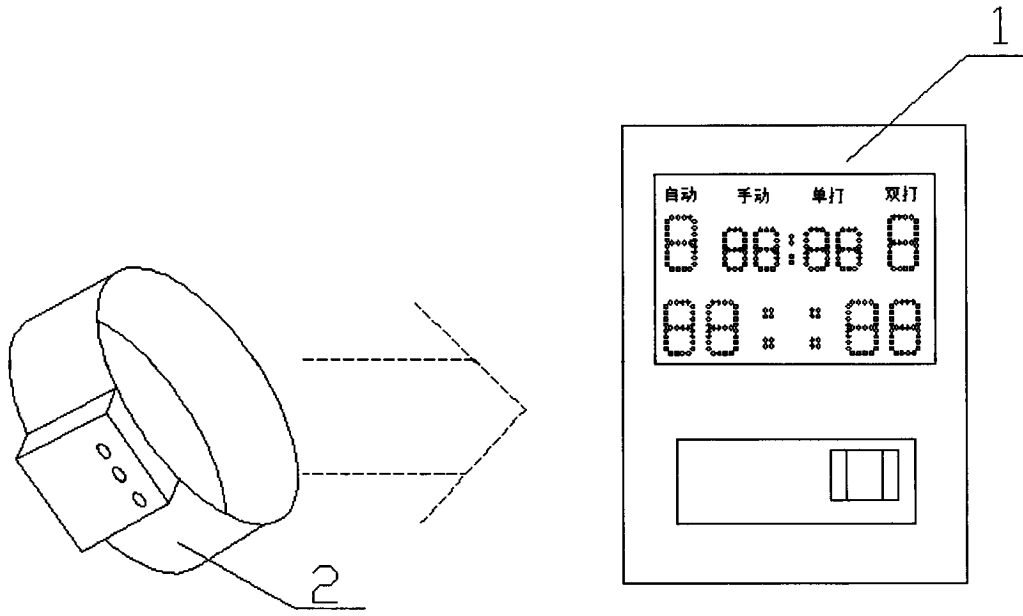


图 1

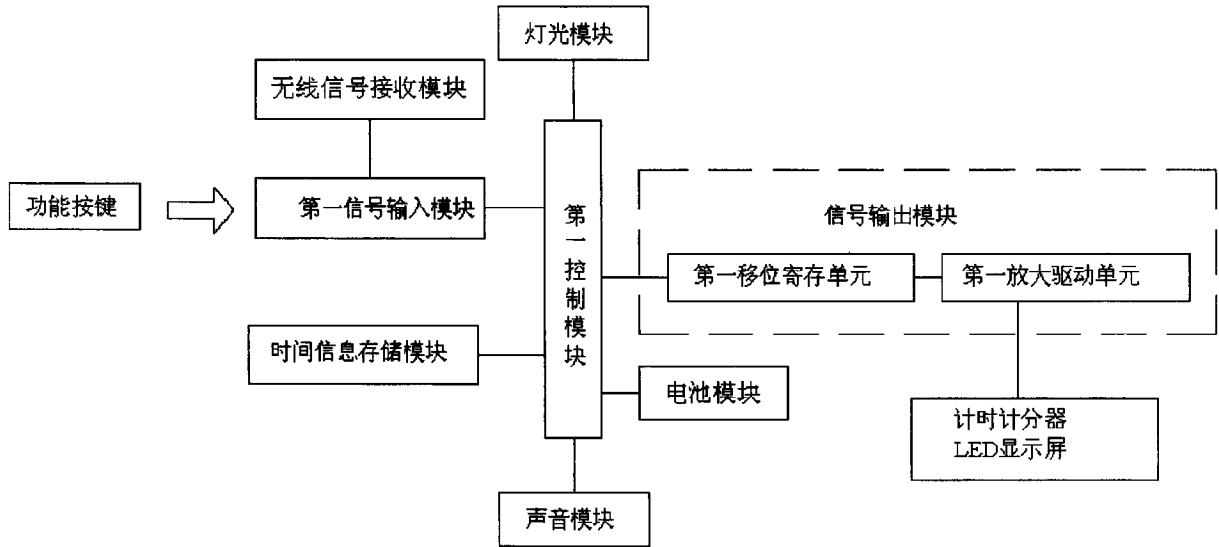


图 2

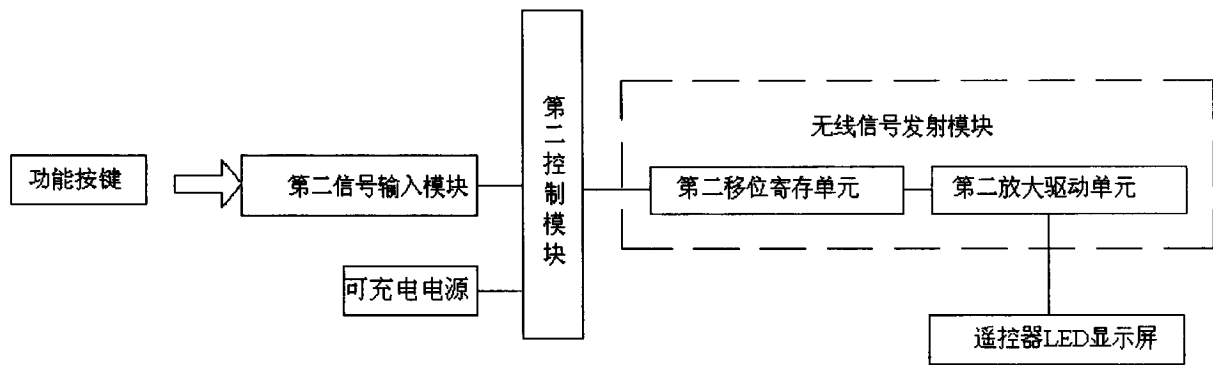


图 3

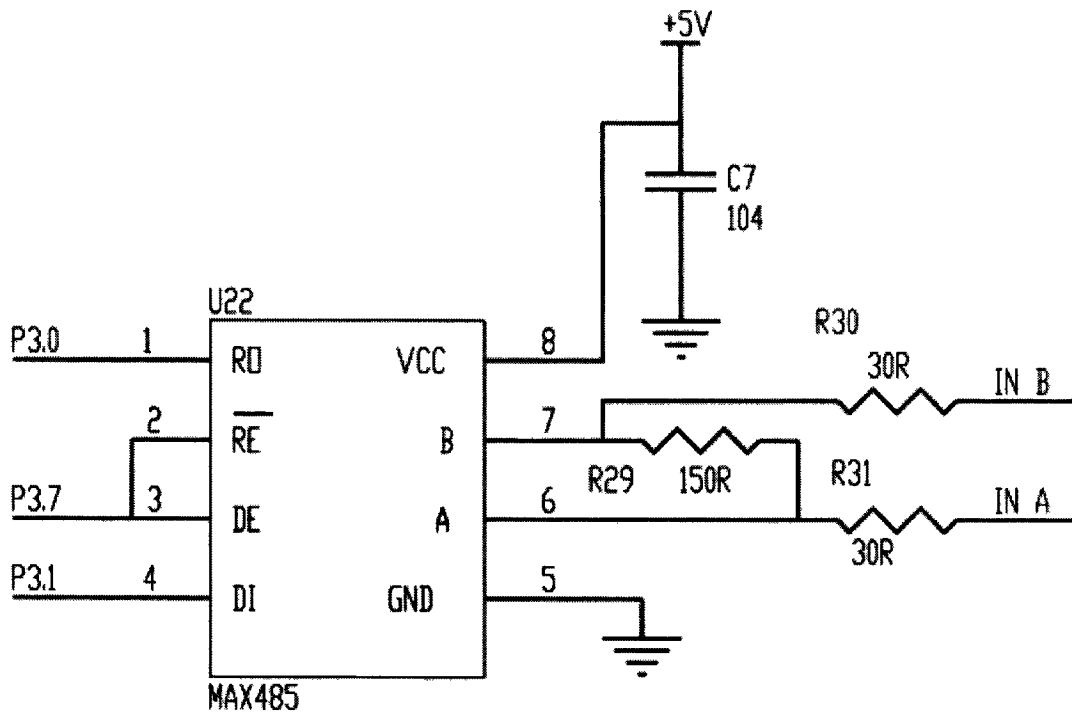


图 4

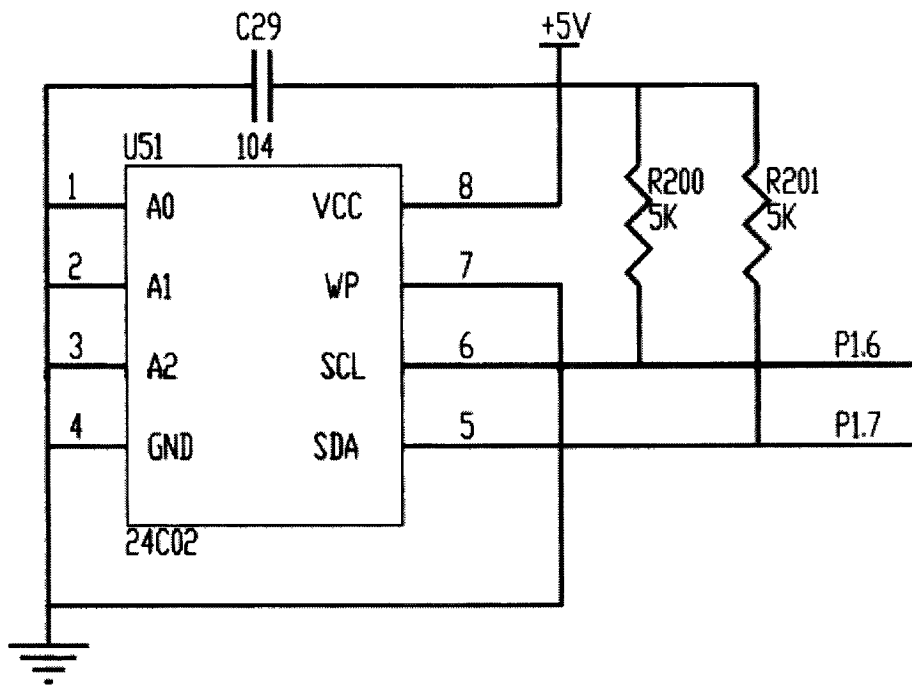


图 5