



# (12)发明专利申请

(10)申请公布号 CN 110281325 A

(43)申请公布日 2019.09.27

(21)申请号 201910658925.8

(22)申请日 2019.07.22

(71)申请人 张超仪

地址 056001 河北省邯郸市渚河路141号邯  
郸职业技术学院

(72)发明人 张超仪

(51)Int.Cl.

B27D 1/10(2006.01)

B27M 3/00(2006.01)

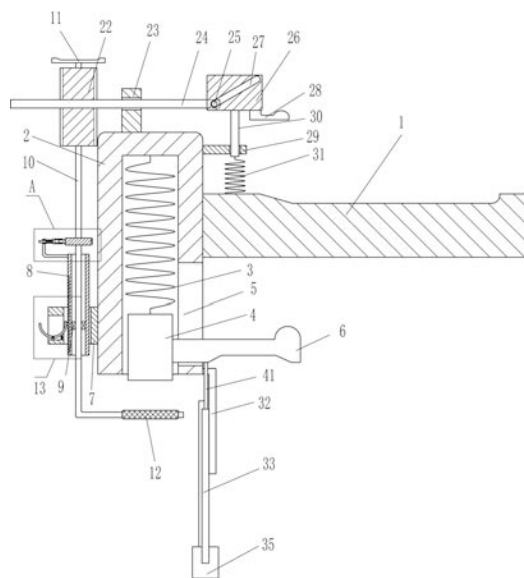
权利要求书2页 说明书7页 附图4页

## (54)发明名称

一种薄木板拼接打钉器

## (57)摘要

本发明涉及一种打钉器,尤其涉及一种薄木板拼接打钉器。因此,本发明的技术问题为:提供一种不需用手扶钉子、防止将钉子钉偏和带有夹紧木条功能的薄木板拼接打钉器。技术方案:一种薄木板拼接打钉器,包括有把手、空心管、第一弹簧、铁块、拨动杆、第一滑套、空心滑管等;把手左侧设有空心管,空心管内连接有第一弹簧,第一弹簧下端连接有铁块,铁块位于空心管内,空心管右侧下部开有第一槽孔。本发明通过设置的卡紧装置可将空心滑管进行固定,防止空心滑管受力进行上下移动,而影响钉子的钉入;通过设置的卡轮和第二卡槽提高了转杆转动的难度,增大了转动的力度,进而防止了人们在钉钉子时将钉子钉偏或造成钉子的弯折,起不到应有的作用。



1. 一种薄木板拼接打钉器,包括有把手(1)、空心管(2)、第一弹簧(3)、铁块(4)和拨动杆(6),把手(1)左侧设有空心管(2),空心管(2)内连接有第一弹簧(3),第一弹簧(3)下端连接有铁块(4),铁块(4)位于空心管(2)内,空心管(2)右侧下部开有第一槽孔(5),第一槽孔(5)位于把手(1)的下方,铁块(4)右侧设有拨动杆(6),拨动杆(6)右端穿过第一槽孔(5),其特征是,还包括有第一滑套(7)、空心滑管(8)、轴承(9)、转杆(10)、转柄(11)、橡胶片(12)和卡紧装置(13),空心管(2)左侧下部设有第一滑套(7),第一滑套(7)内滑动式设有空心滑管(8),空心滑管(8)内安装有轴承(9),轴承(9)上安装有转杆(10),转杆(10)上端设有转柄(11),转柄(11)位于空心滑管(8)的上方,转杆(10)下部设有橡胶片(12),橡胶片(12)位于铁块(4)的下方,第一滑套(7)上设有卡紧装置(13),卡紧装置(13)与空心滑管(8)连接。

2. 按照权利要求1所述的一种薄木板拼接打钉器,其特征是,卡紧装置(13)包括有摆动座(132)、摆动杆(133)、第二弹簧(134)和卡块(135),第一滑套(7)左侧开有第二槽孔(131),第二槽孔(131)内底部左侧设有摆动座(132),摆动座(132)上铰接式设有摆动杆(133),摆动杆(133)底部与第一滑套(7)之间连接有第二弹簧(134),第二弹簧(134)位于摆动座(132)的右方,摆动杆(133)右侧设有卡块(135),空心滑管(8)左侧均匀开有多个第一卡槽(136),卡块(135)右侧位于第一卡槽(136)内。

3. 按照权利要求2所述的一种薄木板拼接打钉器,其特征是,还包括有第一支杆(14)、第二滑套(15)、第一滑杆(16)、第三弹簧(17)、n型杆(18)、卡轮(19)和转盘(20),空心滑管(8)左侧上部设有第一支杆(14),第一支杆(14)上端设有第二滑套(15),第二滑套(15)内滑动式设有第一滑杆(16),第一滑杆(16)右端设有n型杆(18),n型杆(18)位于第一支杆(14)的上方,第二滑套(15)和n型杆(18)之间连接有第三弹簧(17),第一滑杆(16)右端穿过第三弹簧(17),n型杆(18)内转动式设有卡轮(19),转杆(10)上设有转盘(20),转盘(20)位于卡轮(19)的右侧,转盘(20)外侧均匀开有多个第二卡槽(21),卡轮(19)位于第二卡槽(21)内。

4. 按照权利要求3所述的一种薄木板拼接打钉器,其特征是,还包括有第一齿轮(22)、第三滑套(23)、齿杆(24)、销杆(25)、固定板(26)、摁压杆(28)、第四滑套(29)、第三滑杆(30)和第四弹簧(31),转杆(10)上部设有第一齿轮(22),第一齿轮(22)位于转柄(11)的下方,空心管(2)顶部设有第三滑套(23),第三滑套(23)内滑动式设有齿杆(24),齿杆(24)位于第一齿轮(22)的前方,齿杆(24)与第一齿轮(22)啮合,齿杆(24)前侧右端设有销杆(25),空心管(2)右侧设有第四滑套(29),第四滑套(29)位于把手(1)的上方,第四滑套(29)内滑动式设有第三滑杆(30),第三滑杆(30)下端连接有第四弹簧(31),第四弹簧(31)下端与把手(1)的顶部连接,第三滑杆(30)上端设有固定板(26),固定板(26)位于第四滑套(29)的上方,固定板(26)上开有一字孔(27),销杆(25)的前端位于一字孔(27)内,固定板(26)底部右侧设有摁压杆(28),摁压杆(28)位于第三滑杆(30)的右方。

5. 按照权利要求4所述的一种薄木板拼接打钉器,其特征是,还包括有第二支杆(32)、第一夹杆(33)、第二夹杆(34)、夹板(35)、第一弧形齿条(36)、第五弹簧(37)、第二齿轮(38)、第三齿轮(39)、第二弧形齿条(40)、第三支杆(41)和第三齿条(42),空心管(2)右侧下部设有第二支杆(32),第二支杆(32)位于第一槽孔(5)的下方,第二支杆(32)左侧中部转动式设有第一夹杆(33)和第二夹杆(34),第一夹杆(33)处于第二夹杆(34)的右方,第一夹杆(33)位于第二支杆(32)的后方,第二夹杆(34)位于第二支杆(32)的前方,第一夹杆(33)和第二夹杆(34)的内端对称设有夹板(35),第二支杆(32)左侧下端转动式设有第二齿轮(38)

和第三齿轮(39),第二齿轮(38)位于第三齿轮(39)的右方,第一夹杆(33)前侧上部设有第二弧形齿条(40),第二弧形齿条(40)与第三齿轮(39)啮合,第二夹杆(34)后侧上部设有第一弧形齿条(36),第一弧形齿条(36)位于第二弧形齿条(40)的上方,第一弧形齿条(36)与第三齿轮(39)啮合,第一弧形齿条(36)后侧连接有第五弹簧(37),第五弹簧(37)的后端与第一夹杆(33)连接,拨动杆(6)底部设有第三支杆(41),第三支杆(41)位于第二夹杆(34)的右方,第三支杆(41)后端设有第三齿条(42),第三齿条(42)位于第二齿轮(38)的前方,第三齿条(42)与第二齿轮(38)啮合。

## 一种薄木板拼接打钉器

### 技术领域

[0001] 本发明涉及一种打钉器,尤其涉及一种薄木板拼接打钉器。

### 背景技术

[0002] 人们在制作家具过程中,有时为了节约材料或造型的要求需要将两块薄木板进行拼接在一块,现在人们在进行拼接时,通常是使用钉子将木条钉在薄木板上,进而将两块薄木板钉在一起,人们在进行钉钉子时,人们需要用手将钉子进行扶住,以便于人们的更好地进行钉钉子;钉子较小时,人手不容易扶稳,容易造成钉子钉偏的情况;同时人们在进行钉钉子时,需要用脚将木条进行踩住,防止钉钉子时木条的位置进行移动,而影响拼接效果,限制了人们的活动,对人们的钉钉子带来一定的影响。

### 发明内容

[0003] 为了克服目前人们在进行拼接薄木板时存在用手扶钉子、易将钉子钉偏和需用脚踩住木条的缺点,因此,本发明的技术问题为:提供一种不需用手扶钉子、防止将钉子钉偏和带有夹紧木条功能的薄木板拼接打钉器。

[0004] 技术方案:一种薄木板拼接打钉器,包括有把手、空心管、第一弹簧、铁块、拨动杆、第一滑套、空心滑管、轴承、转杆、转柄、橡胶片和卡紧装置,把手左侧设有空心管,空心管内连接有第一弹簧,第一弹簧下端连接有铁块,铁块位于空心管内,空心管右侧下部开有第一槽孔,第一槽孔位于把手的下方,铁块右侧设有拨动杆,拨动杆右端穿过第一槽孔,空心管左侧下部设有第一滑套,第一滑套内滑动式设有空心滑管,空心滑管内安装有轴承,轴承上安装有转杆,转杆上端设有转柄,转柄位于空心滑管的上方,转杆下部设有橡胶片,橡胶片位于铁块的下方,第一滑套上设有卡紧装置,卡紧装置与空心滑管连接。

[0005] 此外,特别优选的是,卡紧装置包括有摆动座、摆动杆、第二弹簧和卡块,第一滑套左侧开有第二槽孔,第二槽孔内底部左侧设有摆动座,摆动座上铰接式设有摆动杆,摆动杆底部与第一滑套之间连接有第二弹簧,第二弹簧位于摆动座的右方,摆动杆右侧设有卡块,空心滑管左侧均匀开有多个第一卡槽,卡块右侧位于第一卡槽内。

[0006] 此外,特别优选的是,还包括有第一支杆、第二滑套、第一滑杆、第三弹簧、n型杆、卡轮和转盘,空心滑管左侧上部设有第一支杆,第一支杆上端设有第二滑套,第二滑套内滑动式设有第一滑杆,第一滑杆右端设有n型杆,n型杆位于第一支杆的上方,第二滑套和n型杆之间连接有第三弹簧,第一滑杆右端穿过第三弹簧,n型杆内转动式设有卡轮,转杆上设有转盘,转盘位于卡轮的右侧,转盘外侧均匀开有多个第二卡槽,卡轮位于第二卡槽内。

[0007] 此外,特别优选的是,还包括有第一齿轮、第三滑套、齿杆、销杆、固定板、摁压杆、第四滑套、第三滑杆和第四弹簧,转杆上部设有第一齿轮,第一齿轮位于转柄的下方,空心管顶部设有第三滑套,第三滑套内滑动式设有齿杆,齿杆位于第一齿轮的前方,齿杆与第一齿轮啮合,齿杆前侧右端设有销杆,空心管右侧设有第四滑套,第四滑套位于把手的上方,第四滑套内滑动式设有第三滑杆,第三滑杆下端连接有第四弹簧,第四弹簧下端与把手的

顶部连接,第三滑杆上端设有固定板,固定板位于第四滑套的上方,固定板上开有一字孔,销杆的前端位于一字孔内,固定板底部右侧设有摠压杆,摠压杆位于第三滑杆的右方。

[0008] 此外,特别优选的是,还包括有第二支杆、第一夹杆、第二夹杆、夹板、第一弧形齿条、第五弹簧、第二齿轮、第三齿轮、第二弧形齿条、第三支杆和第三齿条,空心管右侧下部设有第二支杆,第二支杆位于第一槽孔的下方,第二支杆左侧中部转动式设有第一夹杆和第二夹杆,第一夹杆处于第二夹杆的右方,第一夹杆位于第二支杆的后方,第二夹杆位于第二支杆的前方,第一夹杆和第二夹杆的内端对称设有夹板,第二支杆左侧下端转动式设有第二齿轮和第三齿轮,第二齿轮位于第三齿轮的右方,第一夹杆前侧上部设有第二弧形齿条,第二弧形齿条与第三齿轮啮合,第二夹杆后侧上部设有第一弧形齿条,第一弧形齿条位于第二弧形齿条的上方,第一弧形齿条与第三齿轮啮合,第一弧形齿条后侧连接有第五弹簧,第五弹簧的后端与第一夹杆连接,拨动杆底部设有第三支杆,第三支杆位于第二夹杆的右方,第三支杆后端设有第三齿条,第三齿条位于第二齿轮的前方,第三齿条与第二齿轮啮合。

[0009] 与现有技术相比,本发明具有以下优点:本发明通过设置的卡紧装置可将空心滑管进行固定,防止空心滑管受力进行上下移动,而影响钉子的钉入;通过设置的卡轮和第二卡槽提高了转杆转动的难度,增大了转动的力度,进而防止了人们在钉钉子时将钉子钉偏或造成钉子的弯折,起不到应有的作用;通过设置的夹板可将木条进行夹住,防止人们在进行钉钉子时木条的位置移动,而使两块拼接的薄木板的拼接处的缝隙变大,对薄木板的拼接造成不利的影晌。

## 附图说明

[0010] 图1为本发明的主视结构示意图。

[0011] 图2为本发明卡紧装置的放大结构示意图。

[0012] 图3为本发明A的放大结构示意图。

[0013] 图4为本发明的部分右视结构示意图。

[0014] 其中,上述附图包括以下附图标记:1、把手,2、空心管,3、第一弹簧,4、铁块,5、第一槽孔,6、拨动杆,7、第一滑套,8、空心滑管,9、轴承,10、转杆,11、转柄,12、橡胶片,13、卡紧装置,131、第二槽孔,132、摆动座,133、摆动杆,134、第二弹簧,135、卡块,136、第一卡槽,14、第一支杆,15、第二滑套,16、第一滑杆,17、第三弹簧,18、n型杆,19、卡轮,20、转盘,21、第二卡槽,22、第一齿轮,23、第三滑套,24、齿杆,25、销杆,26、固定板,27、一字孔,28、摠压杆,29、第四滑套,30、第三滑杆,31、第四弹簧,32、第二支杆,33、第一夹杆,34、第二夹杆,35、夹板,36、第一弧形齿条,37、第五弹簧,38、第二齿轮,39、第三齿轮,40、第二弧形齿条,41、第三支杆,42、第三齿条。

## 具体实施方式

[0015] 为使本发明的目的、技术方案和优点更加清楚明了,下面结合具体实施方式并参照附图,对本发明进一步详细说明。应该理解,这些描述只是示例性的,而并非要限制本发明的范围。此外,在以下说明中,省略了对公知结构和技术的描述,以避免不必要地混淆本发明的概念。

**[0016] 实施例1**

一种薄木板拼接打钉器,如图1-2所示,包括有把手1、空心管2、第一弹簧3、铁块4、拨动杆6、第一滑套7、空心滑管8、轴承9、转杆10、转柄11、橡胶片12和卡紧装置13,把手1左侧设有空心管2,把手1通过焊接连接的方式与空心管2连接,空心管2内连接有第一弹簧3,第一弹簧3下端连接有铁块4,铁块4位于空心管2内,空心管2右侧下部开有第一槽孔5,第一槽孔5位于把手1的下方,铁块4右侧设有拨动杆6,铁块4通过焊接连接的方式与拨动杆6连接,拨动杆6右端穿过第一槽孔5,空心管2左侧下部设有第一滑套7,第一滑套7内滑动式设有空心滑管8,空心滑管8内安装有轴承9,轴承9上安装有转杆10,转杆10上端设有转柄11,转杆10通过焊接连接的方式与转柄11连接,转柄11位于空心滑管8的上方,转杆10下部设有橡胶片12,橡胶片12位于铁块4的下方,第一滑套7上设有卡紧装置13,卡紧装置13与空心滑管8连接。

**[0017] 实施例2**

一种薄木板拼接打钉器,如图1-2所示,包括有把手1、空心管2、第一弹簧3、铁块4、拨动杆6、第一滑套7、空心滑管8、轴承9、转杆10、转柄11、橡胶片12和卡紧装置13,把手1左侧设有空心管2,空心管2内连接有第一弹簧3,第一弹簧3下端连接有铁块4,铁块4位于空心管2内,空心管2右侧下部开有第一槽孔5,第一槽孔5位于把手1的下方,铁块4右侧设有拨动杆6,拨动杆6右端穿过第一槽孔5,空心管2左侧下部设有第一滑套7,第一滑套7内滑动式设有空心滑管8,空心滑管8内安装有轴承9,轴承9上安装有转杆10,转杆10上端设有转柄11,转柄11位于空心滑管8的上方,转杆10下部设有橡胶片12,橡胶片12位于铁块4的下方,第一滑套7上设有卡紧装置13,卡紧装置13与空心滑管8连接。

**[0018]** 卡紧装置13包括有摆动座132、摆动杆133、第二弹簧134和卡块135,第一滑套7左侧开有第二槽孔131,第二槽孔131内底部左侧设有摆动座132,摆动座132上铰接式设有摆动杆133,摆动杆133底部与第一滑套7之间连接有第二弹簧134,摆动杆133和第一滑套7均通过焊接连接的方式与第二弹簧134连接,第二弹簧134位于摆动座132的右方,摆动杆133右侧设有卡块135,摆动杆133通过焊接连接的方式与卡块135连接,空心滑管8左侧均匀开有多个第一卡槽136,卡块135右侧位于第一卡槽136内。

**[0019] 实施例3**

一种薄木板拼接打钉器,如图1-3所示,包括有把手1、空心管2、第一弹簧3、铁块4、拨动杆6、第一滑套7、空心滑管8、轴承9、转杆10、转柄11、橡胶片12和卡紧装置13,把手1左侧设有空心管2,空心管2内连接有第一弹簧3,第一弹簧3下端连接有铁块4,铁块4位于空心管2内,空心管2右侧下部开有第一槽孔5,第一槽孔5位于把手1的下方,铁块4右侧设有拨动杆6,拨动杆6右端穿过第一槽孔5,空心管2左侧下部设有第一滑套7,第一滑套7内滑动式设有空心滑管8,空心滑管8内安装有轴承9,轴承9上安装有转杆10,转杆10上端设有转柄11,转柄11位于空心滑管8的上方,转杆10下部设有橡胶片12,橡胶片12位于铁块4的下方,第一滑套7上设有卡紧装置13,卡紧装置13与空心滑管8连接。

**[0020]** 卡紧装置13包括有摆动座132、摆动杆133、第二弹簧134和卡块135,第一滑套7左侧开有第二槽孔131,第二槽孔131内底部左侧设有摆动座132,摆动座132上铰接式设有摆动杆133,摆动杆133底部与第一滑套7之间连接有第二弹簧134,第二弹簧134位于摆动座132的右方,摆动杆133右侧设有卡块135,空心滑管8左侧均匀开有多个第一卡槽136,卡块

135右侧位于第一卡槽136内。

[0021] 还包括有第一支杆14、第二滑套15、第一滑杆16、第三弹簧17、n型杆18、卡轮19和转盘20,空心滑管8左侧上部设有第一支杆14,空心滑管8通过焊接连接的方式与第一支杆14连接,第一支杆14上端设有第二滑套15,第二滑套15内滑动式设有第一滑杆16,第一滑杆16右端设有n型杆18,第一滑杆16通过焊接连接的方式与n型杆18连接,n型杆18位于第一支杆14的上方,第二滑套15和n型杆18之间连接有第三弹簧17,第一滑杆16右端穿过第三弹簧17,n型杆18内转动式设有卡轮19,转杆10上设有转盘20,转盘20位于卡轮19的右侧,转盘20外侧均匀开有多个第二卡槽21,卡轮19位于第二卡槽21内。

[0022] 实施例4

一种薄木板拼接打钉器,如图1-3所示,包括有把手1、空心管2、第一弹簧3、铁块4、拨动杆6、第一滑套7、空心滑管8、轴承9、转杆10、转柄11、橡胶片12和卡紧装置13,把手1左侧设有空心管2,空心管2内连接有第一弹簧3,第一弹簧3下端连接有铁块4,铁块4位于空心管2内,空心管2右侧下部开有第一槽孔5,第一槽孔5位于把手1的下方,铁块4右侧设有拨动杆6,拨动杆6右端穿过第一槽孔5,空心管2左侧下部设有第一滑套7,第一滑套7内滑动式设有空心滑管8,空心滑管8内安装有轴承9,轴承9上安装有转杆10,转杆10上端设有转柄11,转柄11位于空心滑管8的上方,转杆10下部设有橡胶片12,橡胶片12位于铁块4的下方,第一滑套7上设有卡紧装置13,卡紧装置13与空心滑管8连接。

[0023] 卡紧装置13包括有摆动座132、摆动杆133、第二弹簧134和卡块135,第一滑套7左侧开有第二槽孔131,第二槽孔131内底部左侧设有摆动座132,摆动座132上铰接式设有摆动杆133,摆动杆133底部与第一滑套7之间连接有第二弹簧134,第二弹簧134位于摆动座132的右方,摆动杆133右侧设有卡块135,空心滑管8左侧均匀开有多个第一卡槽136,卡块135右侧位于第一卡槽136内。

[0024] 还包括有第一支杆14、第二滑套15、第一滑杆16、第三弹簧17、n型杆18、卡轮19和转盘20,空心滑管8左侧上部设有第一支杆14,第一支杆14上端设有第二滑套15,第二滑套15内滑动式设有第一滑杆16,第一滑杆16右端设有n型杆18,n型杆18位于第一支杆14的上方,第二滑套15和n型杆18之间连接有第三弹簧17,第一滑杆16右端穿过第三弹簧17,n型杆18内转动式设有卡轮19,转杆10上设有转盘20,转盘20位于卡轮19的右侧,转盘20外侧均匀开有多个第二卡槽21,卡轮19位于第二卡槽21内。

[0025] 还包括有第一齿轮22、第三滑套23、齿杆24、销杆25、固定板26、摁压杆28、第四滑套29、第三滑杆30和第四弹簧31,转杆10上部设有第一齿轮22,第一齿轮22位于转柄11的下方,空心管2顶部设有第三滑套23,空心管2通过焊接连接的方式与第三滑套23连接,第三滑套23内滑动式设有齿杆24,齿杆24位于第一齿轮22的前方,齿杆24与第一齿轮22啮合,齿杆24前侧右端设有销杆25,空心管2右侧设有第四滑套29,空心管2通过焊接连接的方式与第四滑套29连接,第四滑套29位于把手1的上方,第四滑套29内滑动式设有第三滑杆30,第三滑杆30下端连接有第四弹簧31,第四弹簧31下端与把手1的顶部连接,第三滑杆30上端设有固定板26,第三滑杆30通过焊接连接的方式与固定板26连接,固定板26位于第四滑套29的上方,固定板26上开有一字孔27,销杆25的前端位于一字孔27内,固定板26底部右侧设有摁压杆28,摁压杆28位于第三滑杆30的右方。

[0026] 实施例5

一种薄木板拼接打钉器,如图1-4所示,包括有把手1、空心管2、第一弹簧3、铁块4、拨动杆6、第一滑套7、空心滑管8、轴承9、转杆10、转柄11、橡胶片12和卡紧装置13,把手1左侧设有空心管2,空心管2内连接有第一弹簧3,第一弹簧3下端连接有铁块4,铁块4位于空心管2内,空心管2右侧下部开有第一槽孔5,第一槽孔5位于把手1的下方,铁块4右侧设有拨动杆6,拨动杆6右端穿过第一槽孔5,空心管2左侧下部设有第一滑套7,第一滑套7内滑动式设有空心滑管8,空心滑管8内安装有轴承9,轴承9上安装有转杆10,转杆10上端设有转柄11,转柄11位于空心滑管8的上方,转杆10下部设有橡胶片12,橡胶片12位于铁块4的下方,第一滑套7上设有卡紧装置13,卡紧装置13与空心滑管8连接。

[0027] 卡紧装置13包括有摆动座132、摆动杆133、第二弹簧134和卡块135,第一滑套7左侧开有第二槽孔131,第二槽孔131内底部左侧设有摆动座132,摆动座132上铰接式设有摆动杆133,摆动杆133底部与第一滑套7之间连接有第二弹簧134,第二弹簧134位于摆动座132的右方,摆动杆133右侧设有卡块135,空心滑管8左侧均匀开有多个第一卡槽136,卡块135右侧位于第一卡槽136内。

[0028] 还包括有第一支杆14、第二滑套15、第一滑杆16、第三弹簧17、n型杆18、卡轮19和转盘20,空心滑管8左侧上部设有第一支杆14,第一支杆14上端设有第二滑套15,第二滑套15内滑动式设有第一滑杆16,第一滑杆16右端设有n型杆18,n型杆18位于第一支杆14的上方,第二滑套15和n型杆18之间连接有第三弹簧17,第一滑杆16右端穿过第三弹簧17,n型杆18内转动式设有卡轮19,转杆10上设有转盘20,转盘20位于卡轮19的右侧,转盘20外侧均匀开有多个第二卡槽21,卡轮19位于第二卡槽21内。

[0029] 还包括有第一齿轮22、第三滑套23、齿杆24、销杆25、固定板26、摁压杆28、第四滑套29、第三滑杆30和第四弹簧31,转杆10上部设有第一齿轮22,第一齿轮22位于转柄11的下方,空心管2顶部设有第三滑套23,第三滑套23内滑动式设有齿杆24,齿杆24位于第一齿轮22的前方,齿杆24与第一齿轮22啮合,齿杆24前侧右端设有销杆25,空心管2右侧设有第四滑套29,第四滑套29位于把手1的上方,第四滑套29内滑动式设有第三滑杆30,第三滑杆30下端连接有第四弹簧31,第四弹簧31下端与把手1的顶部连接,第三滑杆30上端设有固定板26,固定板26位于第四滑套29的上方,固定板26上开有一字孔27,销杆25的前端位于一字孔27内,固定板26底部右侧设有摁压杆28,摁压杆28位于第三滑杆30的右方。

[0030] 还包括有第二支杆32、第一夹杆33、第二夹杆34、夹板35、第一弧形齿条36、第五弹簧37、第二齿轮38、第三齿轮39、第二弧形齿条40、第三支杆41和第三齿条42,空心管2右侧下部设有第二支杆32,空心管2通过焊接连接的方式与第二支杆32连接,第二支杆32位于第一槽孔5的下方,第二支杆32左侧中部转动式设有第一夹杆33和第二夹杆34,第一夹杆33处于第二夹杆34的右方,第一夹杆33位于第二支杆32的后方,第二夹杆34位于第二支杆32的前方,第一夹杆33和第二夹杆34的内端对称设有夹板35,第一夹杆33和第二夹杆34均通过焊接连接的方式与夹板35连接,第二支杆32左侧下端转动式设有第二齿轮38和第三齿轮39,第二齿轮38位于第三齿轮39的右方,第一夹杆33前侧上部设有第二弧形齿条40,第二弧形齿条40与第三齿轮39啮合,第二夹杆34后侧上部设有第一弧形齿条36,第一弧形齿条36位于第二弧形齿条40的上方,第一弧形齿条36与第三齿轮39啮合,第一弧形齿条36后侧连接有第五弹簧37,第五弹簧37的后端与第一夹杆33连接,拨动杆6底部设有第三支杆41,拨动杆6通过焊接连接的方式与第三支杆41连接,第三支杆41位于第二夹杆34的右方,第三支



杆41后端设有第三齿条42,第三齿条42位于第二齿轮38的前方,第三齿条42与第二齿轮38啮合。

[0031] 当人们需要拼接薄木板时,人们先将需要拼接的薄木板和需要钉的木条放平准备好,再通过把手1将本发明移动至木条上方,然后人们再根据薄木板的厚度选择相应的钉子,进而调整橡胶片12与薄木板之间的距离,当人们需要调整橡胶片12的高度时,人们先控制卡紧装置13将空心滑管8松开,之后即可上下移动空心滑管8,进而带动橡胶片12进行上下移动,当橡胶片12移动到位后,人们再控制卡紧装置13将空心滑管8进行固定,继而使橡胶片12的位置进行固定,然后人们将转柄11逆时针转动90度,转柄11带动转杆10和橡胶片12进行逆时针转动90度,橡胶片12转至后方,进而可将钉子装到橡胶片12上,当钉子装好后,人们顺时针转动转柄11,进而使橡胶片12转回原位,并使钉子下端与木条顶部进行接触,而后人们向上拉动拨动杆6,进而带动铁块4向上移动,第一弹簧3被压缩,当拨动杆6与把手1底部接触时,人们停止向上拉动拨动杆6,并将拨动杆6放开,进而铁块4和拨动杆6在第一弹簧3的弹簧力作用下会向下移动,当铁块4与钉子接触时,铁块4会将钉子向下砸,继而将钉子钉到木条和薄木板内,当人们将钉子钉好后,人们将本发明移动至下处需要钉钉子的位置,然后将钉子装上进行钉薄木板,当人们将钉子全部钉完后,人们将本发明放回原位即可。

[0032] 当人们需要移动空心滑管8的位置时,人们向下按压摆动杆133的左端,在摆动座132的支撑作用下,摆动杆133的右端逆时针转动,第二弹簧134被拉伸,进而带动卡块135向左移动,卡块135从第一卡槽136内脱出,然后人们即可上下移动空心滑管8的位置,当人们将空心滑管8移动到位后,人们将摆动杆133松开,进而摆动杆133和卡块135在第二弹簧134的弹簧力作用下会进行复位,进而使卡块135卡入到第一卡槽136内,继而可将空心滑管8进行固定,防止空心滑管8受力进行上下移动,而影响钉子的钉入。

[0033] 当转杆10转动时,转杆10带动转盘20转动,进而使卡轮19从第二卡槽21中脱出,并使卡轮19向左移动,卡轮19带动n型杆18和第一滑杆16向左移动,第三弹簧17被压缩,当卡轮19移动至下一个第二卡槽21内时,卡轮19、n型杆18和第一滑杆16在第三弹簧17的弹簧力作用下会向右移动,进而将卡轮19卡入到第二卡槽21内,如此即可提高转杆10转动的难度,可增大转动的力度,进而可防止人们在将钉子转至铁块4下方后,转柄11或转杆10在外力作用下进行转动,而使钉子钉偏或造成钉子的弯折,起不到应有的作用。

[0034] 当人们需要向橡胶片12上装入钉子时,人们向下按动摁压杆28,摁压杆28带动固定板26和第三滑杆30向下移动,第四弹簧31被压缩,进而通过一字孔27使销杆25向右移动,销杆25带动齿杆24向右移动,继而带动第一齿轮22逆时针转动,第一齿轮22带动橡胶片12、转柄11和转杆10逆时针转动,而后人们即可将钉子装到橡胶片12上,当人们将钉子装好后,人们将手从摁压杆28上松开,摁压杆28、固定板26和第三滑杆30在第四弹簧31的弹簧力作用下向上移动,进而使销杆25和齿杆24向左移动,继而可使橡胶片12和转杆10顺时针转动,当摁压杆28复位后,橡胶片12同时恢复到初始位置,如此只需一只手就能完成,不需人们在抓握把手1时用另一只手转动转柄11,在人们抓握把手1同时即可实现转动橡胶片12,减轻了人们的工作,更便于人们进行操作,操作更简便,灵活性更高。

[0035] 当人们向上拉动拨动杆6时,拨动杆6带动第三支杆41和第三齿条42向上移动,进而带动第二齿轮38和第三齿轮39顺时针转动,第三齿轮39带动第一弧形齿条36和第二弧形

齿条40向内侧移动,继而使第一夹杆33和第二夹杆34向内侧移动,并带动夹板35将木条进行夹紧,第五弹簧37被压缩,当前后两方夹板35将木条进行夹紧后,人们停止向上拉动拨动杆6,进而夹板35不再向内侧移动,如此即可将木条进行夹住,防止人们在进行钉钉子时木条的位置进行移动,而使两块拼接的薄木板的拼接处的缝隙变大,对薄木板的拼接造成不利的影响,当人们将拨动杆6松开后,拨动杆6在第一弹簧3的弹簧力作用下会向下移动,进而带动第三支杆41和第三齿条42向下移动,继而带动第二齿轮38和第三齿轮39逆时针转动,第一弧形齿条36和第二夹杆34在第五弹簧37的弹簧力作用下会向外侧移动,进而使第一夹杆33和第二弧形齿条40向外侧移动,并带动夹板35将木条进行松开,当拨动杆6复位后,夹板35也恢复到初始状态。

[0036] 尽管参照上面实施例详细说明了本发明,但是通过本公开对于本领域技术人员显而易见的是,而在不脱离所述的权利要求限定的本发明的原理及精神范围的情况下,可对本发明做出各种变化或修改。因此,本公开实施例的详细描述仅用来解释,而不是用来限制本发明,而是由权利要求的内容限定保护的范围。

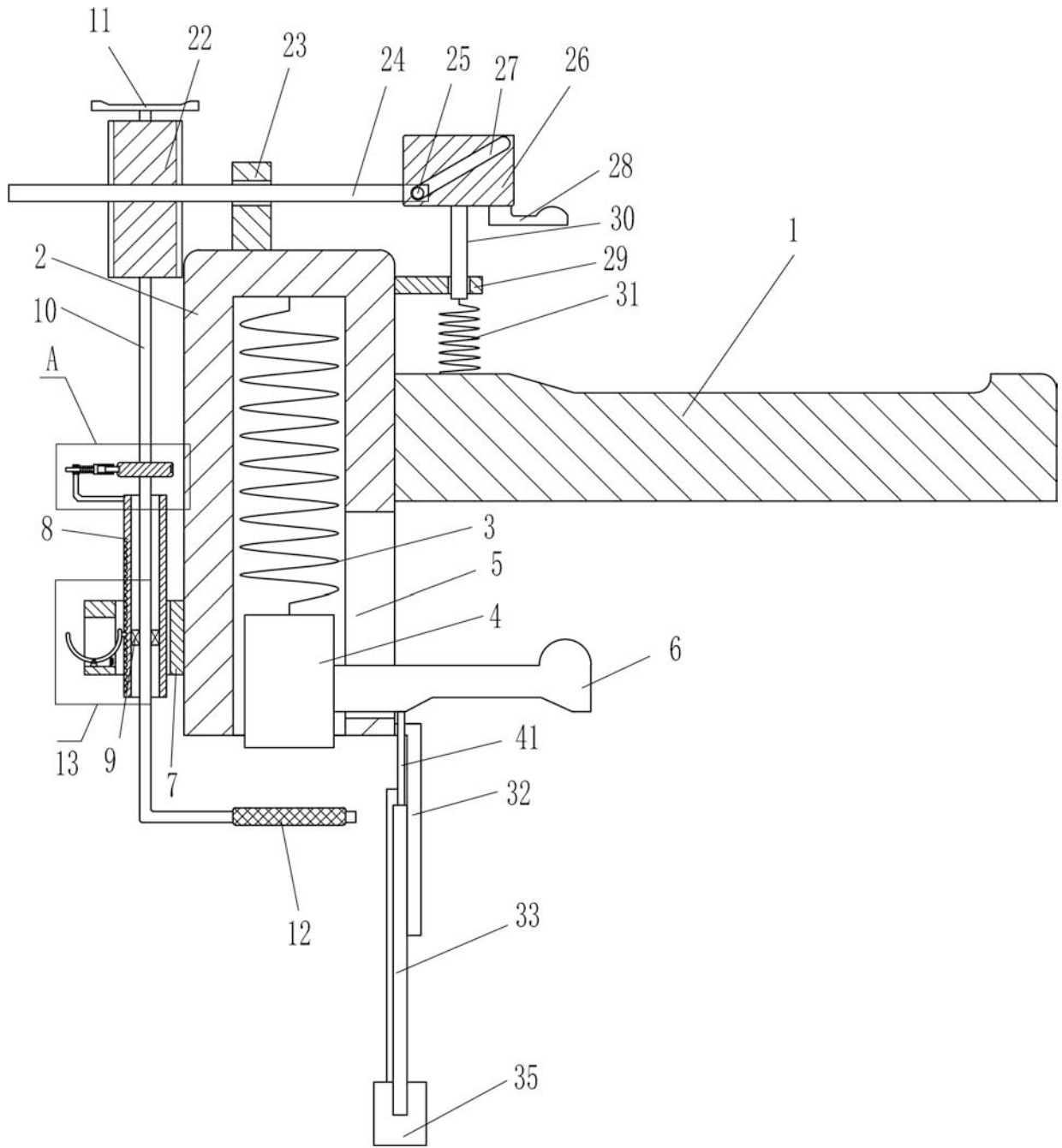


图1

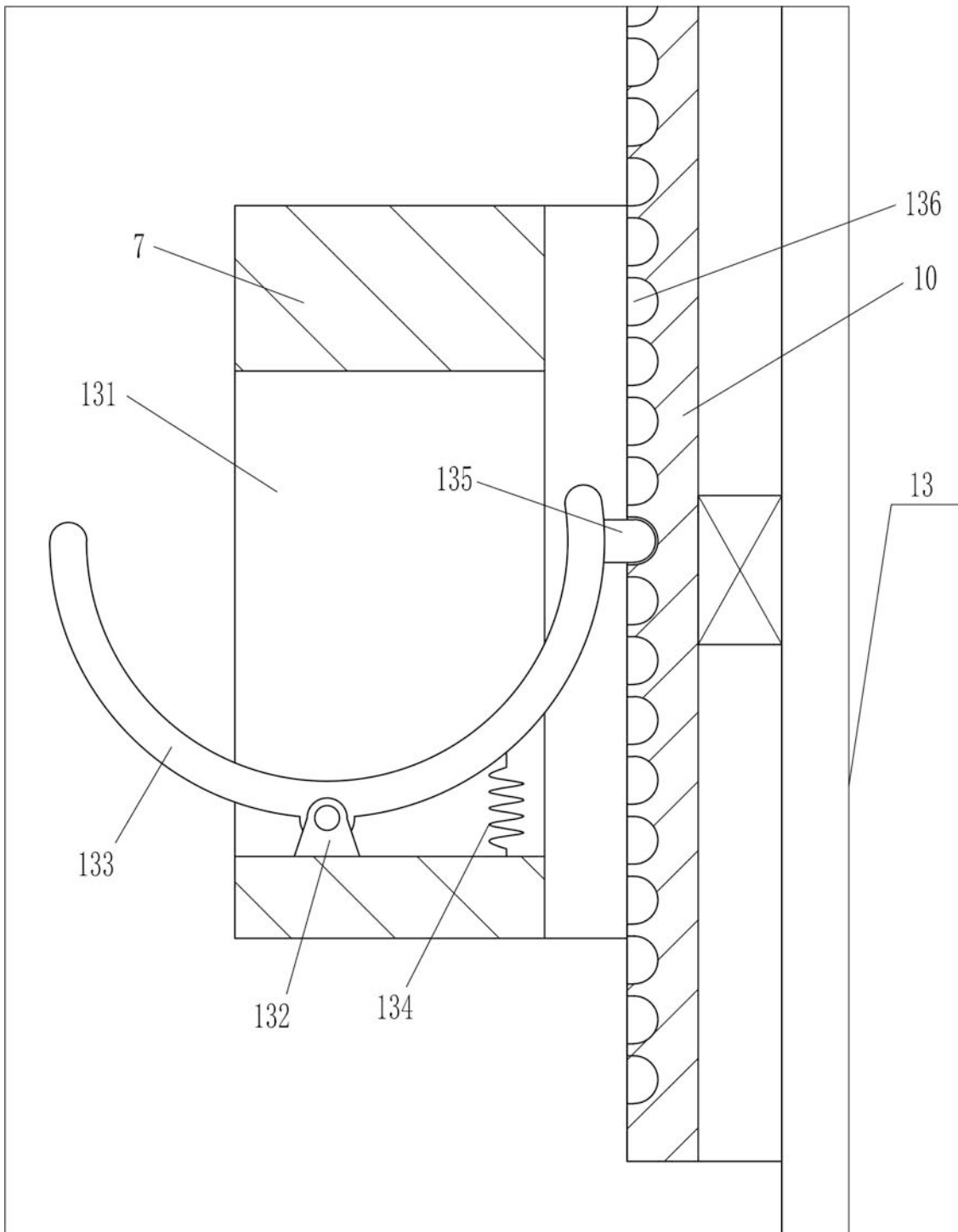


图2

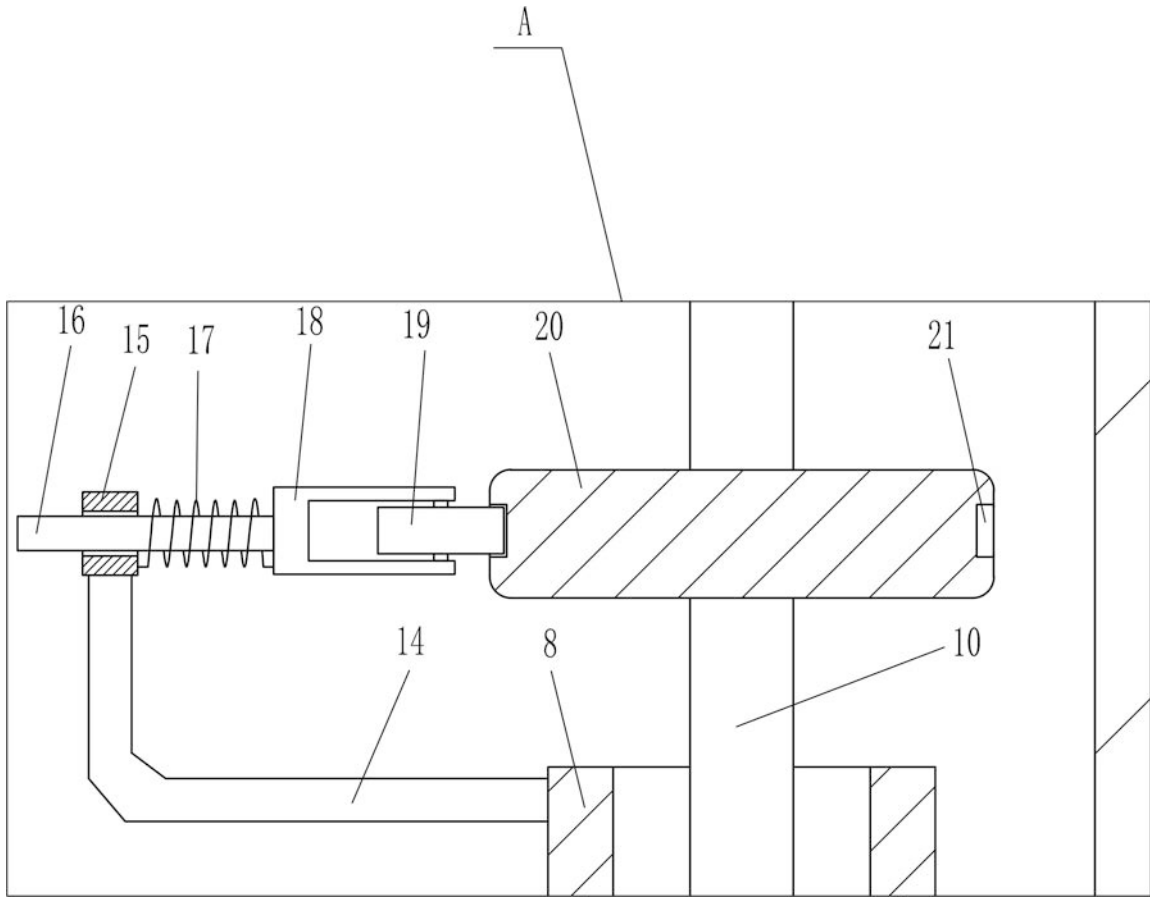


图3

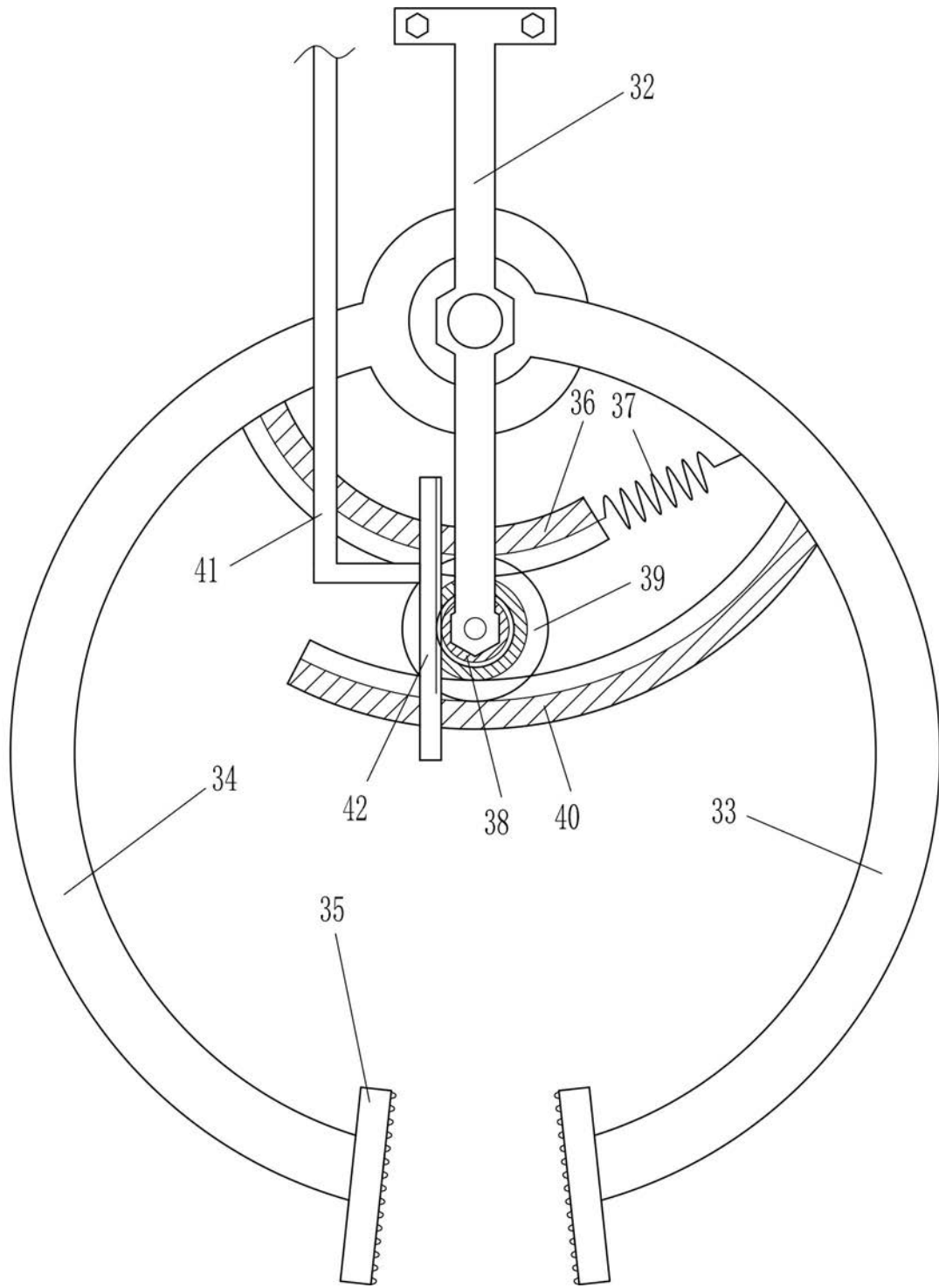


图4