



(12) 实用新型专利

(10) 授权公告号 CN 203853299 U

(45) 授权公告日 2014. 10. 01

(21) 申请号 201420308052. 0

(22) 申请日 2014. 06. 11

(73) 专利权人 洛阳方智测控股份有限公司

地址 471000 河南省洛阳市高新区河洛路  
292 号

(72) 发明人 刘继东 吉朝军 李天西 高俊华  
蔡玉龙

(51) Int. Cl.

B07C 5/34 (2006. 01)

B07C 5/02 (2006. 01)

B07C 5/36 (2006. 01)

G01N 21/89 (2006. 01)

(ESM) 同样的发明创造已同日申请发明专利

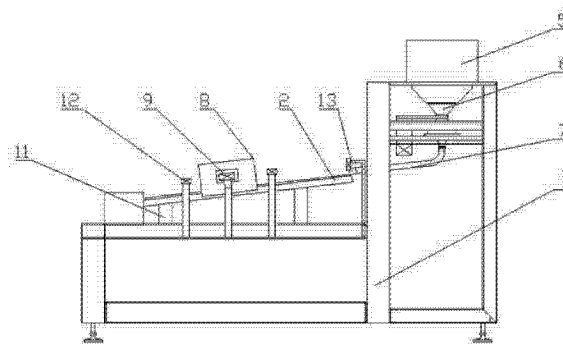
权利要求书1页 说明书4页 附图1页

(54) 实用新型名称

一种用于钢球的检测分拣装置

(57) 摘要

本实用新型涉及一种用于钢球的检测分拣装置,包括机架、上料机构、展开机构、挡料机构、检测机构、分拣机构和收料机构;上料机构包括储料箱、下料斗和下料管,展开机构包括输料导轨,输料导轨为V形直线导轨,下料斗通过下料管连接至输料导轨的起始端;检测机构包括光源组件和相机组件,光源组件罩设置在输料导轨上,所述的分拣机构和收料机构设置于输料导轨的末端,通过分拣机构和收料机构实现有缺陷钢球和合格钢球的分开收集。本实用新型的检测分拣装置能够实现钢球的自动上料、检测及分拣,检测过程由传统展开盘的二维运动变为单方面钢球的一维纯滚动,检测效率高,且误检率及漏检率都较低,而且检测过程中不会磁化钢球或者损伤钢球表面。



1. 一种用于钢球的检测分拣装置,其特征在于:包括机架(1)、上料机构、展开机构(2)、挡料机构(13)、检测机构、分拣机构(3)和收料机构;

所述的上料机构包括储料箱(5)、下料斗(6)和下料管(7),储料箱(5)固定设置在机架(1)上,储料箱(5)的上下两端均为敞口,下料斗(6)设置在储料箱(5)的下端,下料斗(6)可通过其外周的齿轮以及电机和减速器进行旋转,所述的储料箱(5)内固定设置有搅料杆,搅料杆的下端置于下料斗(6)内;

所述的展开机构(2)包括输料导轨和导轨支架(10),输料导轨为V形直线导轨,输料导轨通过导轨支架(10)固定在机架(1)上,所述的下料斗(6)通过下料管(7)连接至输料导轨的起始端;

所述的挡料机构(13)包括一个挡料板,挡料板设置在下料管(7)的出口处,通过挡料板的往复运动实现钢球从下料管(7)的间隔滑出;

所述的检测机构包括光源组件和相机组件,光源组件由拱形光源罩(8)、设置在拱形光源罩(8)内部的LED光源和拱形匀光板组成,拱形光源罩(8)罩设在输料导轨上,拱形匀光板设置在拱形光源罩(8)内,拱形光源罩(8)和拱形匀光板的轴线方向均与输料导轨相互平行,拱形匀光板和拱形光源罩(8)的左右两侧均对称设有通孔,相机组件包括两个相机(9),两个相机(9)分别设置在对应拱形光源罩(8)两个通孔的位置;

所述的分拣机构(3)和收料机构设置在输料导轨的末端,通过分拣机构(3)和收料机构实现有缺陷钢球和合格钢球的分开收集。

2. 如权利要求1所述的一种用于钢球的检测分拣装置,其特征在于:所述的储料箱(5)由上部的圆筒和下部的漏斗组成,储料箱(5)的圆筒内设置有固定杆,搅料杆的上端与固定杆连接,搅料杆的下端从储料箱(5)的漏斗部伸入下料斗(6)内。

3. 如权利要求1所述的一种用于钢球的检测分拣装置,其特征在于:所述的导轨支架(10)包括两个可伸缩支杆(11),两个可伸缩支杆(11)分别设置在输料导轨的两端,通过两端可伸缩支杆(11)能实现输料导轨具有不同的斜度。

4. 如权利要求1所述的一种用于钢球的检测分拣装置,其特征在于:所述的输料导轨上位于拱形光源罩(8)的两端分别设有一个感应开关组件(12),用于检测进料以及出料的情况。

5. 如权利要求1所述的一种用于钢球的检测分拣装置,其特征在于:所述的挡料板通过气缸实现往复运动,挡料板设置在下料管(7)的出口处,当挡料板处于最低点时,钢球被阻挡无法滑入输料导轨,当挡料板处于最高点时,钢球滑入输料导轨进行检测。

6. 如权利要求1所述的一种用于钢球的检测分拣装置,其特征在于:所述的分拣机构(3)包括高压气源和高压气流电磁阀,高压气流电磁阀连接有两个喷气嘴,喷气嘴朝向输料导轨的末端设置。

7. 如权利要求1所述的一种用于钢球的检测分拣装置,其特征在于:所述的收料机构包括收料轨道(4)和集料箱,收料轨道(4)包括两条滑道,其中一条滑道设置在高压喷气嘴的相对一端,另一条滑道设置在输料导轨的末端,所述收料轨道(4)的两条滑道的末端均设置集料箱。

## 一种用于钢球的检测分拣装置

### 技术领域

[0001] 本实用新型涉及滚动体检测技术领域,具体涉及一种用于钢球的检测分拣装置。

### 背景技术

[0002] 钢球无论是作为轴承滚珠,还是通用滚动体均有广泛的应用。钢球表面质量直接影响了轴承的精度及使用寿命。目前,国内的钢球生产企业大部分采用的检测方法是传统意义上的灯检,即人员用手拨动平铲中的钢球,在灯光下肉眼(或低倍放大镜)观察,手工剔出缺陷球。面对成批量的检测需求,灯检法不仅检测效率低、而且手工推挡无法保证完全展开球表面,易漏检或误检,同时对操作人员眼睛伤害极大。随着缺陷的检测技术的发展,如涡流探伤技术、超声波探伤技术、光电检测技术及视觉检测技术等,国内外开发了钢球表面缺陷检测设备,如捷克的涡流检测仪。该设备基于涡流探伤技术,价格昂贵、子午线的展开方法适用范围为大中型钢球。展开轮易磨损,受损的展开轮导致钢球展开不充分而引起缺陷漏检,需经常更换,维护费用高。另外,公开号为 102680490A 的中国专利公开了一种钢球表面缺陷检测自动分选装置,不同于传统展开盘的二维运动,而是采用料道实现钢球的一维纯滚动,具有一定优点。实用新型中的光源罩体为碗罩状,由于碗罩状光源的形状原因,导致其处于碗罩内不同位置的光的强度不均匀,位于碗罩中心位置的光的强度最高,而位于碗罩边缘位置的光的强度较低,而光的强度对相机的拍摄影响较大,从而导致检测的结果出现误差的几率增大。

### 实用新型内容

[0003] 本实用新型的目的是为解决上述技术问题的不足,提供一种用于钢球的检测分拣装置,能够实现钢球的自动化连续检测以及分拣,明显提高滚动体的检测效率。

[0004] 本实用新型为解决上述技术问题的不足,所采用的技术方案是:一种用于钢球的检测分拣装置,包括机架、上料机构、展开机构、挡料机构、检测机构、分拣机构和收料机构;

[0005] 所述的上料机构包括储料箱、下料斗和下料管,储料箱固定设置在机架上,储料箱的上下两端均为敞口,下料斗设置在储料箱的下端,下料斗可通过其外周的齿轮以及电机和减速器进行旋转,所述的储料箱内固定设置有搅料杆,搅料杆的下端置于下料斗内;

[0006] 所述的展开机构包括输料导轨和导轨支架,输料导轨为 V 形直线导轨,输料导轨通过导轨支架固定在机架上,所述的下料斗通过下料管连接至输料导轨的起始端;

[0007] 所述的挡料机构包括一个挡料板,挡料板设置在下料管的出口处,通过挡料板的往复运动实现钢球从下料管的间隔滑出;

[0008] 所述的检测机构包括光源组件和相机组件,光源组件由拱形光源罩、设置在拱形光源罩内部的 LED 光源和拱形匀光板组成,拱形光源罩罩设在输料导轨上,拱形匀光板设置在拱形光源罩内,拱形光源罩和拱形匀光板的轴线方向均与输料导轨相互平行,拱形匀光板和拱形光源罩的左右两侧均对称设有通孔,相机组件包括两个相机,两个相机分别设

置在对应拱形光源罩两个通孔的位置；

[0009] 所述的分拣机构和收料机构设置在输料导轨的末端，通过分拣机构和收料机构实现有缺陷钢球和合格钢球的分开收集。

[0010] 所述的储料箱由上部的圆筒和下部的漏斗组成，储料箱的圆筒内设置有固定杆，搅料杆的上端与固定杆连接，搅料杆的下端从储料箱的漏斗部伸入下料斗内。

[0011] 所述的导轨支架包括两个可伸缩支杆，两个可伸缩支杆分别设置在输料导轨的两端，通过两端可伸缩支杆能实现输料导轨具有不同的斜度。

[0012] 所述的输料导轨上位于拱形光源罩的两端分别设有一个感应开关组件，用于检测进料以及出料的情况。

[0013] 所述的挡料板通过气缸实现往复运动，挡料板设置在下料管的出口处，当挡料板处于最低点时，钢球被阻挡无法滑入输料导轨，当挡料板处于最高点时，钢球滑入输料导轨进行检测。

[0014] 所述的分拣机构包括高压气源和高压气流电磁阀，高压气流电磁阀连接有两个喷气嘴，喷气嘴朝向输料导轨的末端设置。

[0015] 所述的收料机构包括收料轨道和集料箱，收料轨道包括两条滑道，其中一条滑道设置在高压喷气嘴的相对一端，另一条滑道设置在输料导轨的末端，所述收料轨道的两条滑道的末端均设置集料箱。

[0016] 有益效果

[0017] 1、本实用新型的检测分拣装置能够实现钢球的自动上料、检测及分拣，检测过程由传统展开盘的二维运动变为单方面钢球的一维纯滚动，检测效率高，且检测过程中不会磁化钢球或者损伤钢球表面。

[0018] 2、本实用新型的检测分拣装置的误检率及漏检率都较低，由于本实用新型的检测光源设置在拱形光源罩内，与碗罩光源相比，拱形光源罩内不同位置光的强度较均匀，保证了钢球处于拱形光源罩内不同位置时受到的光照强度一致，不会导致由于光照强度的误差造成的误检及漏检。

## 附图说明

[0019] 图 1 为本实用新型的检测分拣装置的侧视结构示意图；

[0020] 图 2 为本实用新型的检测分拣装置的俯视结构示意图；

[0021] 图中标记：1、机架，2、展开机构，3、分拣机构，4、收料轨道，5、储料箱，6、下料斗，7、下料管，8、拱形光源罩，9、相机，10、导轨支架，11、可伸缩支杆，12、感应开关组件，13、挡料机构。

## 具体实施方式

[0022] 如图所示：一种用于钢球的检测分拣装置，包括机架 1、上料机构、展开机构 2、挡料机构 13、检测机构、分拣机构 3 和收料机构。所述的上料机构包括储料箱 5、下料斗 6 和下料管 7，储料箱 5 固定设置在机架 1 上，储料箱 5 的上下两端均为敞口，所述的储料箱 5 由上部的圆筒和下部的漏斗组成，储料箱 5 的圆筒内设置有固定杆，搅料杆的上端与固定杆固定连接，搅料杆的下端从储料箱 5 的漏斗部伸入下料斗 6 内。下料斗 6 设置在储料箱 5

的下端，下料斗 6 可通过其外周的齿轮以及电机和减速器进行旋转，搅拌杆的下端置于下料斗 6 内，下料过程中通过下料斗 6 的转动与搅拌杆相互配合，能够实现顺畅的下料，不会发生堵塞。所述的展开机构 2 包括输料导轨和导轨支架 10，输料导轨为 V 形直线导轨，输料导轨通过导轨支架 10 固定在机架 1 上，所述的下料斗 6 通过下料管 7 连接至输料导轨的起始端；所述的挡料机构 13 包括一个挡料板，挡料板设置在下料管 7 的出口处，通过挡料板的往复运动实现钢球从下料管 7 的间隔滑出；挡料板通过气缸实现往复运动，当挡料板处于最低点时，钢球被阻挡无法滑入输料导轨，当挡料板处于最高点时，钢球滑入输料导轨进行检测。

[0023] 所述的检测机构包括光源组件和相机组件，光源组件由拱形光源罩 8、设置在拱形光源罩 8 内部的 LED 光源和拱形匀光板组成，所述的 LED 光源贴设在拱形光源罩 8 的内壁上，拱形光源罩 8 罩设在输料导轨上，拱形匀光板设置在拱形光源罩 8 内，拱形光源罩 8 和拱形匀光板的轴线方向均与输料导轨相互平行，拱形匀光板和拱形光源罩 8 的左右两侧均对称设有通孔，相机组件包括两个相机 9，两个相机 9 分别设置在对应拱形光源罩 8 两个通孔的位置，相机 9 能够透过拱形光源罩 8 和拱形匀光板的通孔对输料导轨上的钢球进行拍照；所述的输料导轨上位于拱形光源罩 8 的两端分别设有一个感应开关组件 12，用于检测进料以及出料的情况。

[0024] 分拣机构 3 的功能主要是执行计算机的指令，对合格产品和不合格产品进行分离，现在的检测设备用到的很多方式都可以实现这一功能，收料机构是将分离的产品进行收集，本实用新型的创新点并不在这里，分拣机构 3 和收料机构设置在输料导轨的末端，通过分拣机构 3 和收料机构实现有缺陷钢球和合格钢球的分开收集。本实施例的分拣机构 3 包括高压气源和高压气流电磁阀，高压气流电磁阀连接有两个喷气嘴，喷气嘴朝向输料导轨的末端设置。收料机构包括收料轨道 4 和集料箱，收料轨道 4 包括两条滑道，其中一条滑道设置在高压喷气嘴的相对一端，当不良品出现时，高压喷气嘴喷气，将不良品从输料导轨上吹入该滑道，并输送至不良品集料箱；收料轨道 4 的另一条滑道设置在输料导轨的末端，良品会直接从输料轨道滚入该滑道，并输送至良品集料箱。

[0025] 本实用新型的钢球检测、分拣装置的工作原理是：钢球由上料机构进入输料导轨，并沿输料导轨向末端滚动，滚动过程中会经过检测机构的拱形光源罩内，在进入拱形光源罩后，相机组件会工作，进行图像的采集，然后传输至计算机进行综合、判断，并将结果数据输入至分拣机构，分拣机构得到指令后通过控制电磁阀的闭合，将合格的钢球和有缺陷的钢球分别归到相应的收集箱内。

[0026] 本实用新型的检测分拣装置能够实现钢球的自动上料、检测及分拣，检测过程由传统展开盘的二维运动变为单方面钢球的一维纯滚动，检测效率高，且检测过程中不会磁化钢球或者损伤钢球表面。

[0027] 本实用新型的检测分拣装置的误检率及漏检率都较低，由于本实用新型的检测光源设置在拱形光源罩内，与碗罩光源相比，拱形光源罩内不同位置光的强度较均匀，保证了钢球处于拱形光源罩内不同位置时受到的光照强度一致，不会导致由于光照强度的误差造成的误检及漏检。

[0028] 本实用新型适于实时完成钢球表面质量的自动检测和分选，本实用新型除上述实施例外，还有其他实施方式，凡是采用等同替换或等效变换形成的技术方案，均落在本实

用新型要求的保护范围。

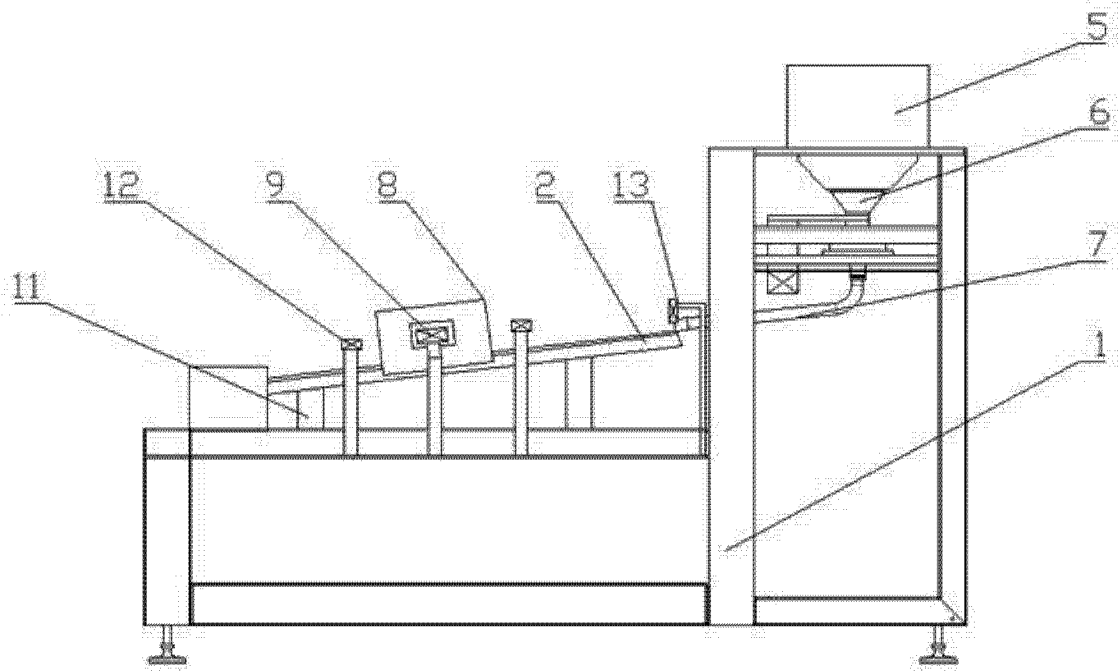


图 1

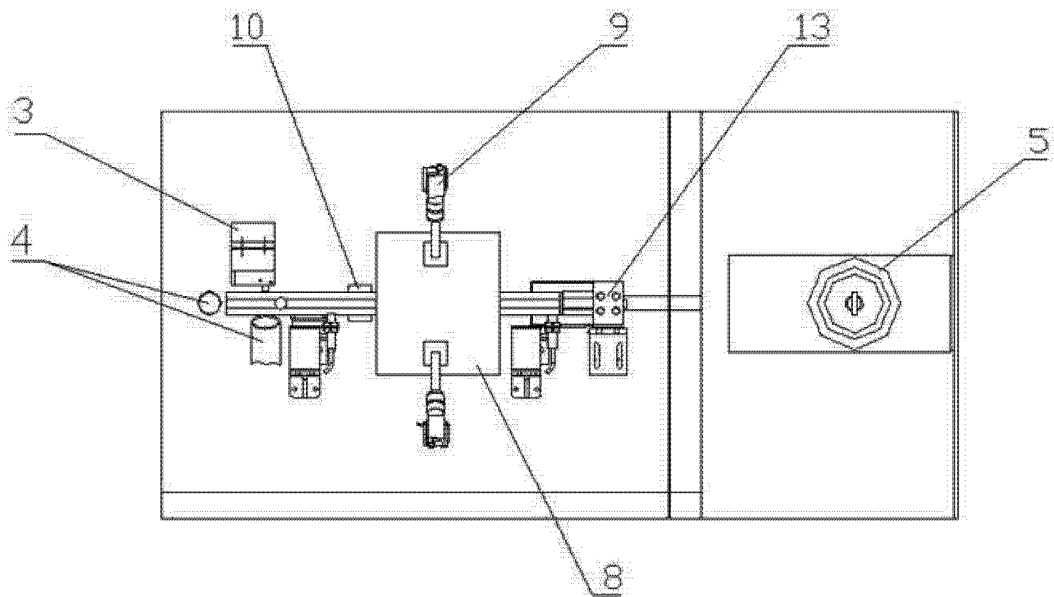


图 2