

(12) PEDIDO INTERNACIONAL PUBLICADO SOB O TRATADO DE COOPERAÇÃO EM MATÉRIA DE PATENTES (PCT)

(19) Organização Mundial da Propriedade
Intelectual
Secretaria Internacional



(43) Data de Publicação Internacional
10 de Junho de 2010 (10.06.2010)

PCT

(10) Número de Publicação Internacional
WO 2010/063084 A1

- (51) **Classificação Internacional de Patentes :**
F03G 5/02 (2006.01) *A63B 22/06* (2006.01)
B63H 16/18 (2006.01)
- (21) **Número do Pedido Internacional :**
PCT/BR2009/000395
- (22) **Data do Depósito Internacional :**
17 de Novembro de 2009 (17.11.2009)
- (25) **Língua de Depósito Internacional :** Português
- (26) **Língua de Publicação :** Português
- (30) **Dados Relativos à Prioridade :**
PI0805499-1
1 de Dezembro de 2008 (01.12.2008) BR
- (72) **Inventor; e**
- (71) **Requerente :** COGO BECK, Luciano [BR/BR]; SRES
Quadra 12 Bloco T - Casa 64, Cruzeiro Velho, CEP:
70.645-205, Brasília, Distrito Federal (BR).
- (81) **Estados Designados** (*sem indicação contrária, para todos os tipos de proteção nacional existentes*): AE, AG, AL, AM, AO, AT, AU, AZ, BA, BB, BG, BH, BR, BW, BY, BZ, CA, CH, CL, CN, CO, CR, CU, CZ, DE, DK,

DM, DO, DZ, EC, EE, EG, ES, FI, GB, GD, GE, GH, GM, GT, HN, HR, HU, ID, IL, IN, IS, JP, KE, KG, KM, KN, KP, KR, KZ, LA, LC, LK, LR, LS, LT, LU, LY, MA, MD, ME, MG, MK, MN, MW, MX, MY, MZ, NA, NG, NI, NO, NZ, OM, PE, PG, PH, PL, PT, RO, RS, RU, SC, SD, SE, SG, SK, SL, SM, ST, SV, SY, TJ, TM, TN, TR, TT, TZ, UA, UG, US, UZ, VC, VN, ZA, ZM, ZW.

(84) **Estados Designados** (*sem indicação contrária, para todos os tipos de proteção regional existentes*): ARIPO (BW, GH, GM, KE, LS, MW, MZ, NA, SD, SL, SZ, TZ, UG, ZM, ZW), Eurasiático (AM, AZ, BY, KG, KZ, MD, RU, TJ, TM), Europeu (AT, BE, BG, CH, CY, CZ, DE, DK, EE, ES, FI, FR, GB, GR, HR, HU, IE, IS, IT, LT, LU, LV, MC, MK, MT, NL, NO, PL, PT, RO, SE, SI, SK, SM, TR), OAPI (BF, BJ, CF, CG, CI, CM, GA, GN, GQ, GW, ML, MR, NE, SN, TD, TG).

Declarações sob a Regra 4.17 :

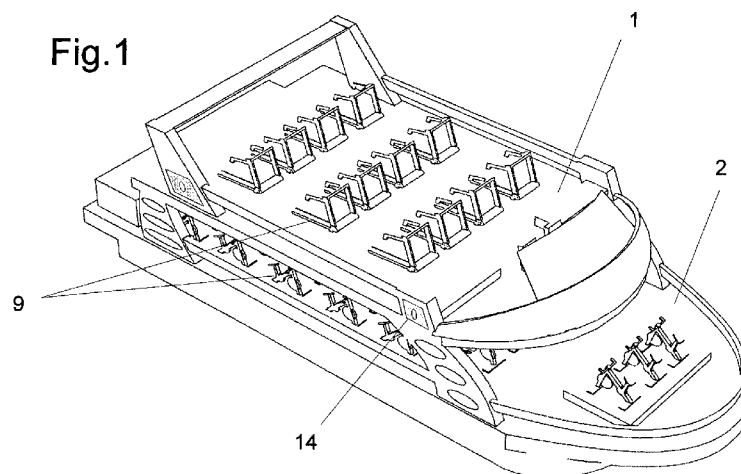
— *relativa à autoria da invenção (Regra 4.17(iv))*

Publicado:

— *com relatório de pesquisa internacional (Art. 21(3))*

(54) **Title :** BARGE PROPELLED BY ELECTRIC MOTORS USING BATTERIES RECHARGED BY GENERATORS ADAPTED TO BICYCLES AND TREADMILLS

(54) **Título :** Balsa flutuante movida por motores elétricos utilizando baterias recarregadas por geradores adaptados em bicicletas e esteiras



(57) **Abstract :** A barge with bicycles and treadmills installed in the deck thereof, and containing adapted energy generators that generate electric energy for recharging the batteries that power the propelling electric motors installed at the stern of the barge.

(57) **Resumo :** Balsa flutuante com bicicletas e esteiras instaladas em seu piso, contendo geradores de energia adaptados, que geram energia elétrica para recarregar as baterias que alimentam os motores elétricos propulsores instalados na popa da balsa.



WO 2010/063084 A1

“Balsa flutuante movida por motores elétricos utilizando baterias recarregadas por geradores adaptados em bicicletas e esteiras”.

5 A presente invenção refere-se a bicicletas e esteiras instaladas sob uma balsa movida por motores elétricos, que através de geradores instalados nas próprias bicicletas e esteiras, fornecem energia para recarregar as baterias dos motores elétricos.

10 Já são conhecidas as atividades físicas de alto desempenho utilizando esteiras e bicicletas dentro das academias, uma delas é conhecida como “spinning”.

15 A cada ano ou temporada, as academias precisam criar novas e atraentes alternativas como eventos e ou equipamentos para atrair novos alunos, incentivando a prática saudável de esportes.

20 Outro enfoque é com relação a má utilização dos lagos e rios das grandes cidades, onde a maioria da população não tem oportunidade de usufruir, ou por falta de acesso ou simplesmente falta de atrativos.

25 A presente invenção tem como principais objetivos incentivar a prática de esportes através de um mecanismo diferenciado, inovador e inédito, que são bicicletas e esteiras instaladas em uma balsa gerando energia para movimenta a mesma e ao mesmo tempo, proporciar aos usuários uma oportunidade de se exercitar fora do ambiente tradicional de uma academia, apreciando a natureza e ao mesmo tempo ajudando a divulgar as técnicas de energias alternativas e ecológicas, além de tudo proporcionar um passeio agradável, saudável e ecologicamente correto.

Durante os passeios e as aulas de ginástica, os alunos são estimulados por músicas vibrantes, efeitos luminosos e imagens que a noite, serão projetadas na superfície da água, através de projetores multimídia instalados na própria balsa, estas imagens são slogans, frases e as logomarcas dos patrocinadores e ou apoiadores.

As outras características da invenção são:

- uma balsa com capacidade para suportar 100 (cem) pessoas, mais equipamentos;
- as bicicletas instaladas na balsa são bicicletas especiais de “spinning”;
- as esteiras são mecânicas;
- os motores elétricos propulsores são de 12v 44lbr;
- as baterias são recarregáveis de 12v;
- os geradores utilizados nas bicicletas e esteiras são de 12 v;

Os desenhos anexos mostraram a estrutura e composição da balsa, objeto da presente patente, nos quais:

A fig.1 mostra a balsa em perspectiva;

A fig.2 mostra a balsa vista de cima;

A fig.3 mostra a lateral da balsa;

A fig.4 mostra uma bicicleta de spinning;

Em conformidade com as ilustrações e figuras acima relacionados, a balsa tem aproximadamente 15m de comprimento por 6m de largura, possui dois pisos (1 – 2), o casco ou calado (3) é constituído por uma estrutura metálica envolvido por fibra de vidro, o piso é revestido por material emborrachado (4), A Balsa comporta até 100 pessoas simultaneamente, tendo em sua composição: esteiras (9) e bicicletas (fig.4), dois banheiros, feminino e masculino (5), uma copa pequena (6) para serviço de água e sucos, cabine do comandante (7) e um

espaço de descanso (8), possui um equipamento completo de som telas de LCD e projetores.

As bicicletas e esteiras (9) serão fixadas ao piso da balsa, cada equipamento possui um dínamo de 12v (10), que
5 através de fios condutores (11) alimentará a carga das baterias (12).

Na popa da balsa existem quatro motores elétricos de 12v 44lbr (13), as bateria são acondicionadas em baixo do piso térreo e acima do casco.

Com um visual futurista e atraente, terá as
10 logomarcas dos apoiadores e ou patrocinadores adesivadas em sua estrutura e também projetadas diretamente à água através dos projetores (14).

REIVINDICAÇÕES

5 1- A **Balsa flutuante movida por motores elétricos utilizando baterias recarregadas por geradores adaptados em bicicletas e esteiras**, caracterizada pelo fato de que as bicicletas e esteiras são instaladas sob a balsa e geram energia para movimentá-la.

 2 – Balsa de acordo com a reivindicação 1, caracteriza pelo fato de que cada bicicleta e esteira tem um gerador próprio de 12v instalado e gerando energia.

10 3 – Balsa de acordo com a reivindicação 2, caracteriza pelo fato de que a energia gerada pelas bicicletas e esteiras são utilizadas para carregar as baterias.

 4 – Balsa de acordo com a reivindicação 3, caracteriza pelo fato de que as baterias alimentam os motores elétricos que
15 movimentam a balsa.

 5 – Utilização da balsa de acordo com as reivindicações 1 a 4, caracterizada pelo fato de que a balsa é movida por motores elétricos alimentados por baterias que são recarregadas por geradores adaptados em bicicletas e esteiras instaladas sob a balsa.

Fig.1

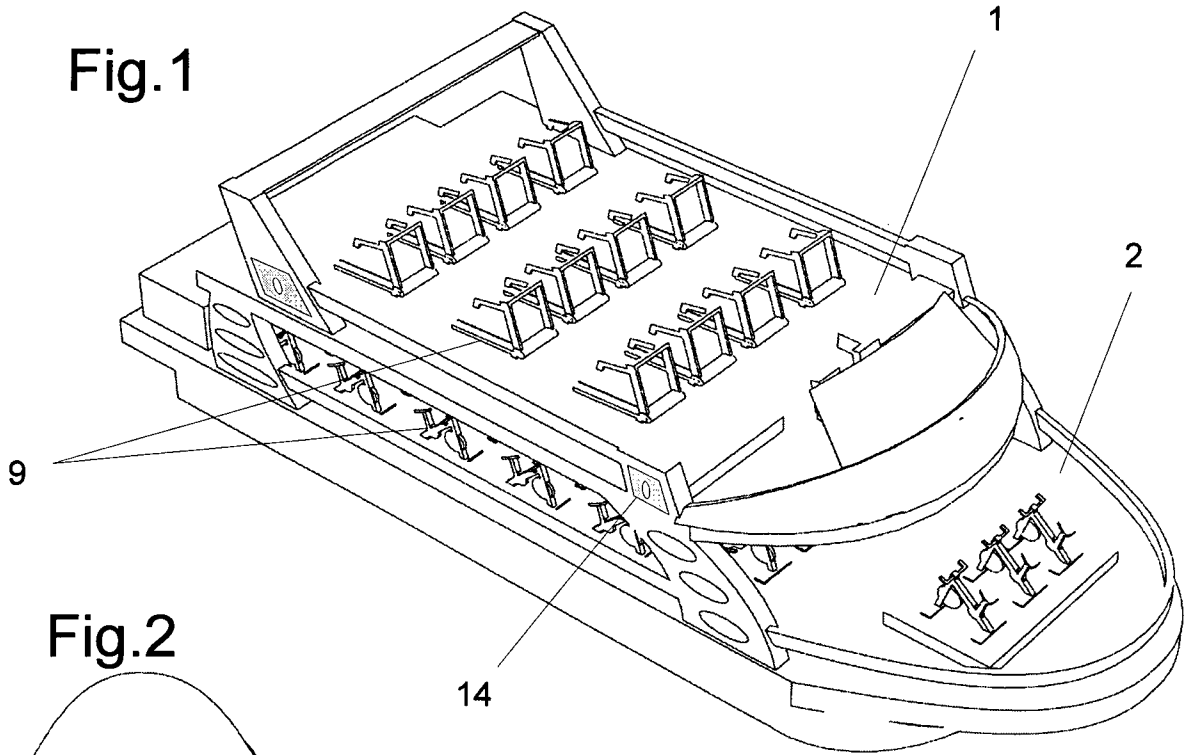


Fig.2

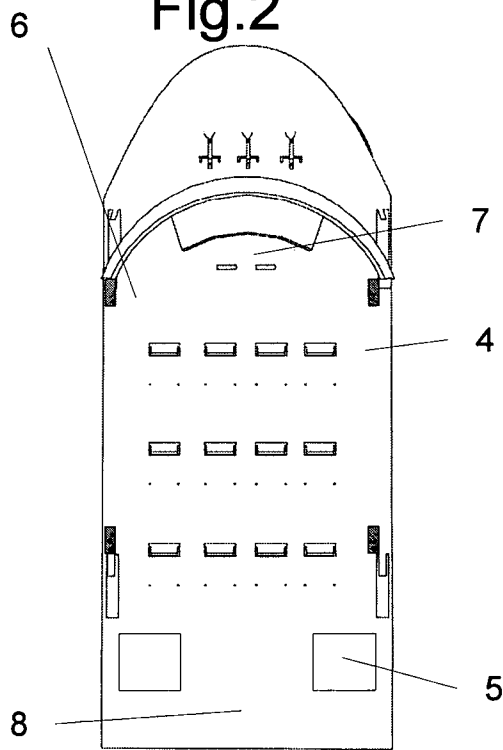


Fig.4

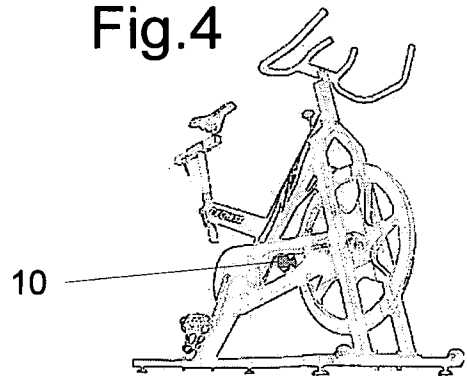
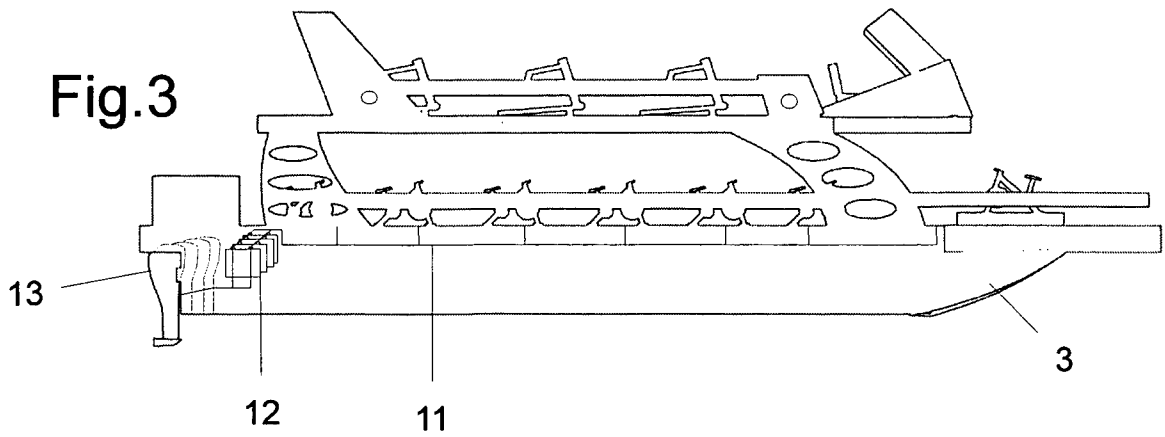


Fig.3



INTERNATIONAL SEARCH REPORT

International application No.

PCT/BR2009/000395

A. CLASSIFICATION OF SUBJECT MATTER

IPC(2010.01) F03G5/02 B63H16/18 A63B22/06

According to International Patent Classification (IPC) or to both national classification and IPC

B. FIELDS SEARCHED

Minimum documentation searched (classification system followed by classification symbols)

IPC(2010.01) F03G B63H A63B

Documentation searched other than minimum documentation to the extent that such documents are included in the fields searched

Electronic data base consulted during the international search (name of data base and, where practicable, search terms used)

EPODOC, esp@cenet data base

C. DOCUMENTS CONSIDERED TO BE RELEVANT

Category*	Citation of document, with indication, where appropriate, of the relevant passages	Relevant to claim No.
Y	US 20050208845 A1 (Patrick Lee Jansen) 22 September 2005 (2005-09-22) Paragraphs [0006] - [0011] Figures 1,2	
Y	----- US 20020070559 A1 (Sunpentown Electric Co., Ltd.) 13 June 2002 (2002-06-13) Paragraphs [002] a [0024] figura 1	
Y	----- CN 2860541 Y (SUN WEN [CN]) 24 January 2007 (2007-01-24) Abstract -----	

 Further documents are listed in the continuation of Box C. See patent family annex.

* Special categories of cited documents:

"A" document defining the general state of the art which is not considered to be of particular relevance

"E" earlier application or patent but published on or after the international filing date

"L" document which may throw doubts on priority claim(s) or which is cited to establish the publication date of another citation or other special reason (as specified)

"O" document referring to an oral disclosure, use, exhibition or other means

"P" document published prior to the international filing date but later than the priority date claimed

"T" later document published after the international filing date or priority date and not in conflict with the application but cited to understand the principle or theory underlying the invention

"X" document of particular relevance; the claimed invention cannot be considered novel or cannot be considered to involve an inventive step when the document is taken alone

"Y" document of particular relevance; the claimed invention cannot be considered to involve an inventive step when the document is combined with one or more other such documents, such combination being obvious to a person skilled in the art

"&" document member of the same patent family

Date of the actual completion of the international search

04 March 2010

Date of mailing of the international search report

10/03/2010

INSTITUTO NACIONAL DA
 PROPRIEDADE INDUSTRIAL
 Rua Mayrink Veiga nº 9, 18º andar
 cep: 20090-050, Centro - Rio de Janeiro/RJ
 +55 21 2139-3663

Authorized officer

Marcio Vaz de Mello de Lacerda

Telephone No. : +55 21 2139-3686/3742

INTERNATIONAL SEARCH REPORT
Information on patent family members

International application No.

PCT/BR2009/000395

US 20020070559 A1

2002-06-13

NONE

US 20050208845 A1

2005-09-22

NONE

CN 2860541 Y

2007-01-24

NONE

RELATÓRIO DE PESQUISA INTERNACIONAL

Depósito internacional Nº

PCT/BR2009/000395

<p>A. CLASSIFICAÇÃO DO OBJETO</p> <p>IPC(2010.01) F03G5/02 B63H16/18 A63B22/06</p> <p>De acordo com a Classificação Internacional de Patentes (IPC) ou conforme a classificação nacional e IPC</p>														
<p>B. DOMÍNIOS ABRANGIDOS PELA PESQUISA</p> <p>Documentação mínima pesquisada (sistema de classificação seguido pelo símbolo da classificação)</p> <p>IPC(2010.01) F03G B63H A63B</p> <p>Documentação adicional pesquisada, além da mínima, na medida em que tais documentos estão incluídos nos domínios pesquisados</p> <p>Base de dados eletrônica consultada durante a pesquisa internacional (nome da base de dados e, se necessário, termos usados na pesquisa)</p> <p>EPODOC, esp@cenet data base</p>														
<p>C. DOCUMENTOS CONSIDERADOS RELEVANTES</p> <table border="1"> <thead> <tr> <th>Categoria*</th> <th>Documentos citados, com indicação de partes relevantes, se apropriado</th> <th>Relevante para as reivindicações Nº</th> </tr> </thead> <tbody> <tr> <td>Y</td> <td>US 20050208845 A1 (Patrick Lee Jansen) 22 de setembro de 2005 (2005-09-22) parágrafos [0006] - [0011] figura 1,2</td> <td>1-5</td> </tr> <tr> <td>Y</td> <td>US 20020070559 A1 (Sunpentown Electric Co., Ltd.) 13 junho 2002 (2002-06-13) parágrafos [002] a [0024] figura 1</td> <td>1-5</td> </tr> <tr> <td>Y</td> <td>CN 2860541 Y (SUN WEN [CN]) 24 janeiro 2007 (2007-01-24) resumo</td> <td>1-5</td> </tr> </tbody> </table>			Categoria*	Documentos citados, com indicação de partes relevantes, se apropriado	Relevante para as reivindicações Nº	Y	US 20050208845 A1 (Patrick Lee Jansen) 22 de setembro de 2005 (2005-09-22) parágrafos [0006] - [0011] figura 1,2	1-5	Y	US 20020070559 A1 (Sunpentown Electric Co., Ltd.) 13 junho 2002 (2002-06-13) parágrafos [002] a [0024] figura 1	1-5	Y	CN 2860541 Y (SUN WEN [CN]) 24 janeiro 2007 (2007-01-24) resumo	1-5
Categoria*	Documentos citados, com indicação de partes relevantes, se apropriado	Relevante para as reivindicações Nº												
Y	US 20050208845 A1 (Patrick Lee Jansen) 22 de setembro de 2005 (2005-09-22) parágrafos [0006] - [0011] figura 1,2	1-5												
Y	US 20020070559 A1 (Sunpentown Electric Co., Ltd.) 13 junho 2002 (2002-06-13) parágrafos [002] a [0024] figura 1	1-5												
Y	CN 2860541 Y (SUN WEN [CN]) 24 janeiro 2007 (2007-01-24) resumo	1-5												
<p><input type="checkbox"/> Documentos adicionais estão listados na continuação do quadro C <input type="checkbox"/> Ver o anexo de famílias das patentes</p>														
<p>* Categorias especiais dos documentos citados:</p> <p>“A” documento que define o estado geral da técnica, mas não é considerado de particular relevância.</p> <p>“E” pedido ou patente anterior, mas publicada após ou na data do depósito internacional</p> <p>“L” documento que pode lançar dúvida na(s) reivindicação(ões) de prioridade ou na qual é citado para determinar a data de outra citação ou por outra razão especial</p> <p>“O” documento referente a uma divulgação oral, uso, exibição ou por outros meios.</p> <p>“P” documento publicado antes do depósito internacional, porém posterior a data de prioridade reivindicada.</p> <p>“T” documento publicado depois da data de depósito internacional, ou de prioridade e que não conflita com o depósito, porém citado para entender o princípio ou teoria na qual se baseia a invenção.</p> <p>“X” documento de particular relevância; a invenção reivindicada não pode ser considerada nova e não pode ser considerada envolver uma atividade inventiva quando o documento é considerado isoladamente.</p> <p>“Y” documento de particular relevância; a invenção reivindicada não pode ser considerada envolver atividade inventiva quando o documento é combinado com um outro documento ou mais de um, tal combinação sendo óbvia para um técnico no assunto.</p> <p>“&” documento membro da mesma família de patentes.</p>														
<p>Data da conclusão da pesquisa internacional</p> <p>04 março 2010</p>		<p>Data do envio do relatório de pesquisa internacional:</p> <p>10/03/2010</p>												
<p>Nome e endereço postal da ISA/BR</p> <p>INPI INSTITUTO NACIONAL DA PROPRIEDADE INDUSTRIAL Rua Marink Veiga nº 9, 18º andar cep: 20090-050, Centro - Rio de Janeiro/RJ</p> <p>Nº de fax: +55 21 2139-3663</p>		<p>Funcionário autorizado</p> <p>Marcio Vaz de Mello de Lacerda</p> <p>Nº de telefone: +55 21 2139-3686/3742</p>												

RELATÓRIO DE PESQUISA INTERNACIONAL
Informação relativa a membros da família da patentes

Depósito internacional Nº

PCT/BR2009/000395

Documentos de patente citados no relatório de pesquisa	Data de publicação	Membro(s) da família de patentes	Data de publicação
US 20020070559 A1	2002-06-13	Nenhum	
US 20050208845 A1	2005-09-22	Nenhum.	
CN 2860541 Y	2007-01-24	Nenhum	