



(12)实用新型专利

(10)授权公告号 CN 208372121 U

(45)授权公告日 2019.01.15

(21)申请号 201720829725.0

(22)申请日 2017.07.11

(73)专利权人 贵阳中医学院第二附属医院
地址 550001 贵州省贵阳市云岩区飞山街
32号中医二附院

(72)发明人 杨玉涛 王岚 田绍连 蔡贵实
吴红 邹秀娟

(74)专利代理机构 贵阳春秋知识产权代理事务
所(普通合伙) 52109

代理人 杨云

(51)Int.Cl.

A61H 39/06(2006.01)

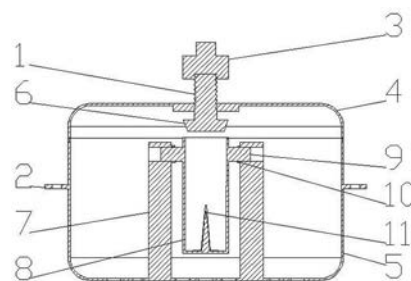
权利要求书1页 说明书2页 附图1页

(54)实用新型名称

新型艾灸盒

(57)摘要

本实用新型公开了一种新型艾灸盒,包括端盖(4)和盒体(5),其特征在于:盒体(5)内设有圆筒(8),圆筒(8)通过立柱(7)安装,立柱(7)上端设有孔(13),圆筒(8)的轴(9)与孔(13)配合,圆筒(8)内部设有艾灸针(11);盒体(5)底部设有多个气孔(12);盒体(5)与端盖(4)通过螺纹配合,端盖(4)中间通过螺纹配合设有螺纹杆(1),螺纹杆(1)上端安装有旋钮(3),螺纹杆(1)下端安装有塞子(6)。本实用新型通过圆筒上的轴与孔配合,使得圆筒始终处于竖直状态,在里面燃烧的艾条产生的灰烬直接掉进去,不会通过盒体上的孔落在患者身上。



1. 一种新型艾灸盒,包括端盖(4)和箱体(5),箱体(5)内设有圆筒(8),圆筒(8)通过立柱(7)安装,立柱(7)上端设有孔(13),圆筒(8)的轴(9)与孔(13)配合,圆筒(8)内部设有艾灸针(11);箱体(5)底部设有多个气孔(12);箱体(5)与端盖(4)通过螺纹配合,其特征在于:

端盖(4)中间通过螺纹配合设有螺纹杆(1),螺纹杆(1)上端安装有旋钮(3),螺纹杆(1)下端安装有塞子(6);所述塞子(6)呈上大下小的楔形;所述轴(9)上设有挡环(10)。

2. 如权利要求1所述的新型艾灸盒,其特征在于:所述箱体(5)上安装有至少两个耳朵(2)。

新型艾灸盒

技术领域

[0001] 本实用新型属于中医医疗器械技术领域,具体地涉及一种新型艾灸盒。

背景技术

[0002] 我国古代医家中早就认识到预防疾病的重要性,并提出了“防病于未然”、“治未病”的学术思想,而艾灸除了有治疗作用外,还有预防疾病和保健的作用,是防病保健的方法之一,这在古代文献中有很多记载。

[0003] 艾灸,也称为艾灸疗法,是用艾叶制成的艾灸材料产生的艾热刺激体表穴位或特定部位,通过激发经气的活动来调整人体紊乱的生理生化功能,从而达到防病治病目的的一种治疗方法。用于内科、外科、妇科、儿科、五官科疾病。尤其对乳腺炎、前列腺炎、肩周炎、盆腔炎、颈椎病、糖尿病等有特效。艾灸疗法的适应范围十分广泛,在中国古代是主要治疗疾病的手段。用中医的话说,它有温阳补气、温经通络、消瘀散结、补中益气的作用。

[0004] 现有的艾灸盒基本上是木制的,使用时需要用手一直扶着,十分不便,另外还有一个种艾灸设备,将艾灸盒装在布袋里,然后穿在身上,较为方便,但是此种方式,在艾条燃烧的时候产生的灰烬会落在盒体底部,或者侧面,通过小孔散落出来,增加不必要的清理工作,且需要熄灭时一时不一定有合适的物品使之熄灭。

发明内容

[0005] 本实用新型的目的在于提供一种能实现在艾灸过程中,不会被艾条燃烧之后的灰烬弄脏、自动熄灭的新型艾灸盒。

[0006] 本实用新型的目的及解决其主要技术问题是采用以下技术方案来实现的:一种新型艾灸盒,包括端盖和盒体,其特征在于,盒体内设有圆筒,圆筒通过立柱安装,立柱上端设有孔,圆筒的轴与孔配合,圆筒内部设有艾灸针;盒体底部设有多个气孔;盒体与端盖通过螺纹配合,端盖中间通过螺纹配合设有螺纹杆,螺纹杆上端安装有旋钮,螺纹杆下端安装有塞子。

[0007] 上述的新型艾灸盒,其中:所述轴上设有挡环。

[0008] 上述的新型艾灸盒,其中:所述盒体上安装有至少两个耳朵。

[0009] 上述的新型艾灸盒,其中:所述塞子呈上大下小的楔形。

[0010] 使用时,将艾条插在艾灸针上点燃,用带子系住耳朵固定在需要艾灸的位置;由于圆筒的重心在下端,在使用过程中,圆筒始终处于竖直状态,艾条燃烧的灰烬落在圆筒中;想要熄灭艾条时,将盒体放平,扭动旋钮,通过螺纹杆带动楔形塞子向下运动,最终将圆筒密封,里面空气燃完后艾条自动熄灭。

[0011] 本实用新型与现有技术相比具有明显的优点和有益效果。由以上技术方案可知,本实用新型通过圆筒上的轴与孔配合,使得圆筒始终处于竖直状态,在里面燃烧的艾条产生的灰烬直接掉进去,不会通过盒体上的孔落在患者身上。本实用新型结构巧妙,操作简单,经济实用,能在艾灸时减少不必要的清理工作;且能通旋转纹杆上的楔形塞子使艾条隔

绝空气而自动熄灭。

附图说明

[0012] 图1为本实用新型的外观示意图。

[0013] 图2为本实用新型的结构示意图。

[0014] 图3为本实用新型的内部结构示意图。

[0015] 图中标记:1、螺纹杆;2、耳朵;3、旋钮;4、端盖;5、箱体;6、塞子;7、立柱;8、圆筒;9、轴;10、挡环;11、艾灸针;12、气孔;13、孔。

具体实施方式

[0016] 以下结合附图及较佳实施例,对依据本实用新型提出的新型艾灸盒具体实施方式、结构、特征及其效果,详细说明如后。

[0017] 参见图1-3,一种新型艾灸盒,包括端盖4和箱体5,其特征在于,箱体5内设有圆筒8,圆筒8通过立柱7安装,立柱7上端设有孔13,圆筒8的轴9与孔13配合,圆筒8内部设有艾灸针11;箱体5底部设有多个气孔12;箱体5与端盖4通过螺纹配合,端盖4中间通过螺纹配合设有螺纹杆1,螺纹杆1上端安装有旋钮3,螺纹杆1下端安装有塞子6。

[0018] 所述轴9上设有挡环10。

[0019] 所述箱体5上安装有至少两个耳朵2。

[0020] 所述塞子6呈上大下小的楔形。

[0021] 使用时,将艾条插在艾灸针11上点燃,用带子系住耳朵2固定在需要艾灸的位置;由于圆筒8的重心在下端,在使用过程中,圆筒8始终处于竖直状态,艾条燃烧的灰烬落在圆筒8中;想要熄灭艾条时,将箱体5放平,扭动旋钮3,通过螺纹杆1带动楔形塞子6向下运动,最终将圆筒8密封,里面空气燃完后艾条自动熄灭。

[0022] 本实用新型通过圆筒上的轴与孔配合,使得圆筒始终处于竖直状态,在里面燃烧的艾条产生的灰烬直接掉进去,不会通过箱体上的孔落在患者身上。本实用新型结构巧妙,操作简单,经济实用,能在艾灸时减少不必要的清理工作;且能通过旋转纹杆上的楔形塞子使艾条隔绝空气而自动熄灭。

[0023] 以上所述,仅是本实用新型的较佳实施例而已,并非对本实用新型作任何形式上的限制,任何未脱离本实用新型技术方案内容,依据本实用新型的技术实质对以上实施例所作的任何简单修改、等同变化与修饰,均仍属于本实用新型技术方案的范围。

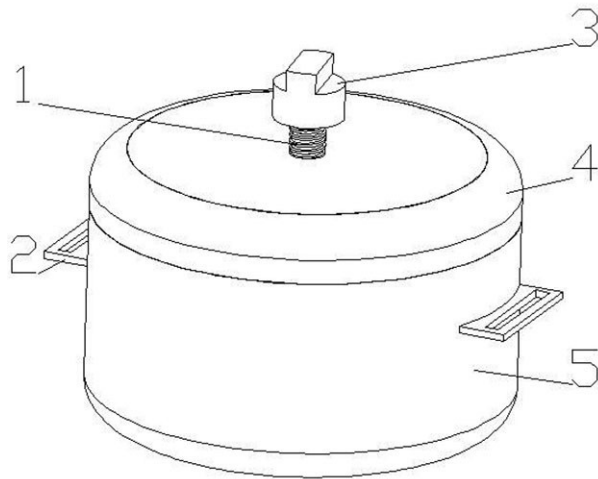


图1

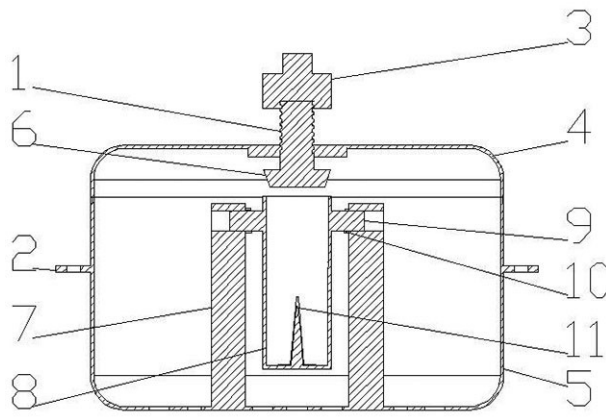


图2

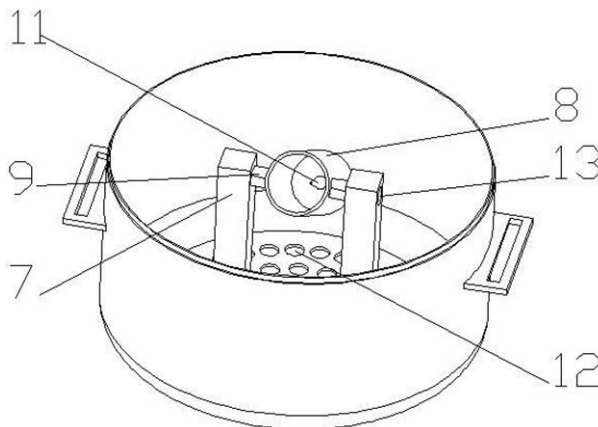


图3