



(12) 实用新型专利

(10) 授权公告号 CN 203845160 U

(45) 授权公告日 2014. 09. 24

(21) 申请号 201420276762. X

(22) 申请日 2014. 05. 27

(73) 专利权人 广州市宏希太阳能设备有限公司
地址 510000 广东省广州市白云区太和镇和龙村福田二巷 19 号

(72) 发明人 段章辉

(74) 专利代理机构 北京科亿知识产权代理事务
所(普通合伙) 11350
代理人 汤东风

(51) Int. Cl.

B65D 25/14 (2006. 01)

B65D 81/38 (2006. 01)

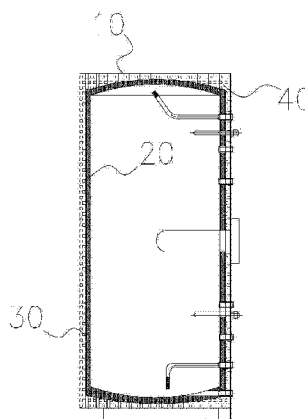
权利要求书1页 说明书2页 附图1页

(54) 实用新型名称

储水箱

(57) 摘要

本实用新型公开了一种储水箱,包括外壳和设置于外壳内的内胆,所述外壳和内胆之间设置有空隙,所述空隙内设置有第一隔热层和第二隔热层,该第一隔热层紧贴内胆,该第二隔热层设置于第一隔热层与外壳之间,该第一隔热层内部呈蜂窝状结构,第二隔热层内部呈板叠状。本实用新型储水箱保温效果良好。



1. 一种储水箱,其特征在于,包括外壳和设置于外壳内的内胆,所述外壳和内胆之间设置有空隙,所述空隙内设置有第一隔热层和第二隔热层,该第一隔热层紧贴内胆,该第二隔热层设置于第一隔热层与外壳之间,该第一隔热层内部呈蜂窝状结构,第二隔热层内部呈板叠状。

2. 根据权利要求 1 所述的储水箱,其特征在于,所述第一隔热层为蜂窝状玻璃纤维棉保温层。

3. 根据权利要求 1 所述的储水箱,其特征在于,所述第二隔热层为板叠状玻璃纤维棉保温层。

4. 根据权利要求 1 至 4 任一项所述的储水箱,其特征在于,所述第二隔热层第一侧面和第二侧面,所述第一侧面紧贴于第一隔热层,所述第二侧面与外壳相抵。

储水箱

技术领域

[0001] 本实用新型涉及水暖技术领域,特别是涉及一种储水箱。

背景技术

[0002] 目前市场上的储水箱都是有外壳和内胆组成的,在组装的时候在内胆与外壳之间加入化学物质反应生成保温层的。保温层同时紧贴外壳和内胆,保温层上的热量很容易通过外壳向外流失,保温效果不好。

实用新型内容

[0003] 基于此,有必要针对现有技术缺陷,提供一种保温效果良好的储水箱。

[0004] 其技术方案如下。

[0005] 一种储水箱,包括外壳和设置于外壳内的内胆,所述外壳和内胆之间设置有空隙,所述空隙内设置有第一隔热层和第二隔热层,该第一隔热层紧贴内胆,该第二隔热层设置于第一隔热层与外壳之间,该第一隔热层内部呈蜂窝状结构,第二隔热层内部呈板叠状。第一隔热层内部呈蜂窝状结构,紧贴内胆。而且,第二隔热层内部呈板叠状,覆盖在第一隔热层之上,防止第一隔热层的热量向外散发,有效保温。

[0006] 在其中一个实施例中,所述第一隔热层为蜂窝状玻璃纤维棉保温层。

[0007] 在其中一个实施例中,所述第二隔热层为板叠状玻璃纤维棉保温层。

[0008] 在其中一个实施例中,所述第二隔热层第一侧面和第二侧面,所述第一侧面紧贴于第一隔热层,所述第二侧面与外壳相抵。

[0009] 下面对技术方案的优点或原理进行说明。

[0010] 本技术方案储水箱第一隔热层内部呈蜂窝状结构,紧贴内胆。而且,第二隔热层内部呈板叠状,覆盖在第一隔热层之上,防止第一隔热层的热量向外散发,有效保温。

附图说明

[0011] 图1为本实用新型实施例所述储水箱的结构示意图;

[0012] 附图标记说明:

[0013] 10、外壳,20、内胆,30、第一隔热层,40、第二隔热层。

具体实施方式

[0014] 下面结合附图对本实施例的优点或原理进行说明。

[0015] 请参详图1。储水箱包括外壳10和设置于外壳10内的内胆20,所述外壳10和内胆20之间设置有空隙,所述空隙内设置有第一隔热层30和第二隔热层40,该第一隔热层30紧贴内胆20,该第二隔热层40设置于第一隔热层30与外壳10之间,该第一隔热层30内部呈蜂窝状结构,第二隔热层40内部呈板叠状。

[0016] 在本实施例中,所述第一隔热层30为蜂窝状玻璃纤维棉保温层。所述第二隔热层

40 板叠状玻璃纤维棉保温层。所述第二隔热层 40 具有第一侧面和第二侧面,所述第一侧面紧贴于第一隔热层 30,所述第二侧面与外壳 10 相抵。

[0017] 下面对实施例的优点或原理进行说明。

[0018] 本实施例储水箱的第一隔热层 30 内部呈蜂窝状结构,紧贴内胆。而且,第二隔热层 40 内部呈板叠状,覆盖在第一隔热层 30 之上,防止第一隔热层 30 的热量向外散发,有效保温。

[0019] 以上所述实施例仅表达了本实用新型的几种实施方式,其描述较为具体和详细,但并不能因此而理解为对本实用新型专利范围的限制。应当指出的是,对于本领域的普通技术人员来说,在不脱离本实用新型构思的前提下,还可以做出若干变形和改进,这些都属于本实用新型的保护范围。

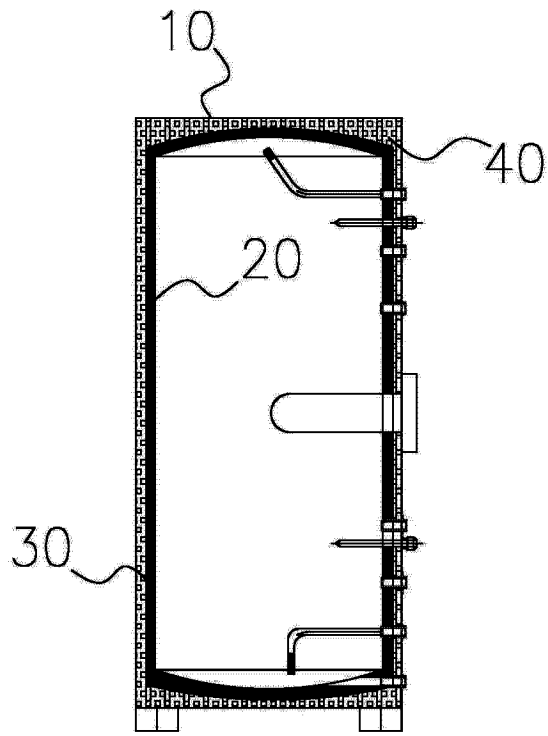


图 1