



(12)发明专利申请

(10)申请公布号 CN 108512975 A

(43)申请公布日 2018.09.07

(21)申请号 201810406745.6

(22)申请日 2018.05.01

(71)申请人 东莞市凯成环保科技有限公司
地址 523535 广东省东莞市桥头镇李屋天
鹅工业区天鹅路72号

(72)发明人 彭钢 赖德明 陈丽莲 胡勇华

(74)专利代理机构 北京联创佳为专利事务所
(普通合伙) 11362

代理人 郭防

(51) Int. Cl.

H04M 1/18(2006.01)

A45C 11/00(2006.01)

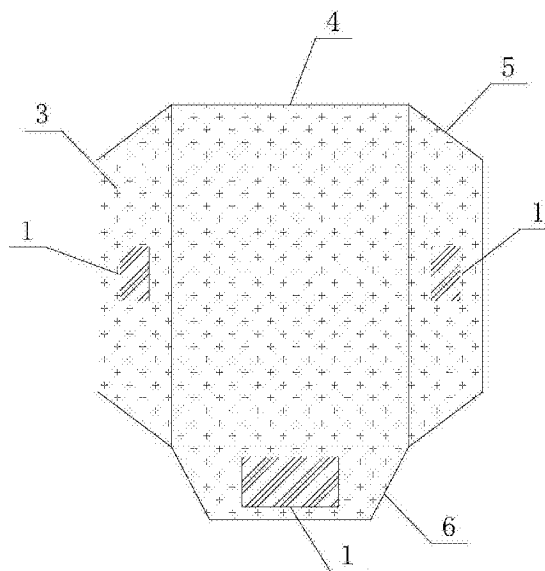
权利要求书1页 说明书3页 附图2页

(54)发明名称

一种一次性手机隔离套

(57)摘要

本发明公开了一种一次性手机隔离套,包括矩形的手机保护套,手机保护套的底部留有开口;还包括第一侧部固定面、第二侧部固定面和第三侧部固定面,第一侧部固定面和第二侧部固定面分别连接手机保护套的两侧,第三侧部固定面连接手机保护套的底部;第一侧部固定面、第二侧部固定面和第三侧部固定面上均设有双面胶。本发明可以起到良好的隔离作用,并且价格低廉,使用过后扔掉即可,可以将污染物和手机进行隔离,防止手机被污染。并且,在手机保护套的两侧设有第一侧部固定面、第二侧部固定面,可以通过第一侧部固定面、第二侧部固定面使手机保护套和手机之间配合的更加紧凑、平整,第三侧部固定面也能够起到该功能。



1. 一种一次性手机隔离套,其特征在于,包括矩形的手机保护套(4),手机保护套(4)的底部留有开口;还包括第一侧部固定面(3)、第二侧部固定面(5)和第三侧部固定面(7),第一侧部固定面(3)和第二侧部固定面(5)分别连接手机保护套(4)的两侧,第三侧部固定面(7)连接手机保护套(4)的底部;第一侧部固定面(3)、第二侧部固定面(5)和第三侧部固定面(7)上均设有双面胶(1)。

2. 根据权利要求1所述的一种一次性手机隔离套,其特征在于,手机保护套(4)、第一侧部固定面(3)、第二侧部固定面(5)和第三侧部固定面(7)一体成型,手机保护套(4)、第一侧部固定面(3)、第二侧部固定面(5)和第三侧部固定面(7)均是透明塑料。

3. 根据权利要求2所述的一种一次性手机隔离套,其特征在于,第一侧部固定面(3)上设有穿孔(2),双面胶(1)固定在第一侧部固定面(3)上远离手机保护套(4)的一端;第二侧部固定面(5)上远离手机保护套(4)的一端具有延伸部(6),双面胶(1)固定在所述延伸部(6)上。

4. 根据权利要求2所述的一种一次性手机隔离套,其特征在于,第一侧部固定面(3)、第二侧部固定面(5)和第三侧部固定面(7)均成梯形,第一侧部固定面(3)、第二侧部固定面(5)和第三侧部固定面(7)均底面较长的一端和手机保护套(4)相连。

5. 根据权利要求2所述的一种一次性手机隔离套,其特征在于,第一侧部固定面(3)和第二侧部固定面(5)成平行四边形状,第三侧部固定面(7)成梯形,第一侧部固定面(3)和第二侧部固定面(5)均具有向第三侧部固定面(7)倾斜的斜边。

6. 根据权利要求2所述的一种一次性手机隔离套,其特征在于,第一侧部固定面(3)的宽度大于手机保护套(4)的宽度,手机保护套(4)上设有摄像头预留孔(10),第二侧部固定面(5)由相连的第一端部(8)和第二端部(9)组成,第一端部(8)和手机保护套(4)相连,双面胶(1)固定在第二端部(9)上,第一侧部固定面(3)的宽度等于手机保护套(4)和第一端部(8)的宽度之和。

一种一次性手机隔离套

技术领域

[0001] 本发明涉及一种一次性手机隔离套,手机保护结构技术领域。

背景技术

[0002] 目前,手机已经成为了人们的必备工具,但是部分环境不适合使用手机,如:医院。由于医院传染病较多,在医院使用手机容易在手机上粘覆病菌,诱发用户染病。目前,虽然市场中有大量的手机壳和手机保护膜,但是一般都使用时间较长,即使用户在医院中使用了手机,也不会换掉手机壳或手机保护膜。

发明内容

[0003] 本发明的目的在于,提供一种一次性手机隔离套,可以起到良好的隔离作用,并且价格低廉,使用过后扔掉即可,可以将污染物和手机进行隔离,防止手机被污染。

[0004] 为解决上述技术问题,本发明采用如下的技术方案:

[0005] 一种一次性手机隔离套,包括矩形的手机保护套,手机保护套的底部留有开口;还包括第一侧部固定面、第二侧部固定面和第三侧部固定面,第一侧部固定面和第二侧部固定面分别连接手机保护套的两侧,第三侧部固定面连接手机保护套的底部;第一侧部固定面、第二侧部固定面和第三侧部固定面上均设有双面胶。

[0006] 前述的一种一次性手机隔离套中,手机保护套、第一侧部固定面、第二侧部固定面和第三侧部固定面一体成型,手机保护套、第一侧部固定面、第二侧部固定面和第三侧部固定面均是透明塑料。

[0007] 前述的一种一次性手机隔离套中,第一侧部固定面上设有穿孔,双面胶固定在第一侧部固定面上远离手机保护套的一端;第二侧部固定面上远离手机保护套的一端具有延伸部,双面胶固定在所述延伸部上。

[0008] 前述的一种一次性手机隔离套中,第一侧部固定面、第二侧部固定面和第三侧部固定面均成梯形,第一侧部固定面、第二侧部固定面和第三侧部固定面均底面较长的一端和手机保护套相连。

[0009] 前述的一种一次性手机隔离套中,第一侧部固定面和第二侧部固定面成平行四边形形状,第三侧部固定面成梯形,第一侧部固定面和第二侧部固定面均具有向第三侧部固定面倾斜的斜边。

[0010] 前述的一种一次性手机隔离套中,第一侧部固定面的宽度大于手机保护套的宽度,手机保护套上设有摄像头预留孔,第二侧部固定面由相连的第一端部和第二端部组成,第一端部和手机保护套相连,双面胶固定在第二端部上,第一侧部固定面的宽度等于手机保护套和第一端部的宽度之和。

[0011] 与现有技术相比,本发明可以起到良好的隔离作用,并且价格低廉,使用过后扔掉即可,可以将污染物和手机进行隔离,防止手机被污染。并且,在手机保护套的两侧设有第一侧部固定面、第二侧部固定面,可以通过第一侧部固定面、第二侧部固定面使手机保护套

和手机之间配合的更加紧凑、平整,第三侧部固定面也能够起到该功能,并且可以将手机保护套的底部开口密封。在不影响手机的正常使用的前提下将手机与外界进行隔离。

附图说明

[0012] 图1是本发明的第一种实施例的结构示意图;

[0013] 图2是本发明的第二种实施例的结构示意图;

[0014] 图3是本发明的第三种实施例的结构示意图;

[0015] 图4是本发明的第四种实施例的结构示意图。

[0016] 附图标记:1-双面胶,2-穿孔,3-第一侧部固定面,4-手机保护套,5-第二侧部固定面,6-延伸部,7-第三侧部固定面,8-第一端部,9-第二端部,10-摄像头预留孔。

[0017] 下面结合附图和具体实施方式对本发明作进一步的说明。

具体实施方式

[0018] 本发明的实施例1:如图1所示,一种一次性手机隔离套,包括矩形的手机保护套4,手机保护套4的底部留有开口;还包括第一侧部固定面3、第二侧部固定面5和第三侧部固定面7,第一侧部固定面3和第二侧部固定面5分别连接手机保护套4的两侧,第三侧部固定面7连接手机保护套4的底部;第一侧部固定面3、第二侧部固定面5和第三侧部固定面7上均设有双面胶1。手机保护套4、第一侧部固定面3、第二侧部固定面5和第三侧部固定面7一体成型,手机保护套4、第一侧部固定面3、第二侧部固定面5和第三侧部固定面7均是透明塑料。

[0019] 第一侧部固定面3上设有穿孔2,双面胶1固定在第一侧部固定面3上远离手机保护套4的一端;第二侧部固定面5上远离手机保护套4的一端具有延伸部6,双面胶1固定在所述延伸部6上。

[0020] 实施例1的使用方法:首先将手机放入手机保护套4内,然后将第三侧部固定面7抽紧并通过双面胶1固定在手机保护套4上;将延伸部6穿过所述穿孔,将第一侧部固定面3抽紧并固定在手机保护套4的背面;然后将延伸部上的双面胶1固定在手机保护套4的背面。

[0021] 实施例2:如图2所示,一种一次性手机隔离套,包括矩形的手机保护套4,手机保护套4的底部留有开口;还包括第一侧部固定面3、第二侧部固定面5和第三侧部固定面7,第一侧部固定面3和第二侧部固定面5分别连接手机保护套4的两侧,第三侧部固定面7连接手机保护套4的底部;第一侧部固定面3、第二侧部固定面5和第三侧部固定面7上均设有双面胶1。手机保护套4、第一侧部固定面3、第二侧部固定面5和第三侧部固定面7一体成型,手机保护套4、第一侧部固定面3、第二侧部固定面5和第三侧部固定面7均是透明塑料。

[0022] 第一侧部固定面3、第二侧部固定面5和第三侧部固定面7均成梯形,第一侧部固定面3、第二侧部固定面5和第三侧部固定面7均底面较长的一端和手机保护套4相连。

[0023] 实施例2的使用方法:首先将手机放入手机保护套4内,然后将第三侧部固定面7抽紧并通过双面胶1固定在手机保护套4上;通过双面胶1将第二侧部固定面5和第三侧部固定面7抽紧,并固定在手机保护套4上。

[0024] 实施例3:如图3所示,一种一次性手机隔离套,包括矩形的手机保护套4,手机保护套4的底部留有开口;还包括第一侧部固定面3、第二侧部固定面5和第三侧部固定面7,第一侧部固定面3和第二侧部固定面5分别连接手机保护套4的两侧,第三侧部固定面7连接手机

保护套4的底部;第一侧部固定面3、第二侧部固定面5和第三侧部固定面7上均设有双面胶1。手机保护套4、第一侧部固定面3、第二侧部固定面5和第三侧部固定面7一体成型,手机保护套4、第一侧部固定面3、第二侧部固定面5和第三侧部固定面7均是透明塑料。

[0025] 第一侧部固定面3和第二侧部固定面5成平行四边形状,第三侧部固定面7成梯形,第一侧部固定面3和第二侧部固定面5均具有向第三侧部固定面7倾斜的斜边。

[0026] 实施例3的使用方法:首先将手机放入手机保护套4内,然后将第三侧部固定面7抽紧并通过双面胶1固定在手机保护套4上;通过双面胶1将第二侧部固定面5和第三侧部固定面7抽紧,并固定在手机保护套4上。

[0027] 实施例4:如图4所示,一种一次性手机隔离套,包括矩形的手机保护套4,手机保护套4的底部留有开口;还包括第一侧部固定面3、第二侧部固定面5和第三侧部固定面7,第一侧部固定面3和第二侧部固定面5分别连接手机保护套4的两侧,第三侧部固定面7连接手机保护套4的底部;第一侧部固定面3、第二侧部固定面5和第三侧部固定面7上均设有双面胶1。手机保护套4、第一侧部固定面3、第二侧部固定面5和第三侧部固定面7一体成型,手机保护套4、第一侧部固定面3、第二侧部固定面5和第三侧部固定面7均是透明塑料。

[0028] 第一侧部固定面3的宽度大于手机保护套4的宽度,手机保护套4上设有摄像头预留孔10,第二侧部固定面5由相连的第一端部8和第二端部9组成,第一端部8和手机保护套4相连,双面胶1固定在第二端部9上,第一侧部固定面3的宽度等于手机保护套4和第一端部8的宽度之和。

[0029] 实施例4的使用方法:首先将手机放入手机保护套4内,使手机背面的摄像头位于摄像头预留孔10处,然后将第三侧部固定面7抽紧并通过双面胶1固定在手机保护套4上;通过第一侧部固定面3覆盖手机的屏幕,并将第一侧部固定面3上的双面胶1固定在第一端部8上;然后通过双面胶1将第二侧部固定面5固定在手机背面的手机保护套4上。

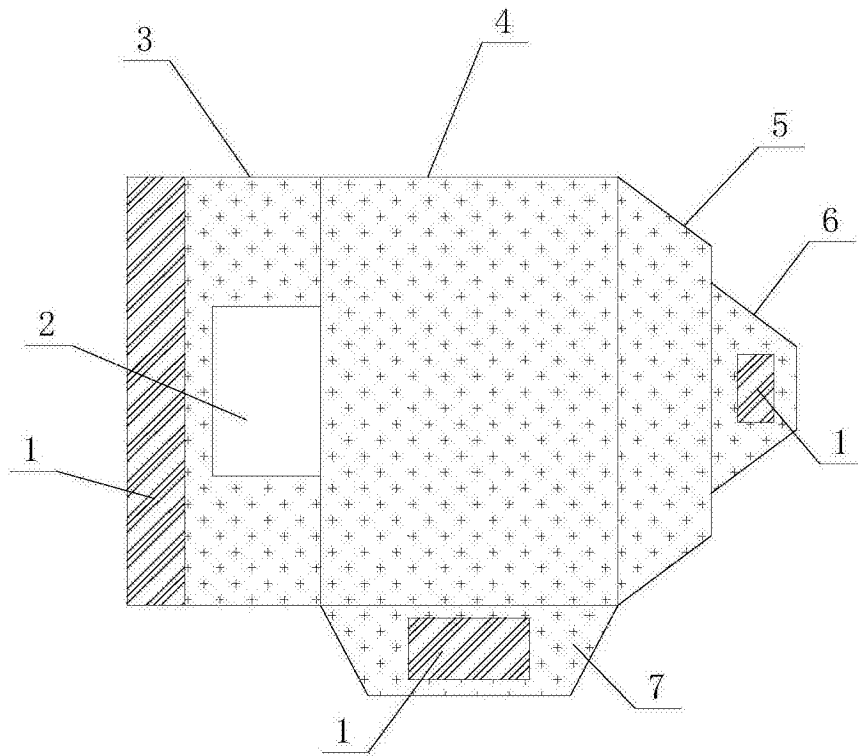


图1

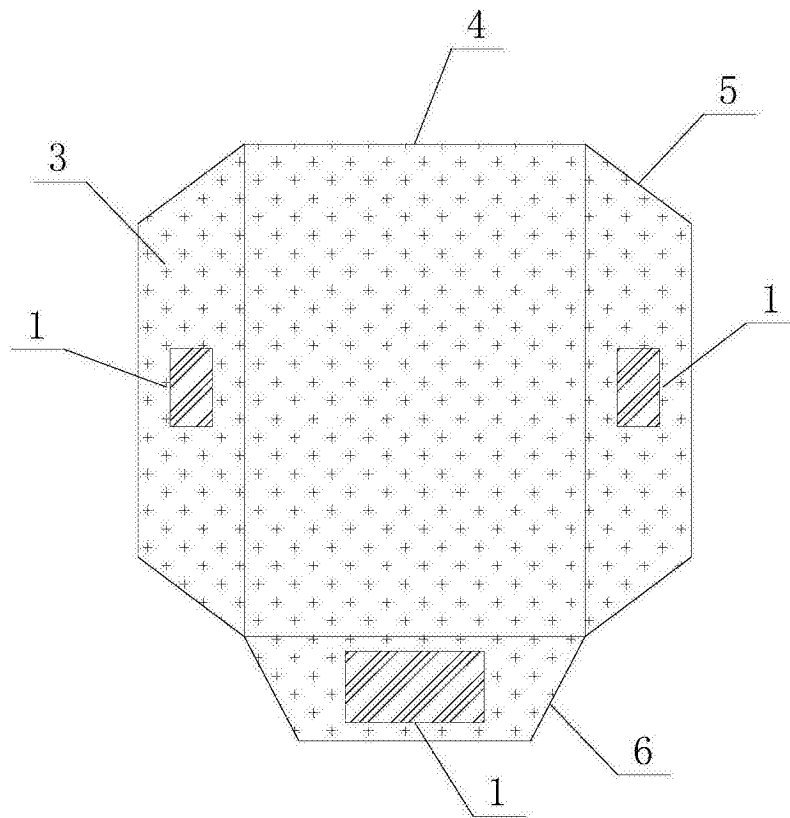


图2

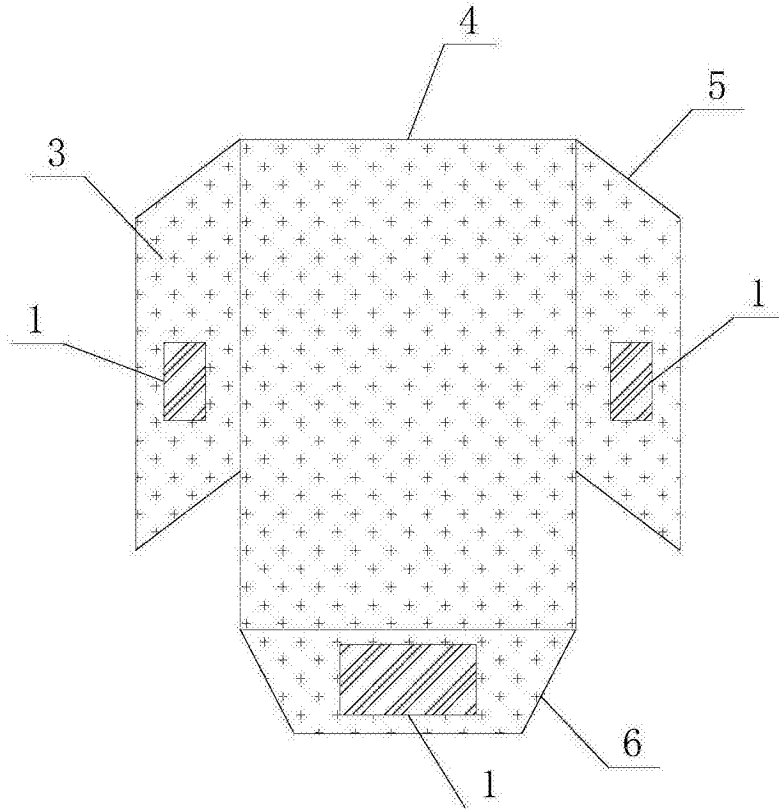


图3

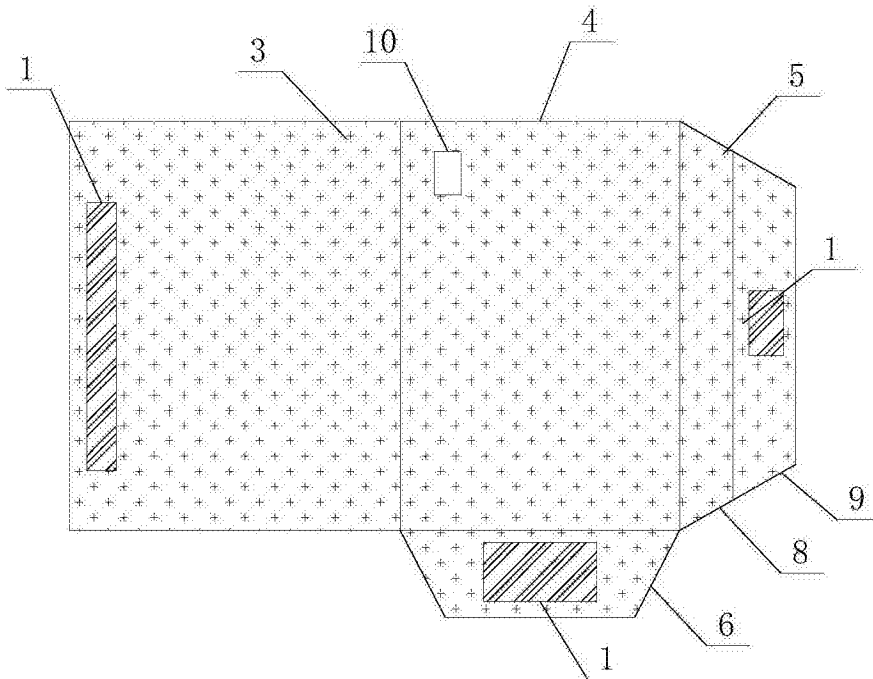


图4