



(12) 发明专利

(10) 授权公告号 CN 104305733 B

(45) 授权公告日 2016. 06. 29

(21) 申请号 201410601844. 1

(22) 申请日 2014. 10. 31

(73) 专利权人 博洛尼家居用品(北京)股份有限公司

地址 102601 北京市大兴区庞各庄镇工业西
区 78 号

(72) 发明人 蔡明 王庆彦 吕青

(74) 专利代理机构 北京博雅睿泉专利代理事务
所(特殊普通合伙) 11442

代理人 马佑平

(51) Int. Cl.

A47B 47/00(2006. 01)

审查员 郭亮威

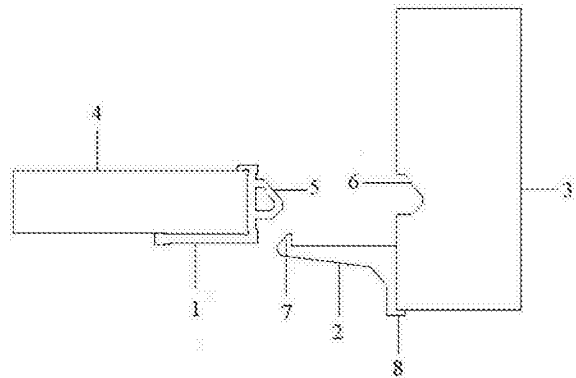
权利要求书1页 说明书5页 附图4页

(54) 发明名称

基于家具侧板与背板连接的搭扣组件及柜体

(57) 摘要

本申请公开了一种基于家具侧板与背板连接的搭扣组件,包括:扣件和搭件,扣件和搭件为活动连接,扣件的横截面形状呈U型结构,其中,该扣件的一外侧面与搭件相接触,相对于外侧面与其相靠近的另一垂直外侧面上设置有凸耳,且该凸耳和垂直外侧面与侧板相连接,该扣件的U型结构的内槽用于卡持住背板的端部;搭件的横截面形状呈直角型结构,该搭件的水平面与扣件的外侧面相接触,且该水平面的面积等于或小于扣件的外侧面的面积,该搭件的垂直面与背板相连接,该搭件上与垂直面相远离的水平面的另一端设置有一凸起,该凸起用于卡持住扣件上与搭件水平面相接触的外侧面的末端。本申请解决了现有技术中不能靠墙安装背板问题。



1. 一种基于家具侧板与背板连接的搭扣组件,其特征在于,包括:扣件和搭件,所述扣件和搭件为活动连接,其中:

所述扣件的横截面形状呈U型结构,其中,该扣件的一外侧面与所述搭件相接触,相对于所述外侧面与其相靠近的另一垂直外侧面上设置有凸耳,且该凸耳和所述垂直外侧面与侧板相连接,该扣件的U型结构的内槽用于卡持住所述背板的端部;

所述搭件的横截面形状呈直角型结构,该搭件的水平面与所述扣件的所述外侧面相接触,且该水平面的面积等于或小于所述扣件的所述外侧面的面积,该搭件的垂直面与所述侧板相连接,该搭件上与所述垂直面相远离的水平面的另一末端设置有一凸起,该凸起用于卡持住所述扣件上与所述搭件水平面相接触的所述外侧面的末端。

2. 根据权利要求1所述的基于家具侧板与背板连接的搭扣组件,其特征在于,所述扣件与背板之间为固定连接,所述固定连接采用螺丝钉、自攻钉或木工胶固定。

3. 根据权利要求2所述的基于家具侧板与背板连接的搭扣组件,其特征在于,所述搭件与侧板之间为固定连接,所述固定连接采用螺丝钉、自攻钉或木工胶固定。

4. 根据权利要求1所述的基于家具侧板与背板连接的搭扣组件,其特征在于,所述扣件至少对应配有1个所述搭件,所述扣件的纵向长度小于或等于所述背板的纵向长度。

5. 根据权利要求1所述的基于家具侧板与背板连接的搭扣组件,其特征在于,所述凸耳的横截面形状为矩形、D字形、半圆形或菱形。

6. 根据权利要求1所述的基于家具侧板与背板连接的搭扣组件,其特征在于,所述U型结构的内槽设有防滑纹理或防滑涂层。

7. 根据权利要求1所述的基于家具侧板与背板连接的搭扣组件,其特征在于,所述扣件的材料为硬性材料,所述硬性材料为木材、金属、塑料或橡胶;所述搭件的材料为弹性材料,所述弹性材料为塑料、橡胶或金属。

8. 根据权利要求1所述的基于家具侧板与背板连接的搭扣组件,其特征在于,所述凸起的形状为勾型或方形。

9. 根据权利要求1所述的基于家具侧板与背板连接的搭扣组件,其特征在于,所述搭件的垂直面末端上还设有另一凸起,所述另一凸起的形状为勾型或方形。

基于家具侧板与背板连接的搭扣组件及柜体

技术领域

[0001] 本发明涉及家居装饰领域,更具体地说,涉及一种基于家具侧板与背板连接的搭扣组件及具有该搭扣组件的柜体。

背景技术

[0002] 目前,板式家具已经成为现代家具中非常重要的一种类型,特别是衣柜、衣帽间、书柜等大型板式家具,因其板式结构的优异性和灵活性:可以按照房间面积设计,便于拆装运输,易于现场组装,得到众多消费者的青睐。

[0003] 通常,因为板式家具尺寸比较大,多数消费者选择在家现场组装。但是,现有技术中板式家具基本采用可装卸式五金件连接和固定,由于五金件卡装和旋钮固定的特点,当家具靠着墙面组装时,不能安装和固定家具背面的五金件。所以,多数消费者在家组装家具时,只能先在宽敞的地方组装完,然后再慢慢向墙面移动放置。如此,带来的问题是,沉重的家具在移动过程中,因牵拉或者受力不平衡,肯定会对家具结构及五金件造成损坏甚至报废。另外,也会对房间的木质地板、人造革地板等软质材料造成划伤甚至损坏。

[0004] 因此,如何研发一种便于现场安装家具背板的搭扣组件及具有该搭扣组件的柜体,便成为亟待解决的技术问题。

发明内容

[0005] 本申请解决的主要问题是提供一种基于家具侧板与背板连接的搭扣组件及具有该搭扣组件的柜体,以解决现有技术中不能靠墙安装背板的问题。

[0006] 为了解决上述技术问题,本发明公开了一种基于家具侧板与背板连接的搭扣组件,其特征在于,包括:扣件和搭件,所述扣件和搭件为活动连接,其中:

[0007] 所述扣件的横截面形状呈U型结构,其中,该扣件的一外侧面与所述搭件相接触,相对于所述外侧面与其相靠近的另一垂直外侧面上设置有凸耳,且该凸耳和所述垂直外侧面与侧板相连接,该扣件的U型结构的内槽用于卡持住所述背板的端部;

[0008] 所述搭件的横截面形状呈直角型结构,该搭件的水平面与所述扣件的所述外侧面相接触,且该水平面的面积等于或小于所述扣件的所述外侧面的面积,该搭件的垂直面与所述侧板相连接,该搭件上与所述垂直面相远离的水平面的另一末端设置有一凸起,该凸起用于卡持住所述扣件上与所述搭件水平面相接触的所述外侧面的末端。

[0009] 优选地,其中,所述扣件与背板之间为固定连接,所述固定连接采用螺丝钉、自攻钉或木工胶固定。

[0010] 优选地,其中,所述搭件与侧板之间为固定连接,所述固定连接采用螺丝钉、自攻钉或木工胶固定。

[0011] 优选地,其中,所述扣件至少对应配有1个所述搭件,所述扣件的纵向长度小于或等于所述背板的纵向长度。

[0012] 优选地,其中,所述凸耳的横截面形状为矩形、D字形、半圆形或棱形。

[0013] 优选地,其中,所述U型结构的内槽设有防滑纹理或防滑涂层。

[0014] 优选地,其中,所述扣件的材料为硬性材料,所述硬性材料为木材、金属、塑料或橡胶;所述搭件的材料为弹性材料,所述弹性材料为塑料、橡胶或金属。

[0015] 优选地,其中,所述凸起的形状为勾型或方形。

[0016] 优选地,其中,所述搭件的垂直面末端上还设有另一凸起,所述另一凸起的形状为勾型或方形。

[0017] 优选地,其中,该柜体包括有所述的搭扣组件。

[0018] 与现有技术相比,本发明所述的一种基于家具侧板与背板连接的搭扣组件及具有该搭扣组件的柜体,达到了如下效果:

[0019] 1、本发明所述的搭扣组件在组装过程中,可以根据实际摆放场地现场组装,无需移动柜体,避免柜体移动时对地面产生的磨损,同时减少了组装时间和劳动强度,提高了组装效率和质量;

[0020] 2、本发明所述的搭扣组件结构简单,材料来源丰富,生产成本低,适用性强,使用范围广,市场价值极高。

[0021] 当然,实施本发明的任一产品必不一定需要同时达到以上所述的所有技术效果。

附图说明

[0022] 此处所说明的附图用来提供对本发明的进一步理解,构成本发明的一部分,本发明的示意性实施例及其说明用于解释本发明,并不构成对本发明的不当限定。在附图中:

[0023] 图1是本发明实施例1所述的基于家具侧板与背板连接的搭扣组件的分解剖面图;

[0024] 图2是本发明实施例1所述的基于家具侧板与背板连接的搭扣组件的组合剖面图;

[0025] 图3是本发明实施例3所述的具有该搭扣组件的柜体的立体分解图;

[0026] 图4是本发明实施例3所述的具有该搭扣组件的柜体的立体组装图;

[0027] 图5是本发明实施例2所述的基于家具侧板与背板连接的搭扣组件的分解剖面图;

[0028] 图6是本发明实施例2所述的基于家具侧板与背板连接的搭扣组件的组合剖面图;

[0029] 图7是本发明实施例3所述的具有该搭扣组件的柜体的分解剖面图;

[0030] 图8是本发明实施例3所述的具有该搭扣组件的柜体的组合剖面图;

[0031] 图9是本发明实施例3所述的基于家具侧板与背板连接的搭扣组件的立体图。

具体实施方式

[0032] 如在说明书及权利要求当中使用了某些词汇来指称特定组件。本领域技术人员应可理解,硬件制造商可能会用不同名词来称呼同一个组件。本说明书及权利要求并不以名称的差异来作为区分组件的方式,而是以组件在功能上的差异来作为区分的准则。如在通篇说明书及权利要求当中所提及的“包含”为一开放式用语,故应解释成“包含但不限于”。“大致”是指在可接收的误差范围内,本领域技术人员能够在一定误差范围内解决所述技术问题,基本达到所述技术效果。此外,“耦接”一词在此包含任何直接及间接的电性耦接手段。因此,若文中描述一第一装置耦接于一第二装置,则代表所述第一装置可直接电性耦接于所述第二装置,或通过其他装置或耦接手段间接地电性耦接至所述第二装置。说明书后续描述为实施本发明的较佳实施方式,然所述描述乃以说明本发明的一般原则为目的,

并非用以限定本发明的范围。本发明的保护范围当视所附权利要求所界定者为准。

[0033] 实施例1

[0034] 如图1和图2所示,为本实施例1所述的基于家具侧板3与背板4连接的搭扣组件,结合图3和图4说明本实施例所述的搭扣组件,包括:扣件1和搭件2,所述扣件1和搭件2为活动连接,其中:

[0035] 所述扣件1的横截面形状呈U型结构,其中,该扣件1的一外侧面与所述搭件2相接触,相对于所述外侧面与其相靠近的另一垂直外侧面上设置有凸耳5,且该凸耳5和所述垂直外侧面与侧板3相连接,该扣件1的U型结构的内槽用于卡持住所述背板的端部;

[0036] 所述搭件2的横截面形状呈直角型结构,该搭件2的水平面与所述扣件1的所述外侧面相接触,且该水平面的面积等于或小于所述扣件1的所述外侧面的面积,该搭件2的垂直面与所述背板4相连接,该搭件上与所述垂直面相远离的水平面的另一末端设置有一凸起7,该凸起7用于卡持住所述扣件1上与所述搭件2水平面相接触的所述外侧面的末端。

[0037] 实施例2

[0038] 如图5和图6所示,为本实施例2所述的基于家具侧板与背板连接的搭扣组件,基于实施例1的基础,将背板4的两端部分别嵌入所述扣件1的U型结构的内槽中,并且,所述扣件1与背板4之间为固定连接,同时,所述搭件2与侧板3之间为固定连接;

[0039] 进一步地,本实施例所述凸耳5的横截面形状为矩形,本发明所述凸耳5的横截面形状还可以为D字形,半圆形或棱形;本发明并不限于此;

[0040] 进一步地,本实施例所述扣件1的纵向长度小于或等于所述背板4的纵向长度;

[0041] 进一步地,本实施例所述搭件2的纵向长度小于或等于所述扣件1的纵向长度;

[0042] 进一步地,如图3和图4所示,本实施例所述扣件1配有至少对应配有两个搭件2,但本发明所述的搭扣组件不限于这种情况,实际应用中,所述扣件1还可以配有一个、三个、四个或更多所述搭件2,根据实际情况,增加搭件2的数量可以更稳固的连接侧板3和背板4;

[0043] 进一步地,本实施例所述扣件1与所述搭件2相接触的一侧宽度大于另一侧的宽度,本发明所述扣件1的两侧宽度不作具体限定,基于有效原则,通常将与所述搭件2相接触的一侧宽度大于另一侧的宽度;

[0044] 进一步地,本实施例所述扣件1的U型结构的内槽设有防滑纹理,所述防滑纹理为凸楞,本发明所述扣件1的内槽还可以设有防滑涂层;

[0045] 进一步地,本实施例所述扣件1的材料为硬性塑料,本发明所述的硬性材料还包括但不限于木材、金属或橡胶;

[0046] 进一步地,本实施例所述搭件2的材料为弹性塑料,本发明所述弹性材料还包括但不限于橡胶或金属;

[0047] 进一步地,本实施例所述扣件1与所述背板4通过自攻钉连接固定,本发明所述的固定连接方式还包括但不限于螺丝钉或木工胶;

[0048] 进一步地,本实施例所述搭件2与所述侧板3通过自攻钉连接固定,本发明所述的固定连接方式还包括但不限于螺丝钉或木工胶;

[0049] 进一步地,本实施例所述凸起7的形状为勾型或方形,但本发明所述凸起7的形状不限于此;

[0050] 进一步地,本实施例所述搭件2的垂直面方向与所述搭件2的凸起7方向相同,如图

6所示,本发明所述垂直面方向还可以与所述凸起7方向相反,当方向相反时,所述垂直面的末端可设有另一凸起8,该另一凸起8的形状为勾型或方形,并且用于卡持住侧板3的端部,本实施例中,出于美观的考虑,将所述垂直面方向设置成与凸起7方向相同,当扣件1与搭件2相连接时,扣件1将遮挡住搭件2与侧板3的连接部位,达到外观整洁美观的目的。

[0051] 实施例3

[0052] 如图3和图4所示,为本实施例3所述的一种具有搭扣组件的柜体,结合图7、图8和图9说明该柜体,包括:侧板3、背板4、顶板9和底板10,所述侧板3和背板4通过搭扣组件连接,所述搭扣组件,包括:扣件1和搭件2,所述扣件1和搭件2为活动连接,其中:

[0053] 所述侧板3的后端内侧设有一处纵向的第一凹槽6,所述第一凹槽的横截面形状为D字形;

[0054] 所述顶板9设有与所述背板4相匹配的第二凹槽;

[0055] 所述底板10设有与所述背板4相匹配的第三凹槽;

[0056] 所述扣件1设有凸耳5;

[0057] 所述搭件2设有凸起7和另一凸起8;

[0058] 具体地,

[0059] 所述扣件1的材料为硬性塑料,所述扣件1的横截面形状呈U型结构,该扣件1的U型结构的内槽形状与所述背板4的两端部形状相匹配,所述背板4的两端部分别嵌入所述扣件1的U型结构的内槽中,并采用自攻钉固定,同时,所述扣件1的垂直外侧面上设置有横截面形状为D字形的凸耳5,将所述凸耳5嵌入所述第一凹槽6中,完成所述扣件1的与所述侧板3的连接。

[0060] 所述搭件2的材料为弹性塑料,所述搭件2的横截面形状呈直角型结构,所述搭件2的垂直面与所述侧板3相连接,在所述垂直面的末端设有另一凸起8,该另一一起8的形状为勾型,用于卡持住侧板3的端部,所述搭件2的垂直面与所述侧板3之间并采用自攻钉固定,同时,所述搭件2的水平面末端设有与垂直面方向相反的凸起7,所述搭件2的水平面与所述扣件1的一外侧面相接触,同时,所述凸起7卡持住所述扣件1上与所述搭件2水平面相接触的所述外侧面的末端,从而实现扣件1与搭件2的连接。

[0061] 实际应用时,主要由扣件1、搭件2、侧板3、背板4、顶板9、底板10和自攻钉构成,在安装时,背板4竖直插入底板10的第三凹槽中,将背板4两端部各嵌入扣件1的U型结构的内槽中,并采用自攻钉固定,同时,分别在两个侧板3的后端内侧安装搭件2,并采用自攻钉固定,将两端部均安装有扣件1的背板4嵌入已安装有搭件2的两块侧板3的第一凹槽6中,通过扣件1和搭件2的连接将其固定,最后,将顶板9扣入背板4的顶端,安装完毕。

[0062] 与现有技术相比,本发明所述的基于家具侧板与背板连接的搭扣组件及具有该搭扣组件的柜体,达到了如下效果:

[0063] 1、本发明所述的搭扣组件在组装过程中,可以根据实际摆放场地现场组装,无需移动柜体,避免柜体移动时对地面产生的磨损,同时减少了组装时间和劳动强度,提高了组装效率和质量;

[0064] 2、本发明所述的搭扣组件结构简单,材料来源丰富,生产成本低,适用性强,使用范围广,市场价值极高。

[0065] 还需要说明的是,术语“包括”、“包含”或者其任何其他变体意在涵盖非排他性的

包含,从而使得包括一系列要素的过程、方法、商品或者设备不仅包括那些要素,而且还包括没有明确列出的其他要素,或者是还包括为这种过程、方法、商品或者设备所固有的要素。在没有更多限制的情况下,由语句“包括一个……”限定的要素,并不排除在包括所述要素的过程、方法、商品或者设备中还存在另外的相同要素。

[0066] 本领域技术人员应明白,本发明的实施例可提供为方法、系统或计算机程序产品。因此,本发明可采用完全硬件实施例、完全软件实施例或结合软件和硬件方面的实施例的形式。而且,本发明可采用在一个或多个其中包含有计算机可用程序代码的计算机可用存储介质(包括但不限于磁盘存储器、CD-ROM、光学存储器等)上实施的计算机程序产品的形式。

[0067] 以上所述仅为本发明的实施例而已,并不用于限制本发明。对于本领域技术人员来说,本发明可以有各种更改和变化。凡在本发明的精神和原理之内所作的任何修改、等同替换、改进等,均应包含在本发明的权利要求范围之内。

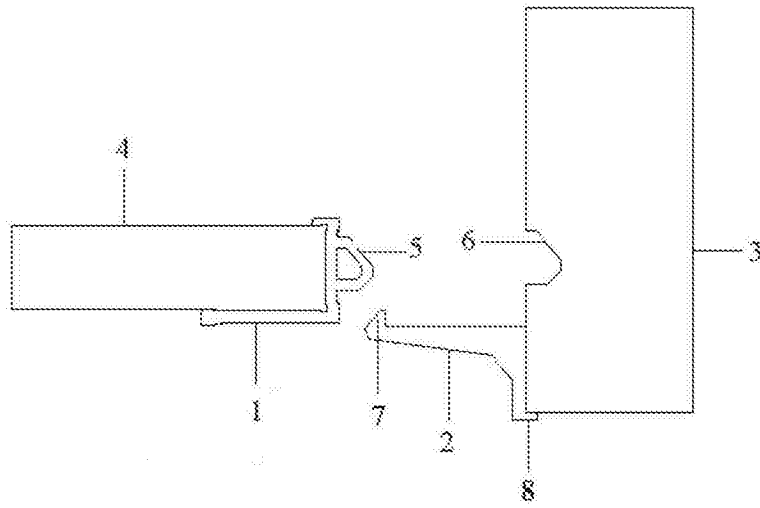


图1

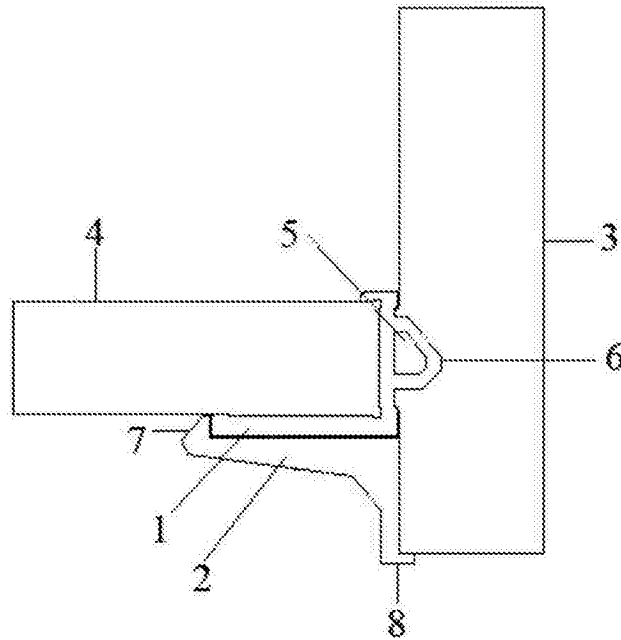


图2

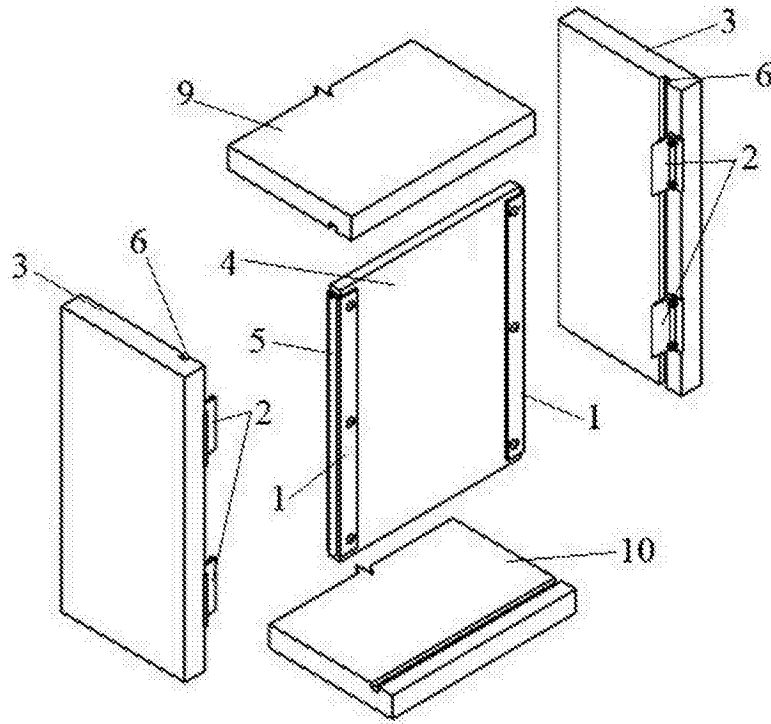


图3

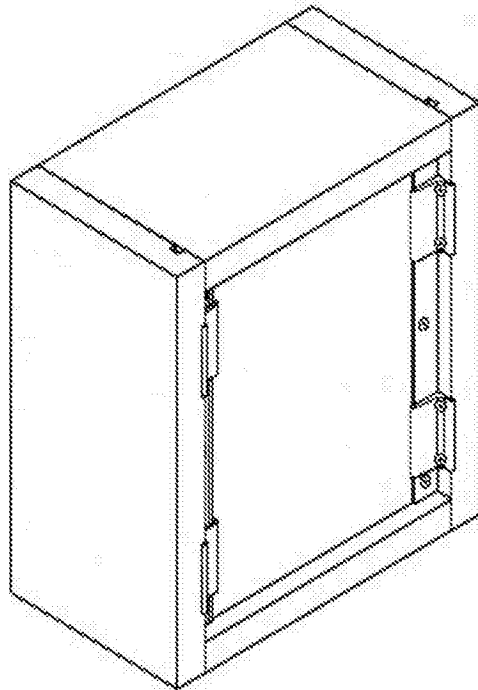


图4

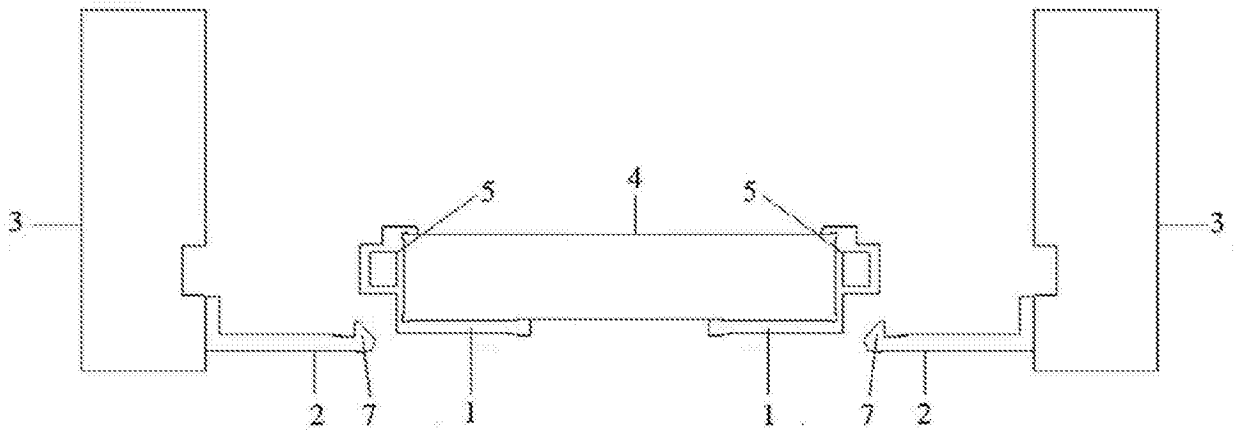


图5

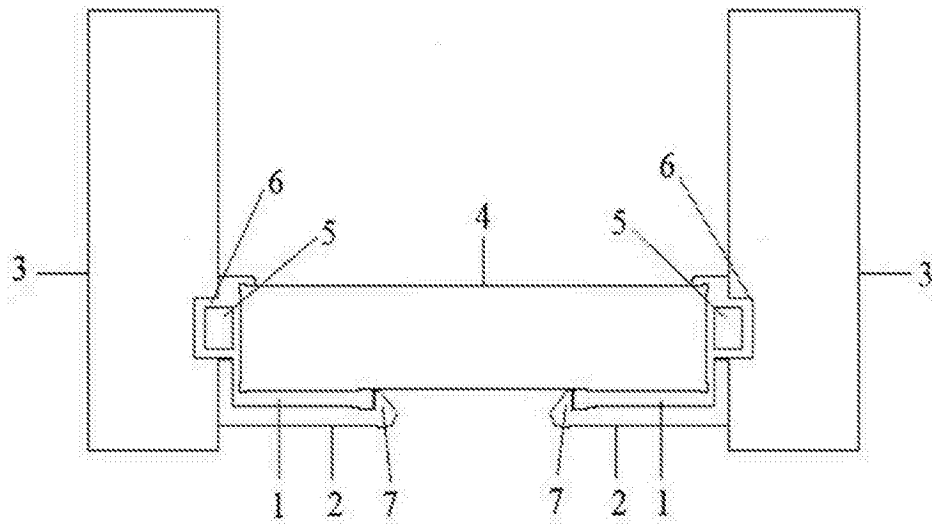


图6

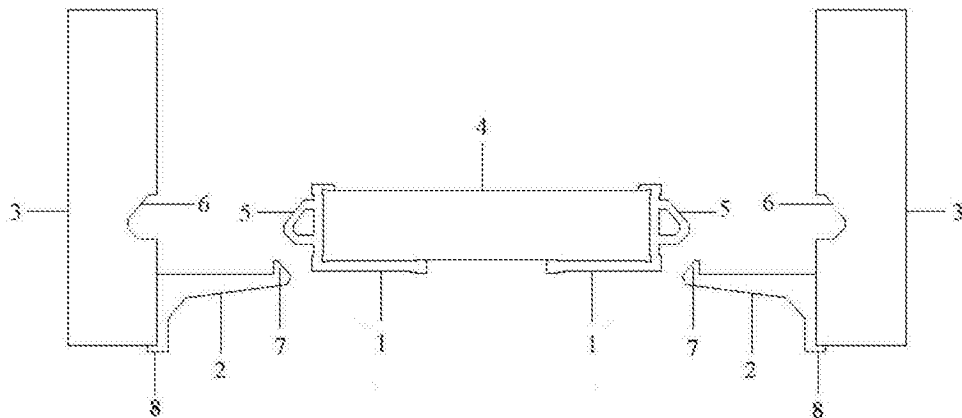


图7

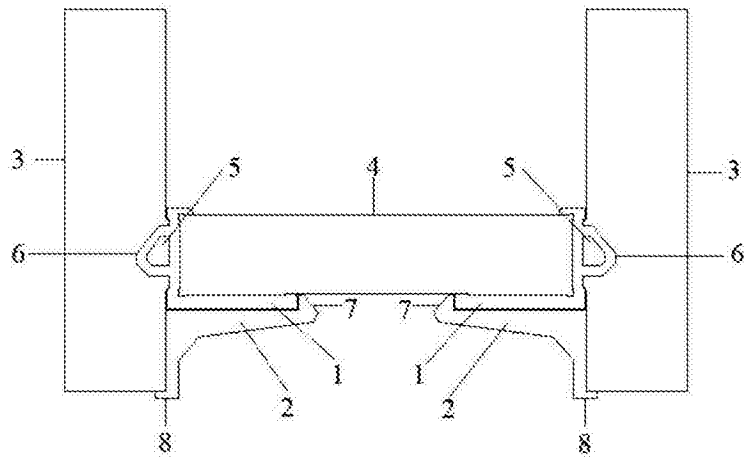


图8

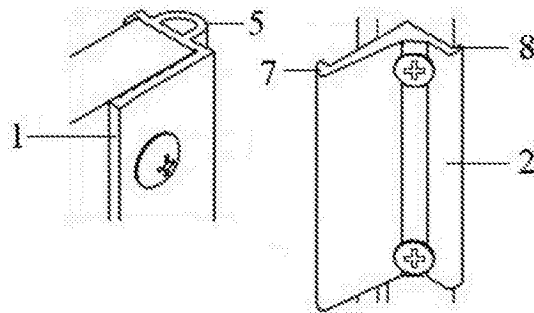


图9