



F10000930968

**(B) (11) KUULUTUSJULKAISU
UTLAGNINGSSKRIFT****93096****C (15) Patentti myönnetty
Patent meddelat 27 08 1995**

(51) Kv.1k.5 - Int.cl.5

B 65H 29/04**SUOMI-FINLAND****(FI)****Patentti- ja rekisterihallitus
Patent- och registerstyrelsen**

(21) Patentihakemus - Patentansökning	883955
(22) Hakemispäivä - Ansökningsdag	26.08.88
(24) Alkupäivä - Löpdag	26.08.88
(41) Tullut julkiseksi - Blivit offentlig	01.03.89
(44) Nähtävöksipanon ja kuul.julkaisun pvm. - Ansökan utlagd och utl.skriften publicerad	15.11.94
(32) (33) (31) Etuoikeus - Prioritet	
28.08.87 CH 03319/87 P	

(71) Hakija - Sökande

1. Ferag AG, Zürichstrasse 74, 8340 Hinwil, Switzerland, (CH)

(72) Keksijä - Uppfinnare

1. Eberle, Jürg, Bergstrasse 7, 8340 Hinwil, Switzerland, (CH)

(74) Asiamies - Ombud: Berggren Oy Ab

(54) Keksinnön nimitys - Uppfinningens benämning

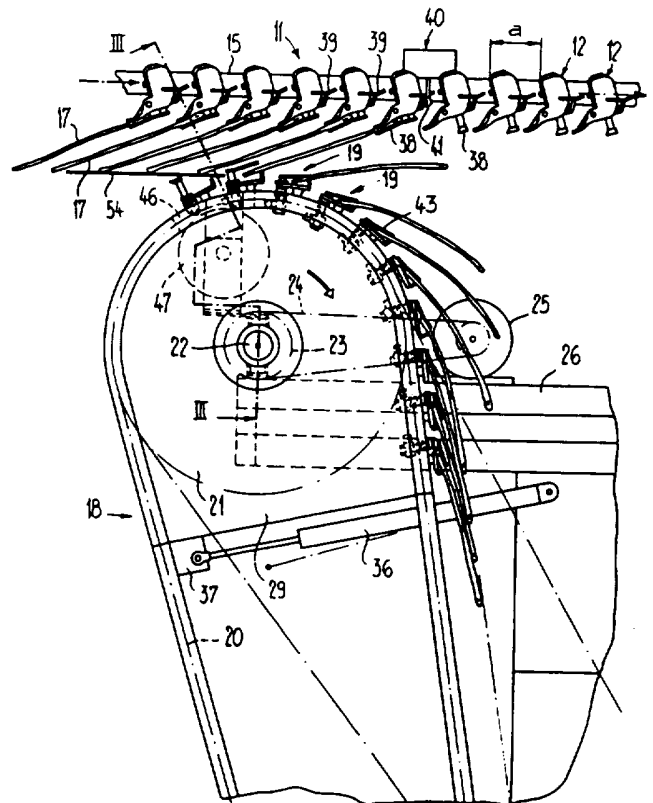
**Painotuotteiden kuljetuslaite
Transporteringsanordning för tryckprodukter**

(56) Viitejulkaisut - Anförda publikationer

GB A 2089328 (B 65H 39/04), US A 3955667 (B 65G 19/00), US A 4039182 (B 65H 39/04)

(57) Tiivistelmä - Sammandrag

Säännöllisin etäisyyksin toisistaan olevin, ohjatuin siepparein (12) varustettu yksittäiskuljetin (11) kuljettaa saapuvat painotuotteet (17) samavaiheisesti yksittäiskuljettimen (11) kanssa toimivan poistokuljettimen (18) poistoalueen alkuun. Tässä on ohjatut poistosiepparit (19). Siepparien (12) ja poistosiepparien (19) kita-aukot ovat toisiaan päin. Siepparit (12) ja poistosiepparit (19) ohjataan poistoalueella vastakkain. Poistokuljettimen (18) teknisen käytön ja sen käytön aikana kehittämän melun vähentämiseksi on poistosiepparit (19) kiinnitetty säännöllisin välein toisistaan päättymättömään vetolaitteeseen (29). Poistosiepparien (19) liikkuvat leuat (43) ovat avoimessa asennossa kääntyneinä sivuun vastaavasta kiinteästä leuasta ja jousen ensimmäinen vaihe kytkee ne tähän asentoon. Kiinni-asennossa liikkuvat leuat ovat samansuuntaiset kuin vastaava kiinteä leuka ja tähän asentoon ne kytkee jousen toinen vaihe, jolloin toinen vaihe voittaa ensimmäisen vaiheen.



En med på regelbundna avstånd från varandra anordnade, styrda griporgan (12) försedd enstyckestransportör (11) för de ankommande tryckprodukterna (17) till början av utgångsområdet hos en utgångstransportör (18) som fungerar i samma takt som enstyckestransportören (11). Denna uppvisar styrda avgivningsgripare (19). Käftarna hos griporganen (12) och avgivningsgriparna (19) är riktade mot varandra. Griporganen (12) och avgivningsgriparna (19) styrs inom avgivningsområdet mot varandra. För att reducera avgivningstransportörens (18) tekniska komplexitet och sänka dess brus under drift är avgivningsgriparna (19) fästade på jämna inbördes avstånd i en ändlös drivanordning (29). De rörliga käkarna (43) hos avgivningsgriparna (19) är i det öppna läget svängda åt sidan från den motsvarande stationära käken och ett första inställningskede hos en fjäder kopplar desamma i detta läge. I slutet läge är de rörliga käkarna lika riktade med den motsvarande stationära käken och de inkopplas i detta läge genom ett andra skede hos fjädern, varvid det andra skedet övervinner det första.

Painotuotteiden kuljetuslaite

5 Esillä oleva keksintö koskee patenttivaatimuksen 1 johdanto-
osan mukaista painotuotteiden kuljetuslaitetta.

Tällainen kuljetuslaite on tunnettu julkaisusta GB-A-2 089
328. Yksittäiskuljettimen vetoelimessä on kiinteän välimat-
kan päähän sovitettuja sieppareita painotuotteiden viemisek-
10 si ottoalueelle, jossa poisottokuljettimen ottosiepparit ot-
tavat ne ja kuljettavat ne pois. Ottosiepparit ovat samoin
sovitetut kiinteän välimatkan päähän toisistaan pyörivälle
vetoelimelle. Ottosiepparien väliset etäisyydet ovat kuiten-
15 kin suuremmat kuin yksittäiskuljettimen sieppareiden väliset
etäisyydet. Poisottokuljetinta käytetään suuremmalla nopeu-
della kuin yksittäiskuljetinta, jolloin poisottoalueella,
jossa molemmat kuljettimet kulkevat suoraan ja yhdensuuntai-
sesti toistensa kanssa, ottosieppari aina saavuttaa edellä
20 kulkevan siepparin ja tarttuu siihen eteenpäin suunnatulla
kita-aukollaan. Ottosiepparin liikkuva leuka kääntyy kulje-
tussuuntaan nähden poikittaisen ja kiinteän leuan kanssa yh-
densuuntaisen akselin ympäri. Kun poisottokuljetin kerää
painotuotteita, tulee liikkuvalla leualla olevien ja seuraa-
vien ottosiepparien pitämien painotuotteiden nousta, niin
25 että kita-aukko pystyy tarttumaan seuraavaan painotuotte-
seen.

Toinen tällantapainen kuljetuslaite tunnetaan julkaisusta DE-
OS 2 657 691 tai pitkälti samansisältöisestä US-PS 4 039
30 182.

Ennestään tunnetussa kuljetuslaitteessa poisottokuljettimen
siepparit on kukin asennettu umpinaisella ohjauskiskolla
liikkuvasti toimivalle vaunulle. Kukin näistä vaunuista
35 (vertaa mainitun DE-OS:n kuviota 4 ja 7) on kytketty suoraan
edellä olevaan ja seuraavaan vaunuun laahausliitoksella, jo-
ka mahdollistaa vaunujen vastakkaisen etäisyyden muuttumisen
alimman ja ylimmän arvon välillä. Jokaisessa vaunussa on

jälkinivelet, jotka tarttuvat poistoalueella käytetyn syöttöruuvien kierteisiin, joka täten määrittää vaunujen etäisyyden toisistaan kierukan alueella, niin että poistokuljetin voi ottaa "vaihetasaisesti" yksittäiskuljettimelta tulevat painotuotteet. Myös luovutusalueella syöttöruuvi käyttää tämän poistokuljettimen vaunuja, kun taas poistoalueen ja luovutusalueen välissä poistokuljettimen vaunurivi voi laahausliitoksen ansiosta ojentautua tai puristua kokoon niiden välissä.

10

Niin kauan kuin yksittäiskuljetin kuljettaa painotuotteita, on niiden keskinäinen etäisyys vakio, toisin sanoen niiden muodostuma on järjestynyt ja säännöllinen. Mutta heti, kun poistokuljetin ottaa painotuotteet ja kuljettaa niitä eteenpäin, häiriintyy säännöllinen ja järjestynyt muodostuma siinä mielessä, että painotuotteiden keskinäiset välit muuttuvat samassa suhteessa kuin poistosieppareita kantavien vaunujen keskinäiset välimatkat muuttuvat. Vasta poistokuljettimen luovutusalueella muodostuma on jälleen säännöllinen ja järjestynyt.

20

Tunnetussa kuljetuslaitteessa voivat painotuotteet poistokuljettimen niitä kuljettaessa hankautua toisiaan vasten poistosiepparien muuttuvien etäisyyksien vuoksi. Tämä vahingoittaa "painotuoreita" painotuotteita. Tunnetun kuljetuslaitteen kustannukset ovat lisäksi huomattavat, mikä johtuu poistokuljettimen käyttämisestä sekä poisto- että luovutusalueella, mistä aiheutuu sekä teknisiä että käyttökustannuksia. Lopuksi aiheuttaa poistokuljetin käytettäessä tunnettua kuljetuslaitetta varsinkin suurilla kuljetusnopeuksilla kiusallista melua.

30

::

Julkaisussa DE-A 25 19 561 esitetään vielä toinen kuljetuslaitte, jossa ottosiepparit on sovitettu kiinteään välimatkan päähän poisottokuljettimen pyörivälle vetoelimelle. Painotuotteet tuodaan nauhakuljettimella, kalansuomukuvion muodossa, poisottoalueelle. Poisottoalueella poisottokuljetin kulkee suunnilleen yhdensuuntaisena nauhakuljettimen kanssa

...

ja tämän yläpuolella. Ottosieppareilla on varren päähän kiinnitetty ja suunnilleen suorakulmaisesti siihen nähden ulkoneva, liikkuva leuka, joka on yhteistoiminnassa kiinteän leuan kanssa, joka kuljetussuunnassa katsottuna suuntautuu taaksepäin tartuinkappaleesta. Aukiasennossa liikkuva leuka kääntyy sivuun kiinteän leuan vaikutuksesta ja varsi tulee esille tartuinkappaleesta, jolloin liikkuva leuka vartta kierrettäessä kulissiohjauksella pystyy tarttumaan painotuotteeseen yläpuolisen, edellä kulkevan reunan alueella.

Toisella kulissiohjauksella varsi nousee avausjousen vaikutusta vastaan ja puristaa painotuotteen leukansa välissä. Suljetussa asennossa varsi pysyy siinä irrotettavan puristinlaitteen avulla.

Tähän tekniikan tasoon nähden esillä olevan keksinnön tarkoituksena on aikaansaada jo mainitun johdanto-osan mukainen kuljetinlaite, joka on edullinen valmistaa ja joka rauhallisella toiminnalla mahdollistaa painotuotteiden ongelmattoman vastaanoton.

Tekniikan tason ollessa tämä, on keksinnön eräänä tarkoituksena pidettävä mahdollisuutta saada alussa mainitunlainen kuljetuslaite, jossa edellä mainitut haitat mahdollisimman pitkälle vältetään.

Tämän vuoksi on ehdotetulla kuljetuslaitteella patenttivaatimuksen 1 tunnusmerkeissä määritellyt tunnusmerkit.

Joka tapauksessa täten on poistokuljettimen käyttöä huomattavasti yksinkertaistettu ja yksittäiskuljettimen kuljettama muodostuma säilyy myös poistokuljettimen suorittaman kuljetuksen aikana muuttumattomana.

Seuraavassa on selvitetty keksintöä tarkemmin pelkästään esimerkinomaisesti kuvion avulla. Kuviot esittävät:

kuvio 1 kuljetuslaitteen sivukuva, kun sitä käytetään kuljettimena purkausasemalle,

kuvio 2 poikkileikkausta kuvioista 1 suuremmassa mittakaavassa, ja

5 kuvio 3 leikkausta suunnilleen kuvion 2 linjaa III-III pitkin.

Kuvioissa 1-3 esitetyssä kuljetuslaitteessa 10 on yksittäiskuljetin 11, joka on voitu rakentaa esimerkiksi julkaisujen
 10 CH-PS 592562 tai DE-PS 2 519 561 (pitkältä samansisältöinen kuin US-PS 3 955 667) mukaisesti. Yksittäiskuljettimessa 11 on lukuisia ohjattuja sieppareita 12 (kuvio 2), jotka on kiinnitetty säännöllisin etäisyyksin toisistaan (kuvio 2) päättymättömään, jatkuvasti pyörivään vetolaitteeseen, esimerkiksi ketjuun 13 (kuvio 3). Ketju 13 kulkee pyörien 14
 15 yli avoimessa U-kiskossa 14 ja sitä käytetään nuolen 16 (kuvio 1) suuntaan laitteella, joka ei näy kuviossa. Kukin sieppareista 12 on asennettu siten, että ne tarttuvat painotuotteen, tässä sanomalehti, etureunaan ja kuljettavat tätä
 20 painotuotetta siten, että se jossain määrin riippuu.

Yksittäiskuljettimessa 11 on poistokuljetin 18. Myös tässä on lukuisa määrä ohjattuja sieppareita 19 (kuvio 2), jotka on kiinnitetty toisistaan säännöllisin välein päättymättömään, jatkuvasti kiertävään vetolaitteeseen, jona toimii
 25 ketju 20 (kuvio 3). Ketju 20 kulkee kaksiseinäisen ketjupyörän 21 ympärillä, joka on kiinnitetty akseliin 22. Akselin 22 toiseen päähän, joka ei näy kuviossa 3, on kiinnitetty ketjupyörä 23 (kuvio 2), joka on ketjun 24 välityksellä
 30 yhteydessä moottoriin 25. Moottori 25, samoin kuin akselin 22 tukiputki 27 (kuvio 3), on asennettu kiinteästi poikkikannattimeen 26, joka pistää esiin kuviossa 1 vain kaavamaisesti esitetystä purkausaseman 28 alustasta.

35 Kaksiseinäinen ketjupyörä 21 on kotelon 29 sisällä, jonka ääripäähän on kiinnitetty U-kisko 30, jossa poistokuljettimen 18 ketju 20 kulkee rullien 31 yli (kuvio 3). Tämä U-kisko 30 ulottuu jossain määrin itsekantavana, tuen 32 jäykis-

tämänä rakennelmana poistokuljettimen 18 luovutusalueelle, ja johtaa sinne toisen kotelon 33, johon ketjun 20 ketjupyörä 34 on pyörivästi laakeroitu. Kuten kuviosta 3 on havaittavissa, on kotelo 29 (ja sen mukana myös U-kisko 30 ja koko poistokuljetin 18) laakeroitu kuulalaakerilla 35 pyörivästi tai kääntyvästi akseliin 22. Täten on poistokuljettimen 18 luovutusalueen (ketjupyörä 34) korkeus määrättyllä alueella säädettävissä. Käsiteltävänä olevassa tapauksessa poistokuljettimeen 18 vaikuttaa vetojousi, esimerkiksi kaasujousi 36, joka on toisesta päästään kiinnitetty poikkikannattimen 26 alapuolelle kiinteään tappiin ja toisesta päästään koteloon 29 kiinnitettyyn laattaan 37. Kaasujousi 36 pyrkii tässä tapauksessa kääntämään koko poistokuljettimen 18 vastapäivään, kuten kuvioissa 1 ja 2 on katkoviivoin esitetty. Tähän palataan vielä tämän erityisen rakenne-esimerkin yhteydessä. Joka tapauksessa on huomattava, että jopa poistokuljettimen 18 kääntyessä ketjupyörän ja sen käyttölaitteiden 24, 25, toisin sanoen koko poistoalueen asema pysyy muuttumattomana. Yksittäiskuljettimen siepparit 12 on kuvattu yksityiskohtaisesti jo mainituissa julkaisuissa. Siepparien 12 liikkuvat alemmat leuat 38 (kuvio 2) on kiinnitetty varteen ja niihin vaikuttaa avaajajousi, joka pyrkii pitämään leuat 38 ei ainoastaan poissa kiinteistä leuoista, vaan myös kääntyneinä sivulle (kuvio 2 ylhäällä oikealla). Kiinni-asennossa leuat 38 ovat sitä vastoin vastaaviin kiinteisiin leukoihin kohdistettuina ja näiden luona ja tässä asennossa ne pidetään lukitusmekanismilla, joka ei kuviossa näy. Tähän lukitusmekanismiin liittyy kieleke tai korvake 39 (kuviot 2, 3), joka - kun se on nostettu ylös - laukaisee lukitusmekanismin, niin että liikkuva leuka 38 silmänräpäyksessä ponnahtaa auki ja pudottaa kuljetetun lehden 17. Kielekkeen tai korvakkeen 39 nostamiseksi on poistoalueella laukaisulaite 40 (kuvio 2), jossa on kielekkeen tai korvakkeen 39 alla tarttuva, esimerkiksi sähkömagneetilla nostettava ja laskettava rulla 41. Yläasennossa rulla 41 nostaa ohikulkevat kielekkeet tai korvakkeet 39 ylös ja aukaisee siten vastaavan siepparin 12.

Poistokuljettimen 18 siepparien rakennustapa on erilainen. Kuten kuviosta 3 ilmenee, on sieppareilla 19 ketjun sivulla oleva siepparilevy 42, joka kantaa samalla kulloisenkin siepparin 19 kiinteän leuan. Siepparin 19 liikkuva leuka on
5 kiinnitetty pitkittäin siirtyvän ja kääntyvän, siepparilevyn 42 laakeroidun varren 44 yläpäähän. Varren 44 alapäässä on ulkoneva nokka 45, joka on yhteistoiminnassa kiinteän kulissin 46 kanssa. Kun nokka 45 koskettaa kulissia 46, on liikkuva leuka 43 siepparilevyllä 42 olevaan kiinteään leukaan päin. Varren 44 mieluiten muovipinnoitteella varustettu
10 alempi etupuoli vaikuttaa yhdessä vaaka-akselisen kulissipyörän 47 kanssa, joka on laakeroitu vapaasti pyörivästi kannattimen 48 yläpäähän, kannatin on puolestaan asennettu akselin 22 laakeriputkelle 27. Kun varren 44 alempi etupuoli
15 koskettaa kulissipyörää 47, se nousee, toisin sanoen liikkuva leuka 43 etääntyy vastaavasta kiinteästä leuasta. Lopuksi varsi 44 on siepparilevyn 42 ja nokan välissä puristusjousen 49 ympäröimänä, jousen päät on ankkuroitu siepparilevyn 42 tai nokkaan 45. Nyt on puristusjousi 49 asennettu siten
20 kiertyneenä, että se ei ainoastaan pyri työntämään vartta 44 alaspäin, vaan myös kääntämään sitä niin pitkälle, että liikkuva leuka 43 kääntyy sivulle ketjua 20 päin. Tällöin ei puristusjousen 49 kiertyminen ole niin voimakasta, että siitä aiheutuva "palautusvoima" jaksaisi voittaa sen kitkan,
25 joka vallitsee puristusjousen 49 aksiaalivaikutuksesta lehden 17 vasten puristuvan liikkuvan leuan 43 ja itse lehden 17 välillä. Tästä rakennetavasta seuraa, että niin kauan kuin leuka 43 pitää kiinni lehdestä 17 (tai on kiinni vastaavan kiinteän leuan kanssa), tämä liikkuva leuka 43 pysyy
30 kiinni-asennossa. Mutta niin pian kuin vartta 44 nostetaan eikä kulissi estä vartta 44 kääntymästä nokan 45 ympäri, häviää toisaalta leuan 43 ja toisaalta lehden 17 tai vastaavan kiinteän leuan välillä vallitseva sulkukitka ja leuka 43 kääntyy iskunomaisesti sivulle: sieppari on avoinna ja vapauttaa jälkimmäisestä reunastaan kiinnittyneen lehden 17.
35

... Kun siis siepparin 19 avaamiseksi on ainoastaan nostettava sen varsi 44, on poistokuljettimen 18 (kuvio 1) luovutus-

päässä kulissipyörää 47 vastaava kulissipyörä 49, mutta ei kulissia 46 vastaavaa kulissia ketjupyörän 34 alueella.

5 Esillä olevassa tapauksessa liittyy ketjupyörään 34 pieni ketjukuljetin 50, jonka toinen ohjauspyörä on sama-akselinen kuin ketjupyörä 34 ja jonka toinen ohjauspyörä on laakeroitu kääntyvästi kuviossa näkymättömän ulokkeen päähän, joka lähtee kotelosta 33. Pieni ketjukuljetin 50 muodostaa yhdessä käämitelineen 28 ja käämin 51 muodostaman piirin tai käämin 10 51 ydinosan 52 kanssa (kun poistokuljetin 18 on kuviossa 1 katkoviivoin merkityssä tilanteessa) kiristysloven, johon poistokuljettimen 18 ottamat lehdet 17 kerätään yhdessä kuviossa näkymättömän niputushihnan kanssa nuolen 53 suuntaan pyörivälle kelalle.

15 Jo mainittu kaasujousi huolehtii siitä, että poistokuljetin 18 ja sen mukana pieni hihnakuljetin 50 mukautuvat kelan 51 kasvavaan ympärysmittaan, ilman että sovittelua tarvittaisiin poistoalueella (ketjupyörä 21).

20 Siepparien 19 etäisyys toisistaan ja ketjupyörän 21 halkaisija on säädetty toisiinsa nähden siten, että siepparien etäisyys ketjupyörän 21 ympäri tapahtuvan kiertoliikkeen aikana tarkoin vastaa etäisyyttä a yksittäiskuljettimen 11 siepparien 12 välillä. Mutta koska, kuten kuvioista 2 ja 3 25 ilmenee, paikka, jossa siepparit 19 tarttuvat lehtiin 17, on säteittäisesti ketjusta 20 ulospäin, seuraa tästä, että poistokuljettimen 18 ottamat lehdet kuljetetaan tasaisesti hiukan tiiviimmin limittäin ja että ne näin saapuvat käämil- 30 le 51. Joka tapauksessa pysyy yksittäiskuljettimen 11 ottama sanomalehtien 17 muodostuma entisellään.

35 Jotta helpotettaisiin sanomalehtien 17 siirtymistä poistokuljettimelle 18, on poistoalueelle asennettu muutama ohjauskisko 54 (kuviot 2, 3), jotka varsinkin suuremmilla kuljetusnopeuksilla estävät yksittäiskuljettimen 11 tuomien sanomalehtien lepatuksen ja ne ohjaavat myös lehtien jälkimäiset reunat siepparien 19 tarttumiseen sopivalle korkeudelle.

Patenttivaatimukset

1. Painotuotteiden kuljetuslaite, varsinkin toistensa suhteen limittäin saapuvia sanomalehtiä varten, jossa on yksittäiseen lehteen tarttuva yksittäiskuljetin (11), jossa on toisistaan säännöllisin välein ohjattavat siepparit (12), sekä yksittäiskuljettimen tarttumisalueella tämän kanssa samaan suuntaan toimiva ottokuljetin (18), jossa on pitkin suljettua kiertorataa kulkevat, tasavälein sovitetut, ohjattut ottosiepparit (19) painotuotteiden (17) ottamiseksi yksittäiskuljettimelta (11), jolloin mainitulla tarttumisalueella siepparien (12) ja ottosiepparien (19) kita-aukot aina ovat käännettyinä toisiaan päin, ja siepparit (12) ja ottosiepparit (19) ovat ohjattuina toimimaan päinvastoin, **tunnettu** siitä, että ottokuljettimen (18) ottosiepparit (19) on kiinnitetty vetolaitteeseen (20), joka painotuotteiden vastaanottoalueella kiertää käytettyä ohjauspyörää (21) siten, että ohjauspyörän alueella ottosiepparien keskinäiset etäisyydet vastaavat yksittäiskuljettimen (11) siepparien (12) keskinäisiä etäisyyksiä (a), ja että ottosiepparien (19) liikkuvat leuat (43) avoasennossa kääntyvät sivuun ottosiepparien (19) kiinteästä leuasta ja ovat tähän asentoon jännitettyinä jousen (49) ensimmäisellä toiminnalla ja ovat pääteasennossa samansuuntaiset kuin siihen kuuluva kiinteä leuka, ja ovat lukittuina tähän asentoon toisen jousitoiminnan avulla, joka voittaa ensimmäisen jousitoiminnan.

2. Patenttivaatimuksen 1 mukainen laite, **tunnettu** siitä, että ottosiepparien (19) liikkuvat leuat (43) on kiinnitetty varteeseen (44), joka puolestaan on laakeroitu kiertyvästi ja aksiaalisesti liikkuvasti vetolaitteesta sivulle ulottuvaan kannattimeen (42), ja että liikkuviin leukoihin (43) vaikuttaa kokoonpuristuva ja kiertyvä, varren (44) ympäröivä, kiinni-suuntaan jännitetty ruuvijousi (49), joka jännittämättömässä ja ei-kierretyissä tilassa pitää liikkuvan leuan (43) sivuun kääntyneenä.

3. Patenttivaatimuksen 1 tai 2 mukainen laite, **tunnettu** siitä, että vetolaite (20) kulkee suljetussa ohjauskiskossa (30).

5 4. Patenttivaatimuksen 3 mukainen laite, **tunnettu** siitä, että ohjauskisko (30) on laakeroitu ohjauspyörän (21) kiertoakselille (22) kääntyvästi ottokuljettimen (18) luovutus-pään korkeuden muuttamiseksi.

10 5. Patenttivaatimuksen 4 mukainen laite, **tunnettu** siitä, että painotuotteiden vastaanottoalueella on laitteet (46, 47), esimerkiksi kulissit, poistosiepparien (19) liikkuvien leukojen (43) nostamiseksi ylös ja kääntämiseksi kiinni-
15 asentoon, jotka laitteet (46, 47) on sovitettu yksittäiskuljettimeen (11) nähden kiinteästi.

Patentkrav

1. Transportanordning för tryckprodukter, särskilt för i
överlappsformation ankommande tidningar, innefattande en
20 dessa exemplarvis gripande separattransportör (11) som är
försedd med på regelbundna avstånd från varandra anordnade,
styrda gripare (12) och innefattande en i separattransportö-
rens avtagningsområde, i samma riktning som denna driven
avtagningstransportör (18) vilken är försedd med längs en
25 slutna kretsningssbana runtomlöpande, på regelbundna avstånd
anordnade styrda avtagningsgripare (19) för övertagning av
tryckprodukterna (17) från separattransportören (11), var-
vid, i avtagningsområdet, griparnas (12) och avtagningsgri-
parnas (19) käftöppningar städse är vända mot varandra och
30 griparna (12) och avtagningsgriparna (19) är styrda i mot-
satta riktningar, **kännetecknad** av att avtagningstransportö-
rens (18) avtagningsgripare (19) är så fästa på ett i avtag-
ningsområdet runt ett drivet omlänkningshjul (21) löpande
dragorgan (20) att i området för omlänkningshjulet (21),
35 avtagningsgriparnas (19) inbördes avstånd från varandra mot-
svarar de inbördes avstånden (a) för separattransportörens
(11) gripare (12) och att avtagningsgriparens (19) rörliga
backar (43) i öppet läge är undansvingda i sidled från de

tillhörande fasta backarna och är förspända av en första fjäderverkan till detta läge och i stängt läge är givna samma riktning som de tillhörande fasta backarna och är blockerade i detta läge medelst en andra fjäderverkan, som övervinner den första fjäderverkan.

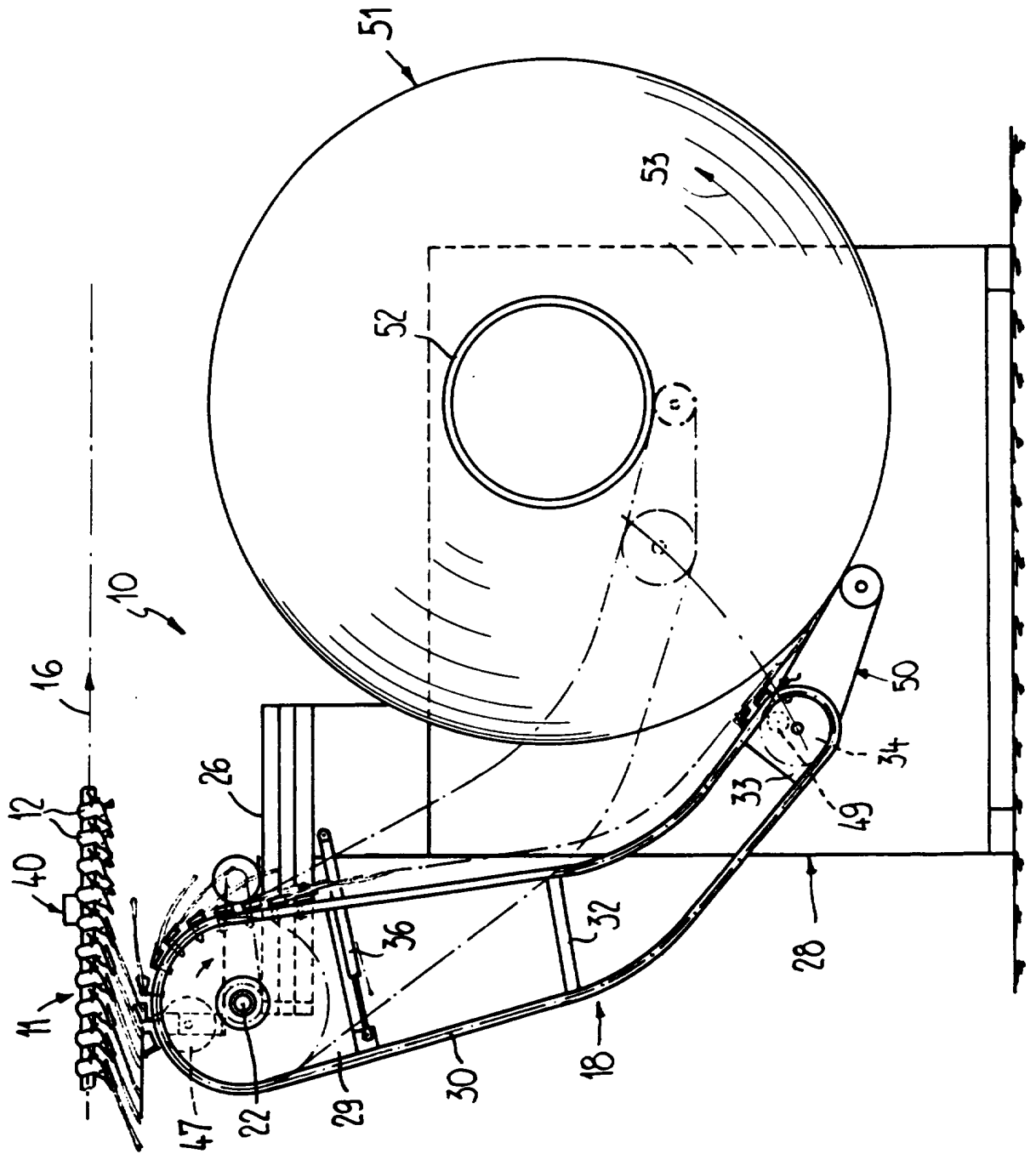
2. Anordning enligt patentkrav 1, **kännetecknad** av att avtagningsgriparens (19) rörliga backar (43) är fästa på ett skaft (44) som i sin tur är roterbart och axiellt förskjutbart lagrat på en från dragorganet (20) i sidled utskjutande utliggare (42) och att de rörliga backarna (43) står under verkan av en sammantryckbar och vridbar, skaftet (44) omgivande, i stängningsriktning förspänd skruvfjäder (49), vilken i avlastat och ovridet tillstånd håller den rörliga backen (43) i i sidled utsvängt läge.

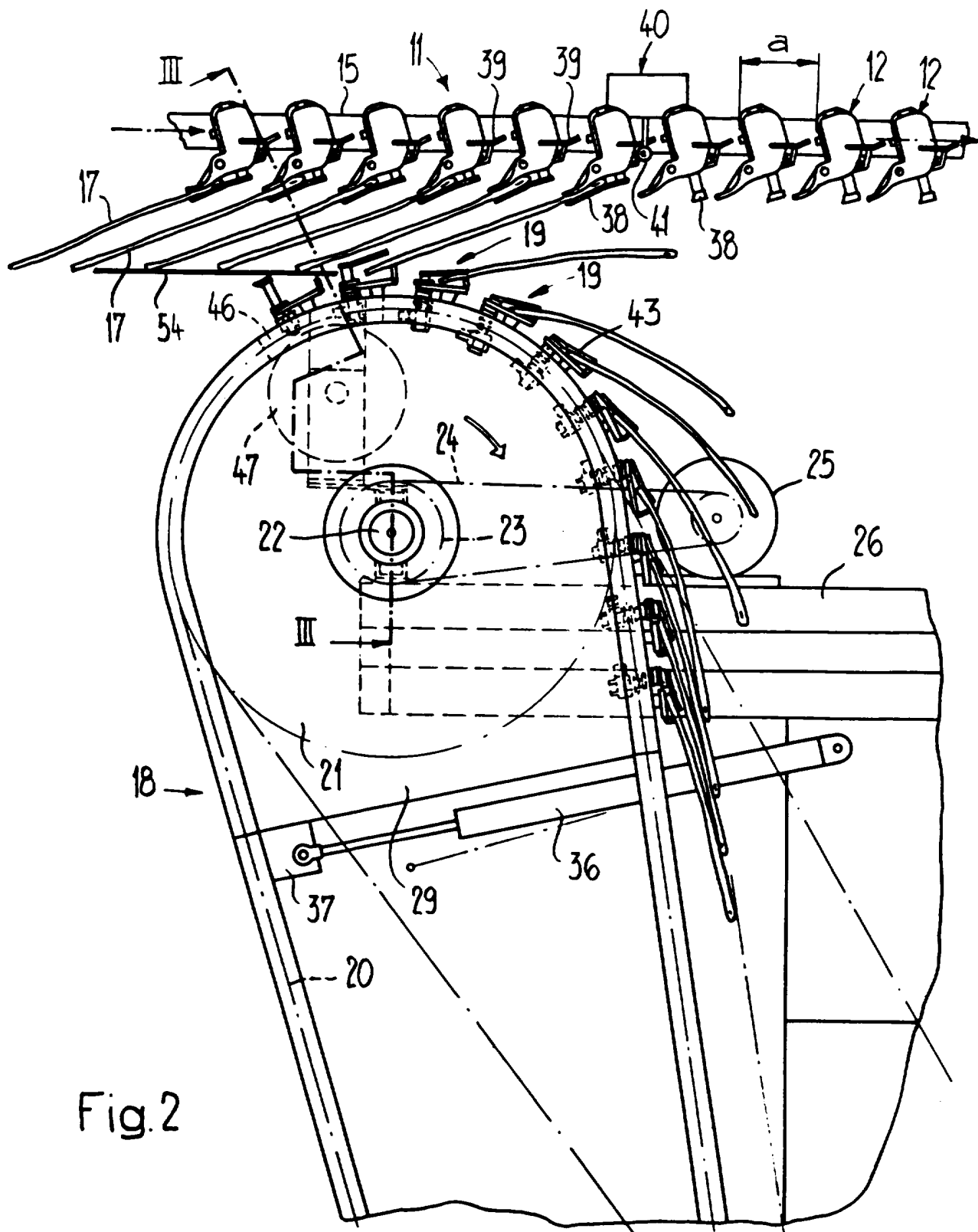
3. Anordning enligt patentkrav 1 eller 2, **kännetecknad** av att dragorganet (20) är styrt i en i sig sluten styrningsskena (30).

4. Anordning enligt patentkrav 3, **kännetecknad** av att styrningsskenan (30) är svängbart lagrad kring omlänkningshjulets (21) rotationsaxel (22), för förändring av höjdläget för avtagningstransportörens (18) avgivningsände.

5. Anordning enligt patentkrav 4, **kännetecknad** av att medel (46, 47) exempelvis kulisser, för upplyftning och i stängningsläge invridning av avtagningsgriparnas (19) rörliga backar (43) är anordnade i avtagningsområdet, och att dessa är stationärt anordnade relativt separattransportören (11).

Fig.1





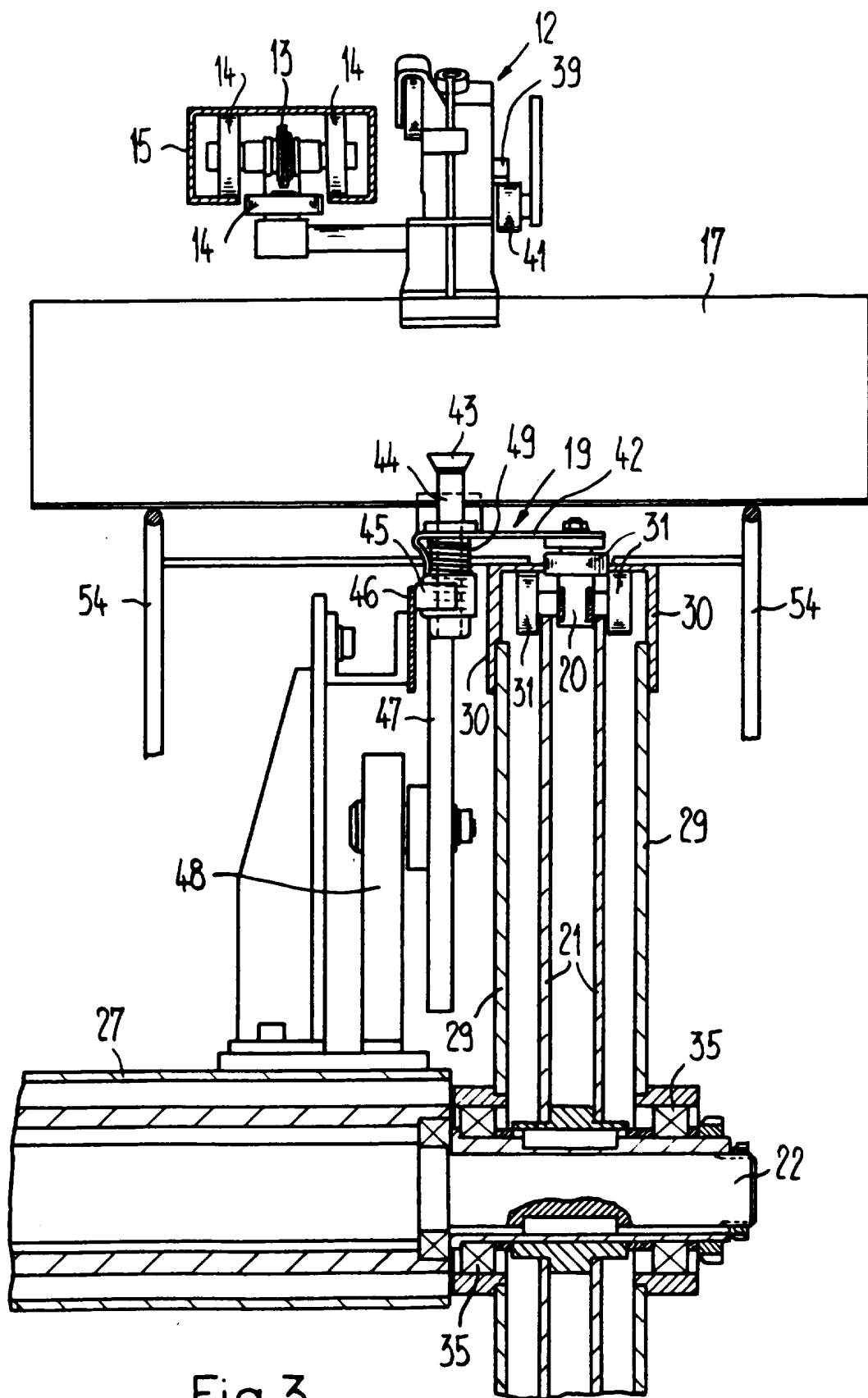


Fig. 3