



(12) 发明专利申请

(10) 申请公布号 CN 103405019 A

(43) 申请公布日 2013. 11. 27

(21) 申请号 201310366468. 8

(22) 申请日 2013. 08. 21

(71) 申请人 苏州万图明电子软件有限公司

地址 215021 江苏省苏州市工业园区苏虹路
388 号新天翔商业广场 2 幢 710 室

(72) 发明人 徐轶卿

(74) 专利代理机构 苏州广正知识产权代理有限
公司 32234

代理人 刘述生

(51) Int. Cl.

A45D 2/36 (2006. 01)

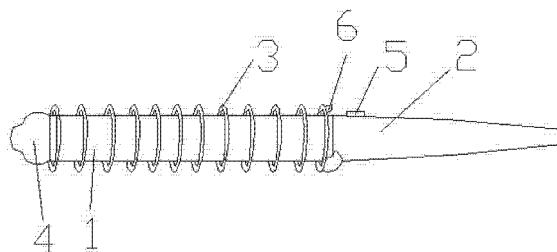
权利要求书1页 说明书2页 附图1页

(54) 发明名称

简易型卷发棒

(57) 摘要

本发明公开了一种简易型卷发棒,包括:卷发棒本体、发束固定器和把手,所述的卷发棒本体与所述的把手相连接,且所述的把手设置于所述的卷发棒本体的一侧,卷发棒本体的另一侧设置有手持端,所述的卷发棒本体的外侧圈设有一个发束固定器,所述的发束固定器与所述的把手的连接处设置有转动柄,所述的卷发棒本体为陶瓷制成。此卷发棒可以根据卷发棒本体上的发束固定器,将头发缠绕在发束固定器中,可以起到固定的作用,可以快速的对头发进行各发束的分类,方便快捷,操作简单。



1. 一种简易型卷发棒,其特征在于,包括:卷发棒本体、发束固定器和把手,所述的卷发棒本体与所述的把手相连接,且所述的把手设置于所述的卷发棒本体的一侧,卷发棒本体的另一侧设置有手持端,所述的卷发棒本体的外侧圈设有一个发束固定器,所述的发束固定器与所述的把手的连接处设置有转动柄,所述的卷发棒本体为陶瓷制成。

2. 根据权利要求1所述的简易型卷发棒,其特征在于,所述的把手上设置有开关。

3. 根据权利要求1所述的简易型卷发棒,其特征在于,所述的发束固定器为螺纹状。

简易型卷发棒

技术领域

[0001] 本发明涉及电子产品领域,特别是涉及一种简易型卷发棒。

背景技术

[0002] 卷发,发型的一种,卷发发型可以分为,自然卷和人工卷,自然卷为天生的,人工卷是人们追求美的效果用卷发棒、卷发钳、卷发球等一系列卷发用具是头发卷曲的结果,有多种发型,一般卷发后可以使用一些让头发丰盈增加弹性、增加光泽度让头发更闪耀、动人。

[0003] 现在在理发店里面卷一次头发的话费小则几百,大折上千,而如果有了方便操作的卷发器,就可以自己在家动手做,方便快捷缩短了时间,节省了一笔费用。

发明内容

[0004] 本发明主要解决的技术问题是提供一种简易型卷发棒。

[0005] 为解决上述技术问题,本发明采用的一个技术方案是:提供一种简易型卷发棒,包括:卷发棒本体、发束固定器和把手,所述的卷发棒本体与所述的把手相连接,且所述的把手设置于所述的卷发棒本体的一侧,卷发棒本体的另一侧设置有手持端,所述的卷发棒本体的外侧圈设有一个发束固定器,所述的发束固定器与所述的把手的连接处设置有转动柄,所述的卷发棒本体为陶瓷制成。

[0006] 在本发明一个较佳实施例中,所述的把手上设置有开关。

[0007] 在本发明一个较佳实施例中,所述的发束固定器为螺纹状。

[0008] 本发明的有益效果是:本发明简易型卷发棒,此卷发棒可以根据卷发棒本体上的发束固定器,将头发缠绕在发束固定器中,可以起到固定的作用,可以快速的对头发进行各发束的分类,方便快捷,操作简单。

附图说明

[0009] 为了更清楚地说明本发明实施例中的技术方案,下面将对实施例描述中所需要使用的附图作简单地介绍,显而易见地,下面描述中的附图仅仅是本发明的一些实施例,对于本领域普通技术人员来讲,在不付出创造性劳动的前提下,还可以根据这些附图获得其它的附图,其中:

图1是本发明简易型卷发棒的一较佳实施例的立体结构示意图。

[0010] 附图中各部件的标记如下:1、卷发棒本体,2、把手,3、发束固定器,4、手持端,5、开关,6、转动柄。

具体实施方式

[0011] 下面将对本发明实施例中的技术方案进行清楚、完整地描述,显然,所描述的实施例仅是本发明的一部分实施例,而不是全部的实施例。基于本发明中的实施例,本领域普通技术人员在没有做出创造性劳动前提下所获得的所有其它实施例,都属于本发明保护的范

围。

[0012] 请参阅图 1,图 1 是本发明简易型卷发棒的一较佳实施例的立体结构示意图。

[0013] 本发明一种简易型卷发棒,包括:卷发棒本体 1、发束固定器 3 和把手 2,所述的卷发棒本体 1 与所述的把手 2 相连接,且所述的把手 2 设置于所述的卷发棒本体 1 的一侧,卷发棒本体 1 的另一侧设置有手持端 4,所述的卷发棒本体 1 的外侧圈设有一个发束固定器 3,所述的发束固定器 3 与所述的把手 2 的连接处设置有转动柄 6,可以将发梢的尾部捆绑在发束固定器 3 中,转动发束固定器 3 上的转动柄 6 进行缠绕,方便快捷,所述的卷发棒本体 1 为陶瓷制成,陶瓷的耐用,耐热效果比较好。

[0014] 在本发明一个较佳实施例中,所述的把手 2 上设置有开关 5,卷发棒本体 1 加热到一定程度时,可以用开关 5 进行关闭。

[0015] 在本发明一个较佳实施例中,所述的发束固定器 3 为螺纹状,可以将头发分成的发束缠绕在螺纹结构的发束固定器 3 当中,操作简单方便。

[0016] 本发明简易型卷发棒,解决了技术方案里的缺陷,此卷发棒可以根据卷发棒本体上的发束固定器,将头发缠绕在发束固定器中,可以起到固定的作用,可以快速的对头发进行各发束的分类,方便快捷,操作简单。

[0017] 以上所述仅为本发明的实施例,并非因此限制本发明的专利范围,凡是利用本发明说明书及附图内容所作的等效结构或等效流程变换,或直接或间接运用在其他相关的技术领域,均同理包括在本发明的专利保护范围内。

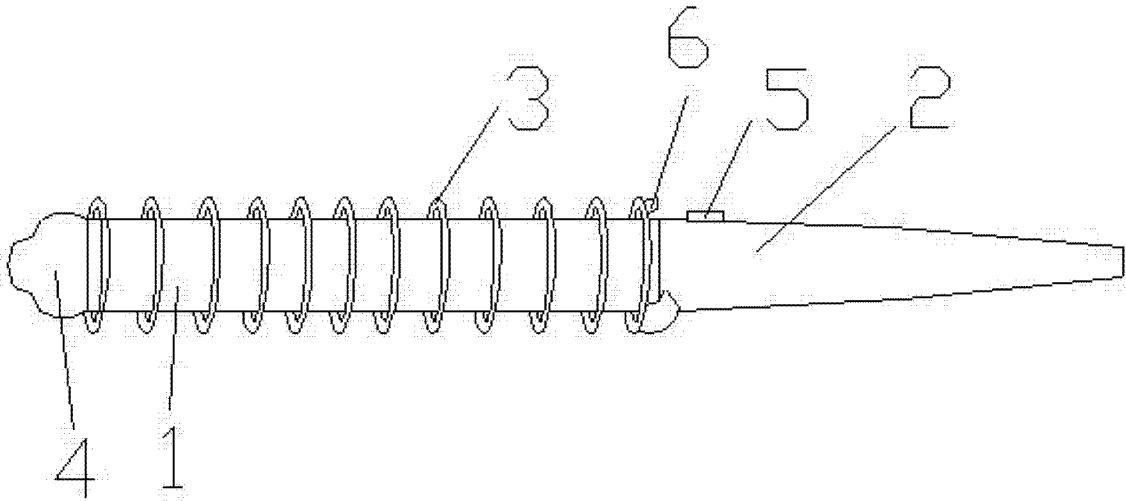


图 1